



# TORERO

НАСТЕННЫЙ ГАЗОВЫЙ КОТЕЛ



F13/F18/F24/F32

ТЕХНИЧЕСКИЙ ПАСПОРТ ИЗДЕЛИЯ, РУКОВОДСТВО  
ПО МОНТАЖУ, ЭКСПЛУАТАЦИИ И ТЕХНИЧЕСКОМУ ОБСЛУЖИВАНИЮ





- Пожалуйста, внимательно прочитайте руководство и следуйте приведенным инструкциям при установке котла и его эксплуатации.
- Руководство является важной частью продукта, и пользователь должен хранить его надлежащим образом для использования в будущем. Изготовитель не несет никакой ответственности за ущерб, связанный с ошибочными установкой и эксплуатацией агрегата, а также с несоблюдением предоставленных им инструкций.
- Установка и техническое обслуживание котла должны производиться квалифицированным персоналом при соблюдении действующих норм и в соответствии с указаниями изготовителя. Неправильная установка или ненадлежащее техническое обслуживание могут быть причиной вреда для людей, животных и имущества.
- Не рекомендуется скрытая установка настенного котла. Категорически запрещается устанавливать настенный газовый котел в спальнях, гостиных, ванных и других помещениях. Также котел нельзя устанавливать рядом с приборами с сильным электромагнитным излучением, такими как индукционная плита и микроволновая печь.
- Система электроснабжения на месте установки должна иметь заземляющий провод, а розетка, подключаемая к настенному котлу, не должна располагаться вблизи точки водораспределения или помещения с душевым гарнитуром. Вилки и розетки должны быть сертифицированы.
- Возможные операции по ремонту-замене комплектующих должны выполняться только квалифицированными специалистами с использованием исключительно оригинальных запчастей. Несоблюдение всего вышеуказанного может нарушить безопасность работы агрегата. При ремонте и проверке котла в паспорте изделия делается отметка.
- Не демонтируйте уплотнительные элементы настенного котла.
- Не разрешается использование агрегата лицами (в том числе, детьми) с ограниченными физическими, сенсорными или умственными возможностями или лицами без надлежащего опыта и знаний, если они не находятся под непрерывным надзором.
- Пользователь не должен использовать предохранительный клапан и продувочный клапан. Не используйте едкие чистящие средства для очистки настенного котла.
- Во избежание повреждения газового котла или трубопровода морозом, при длительном отключении настенного котла зимой необходимо слить всю воду из подвешенного котла или добавить антифриз. Также необходимо обеспечить, чтобы котел был подключен к электросети и к газовой магистрали, когда он не используется в течение короткого времени.
- Во избежание снижения безопасности изделия следует использовать оригинальные аксессуары и дымоходы. Категорически запрещается заменять коаксиальный дымоход однотрубным. Не приобретайте газовый котел, модифицированный дилером, покупайте только оригинальную продукцию производителя.
- Газовый запорный клапан должен быть установлен до котла.
- Чтобы обеспечить правильную работу оборудования, регулярные проверки и техническое обслуживание должны проводиться квалифицированными специалистами.
- Настоящий агрегат допускается использовать только по тому назначению, для которого он спроектирован и изготовлен. Любое другое его использование следует считать ненадлежащим и, следовательно, опасным.
- После снятия упаковки убедитесь в целостности оборудования и сопроводительной документации. Упаковочные материалы являются источником потенциальной опасности и не должны быть оставлены в местах, доступных детям.




Данный символ означает «Осторожно!» и сопровождает все указания, касающиеся безопасности. Строго придерживайтесь таких указаний во избежание опасности причинения вреда здоровью людей и животных и причинения материального ущерба.




Данный символ обращает внимание на важное указание или предупреждение.

*Сергей Владимирович*

**СОДЕРЖАНИЕ****1 Инструкция по эксплуатации**

1.1 Краткое введение .....	5
1.2 Панель управления .....	6
 1.3 Режимы работы .....	8
1.4 Сервисное меню .....	8
1.5 Подпитка системы отопления.....	9

**2. Установка**

2.1 Общие правила .....	10
2.2 Место установки .....	10
2.3 Подключение к системе отопления .....	10
2.4 Подключение к газопроводу.....	11
2.5 Подключение к электросети.....	11
 2.6 Комнатный термостат .....	12
2.7 Регулировки .....	13
2.8 Дымоход .....	14

**3. Сервис и обслуживание**

3.1 Ввод в эксплуатацию .....	16
3.2 Техническое обслуживание .....	17
3.3 Устранение неисправностей .....	18

**4 Технические характеристики и данные**

4.1 Размеры и соединения .....	19
4.2 Устройство котла .....	20
 4.3 Гидравлическая схема .....	21
4.4 Таблица технических характеристик .....	22
4.5 Диаграммы .....	23
4.6 Принципиальная электрическая схема .....	24

5. Правила использования антифриза .....	25
------------------------------------------	----

6. Указания по хранению и утилизации .....	26
--------------------------------------------	----

7. Срок службы .....	26
----------------------	----

8. Идентификационная табличка котла .....	26
-------------------------------------------	----

## 1. Инструкция по эксплуатации

### 1.1 Краткое введение

Уважаемый пользователь!

Благодарим вас за приобретение настенного газового котла Torero от Lamborghini Caloreclima с передовой концепцией и технологиями, высокой надежностью и отличным качеством производства. Рекомендуется внимательно прочитать Руководство и сохранить его для дальнейшего использования.

Настенный котел Torero используется для отопления и горячего водоснабжения, обладает высоким КПД. Котел работает на природном газе, оснащен современной микропроцессорной системой управления.

Корпус настенного газового котла состоит из медного теплообменника с высоким КПД и атмосферной горелки с электронным розжигом и ионизационным контролем пламени.

Настенный котел имеет закрытую камеру сгорания, полностью изолирован от окружающей среды: воздух, необходимый для горения, забирается с улицы, а дымовые газы выводятся вентилятором по каналу дымоудаления. Котел оснащен циркуляционным насосом, расширительным баком, датчиком протока воды, предохранительным клапаном, реле давления воздуха, датчиком давления воды, датчиками температуры отопления и ГВС и предохранительным термостатом. Благодаря микропроцессорной системе управления и регулировки с расширенной функцией самодиагностики настенный котел в значительной степени работает автоматически. Функция нагрева автоматически регулируется системой управления.

На дисплее отображается рабочее состояние котла. Там же можно получить информацию о температуре, настройке заданного значения и т. д. или установить эти значения. Неисправности в работе настенного котла будут немедленно отображены на дисплее.



## 1.2 Панель управления

### Дисплей

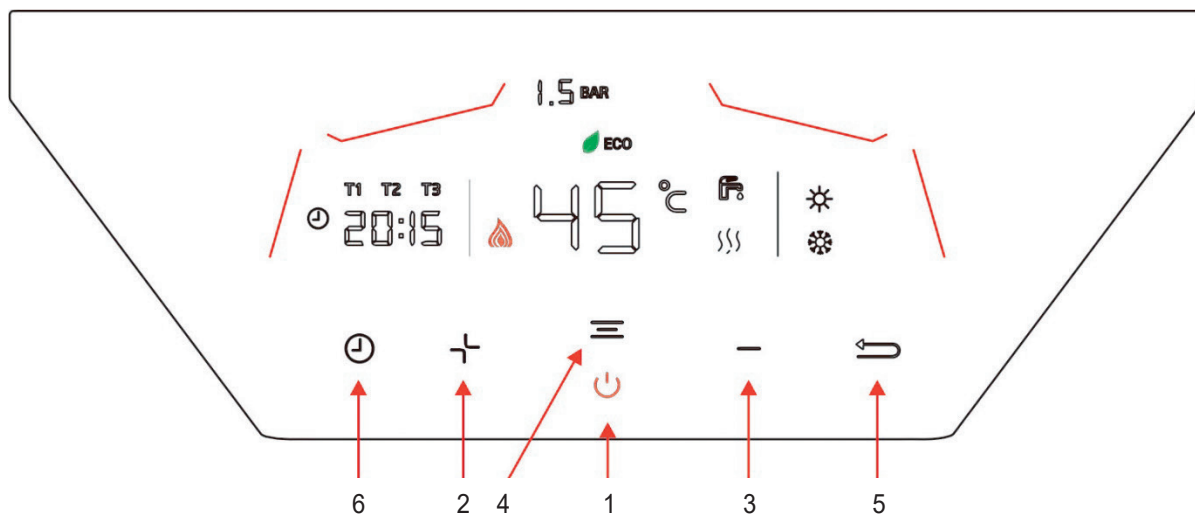


Рис.1 Кнопки панели управления

#### 1 Кнопка включения-выключения ON/OFF

В нормальном рабочем режиме кнопка включения/выключения способна переключать режимы котла «Зима» – «Лето» – «Выкл». В выключенном состоянии прекращаются все запросы, отображается только мерцающий символ "⏻", продолжает работать только защита от замерзания котла и защита от блокировки циркуляционного насоса.

#### 2/3 Кнопки регулировки температуры отопления/ГВС

Используются для регулировки температуры отопления или горячей воды и для настройки параметров. В режиме отопления кнопки «+/-» используются для регулировки температуры теплоносителя системы отопления (30–80°C), при этом мигает знак нагрева. Нажмите кнопку «Меню» ≡ (4), чтобы переключиться на регулировку температуры горячей воды, и нажмите кнопку «RESET» ↶ (5), чтобы выйти из процесса настройки.

В режиме ГВС кнопки «+/-» используется для регулировки температуры горячей воды системы ГВС (30–60°C), при этом мигает знак режима нагрева ГВС. Нажмите кнопку «Меню» ≡ (4), чтобы переключиться на регулировку температуры нагрева системы отопления, и нажмите кнопку ↶ «RESET» (5), чтобы выйти из процесса настройки.

#### 4 Кнопка «Меню»

Кратковременно нажмите на нее, чтобы переключиться между отоплением и системой ГВС в процессе регулировки температуры.

Нажмите и удерживайте ее в течение 3 секунд, чтобы переключить экономичный режим «ЭКО» или включить/выключить комфортный режим использования ГВС.

Также используется в режиме настройки параметров для изменения текущего значения или подтверждения внесенных изменений.

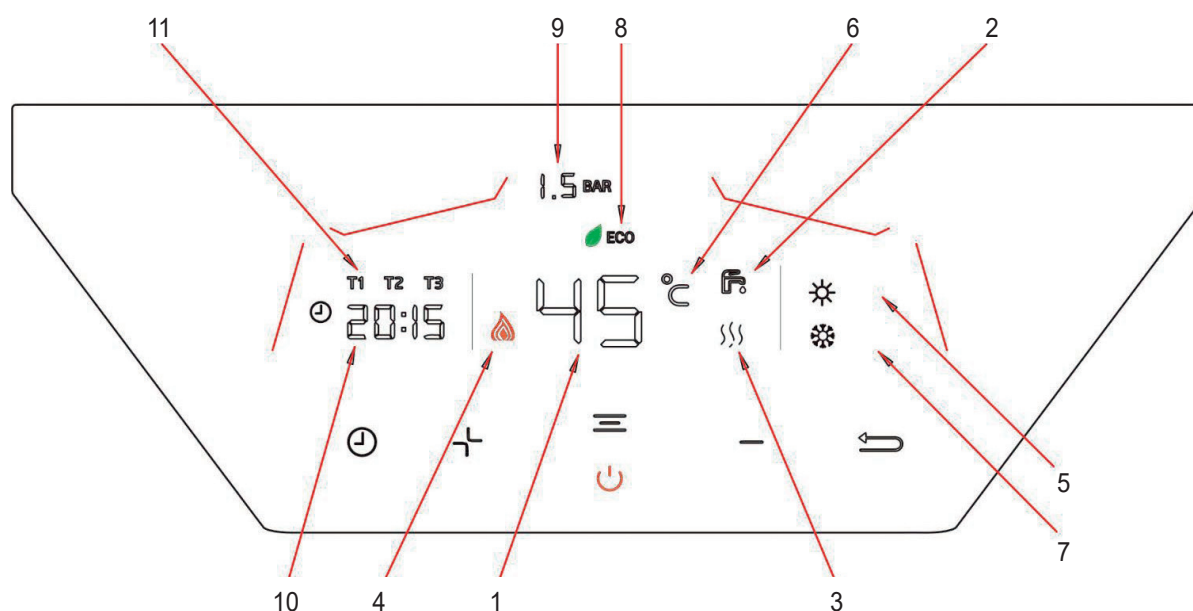
#### 5 Кнопка «RESET»

При появлении неисправности кратковременно нажмите кнопку «RESET», чтобы вернуть котел в нормальное состояние.

Нажмите кнопку и удерживайте ее в течение 5 секунд, чтобы войти в сервисное меню. Подробности см. в разделе «Работа с сервисным меню».

#### 6 Кнопка времени

Включение и отключение функции синхронизации, а также установка времени и периода времени (трехступенчатое программирование).



**Рис.2 Индикация на панели управления**

**1 Индикация температуры, ошибок и меню**

Мигающее число, указывающее значение заданной температуры нагрева системы отопления или ГВС, появляется в момент установки температуры. В зимнем режиме работы отображается текущая температура нагрева теплоносителя в системе отопления или температура ГВС при нагреве ГВС, в летнем режиме отображается только температура ГВС.

**2 Знак ГВС**

Знак ГВС появляется при поступлении запроса на нагрев воды в системе ГВС и мигает в момент установки температуры горячей воды.

**3 Знак отопления**

Знак отопления мигает в момент установки температуры системы отопления.

**4 Отображение режима работы горелки (большая, средняя и малая мощность).**

**5 Знак работы котла в летнем режиме**

Появляется при включенном летнем режиме.

**6 Знак температуры (°C)**

**7 Знак работы котла в зимнем режиме**

Появляется при включенном зимнем режиме.

**8 Экономичный режим «ЭКО»**

Появляется при включенном экономичном режиме.

**9 Электронный манометр системы отопления**

**10 Часы**

**11 Программы**

Отображается при включении таймера, светится, когда таймер включен, и мерцает при настройке.



### 1.3 Режимы работы

#### 1. Настройка часов

В рабочем режиме настенный котел может автоматически включать или выключать нагрев системы отопления в соответствии с программой, установленной пользователем для зимнего режима работы котла.

Настройка часов: нажмите кнопку времени и удерживайте ее в течение 5 секунд, отрегулируйте текущее время (часы, минуты) с помощью кнопок «+/-», с помощью кнопки «Меню» происходит переключение между часами и минутами. Нажмите кнопку «RESET» для сохранения настроек.

Настройка рабочих периодов: нажмите кнопку времени и удерживайте ее в течение 5 секунд, чтобы включить настройку периода (часов), повторно нажимайте кнопку времени для переключения между T1, T2 и T3 и текущим временем (часами), нажмите кнопку «RESET», чтобы сохранить период после установки.

Режим настройки времени автоматически завершается в случае отсутствия нажатия кнопок в течение 15 минут.

Время с закрашенным фоном относится к рабочему времени. Например, временной интервал 00:00 указывает на то, что котел начинает работать в 00:00 и прекращает работу в 00:30.

#### T1

Время	00:00	00:30	01:00	01:30	02:00	02:30	03:00	03:30	04:00	04:30	05:00	05:30	06:00	06:30	07:00	07:30
	08:00	08:30	09:00	09:30	10:00	10:30	11:00	11:30	12:00	12:30	13:00	13:30	14:00	14:30	15:00	15:30
	16:00	16:30	17:00	17:30	18:00	18:30	19:00	19:30	20:00	20:30	21:00	21:30	22:00	22:30	23:00	23:30

#### T2

Время	00:00	00:30	01:00	01:30	02:00	02:30	03:00	03:30	04:00	04:30	05:00	05:30	06:00	06:30	07:00	07:30
	08:00	08:30	09:00	09:30	10:00	10:30	11:00	11:30	12:00	12:30	13:00	13:30	14:00	14:30	15:00	15:30
	16:00	16:30	17:00	17:30	18:00	18:30	19:00	19:30	20:00	20:30	21:00	21:30	22:00	22:30	23:00	23:30

#### T3

Время	00:00	00:30	01:00	01:30	02:00	02:30	03:00	03:30	04:00	04:30	05:00	05:30	06:00	06:30	07:00	07:30
	08:00	08:30	09:00	09:30	10:00	10:30	11:00	11:30	12:00	12:30	13:00	13:30	14:00	14:30	15:00	15:30
	16:00	16:30	17:00	17:30	18:00	18:30	19:00	19:30	20:00	20:30	21:00	21:30	22:00	22:30	23:00	23:30

### 1.4 Сервисные меню

Доступ к сервисному меню открывается при нажатии на кнопку «RESET» и удержании ее в течение 5 секунд. Имеется 3 подменю: путем нажатия на кнопки +/- можно выбирать «tS», «Hi» или «tE». «tS» обозначает «Меню настроек», «Hi» – «Меню памяти», «tE» – «Сброс меню памяти».

Нажмите кнопку «RESET», чтобы войти в соответствующее меню.

#### Меню настроек «tS»

Система имеет 8 регулируемых параметров.

Код	Описание параметра	Диапазон регулировки	Значение по умолчанию
P01	Кривая нагрева системы отопления	1–20°C/мин	5°C
P02	Максимальная мощность системы отопления	0–99	44(мА)
P03	Мощность розжига	0–99	30(мА)
P04	Максимальная мощность ГВС	0–99	44 (мА)
P05	Минимальная мощность ГВС	0–99	12(мА)
P06	Тип газового клапана	00 – электронный; 01 – механический.	01
P07	Нижняя точка гистерезиса температуры отопления	05–20	15
P08	Нижняя точка гистерезиса нагрева воды в бойлере (не использ.)	1–10	5

## Настройка параметров

Переключение между параметрами P01–P08 осуществляется нажатием кнопки «Меню». Чтобы изменить значение соответствующего параметра, нажмите кнопку «+» или «-», при этом система автоматически сохранит изменения.

Вернитесь в предыдущее меню, кратковременно нажав кнопку «Меню». Для возврата в сервисное меню кратковременно нажмите кнопку «RESET». Чтобы выйти из сервисного меню нажмите кнопку «RESET» и удерживайте ее в течение 5 секунд.

## Значение параметра настройки мощности

Для максимальной мощности нагрева системы отопления (P02), мощности розжига (P03), максимальной мощности (P04) и минимальной мощности (P05) ГВС, текущее значение тока (mA) клапана модуляции в 2,5 раза превышает отображаемое значение. После настройки нажмите кнопку «RESET» и удерживайте ее в течение 5 секунд, чтобы выйти из сервисного меню, при этом система автоматически сохранит изменения.

При сбое электропитания система автоматически восстанавливает последнее установленное значение параметров.

## Меню памяти «Hi»

Плата управления способна хранить в памяти 10 последних неисправностей, запомненные данные «H1» указывают последнюю неисправность. Список неисправностей можно просмотреть, нажимая кнопку «Меню», а соответствующее значение можно отобразить, нажимая клавишу «+/-». Если соответствующая запись о неисправности пуста, отобразится «Нет». Для возврата в сервисное меню достаточно нажать кнопку «RESET». Выйдите из сервисного меню, нажав кнопку «RESET» и удерживая ее 5 секунд.

## Меню сброса памяти «rE»

Нажмите кнопку «+/-» для переключения между «CLr» и «rES».

«CLr» означает чистое меню. Для возврата в сервисное меню достаточно нажать кнопку «RESET». Нажмите кнопку «Меню» и удерживайте ее в течение 3 секунд, чтобы удалить все записи неисправностей, хранящиеся в меню памяти, и плата автоматически выйдет из сервисного меню для подтверждения операции. «rES» — меню сброса. Для возврата в сервисное меню достаточно нажать кнопку «RESET».

## Возврат к заводским настройкам

Нажмите кнопку «Меню» и удерживайте ее в течение 3 секунд, чтобы восстановить все настройки в меню «tS» до значений по умолчанию. Мигающее сообщение «rES» на экране означает восстановление настроек.

## 1.5 Подпитка системы отопления

Котел оснащен краном подпитки для подачи воды в систему отопления. Давление воды в системе должно составлять 0,08–0,15 МПа (0,8–1,5 бар). Для восполнения давления откройте кран подпитки, повернув его против часовой стрелки, по окончании подпитки закройте кран.

После включения электропитания котла автоматически включается режим «FH» – удаление воздуха из контуров котла, и через 2 минуты котел перейдет к работе в обычном режиме.

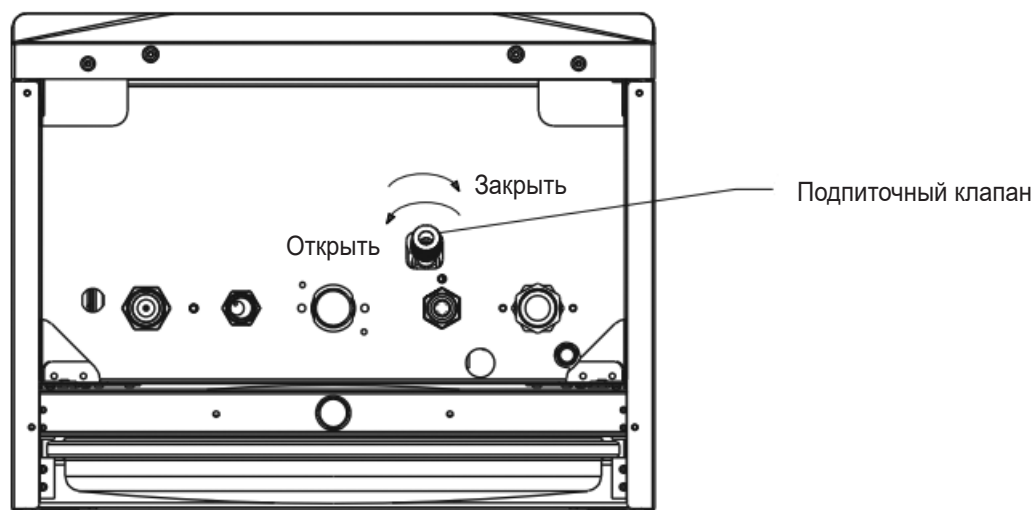


Рис.3 Кран подпитки

## 2. Установка

### 2.1 Общие правила

Настенный котел можно использовать только по его прямому назначению. Котел предназначен для нагрева воды до температуры ниже температуры кипения и должен подключаться к системам отопления и горячего водоснабжения, соответствующих его характеристикам, производительности и тепловой мощности. Любое другое его использование следует считать ненадлежащим и, следовательно, опасным.

Монтаж и настройка настенного котла должны выполняться квалифицированными специалистами, сертифицированными производителем, и соответствовать действующим нормам, местным нормам и действующим техническим правилам.

Котел должен быть установлен в строгом соответствии с требованиями и соответствующими правилами, указанными в Руководстве. Неправильная установка может подвергнуть опасности людей, животных или имущество.

Оборудование должно быть установлено в строгом соответствии с требованиями Руководства и соответствующими региональными правилами.

### 2.2 Место установки

Настенный котел нельзя устанавливать рядом с приборами с сильным электромагнитным излучением (такими как индукционная плита и микроволновая печь). Скрытая установка настенного котла не рекомендуется. Не устанавливайте его в спальнях, гостиных, ванных комнатах.

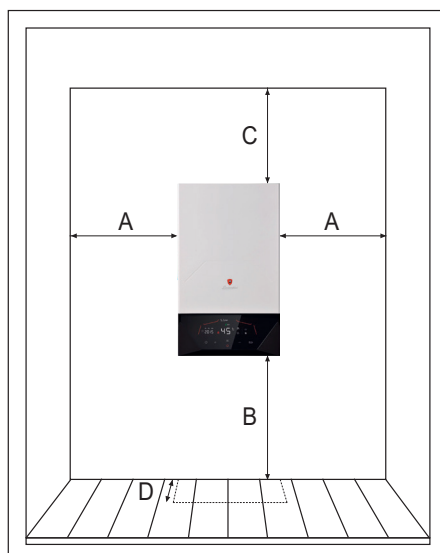
В момент монтажа перед газовым вводом настенного котла должен быть установлен газовый запорный клапан.

Место установки должно хорошо вентилироваться во избежание даже минимального риска утечки газа. На месте установки не должно быть пыли, легковоспламеняющихся материалов или предметов и агрессивных газов, помещение должно быть чистым, защищенным от замерзания.

Настенный котел должен быть установлен на прочной и надежной стене. Отверстия в кронштейне котла предназначены для крепления к стене. В случае крепления на стене необходимо обеспечить стабильную и эффективную опору настенного котла.

Если настенный котел необходимо установить внутри или рядом с мебелью, нужно предусмотреть пространство для проведения работ по техническому обслуживанию котла. Минимальное рекомендуемое пространство вокруг настенного котла указано на рисунке и в таблице.

	Мин. расстояние	Рекомендуемое расстояние
A	3 см	15 см
Б	10 см	30 см
С	10 см	20 см
Д	1,5 см (от откинутой крышки)	>25 см



**Рис.4 Мин. расстояния до ограждающих поверхностей**

### 2.3 Подключение к системе отопления

Тепловая мощность настенного котла подбирается в соответствии с тепловыми потребностями здания. Для нормальной работы системы и продления срока ее службы система отопления должна быть сбалансирована и все необходимые для правильной работы аксессуары должны быть исправны. Между котлом и системой отопления рекомендуется установить запорные краны, чтобы при необходимости отключить котел от системы отопления.



Сливное отверстие предохранительного крана должно быть соединено с воронкой или со сливной трубой во избежание пролива воды на пол в случае аварийного повышения давления в отопительном контуре.

Перед установкой необходимо тщательно промыть систему отопления, чтобы это не повлияло на нормальную работу котла. Подключение трубопроводов должно осуществляться в соответствии со значками, приведенными в разделе 4.1

### Характеристика воды

Если жесткость воды превышает 25°F (5°Ж) следует использовать умягченную воду во избежание образования накипи в теплообменнике котла из-за жесткости или агрессивных включений в воде. Необходимо отметить, что даже несколько миллиметров накипи приведут к снижению КПД, вызывая серьезные проблемы, возникающие из-за перегрева настенного котла.

Если система отопления очень большая (большая емкость воды) или происходит частая подпитка воды в систему, воду нужно подготавливать. Если систему необходимо частично или полностью опорожнить, при дальнейшем заполнении необходимо закачать подготовленную воду.

### Система защиты от замерзания, антифриз, добавка или ингибитор

Настенный котел имеет функцию защиты от замерзания. При температуре воды в системе отопления ниже +5°C включается режим защиты от замерзания котла.

Если подача электропитания или газа на котел отключены, функция защиты от замерзания будет недоступной.

Использование антифриза разрешается только в случае необходимости и исключительно, если его изготовитель дает гарантию, подтверждающую, что продукция отвечает данному виду использования и не причинит вреда теплообменнику котла и другим комплектующим и / или материалам, использованным в конструкции котла и системы.

Работа котла рассчитана на использование в качестве теплоносителя воды. Физические свойства антифриза отличаются от свойств воды (более низкие теплоемкость и теплопроводность, повышенные вязкость, текучесть и коэффициент теплового расширения, чувствительность к перегреву и ограниченный срок эксплуатации), что при неправильном расчёте системы отопления и нарушении условий эксплуатации антифриза может привести к некорректной работе и даже к отказу котла. Для исключения негативных последствий необходимо обратиться в проектную организацию для выполнения расчёта параметров системы отопления, работающей на антифризе. В дальнейшем, при эксплуатации антифриза в системе отопления, необходимо строго соблюдать рекомендации завода – изготовителя антифриза. Подробнее о правилах использования антифриза см. на стр. 26.

### 2.4 Подключение к газопроводу



Перед монтажом убедитесь, совместим ли газ, подаваемый по трубопроводу, с настенным котлом, проверьте и очистите фитинги, удалите элементы, влияющие на работу настенного котла.

Газ подключается к соответствующему штуцеру (см. рис. 13) с соблюдением действующих норм, с использованием жесткой металлической трубы или гибкого шланга из нержавеющей стали со сплошной оплеткой. Между газопроводом и котлом должен быть установлен газовый кран. Проверьте герметичность всех газовых соединений.



Не используйте газовую трубу для заземления электроприборов!

### 2.5 Подключение к электросети

#### Подключение кабеля электропитания

Настенный газовый котел должен быть подключен к однофазной сети электропитания 220 В, 50 Гц.



**ПЕРЕД ВЫПОЛНЕНИЕМ ЛЮБЫХ ОПЕРАЦИЙ, ПРЕДУСМАТРИВАЮЩИХ СНЯТИЕ КОЖУХА, ОТКЛЮЧАЙТЕ КОТЕЛ ИЗ ЭЛЕКТРИЧЕСКОЙ СЕТИ С ПОМОЩЬЮ ГЛАВНОГО ВЫКЛЮЧАТЕЛЯ. НИ В КОЕМ СЛУЧАЕ НЕ ПРИКАСАЙТЕСЬ К ЭЛЕКТРИЧЕСКИМ КОМПОНЕНТАМ ИЛИ КОНТАКТАМ ПРИ ВКЛЮЧЕННОМ ГЛАВНОМ ВЫКЛЮЧАТЕЛЕ! ОПАСНОСТЬ ПОРАЖЕНИЯ ЭЛЕКТРИЧЕСКИМ ТОКОМ С РИСКОМ ТРАВМ ИЛИ СМЕРТЕЛЬНОГО ИСХОДА!**



Аппарат должен быть подключен к эффективной системе заземления, выполненной в соответствии с действующими нормами техники безопасности. Эффективность контура заземления и его соответствие нормам должны быть проверены квалифицированным персоналом. Изготовитель не несет никакой ответственности за ущерб, вызванный отсутствием заземления агрегата.



Провод электропитания агрегата **НЕ ПОДЛЕЖИТ ЗАМЕНЕ САМИМ ПОЛЬЗОВАТЕЛЕМ**. В случае повреждения провода выключите агрегат и обратитесь для его замены к квалифицированным специалистам. В случае замены провода используйте исключительно кабель 3×0,75 мм<sup>2</sup> с наружным диаметром не более 8 мм.

Если провод электропитания поврежден, он должен быть заменен производителем, сервисным отделом или специалистом аналогичного отдела.



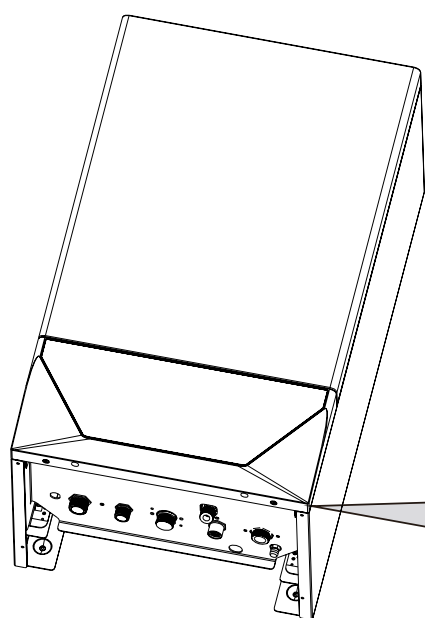
## 2.6 Комнатный термостат



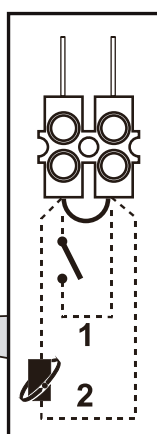
**ВНИМАНИЕ:** КОМНАТНЫЙ ТЕРМОСТАТ ДОЛЖЕН БЫТЬ УСТРОЙСТВОМ С КОНТАКТАМИ НЕ ПОД НАПРЯЖЕНИЕМ. ПОДАЧА НАПРЯЖЕНИЯ 230 В НА КЛЕММЫ КОМНАТНОГО ТЕРМОСТАТА ПОВЛЕЧЕТ ЗА СОБОЙ НЕПОДЛЕЖАЩЕЕ РЕМОНТУ ПОВРЕЖДЕНИЕ ЭЛЕКТРОННОЙ ПЛАТЫ.



При подключении регуляторов комнатной температуры с повременной программой управления или таймера, не следует запитывать их через размыкающие контакты. В зависимости от типа устройства питание должен подводиться напрямую от сети или от батареек.



1 – Комнатный термостат  
 2 – Пульт дистанционного управления дистанционного управления (OPENTHERM)



**Рис.6 Подключение комнатного термостата**

**Рис.7 Доступ к электрической клеммной колодке**



Откинув переднюю панель котла, можно получить доступ к клеммной колодке подключения комнатного термостата. По умолчанию на контактах клеммной колодки установлена перемычка. В случае подключения к котлу комнатного термостата (или пульта дистанционного управления) перемычку необходимо удалить.

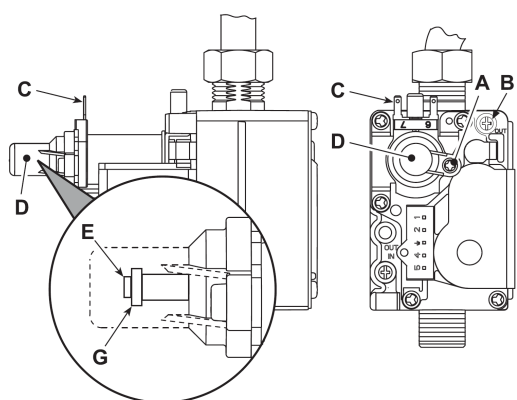


## 2.7 Регулировки

### Регулировка давления газа на горелке

Этот агрегат, относящийся к типу с модулируемым пламенем, имеет два граничных значения давления газа: минимальное и максимальное. Эти значения следует взять из таблицы технических данных на основе используемого типа газа.

- Подключите манометр к штуцеру «В», расположенному на выходе из газового клапана.
- Снимите защитный колпачок «D», открутив винт «А».
- Запустите котел в режиме «ТЕСТ» на максимальную мощность (см. "Активация режима "ТЕСТ")
- Отрегулируйте максимальное давление гайкой «G», поворачивая её по часовой стрелке для увеличения или против часовой стрелки – для уменьшения давления.
- Переключите горелку на минимальную мощность (см. "Активация режима "ТЕСТ")
- Отрегулируйте минимальное давление винтом «Е», поворачивая его по часовой стрелки для увеличения или против часовой стрелки – для уменьшения давления.
- Убедитесь, что максимальное давление не изменилось.
- Для завершения режима «ТЕСТ» повторите процедуру его активации или подождите 15 минут.
- Отсоедините манометр, затяните запорный винт штуцера «В».
- Верните на место защитный колпачок «D».



- А) винт защитного колпачка;
- В) штуцер для замера давления на выходе из клапана;
- С) клеммы катушки модуляции;
- Д) защитный колпачок;
- Е) регулировка минимального давления;
- Г) регулировка максимального давления

Рис.5 Газовый клапан

### Перенастройка на другой тип газа

Агрегат рассчитан для работы как на метане, так на сжиженном нефтяном газе. Подготовка котла к работе на том или другом газовом топливе производится на заводе, причем соответствующее указание приведено на упаковке, а также на табличке технических данных, установленной на самом агрегате. В случае необходимости перевода котла на работу с газом, отличным от газа, для которого он был настроен на заводе, необходимо приобрести специально предусмотренный для этой цели комплект для переоборудования и действовать, как указано ниже:

1. Отключите электрическое питание от котла и закройте кран подачи газа.
2. Замените форсунки на горелке, устанавливая форсунки, рекомендованные в таблице технических данных в зависимости от используемого типа газа.
3. Подайте питание на котел и откройте кран подачи газа.
4. Изменение параметра, соответствующего типу газа: переведите DIP-переключатель №1 в положение «OF»
5. Отрегулируйте минимальное и максимальное давление на горелке (см. раздел «Регулировка давления газа на горелке»), задавая значения из таблицы технических данных.
6. Наклейте этикетку, содержащуюся в комплекте по переводу на другой тип газа, возле таблички с техническими данными, чтобы подтвердить состоявшийся перевод

### Активация режима «ТЕСТ»

Включите котел, создайте запрос на нагрев отопления.

Активируйте режим «ТЕСТ», для чего после включения горелки нажмите кнопку ON/OFF (поз.1 Рис.1) на 5 секунд. Горелка начнет работать на установленной максимальной мощности. На дисплее начнут мигать символы отопления и ГВС (поз.2 и 3 Рис.2), значок пламени – максимальный, рядом отображается значение установленной максимальной мощности отопления (в % от Pmax).

Для быстрого перехода на минимальную мощность кратковременно нажмите кнопку ON/OFF (значок пламени - минимальный, на дисплее отобразится значение «00»).

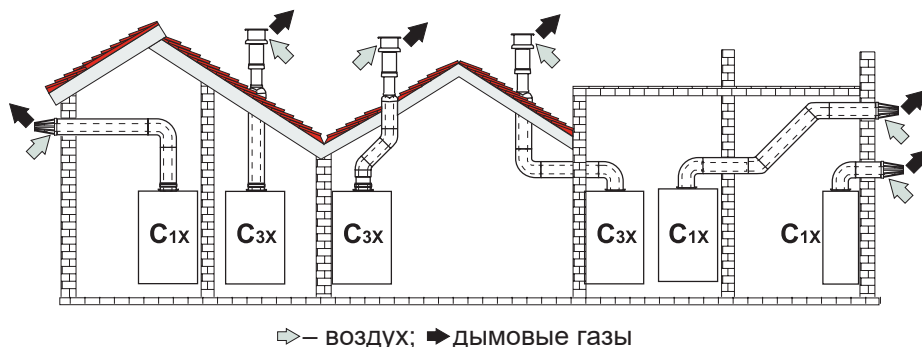
Для быстрого перехода на максимальную мощность - вновь кратковременно нажмите кнопку ON/OFF.

Для отключения режима «ТЕСТ» нажмите и удерживайте кнопку ON/OFF в течение 5 секунд. В любом случае режим «ТЕСТ» автоматически отключится через 15 минут после включения.



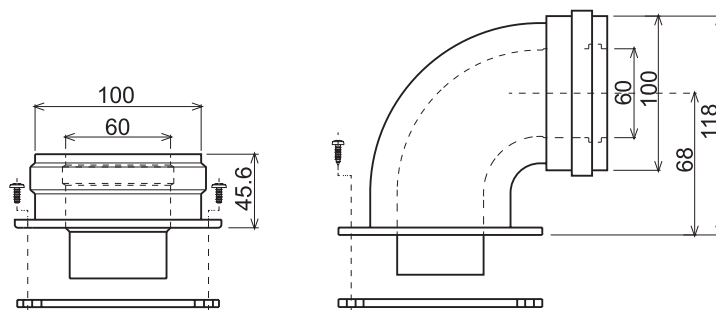
## 2.8 Дымоход

### Подсоединение с помощью коаксиальных труб



← – воздух; → – дымовые газы  
**Рис.8 Примеры присоединения с помощью коаксиальных труб**

Для коаксиальной дымовой трубы необходимо установить один из следующих начальных элементов дымохода. См. раздел 4.1 относительно положения сверления в стене. Выходная часть горизонтальной дымовой трубы должна иметь наклон наружу вниз на 2-3 см, чтобы предотвратить обратный поток конденсата.



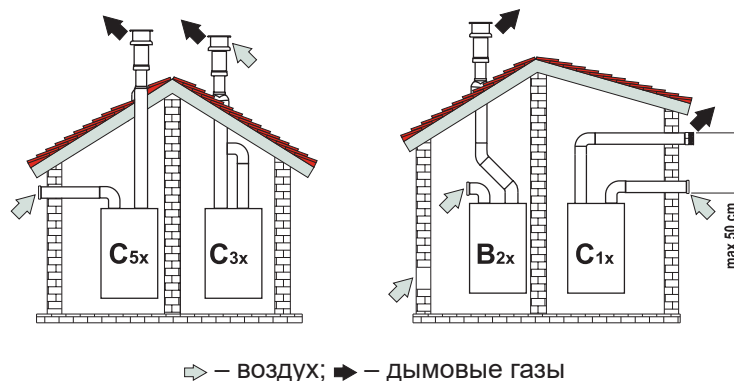
**Рис.9 Начальные элементы для коаксиальных воздуховодов**

Перед началом установки сверьтесь со следующей таблицей. Длина расчета не должна превышать максимально допустимое значение. Например, дымоход включает в себя одно колено 60/100 90° и одну горизонтальную трубу длиной 1 м, что эквивалентно длине 2-метровой горизонтальной дымовой трубы.

**Таблица 4. Диафрагмы для коаксиальных воздуховодов**

Максимально допустимая длина	Коаксиальный 60/100		Коаксиальный 80/125	
	5 м		10 м	
Коэффициент обжатия для колена с углом 90°	1 м		0,5 м	
Коэффициент обжатия для колена с углом 45°	0,5 м		0,25 м	
Используемая диафрагма	0 – 2 м	Ø43	0 – 3 м	Ø43
	2 – 5 м	Без диафрагмы	3 – 10 м	Без диафрагмы

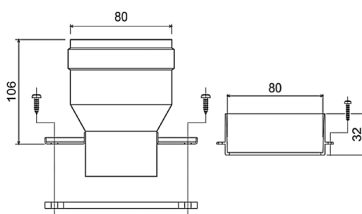
### Подсоединение с помощью отдельных труб



← – воздух; → – дымовые газы

**Рис.10 Примеры присоединения с помощью отдельных труб**

Для подключения отдельного дымохода на котел необходимо установить следующие начальные элементы:



**Рис.11 Начальные элементы для установки разделенного дымохода**

Перед тем, как приступить к выполнению монтажа убедитесь, что используется требуемая диафрагма и не превышает максимально допустимая длина путем простого расчета:

- определите схему прокладки отдельных воздухопроводов, включая аксессуары и выходные терминалы;
- в соответствии с таблицей 6 определите потери в  $M_{\text{ЭКВ}}$  (эквивалентных метрах) на каждом компоненте в зависимости от его расположения;
- проверьте, чтобы общая сумма потерь была меньше или равна максимально допустимой длине, указанной в таблице 5.

**Таблица 5. Диафрагмы для отдельных воздухопроводов**

	Раздельные трубы	
Максимально допустимая длина	60 $M_{\text{ЭКВ}}$	
Используемая диафрагма	0–20 $M_{\text{ЭКВ}}$	Ø43
	20–45 $M_{\text{ЭКВ}}$	Ø47
	45–60 $M_{\text{ЭКВ}}$	Без диафрагмы

**Таблица 6. Принадлежности**

			Потери в $M_{\text{ЭКВ}}$		
			Приток воздуха	Удаление продуктов сгорания	
				Верт.	Гориз.
Ø80	ТРУБА	0,5 м внешн./внутр.	0,5	0,5	1,0
		1 м внешн./внутр.	1,0	1,0	2,0
		2 м внешн./внутр.	2,0	2,0	4,0
	КОЛЕНО	45° внешн./внутр.	1,2	2,2	
		90° внешн./внутр.	2,0	3,0	
		90° внешн./внутр. + контрольная точка для замеров	1,5	2,5	
	СТАКАН	С контрольной точкой для замеров	0,2	0,2	
		Для слива конденсата	–	3,0	
	ТРОЙНИК	Со штуцером для слива конденсата	–	7,0	
	ТЕРМИНАЛ	Для притока воздуха настенный	2,0	–	
Для удаления продуктов сгорания настенный с защитой от ветра		–	5,0		
ДЫМОХОД	Раздельный для притока воздуха/удаления продуктов сгорания Ø80/80	–	12,0		
	Только для удаления дымовых газов Ø80	–	4,0		
Ø100	СГОН	Ø80–Ø100	0,0	0,0	
		Ø100–Ø80	1,5	3,0	
	ТРУБА	1 м внешн./внутр.	0,4	0,4	0,8
		45° внешн./внутр.	0,6	1,0	
	КОЛЕНО	90° внешн./внутр.	0,8	1,3	
		Для притока воздуха настенный	1,5	–	
ТЕРМИНАЛ	Для удаления продуктов сгорания настенный с защитой от ветра	–	3,0		

### 3. Сервис и обслуживание

#### 3.1 Ввод в эксплуатацию



В целях обеспечения безопасности переоборудование/модификация изделий не допускается. Разрешается использовать только оригинальную продукцию производителя.

#### Перед включением котла

- Откройте все запорные краны между котлом и системой.
- Проверьте герметичность системы подвода газа.
- Проверьте правильность предварительно созданного в расширительном баке давления.
- Проверьте, не заблокирован ли циркуляционный насос.
- Заполните систему водой и полностью стравите воздух из котла и системы отопления.
- Удостоверьтесь в отсутствии утечек воды из системы отопления, контура ГВС, из котла и в различных соединениях.
- Проверьте правильность выполнения электрических соединений и эффективность заземления.
- Удостоверьтесь, что величина давления газа соответствуют требуемому значению.
- Проверьте, что в непосредственной близости от котла не находятся огнеопасные жидкости и материалы.



**ПРИ НЕСОБЛЮДЕНИИ ВЫШЕУКАЗАННЫХ ИНСТРУКЦИЙ МОЖЕТ ВОЗНИКНУТЬ ОПАСНОСТЬ ОТРАВЛЕНИЯ ПО ПРИЧИНЕ ВЫХОДА ГАЗОВ ИЛИ ДЫМОВ, А ТАКЖЕ ОПАСНОСТЬ ПОЖАРА ИЛИ ВЗРЫВА. КРОМЕ ТОГО, МОЖЕТ ВОЗНИКНУТЬ ОПАСНОСТЬ ПОРАЖЕНИЯ ЭЛЕКТРИЧЕСКИМ ТОКОМ ИЛИ ЗАТОПЛЕНИЯ ПОМЕЩЕНИЯ.**

#### Во время запуска котла

- Откройте газовый запорный кран перед котлом.
- Выпустите воздух из газовой трубы до котла.
- Включите котел.
- Установите зимний режим и убедитесь, что клеммы подключения комнатного термостата замкнуты. В это время происходит розжиг горелки, и настенный котел начинает работать в автоматическом режиме и управляется регулировочным устройством.



Если розжиг проводится в соответствии с процедурой, но пламя на горелке не загорается, появляется код неисправности A01. Нажмите кнопку «Сброс», чтобы перезапустить розжиг.



Если в процессе работы прекращается подача электроэнергии, горелка котла гаснет. Котел автоматически произведет розжиг при восстановлении подачи электроэнергии.

- Проверьте герметичность газового контура и системы водоводов.
- Проверьте, не заблокированы ли дымоход и приточная/дымоходная труба при работе котла.
- Проверьте, не перекрыта ли циркуляция между котлом и системой отопления.
- Проверьте исправность розжига, несколько раз запустив отопление и ГВС.
- Убедитесь, что нагрев системы отопления не осуществляется, когда котел переключается на нагрев ГВС.

#### Неисправность

Переключите настенный котел в режим OFF, нажав кнопку включения-выключения в течение 5 с. На дисплее отобразится OFF и текущее время, при этом функция защиты от замерзания продолжит работать после завершения всех действий.

При отключении электропитания или подачи газа на котел функция антизамерзания отключена.

При отключении котла на длительное время зимой, во избежание повреждений, вызванных замерзанием, рекомендуется слить воду из системы ГВС и воду из системы отопления; или опорожнить только систему ГВС, а в систему отопления залить антифриз в соответствии с главой 2.3.

### 3.2 Техническое обслуживание



**ВСЕ ОПЕРАЦИИ ПО ТЕХНИЧЕСКОМУ ОБСЛУЖИВАНИЮ ИЛИ ЗАМЕНЕ КОТЛА ДОЛЖНЫ ВЫПОЛНЯТЬСЯ СПЕЦИАЛИЗИРОВАННЫМ ПЕРСОНАЛОМ С ПОДТВЕРЖДЕННОЙ КВАЛИФИКАЦИЕЙ.**

Перед выполнением любых операций внутри котла отключите электропитание и закройте газовый кран, установленный перед котлом. В противном случае может возникнуть риск взрыва, электрического удара, удушья или отравления.

#### Регламентное обслуживание

Чтобы обеспечить исправную работу агрегата с течением времени, необходимо не реже чем один раз в год приглашать квалифицированный персонал для проверок:

- управляющих и предохранительных устройств (газовый клапан, расходомеры, термостаты и пр.) должны исправно работать;
- контур отвода дыма должен быть эффективным (вентилятор, реле давления и пр., закрытая камера должна быть газоплотной: прокладки, прижимы для кабелей и пр.);
- трубопроводы и оголовки для забора воздуха и отвода дыма не должны быть загромождены и не должны иметь утечек;
- горелка и теплообменник должны быть чистыми и без отложений. Для их очистки не используйте химические продукты или стальные щетки;
- электрод не должен иметь нагара и должен правильно располагаться;
- все газовые и гидравлические соединения должны быть герметичными;
- давление воды в холодном отопительном контуре должно составлять около 1 бара; в противном случае следует настроить это значение;
- циркуляционный насос не должен быть заблокированным;
- давление воздуха в расширительном баке должно быть = 1 бар;
- расход и давление газа должны соответствовать значениям из соответствующих таблиц.

#### Ремонт

Только авторизованные агенты или технические специалисты компании-производителя могут ремонтировать или заменять детали или весь агрегат.

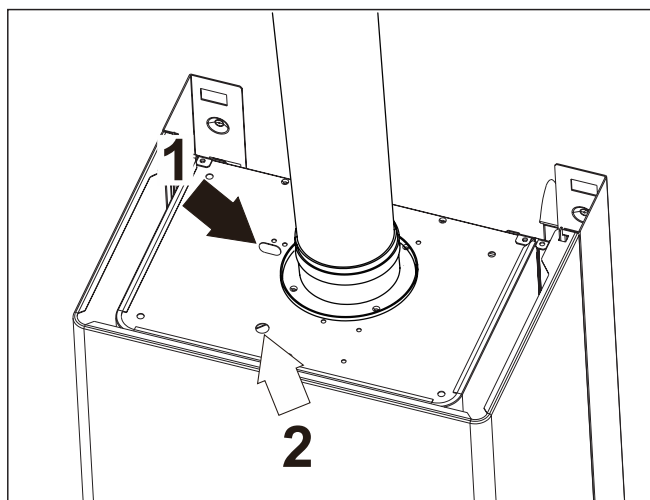
#### Анализ горения

В верхней части котла предусмотрены два контрольных отверстия (одно для контроля дымовых газов, другое – для контроля воздуха).

- 1) Откройте пробку для контроля дымовых газов.
- 2) Вставьте в отверстие «1» зонд газоанализатора.
- 3) Проверьте, подключен ли предохранительный клапан к дренажной трубе.
- 4) Включите котел и введите его в тестовый режим.
- 5) Подождите 5 минут, пока котел достигнет стабильного состояния.
- 6) Проведите измерение.



Ошибка измерения может быть вызвана нестабильной работой настенного котла.



1 = Дымовые газы  
2 = Воздух

Рис.12 Точки подключения газоанализатора



### 3.3 Устранение неисправностей

#### Диагностика

Котел оснащен современной системой самодиагностики. В случае возникновения какой-либо неисправности в котле на дисплее будет отображен код этой неисправности.

Имеются неисправности, вызывающие постоянную блокировку (обозначаемые буквой «А»): для возобновления работы достаточно нажать кнопку «RESET» и удерживать ее в течение 1 секунды. Другие неисправности (обозначаемые буквой «F») вызывают временную блокировку, которая снимается автоматически, как только вызвавший сбой параметр возвращается к нормальному значению.

Частые причины неисправностей и их решения перечислены в списке неисправностей.

Если неисправность не удается устранить после двукратной попытки, обратитесь в сервисный центр Lamborghini.

#### Перечень неисправностей

Код	Неисправность	Возможная причина	Способ устранения
A01	Не произошло зажигание горелки	Отсутствие газа	Проверьте, не засорена ли газовая труба и стравлен ли воздух из труб
		Неисправность электрода	Проверьте электрические соединения электрода и правильность его расположения. Очистите электрод от отложений, если это необходимо
		Неисправный газовый клапан	Проверьте и замените газовый клапан
		Низкая мощность розжига	Отрегулируйте мощность розжига
A02	Остаточное пламя при неработающей горелке	Неисправность электрода	Проверьте проводку электрода
		Неисправность электронной платы	Проверьте электронную плату
A03	Сработала защита от перегрева	Поврежден датчик температуры воды в системе отопления	Проверьте правильность установки и функционирования датчика температуры воды в системе отопления
		Отсутствие циркуляции воды в системе	Проверьте циркуляционный насос
		Наличие воздуха в системе	Стравите воздух из системы
A06	Ошибка зажигания	Затухание пламени происходит 5 раз в течение 4 минут	Проверьте давление газа в сети Проверьте, становится ли разъем электрода зажигания гибким
F05	Неисправность реле давления воздуха	Реле давления воздуха отсоединено	Проверьте проводку вентилятора
		Реле давления воздуха подключено неправильно	Проверьте реле давления воздуха
		Неправильный размер дымохода или дымоход заблокирован	Проверьте работу вентилятора
F10	Неисправность датчика температуры воды в контуре отопления	Датчик поврежден	Проверьте состояние электропроводки или замените датчик
		Короткое замыкание в соединительном кабеле	
		Обрыв соединительного кабеля	
F11	Неисправность датчика температуры воды в контуре ГВС	Датчик поврежден	Проверьте состояние электропроводки или замените датчик
		Короткое замыкание в соединительном кабеле	
		Обрыв соединительного кабеля	
F37	Неверное давление воды в системе	Слишком низкое давление в системе	Восстановите давление
		Реле давления воды не подключено или неисправно	Проверьте реле давления
F41	Отсутствие циркуляции воды в системе и выход из строя	В системе отопления не хватает воды	Проверьте циркуляционный насос
		В системе есть воздух	Проверьте воздухоотводчик
			Проверьте линию байпаса
F50	Неисправность газового клапана	Разрыв электропроводки клапана модуляции	Проверьте правильность подключения проводов
		Неисправный газовый клапан	Проверьте и при необходимости замените газовый клапан

## 4 Технические характеристики и данные

### 4.1. Размеры и соединения

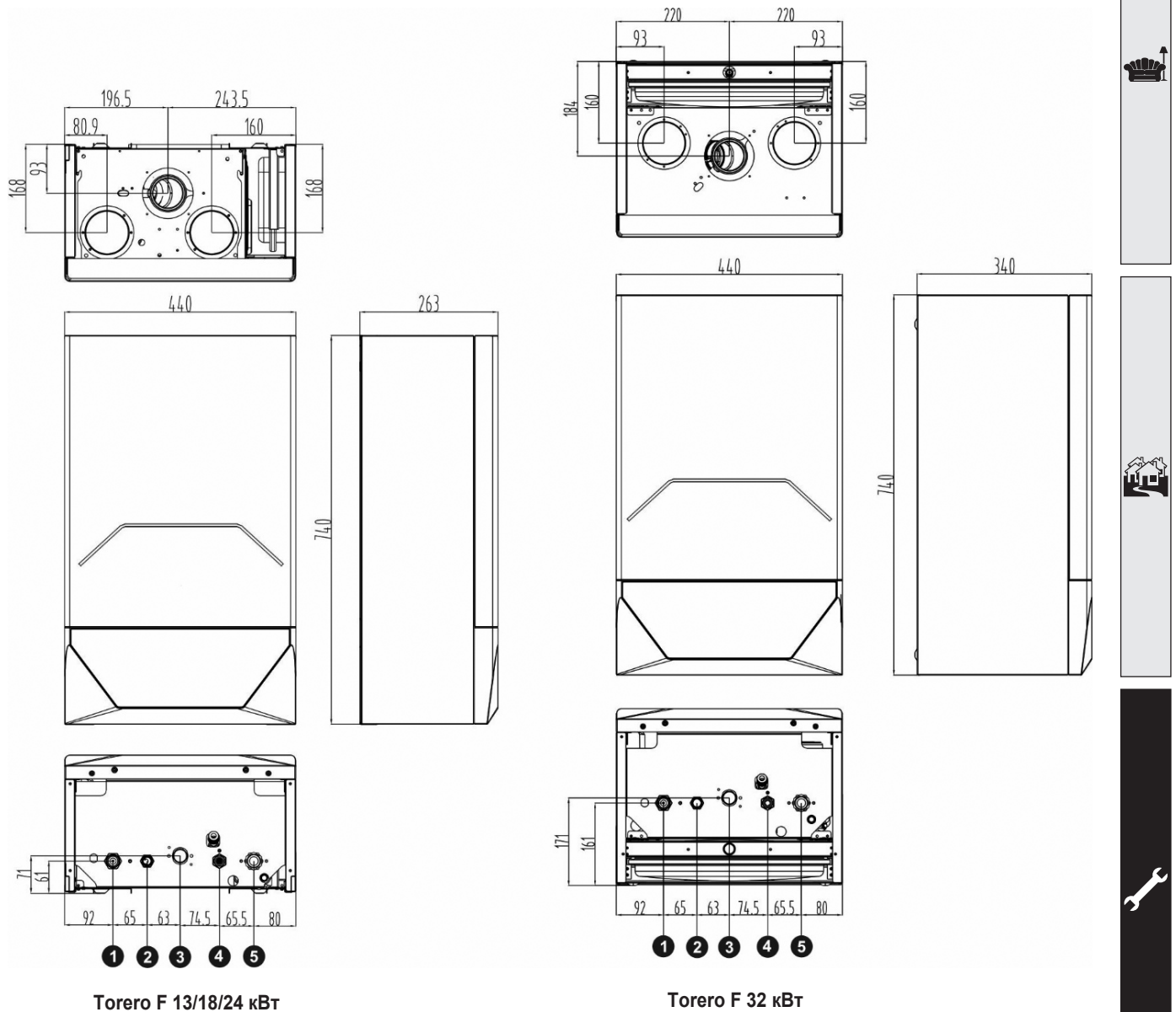
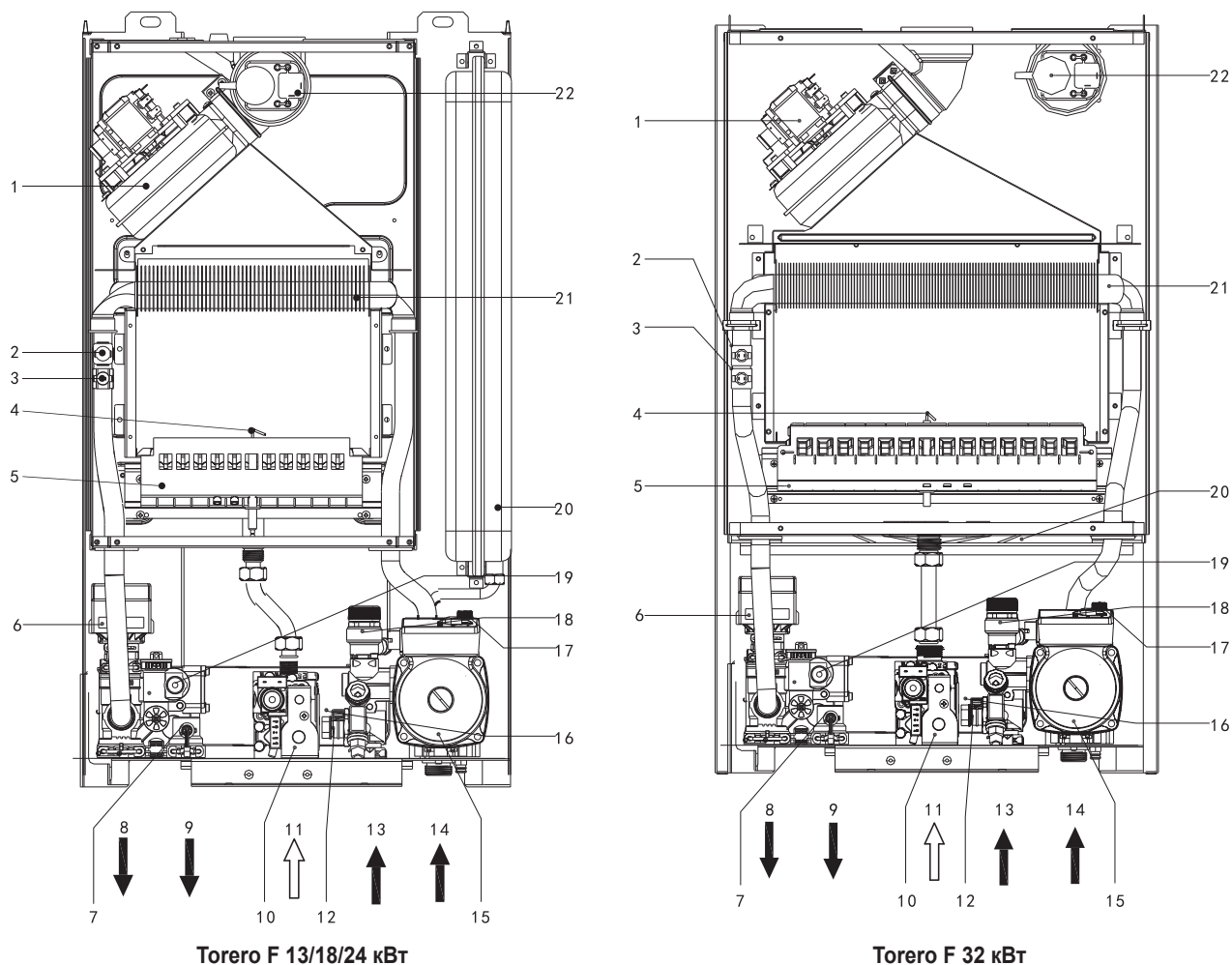


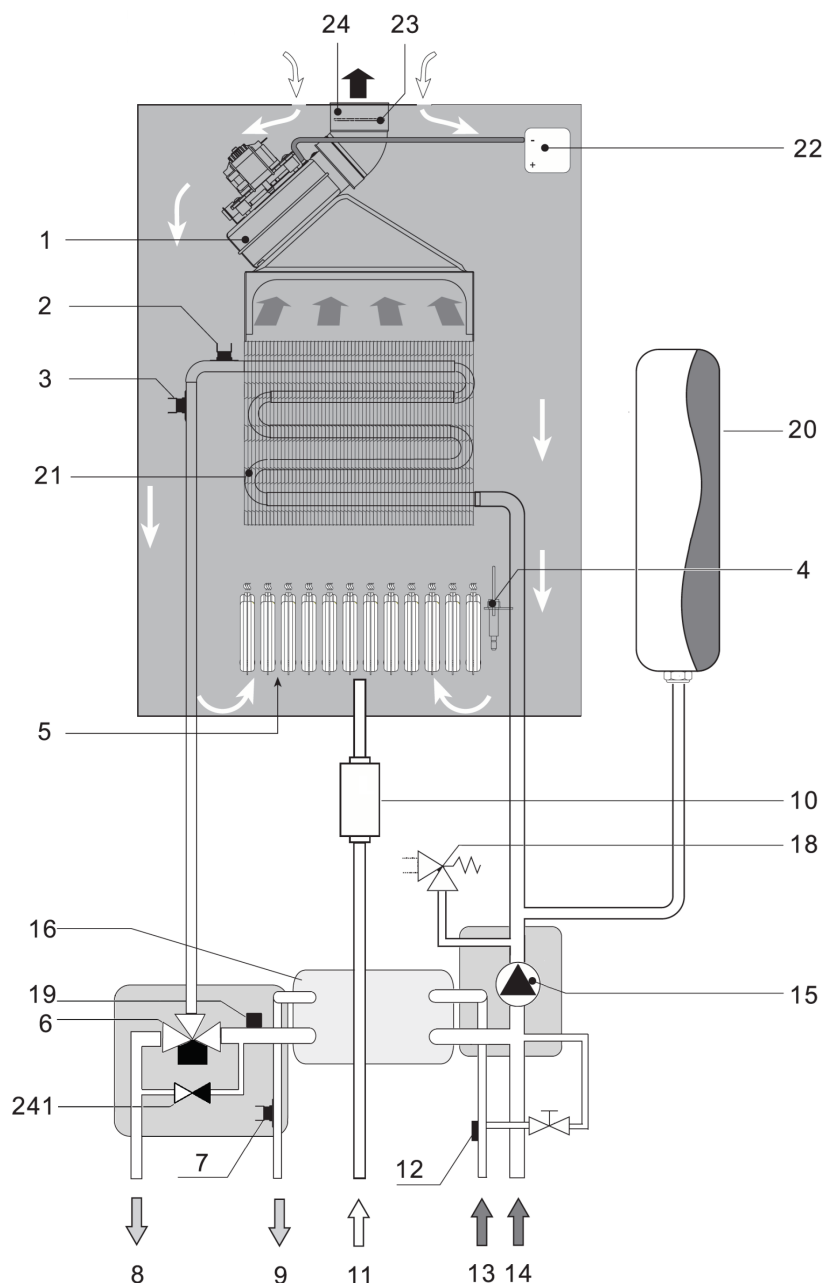
Рис.13 Размеры

- |                                  |       |
|----------------------------------|-------|
| 1 – подача в систему отопления   | G3/4; |
| 2 – выход горячей воды ГВС       | G1/2; |
| 3 – подача газа                  | G1/2; |
| 4 – вход холодной воды           | G1/2; |
| 5 – возврат из системы отопления | G3/4  |

**4.2 Устройство котла**

**Torero F 13/18/24 кВт**
**Torero F 32 кВт**
**Рис.14 Конструкция котла**

1. Вентилятор
2. Предельный термостат системы отопления
3. Датчик температуры системы отопления
4. Электрод
5. Горелка
6. Сервопривод трехходового крана.
7. Датчик температуры ГВС
8. Подача в систему отопления.
9. Выход горячей воды ГВС.
10. Газовый клапан
11. Подача газа
12. Датчик протока ГВС
13. Вход холодной воды ГВС
14. Обратка из системы отопления
15. Циркуляционный насос
16. Пластинчатый теплообменник.
17. Автоматический воздухоотводчик.
18. Предохранительный клапан
19. Датчик давления системы отопления
20. Расширительный бак
21. Основной теплообменник
22. Прессостат дымоудаления

### 4.3 Гидравлическая схема



**Рис.15 Гидравлическая схема**

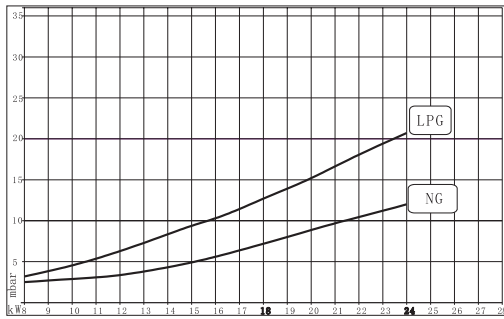
- |                                        |                                      |
|----------------------------------------|--------------------------------------|
| 1 Вентилятор                           | 12 Датчик протока ГВС                |
| 2 Предельный термостат                 | 13 Вход холодной воды ГВС            |
| 3 Датчик температуры системы отопления | 14 Обратка из системы отопления      |
| 4 Электрод                             | 15 Циркуляционный насос              |
| 5 Горелка                              | 16 Пластинчатый теплообменник        |
| 6 Трехходовой кран                     | 18 Предохранительный клапан          |
| 7 Датчик температуры системы ГВС       | 19 Датчик давления системы отопления |
| 8 Подача в систему отопления           | 20 Расширительный бак                |
| 9 Выход горячей воды ГВС               | 21 Первичный теплообменник           |
| 10 Газовый клапан                      | 22 Реле давления воздуха             |
| 11 Подача газа                         | 23 Диафрагма дымоудаления            |
|                                        | 24 Патрубок дымоудаления             |



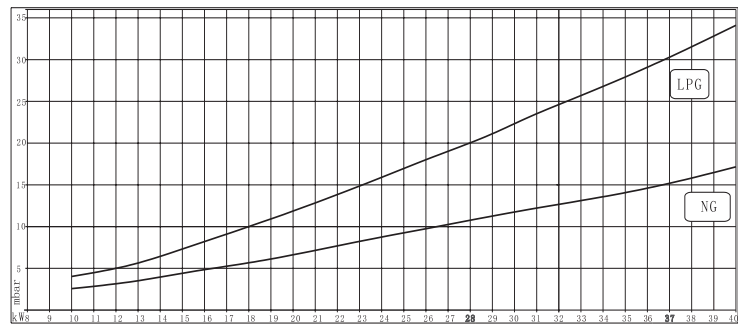
**4.4 Таблица технических характеристик**

Параметр	Ед. изм.	Torero F 13	Torero F 18	Torero F 24	Torero F 32
Максимальная тепловая мощность	кВт	15,3	20,0	26,3	34,4
Минимальная тепловая мощность	кВт	8,3	8,3	8,3	12,8
Максимальная теплопроизводительность системы отопления	кВт	13,0	18,0	24,0	32,0
Минимальная теплопроизводительность системы отопления	кВт	7,2	7,2	7,2	11,9
Максимальная тепловая мощность системы ГВС	кВт	24,0	24,0	24,0	32,0
Минимальная тепловая мощность системы ГВС	кВт	7,2	7,2	7,2	11,9
Давление подачи газа на G20	мбар	15-30			
Максимальное давление газа G20 на форсунках в режиме отопления	мбар	4,3	7,0	12,0	13,5
Максимальный расход газа G20	м <sup>3</sup> /ч	1,48	2,08	2,73	3,65
Максимальное давление газа G20 на форсунках в режиме ГВС	мбар	12,0	12,0	12,0	13,5
Минимальное давление G20 на форсунках	мбар	1,0			
Форсунки	шт.×Ø	12×1,28	12×1,28	12×1,28	15×1,30
Давление подачи газа на G30/G31	мбар	37-50			
Максимальное давление газа G30/G31 на форсунках в режиме отопления	мбар	8,0	13,5	21,0	21,0
Максимальный расход газа G30/G31	кг/ч	1,10	1,50	2,0	2,65
Максимальное давление газа G30/G31 на форсунках в режиме ГВС	мбар	21,0	21,0	21,0	21,0
Минимальное давление газа G30/G31 на форсунках	мбар	2,5			
Форсунки	шт.×Ø	12×0,79	12×0,79	12×0,79	15×0,82
<b>Система отопления</b>					
Макс. рабочее давление в системе отопления	бар	3			
Минимальное рабочее давление в системе отопления	бар	0,5			
Максимальная температура в системе отопления	°С	85			
Емкость расширительного бака	л	6	6	6	8
Предварительное давление расширительного бака	бар	1			
<b>Система ГВС</b>					
Производительность системы ГВС (при ΔT°= 25°С)	л/мин	13,6	13,6	13,6	17,2
Производительность системы ГВС (при ΔT°= 30°С)	л/мин	11,3	11,3	11,3	14,3
Максимальное рабочее давление в системе ГВС	МПа	0,8			
Минимальное рабочее давление в системе ГВС	МПа	0,025			
<b>Габаритные размеры и соединения</b>					
Высота	мм	740	740	740	740
Ширина	мм	440	440	440	440
Глубина	мм	235	235	235	340
Порожний вес	кг	30	30	30	37
Подключение газа	дюйм	1/2"			
Подключение системы отопления	дюйм	3/4"			
Подключение системы ГВС	дюйм	1/2"			
<b>Электропитание</b>					
Номинальная электрическая мощность	Вт	110			
Напряжение питания	В/Гц	~220/50			
Класс защиты	IP	X5			
Уровень энергоэффективности (GB20665-2015)		Уровень 2			

#### 4.5 Диаграммы

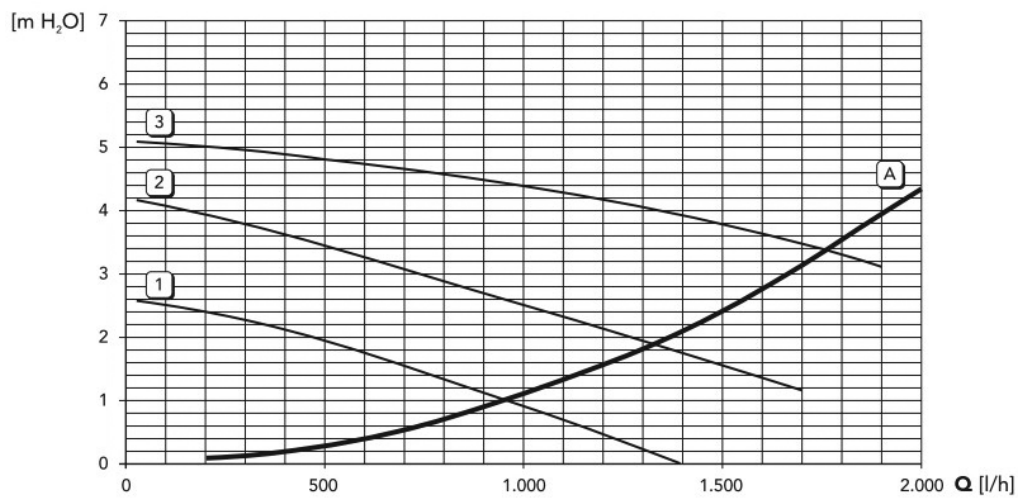


13-24 кВт



32 кВт

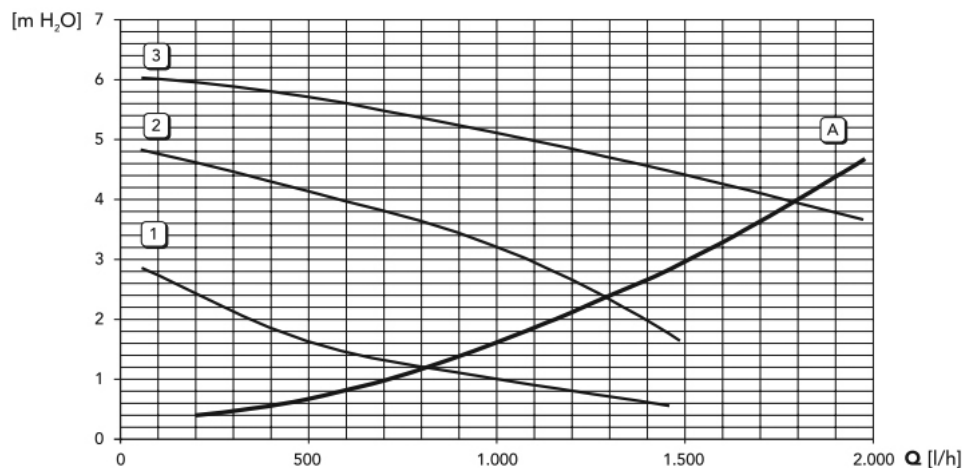
Рис.16 Диаграммы давление-мощность



① ② ③ = Скорость циркуляционного насоса

Ⓐ = Потеря напора котла

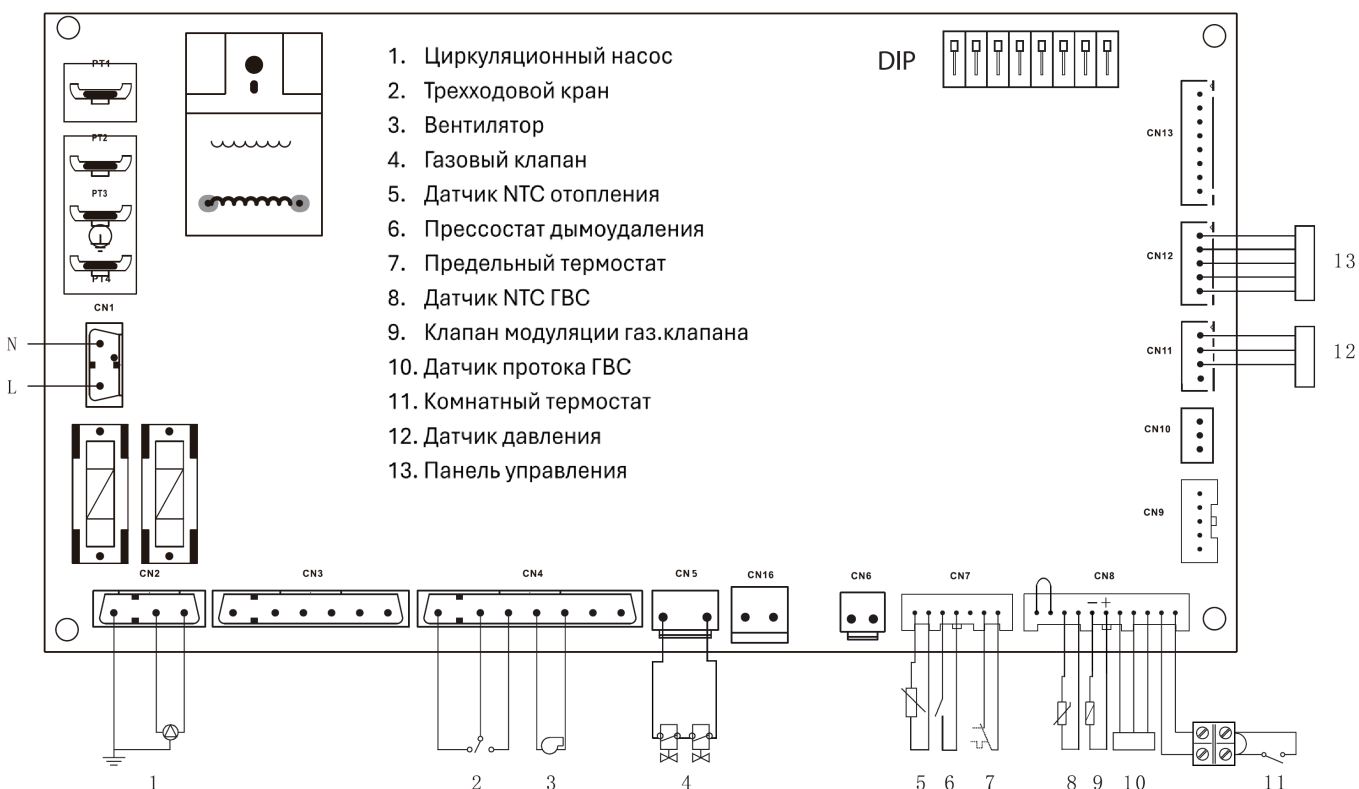
Рис.17 Производительность и напор циркуляционного насоса (13/18/24 кВт)



① ② ③ = Скорость циркуляционного насоса Ⓐ = Потеря напора котла

Рис.18 Производительность и напор циркуляционного насоса (32 кВт)



**4.6 Принципиальная электрическая схема**

**Рис.19 Электрическая схема**

*Примечания:*

1. Перед подключением комнатного термостата или пульта дистанционно-го управления отключите перемычку на клеммной колодке.
2. Перед подключением вилки электропитания проверьте правильность подключения нулевого и фазового проводов источника питания.

**DIP-переключатели**

Код	ФУНКЦИЯ	Значение по умолчанию
DIP1	Тип газа (ON - природный, OF - GPL)	ON
DIP2	Тип теплообменника (ON - монотермический, OF - битермический)	ON
DIP3	Погодозависимая автоматика (ON - включена, OF - выключена)	OF
DIP4	Тип датчика протока ГВС (ON - герконовый, OF - датчик Холла)	OF
DIP5	Контроль давления (ON - датчик давления, OF - реле давления)	ON
DIP6	Тип котла (ON - одноконтурный, OF - двухконтурный)	OF
DIP7	Тип газового клапана (ON - двухступенчатый, OF - одноступенчатый)	OF
DIP8	Бойлер (для одноконтурного котла) (ON - подключен, OF - не подключен)	OF

## 5. Правила использования антифриза в настенных котлах

### Общие положения

1. В настенных котлах использование антифриза возможно, но, учитывая специфические свойства антифриза, при его использовании в системе отопления значительно возрастает вероятность выхода из строя оборудования, соприкасающегося с ним (включая оборудование самой системы отопления). Выход из строя котельного оборудования вследствие неправильного использования антифриза или неправильного монтажа системы отопления, рассчитанной на работу с антифризом, не будет являться гарантийным случаем.
2. Использование антифриза на основе этиленгликоля в случае попадания последнего в систему водоснабжения может привести к отравлению людей. В случае необходимости допускается использование антифриза на основе пропиленгликоля.
3. Ответственность за проектирование системы отопления с использованием антифриза и правильное использование антифриза несет потребитель.

### Свойства антифриза

(в сравнении с водой), обуславливающие необходимость принятия мер, указанных далее

Более низкая теплоемкость (снижение тепловой мощности, передаваемой котлом в системы отопления и ГВС).

Повышенная вязкость (дополнительная нагрузка на насос, локальные перегревы, отложения, свист, стук при работе).

Повышенный коэффициент теплового расширения.

Повышенная текучесть (приводит к проблемам с герметичностью соединений).

Высокая чувствительность к перегреву.

Склонность к разнообразным химическим реакциям при взаимодействии с элементами системы отопления.

### При использовании антифриза запрещается:

1. Использовать незамерзающие жидкости, не предназначенные для систем отопления.
2. Смешивать жидкости разных производителей.
3. Использовать гликолевые антифризы в системах отопления с котлами электролизного типа, в которых нагрев происходит за счет пропускания электрического тока через теплоноситель.
4. Разбавлять антифриз в большей степени, чем это предусмотрено заводом-изготовителем антифриза, так как снижаются защитные свойства присадок, и возможно возникновение коррозии, накипи и осадков.
5. Использовать в системе отопления оцинкованные трубы.
6. При герметизации резьбовых соединений в системе отопления использовать лен с краской.
7. Устанавливать температуру в системе отопления выше +70°C.
8. Для подпитки системы отопления использовать штатный кран подпитки котла.
9. Превышать максимальную производительность котла по системе ГВС.
10. Оставлять воду в контуре ГВС котла, если есть вероятность воздействия на котел отрицательных температур.

### При использовании антифриза рекомендуется:

1. При изготовлении раствора антифриза пользоваться дистиллированной водой.
2. Устанавливать максимальную скорость циркуляционного насоса или, при необходимости, устанавливать внешний насос большей производительности.
3. Использовать экспанзомат (закрытый расширительный бак) большей ёмкости.
4. Произвести перерасчет мощности радиаторов системы отопления и, при необходимости, увеличить мощность радиаторов.
5. Использовать в системе отопления трубопроводы большего диаметра.
6. В отечественных чугунных радиаторах заменить резиновые прокладки на паронитовые.
7. Устанавливать температуру ГВС не выше +45°C.
8. Использовать проток ГВС не более 70% от максимального значения, указанного в Инструкции к котлу.
9. Подпитку системы отопления производить или дистиллированной водой с учетом критической температуры замерзания полученного раствора антифриза (не выше -20°C), или подготовленным раствором антифриза.
10. Использовать антифриз не более срока, указанного производителем антифриза.
11. При замене антифриза тщательно промывать котел и систему отопления.

**Для подбора насоса, расширительного бака, радиаторов и сечения труб системы отопления необходимо обратиться в специализированную организацию.**



## 6. УКАЗАНИЯ ПО ХРАНЕНИЮ И УТИЛИЗАЦИИ ОБОРУДОВАНИЯ

Для обеспечения правильных условий хранения строго придерживаться указаний в руководстве по эксплуатации и маркировки на упаковке.

Оборудование должно храниться в сухом закрытом помещении в отсутствие токопроводящей пыли и паров химически активных веществ, разрушающих изоляцию токопроводов. Срок хранения не должен превышать 24 месяца. По истечении 24 месяцев необходима проверка целостности оборудования.

Утилизация оборудования должна производиться в специализированных предприятиях согласно действующему законодательству.

## 7. СРОК СЛУЖБЫ

Срок службы зависит от условий эксплуатации, установки и технического обслуживания.



Установка оборудования должна производиться в соответствии с действующим законодательством, а изнашивающиеся детали должны быть своевременно заменены.

Решение о прекращении эксплуатации, списании и утилизации принимает владелец, исходя из фактического состояния оборудования и затрат на ремонт.

Срок службы – 10 лет.

## 8. ИДЕНТИФИКАЦИОННАЯ ТАБЛИЧКА КОТЛА (ОБРАЗЕЦ)

Идентификационная табличка находится на наружной стороне корпуса котла.

макс		мин			
Q <sub>nw</sub> (Hi)	26,3	8,3	кВт	PMS	3 бар
Q <sub>n</sub>	24,0	7,2	кВт	t <sub>max</sub>	85°C
P <sub>n</sub> 80°-60°			кВт	H <sub>2</sub> O	1,0 л
P <sub>n</sub> 50°-30°			кВт	Класс NO <sub>x</sub>	3 (<150 мг/кВт·ч)
~230 В / 50 Гц		110 Вт		IPX5D	
Сделано в Италии					
Serial number					
Серийный номер:	1820G80031				
Barcode EAN13:					
Штрих-код EAN13:	8 028693 864718				
Production date:	<b>See the manual</b>				
Дата производства:	<b>Смотри инструкцию</b>				
<p>Данный прибор должен устанавливаться в соответствии с действующей инструкцией по монтажу и работать только в помещении с достаточной вентиляцией. Изучите инструкцию, прежде чем устанавливать прибор и вводить его в эксплуатацию. Нарушение требований инструкции по монтажу, технического обслуживания и правил эксплуатации прибора может привести к опасности возникновения пожара, взрыва, отравления угарным газом, поражения электрическим током и термического воздействия.</p>					

Q <sub>nw</sub> (Hi)	Макс. теплопроизводительность системы ГВС (Hi)
Q <sub>n</sub> (Hi)	Макс. теплопроизводительность системы отопления (Hi)
P <sub>n</sub> 80-60°C	Макс. теплопроизводительность системы отопления (80-60°C)
P <sub>n</sub> 50-30°C	Макс. теплопроизводительность системы отопления (50-30°C)
PMS	Макс. рабочее давление в системе отопления
t <sub>max</sub>	Макс. температура в системе отопления
H <sub>2</sub> O	Объем воды в контуре ГВС
NO <sub>x</sub>	Класс по выбросам NO <sub>x</sub>
PMW	Макс. рабочее давление в системе ГВС
D	Расход ГВС при Δt 30°C

### Образец

Serial Number		18 = Год выпуска
		20 = Производственная неделя
		G8 = Линия сборки
		0031 = Прогрессивное число

Маркировочная табличка находится на правой стороне агрегата.



Производитель оставляет за собой право без предварительного уведомления покупателя вносить изменения в конструкцию, комплектацию или технологию изготовления изделия с целью улучшения его качества. Если после прочтения руководства у вас останутся вопросы по работе и эксплуатации прибора, обратитесь к продавцу или в специализированный сервисный центр для получения разъяснений.



**Изготовитель**

Ferroli Heating Equipment (China) Co., Ltd  
No.9 JianSheDongLu, Taoyuan Economic  
Development Zone, He Shan Guang  
Dong, ZIP 529725, Китай

**Представитель изготовителя  
в Республике Беларусь:**

ООО «ФерролиБел»  
ул. Заводская, 45, г. Фаниполь,  
Дзержинский район, Минская область,  
Республика Беларусь, 222750  
Тел. +375(17)1697949  
[ferroli@ferroli.by](mailto:ferroli@ferroli.by)  
[ferroli.by](http://ferroli.by)

**Представитель изготовителя  
в Российской Федерации:**

ООО «ФерролиРус»  
РФ, Московская обл., г. Мытищи,  
Ярославское шоссе, влд. 1, стр. 1  
+ 7 495 646 06 23  
e-mail: [info@ferroli.ru](mailto:info@ferroli.ru)  
[ferroli.ru](http://ferroli.ru)

