



Lamborghini
CALORECLIMA

AZIENDA CERTIFICATA ISO 9001



cod. 3541V510RU – Rev. 00 – 03/2021

ALHENA TECH II

EAC

RU - ТЕХНИЧЕСКИЙ ПАСПОРТ ИЗДЕЛИЯ
РУКОВОДСТВО ПО ЭКСПЛУАТАЦИИ, МОНТАЖУ И ТЕХОБСЛУЖИВАНИЮ



- Внимательно прочитайте предупреждения, содержащиеся в настоящем руководстве
- После установки котла проинформируйте пользователя о принципе работы аппарата и передайте ему настоящее руководство; оно является существенной и неотъемлемой частью изделия и должно быть бережно сохранено для использования в будущем
- Установка и техническое обслуживание должны осуществляться квалифицированными специалистами в соответствии с действующими нормативами, согласно инструкциям изготовителя и прошедшим курс обучения в специализированном центре. Запрещается выполнять какие-либо операции с опломбированными регулировочными устройствами. Запрещается выполнять какие-либо работы на опломбированных регулировочных устройствах
- Неправильная установка или ненадлежащее техническое обслуживание могут быть причиной вреда для людей, животных и имущества. Изготовитель не несет никакой ответственности за ущерб, связанный с ошибочными установкой и эксплуатацией аппарата, а также с несоблюдением предоставленных им инструкций
- Перед выполнением любой операции очистки или технического обслуживания отсоедините прибор от сетей питания с помощью главного выключателя и/или предусмотренных для этой цели отсечных устройств
- В случае неисправной и/или ненормальной работы агрегата, выключите его и воздерживайтесь от любой попытки самостоятельно отремонтировать или устранить причину неисправности. В таких случаях обращайтесь исключительно квалифицированному персоналу. Возможные операции по ремонту-замене комплектующих должны выполняться только квалифицированными специалистами с использованием исключительно оригинальных запчастей. Несоблюдение всего вышеуказанного может нарушить безопасность работы агрегата
- Настоящий агрегат допускается использовать только по тому назначению, для которого он спроектирован и изготовлен. Любое другое его использование следует считать ненадлежащим и, следовательно, опасным
- Упаковочные материалы являются источником потенциальной опасности и не должны быть оставлены в местах, доступных детям.
- Не разрешается использование агрегата лицами (в том числе, детьми) с ограниченными физическими, сенсорными или умственными возможностями или лицами без надлежащего опыта и знаний, если они не находятся под непрерывным надзором или не проинструктированы насчет правил безопасного использования агрегата.
- Приведенные в настоящей руководстве изображения дают упрощенное представление изделия, которое может существенно отличаться от готового изделия
- УКАЗАНИЯ ПО УТИЛИЗАЦИИ ОБОРУДОВАНИЯ**
Утилизация оборудования должна производиться в специализированных предприятиях согласно действующему законодательству.
- УКАЗАНИЯ ПО ХРАНЕНИЮ ОБОРУДОВАНИЯ**
Для обеспечения правильных условий хранения, строго придерживаться указаниям в руководстве по эксплуатации и маркировке на упаковке.
Оборудование должно храниться в закрытом и сухом помещении, в отсутствие токопроводящей пыли и паров химически активных веществ, разрушающих изоляцию токопроводов. Срок хранения не должен превышать 24 месяца. По истечении 24 месяцев необходима проверка целостности оборудования.
- РЕСУРС РАБОТЫ И СРОК СЛУЖБЫ**
Срок службы зависит от условий эксплуатации, установки и технического обслуживания.
Установка оборудования должна производиться в соответствии с действующим законодательством, а изнашивающиеся детали должны быть своевременно заменены.
Решение о прекращении эксплуатации, списании и утилизации принимает Владелец исходя из фактического состояния оборудования и затрат на ремонт.
Срок службы - 10 лет.

	Данный символ означает "Осторожно" и сопровождает все указания, касающиеся безопасности. Строго придерживайтесь таких указаний во избежание опасности вреда для здоровья людей и животных и материального ущерба.
	Данный символ обращает внимание на важное указание или предупреждение.

Lamborghini (ОБРАЗЕЦ)
CALORECLIMA

Manufacturer / Производитель: **Ferrolti S.P.A.**

Manufacturer address: **37047 San Bonifacio (VR) - Italy**

Адрес производителя: **via Ritonda 7ppA**

Model/Модель: **ALHENA TECH 28 H**

Code / Код:

Котел отопительный конденсационный газовый
катрпII 2НЗВ/Р - 20 мбар

	макс	мин			
Q _{nw} (Hi)	25.0	3.5	кВт	PMS 3.0 бар	PMW 9.0 бар
Q _n (Hi)	20.4	3.5	кВт	t _{max} 95 °C	D 11.7 л/мин
P _n 80°-60°	20.0	3.4	кВт	H ₂ O 0.3 Л	
P _n 50°-30°	21.6	3.8	кВт	Класс NO _x 6 (< 56 mg/kWh)	

~230В / 50Гц 73 W /Вт IPX4D

Сделано в Италии

Serial number
Серийный номер: 2 1 1 2 6 6 0 0 4 1

Barcode EAN13:
Штрих-код EAN13: 8 0 2 8 6 9 3 8 8 6 3 7 6

Production date: **See the manual**
Дата производства: См. серийн. номер котла

Данный прибор должен устанавливаться в соответствии с действующей инструкцией по монтажу и работать только в помещении с достаточной вентиляцией. Изучите инструкцию, прежде чем устанавливать прибор и вводить его в эксплуатацию. Нарушение требований инструкции по монтажу, технического обслуживания и правил эксплуатации прибора может привести к опасности возникновения пожара, взрыва, отравления угарным газом, поражения электрическим током и термического воздействия.

Q _{nw} (Hi)	Макс. тепловая мощность системы ГВС (Hi)
Q _n (Hi)	Макс. тепловая мощность системы отопления (Hi)
P _n 80-60°C	Макс. теплопроизводительность системы отопления (80/60°C)
P _n 50-30°C	Макс. теплопроизводительность системы отопления (50/30°C)
PMS	Макс. рабочее давление в системе отопления
t _{max}	Макс. температура в системе отопления
H ₂ O	Объем воды в контуре ГВС
NO _x	Класс по выбросам NO _x
PMW	Макс. рабочее давление в системе ГВС
D	Макс. проток ГВС при Δt 30°C

Serial Number		21 = Год выпуска
		12 = Производственная неделя
		G6 = Линия сборки
		0041 = Прогрессивное число

Маркировочная таблица находится на правой стороне агрегата.



1 Инструкции по эксплуатации.....	4
1.1 Предисловие	4
1.2 Панель управления	4
1.3 Подключение к сети электрического питания, включение и выключение	7
1.4 Регулировки	10
2 Установка.....	19
2.1 Указания общего характера	19
2.2 Место установки	19
2.3 Гидравлические подключения	19
2.4 Газовые соединения.....	20
2.5 Электрические соединения	21
2.6 Дымоходы	23
2.7 Подсоединение трубы для слива конденсата.....	29
3 Уход и техническое обслуживание.....	30
3.1 Регулировки	30
3.2 Ввод в эксплуатацию.....	36
3.3 Техническое обслуживание	36
3.4 Устранение неисправностей.....	44
4 Характеристики и технические данные	48
4.1 Размеры и соединения	48
4.2 Общий вид.....	49
4.3 Гидравлический контур	49
4.4 Таблица технических данных	50
4.5 Диаграммы	51
4.6 Электрическая схема	52





1. Инструкции по эксплуатации

1.1 Предисловие

Уважаемый покупатель!

ALHENA TECH H - это настенный газовый конденсационный одноконтурный котел с теплообменником из нержавеющей стали, предназначенный для отопления и, в комбинации с бойлером косвенного нагрева, для производства горячей санитарной воды.

Он может работать на природном газе (G20), сжиженном газе (G30-G31) и смеси пропана и воздуха (G230) и благодаря системе "Hydrogen plug-in" способен саморегулироваться также для работы на смесях природного газа и водорода (смеси природного газа/водорода 80% / 20%), которые скоро появятся в Европе для борьбы с глобальным потеплением.

Агрегат имеет закрытую камеру сгорания и подходит для установки в закрытом помещении или снаружи в частично защищенном месте (согласно стандарту EN 15502) при температурах окружающей среды не ниже -5°C.

1.2 Панель управления

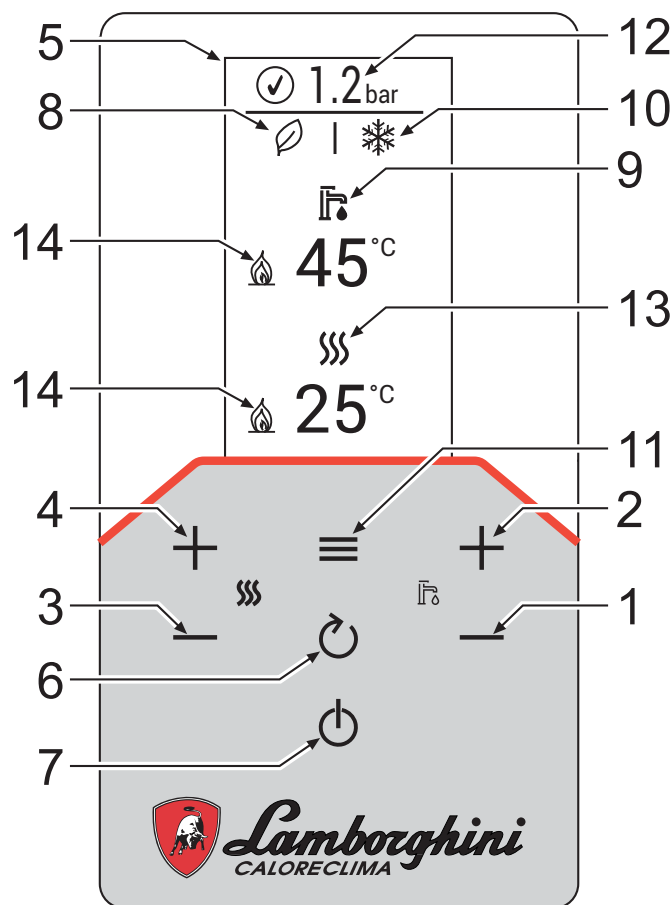


рис. 1- Панель управления

Условные обозначения для панели управления рис. 1

- | | | | |
|---|--|----|---|
| 1 | Кнопка уменьшения задаваемой температуры в системе ГВС | 7 | Кнопка выбора режимов "Зима", "Лето", "ВЫКЛ устройства", "ECO", "COMFORT" |
| 2 | Кнопка увеличения задаваемой температуры в системе ГВС | 8 | Индикация режима Eco (🍃) |
| 3 | Кнопка уменьшения задаваемой температуры в системе отопления | 9 | Индикация режима ГВС |
| 4 | Кнопка увеличения задаваемой температуры в системе отопления | 10 | Индикация режима "Лето/Зима" |
| 5 | Дисплей | 11 | Кнопка меню/подтверждения |
| 6 | Кнопка возврата | 12 | Индикация давления в системе |
| | | 13 | Индикация режима отопления |
| | | 14 | Индикация включенной горелки |

Индикация во время работы котла

Режим отопления

Запрос на отопление (генерируемый комнатным термостатом или пультом дистанционного управления с таймером) сопровождается мигающим символом радиатора.

При горящей горелке появляется символ пламени, а 3 уровня показывают его интенсивность.

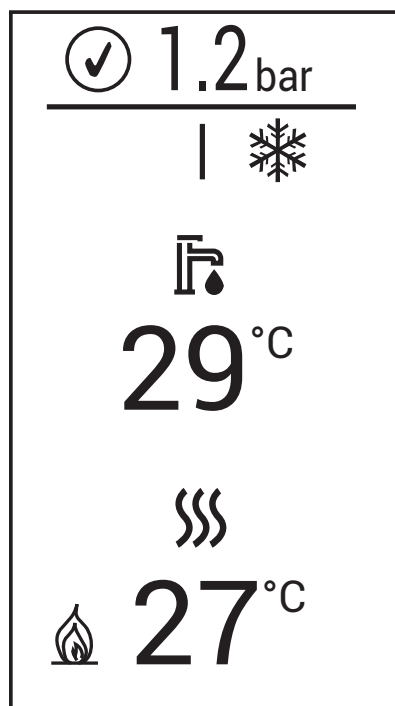


рис. 2

Режим ГВС

Запрос на ГВС (генерируемый датчиком температуры воды в бойлере) сопровождается мигающим значком крана.

При горящей горелке появляется символ пламени, а 3 уровня показывают его интенсивность.

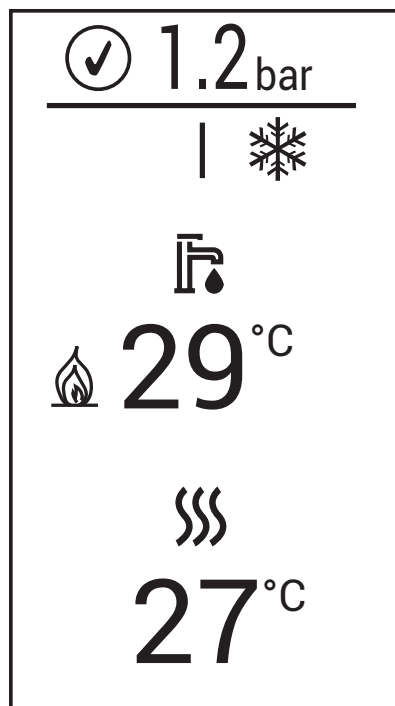


рис. 3

Режим Comfort

При работе в режиме Comfort (восстановление температуры воды в бойлере) появляется символ пламени, и мигает символ крана.



Защита от замерзания

Во время работы системы защиты от замерзания (температура подачи опустилась ниже +5°C) появляется символ пламени.



Неисправность

В случае неисправности на дисплее появляется соответствующий код неисправности.

Неисправность типа А (рис. 5): Для сброса этой неисправности требуется нажать кнопку  примерно на 2 секунды. А затем подтвердить нажатием на кнопку .

Неисправность типа F (рис. 4): Неисправность, сброс которой происходит автоматически после устранения проблемы.

Неисправность типа сообщения (рис. 6): Подобная неисправность не нарушает работу котла. Сообщение исчезнет, когда проблема будет решена.

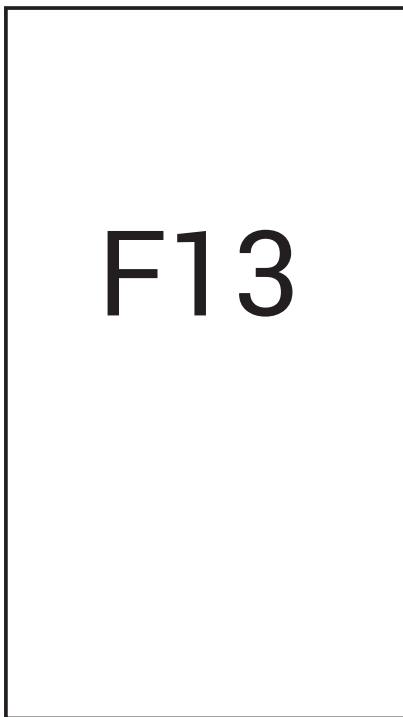


рис. 4

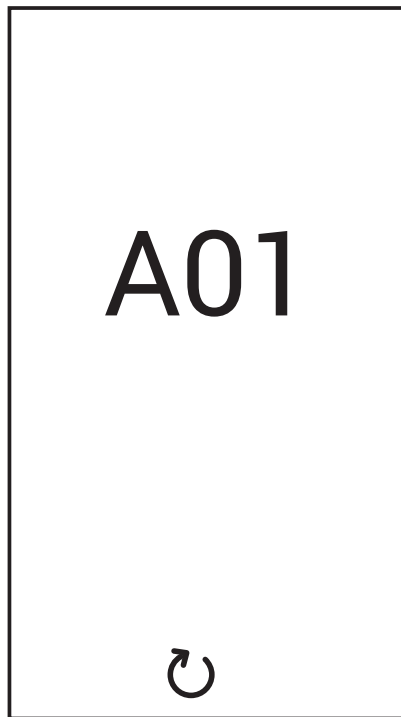


рис. 5

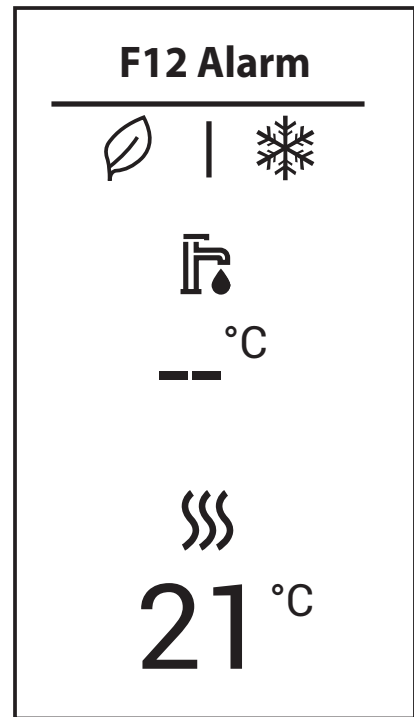


рис. 6

1.3 Подключение к сети электрического питания, включение и выключение

Котел, отключенный от электропитания



На случай продолжительных перерывов в работе в зимний период, во избежание повреждений, вызванных замерзанием, рекомендуется сливать всю воду из котла.

Котел, подключенный к электропитанию

Подайте электропитание на котел.

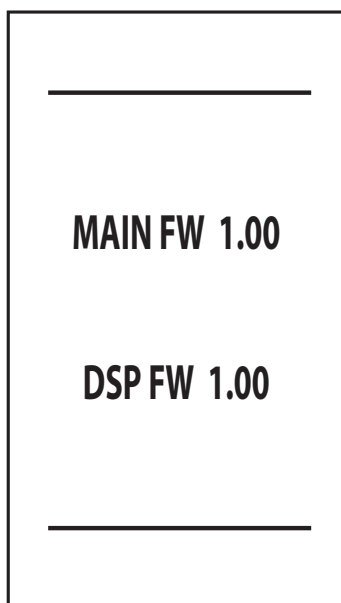


рис. 7- Включение/Версия ПО

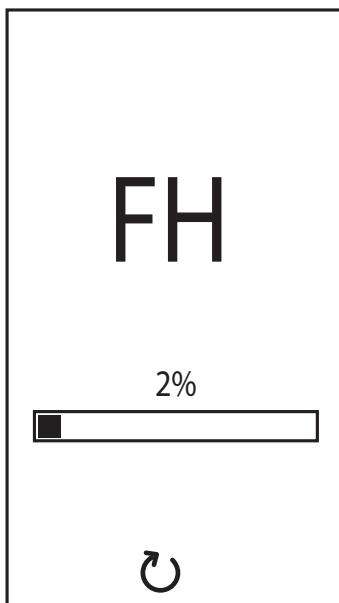


рис. 8- Выпуск воздуха с включенным вентилятором

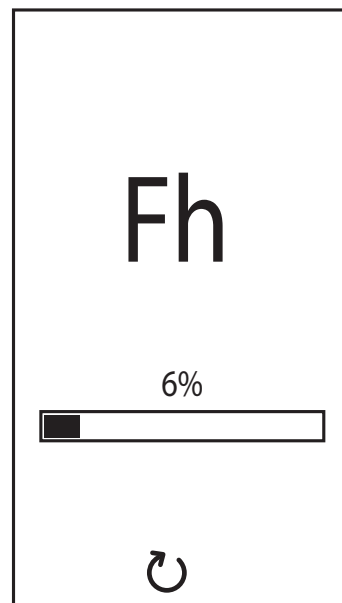





рис. 9- Выпуск воздуха с выключенным вентилятором

- В течение первых 5 секунд на дисплее отображается версия программного обеспечения платы и дисплея (рис. 7).
- В течение последующих 20 секунд на дисплее высвечивается символ "FH", обозначающий цикл стравливания воздуха из системы отопления при работающем вентиляторе (рис. 8).
- В течение последующих 280 секунд будет проводиться цикл стравливания воздуха ("Fh") при неработающем вентиляторе (рис. 9).
- Откройте газовый вентиль, установленный перед котлом.
- После исчезновения символа "Fh" с дисплея котел готов к автоматическому включению при каждом заборе воды ГВС или при поступлении запроса от комнатного термостата.



Если вы хотите прервать фазу выпуска воздуха (FH или Fh), удерживайте кнопку нажатой  около 2 секунд, пока не появится символ  на дисплее. Подтвердите нажатием на кнопку .

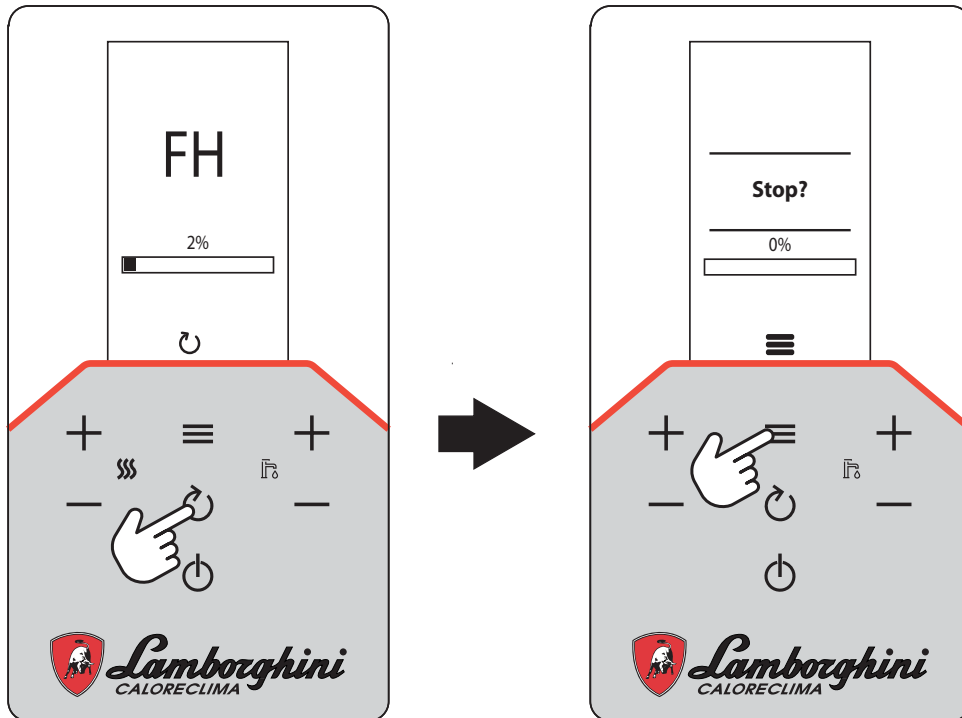



рис. 10



Выключение и включение котла

Можно переключаться из одного режима в другой, нажимая кнопку  в последовательности, указанной на рис. 11.

A = Режим "Лето" - **B** = Режим "Зима" - **C** = Режим "Выкл"

Чтобы выключить котел, нажимайте кнопку до тех пор, пока  не появится фрагмент "C" рис. 11.

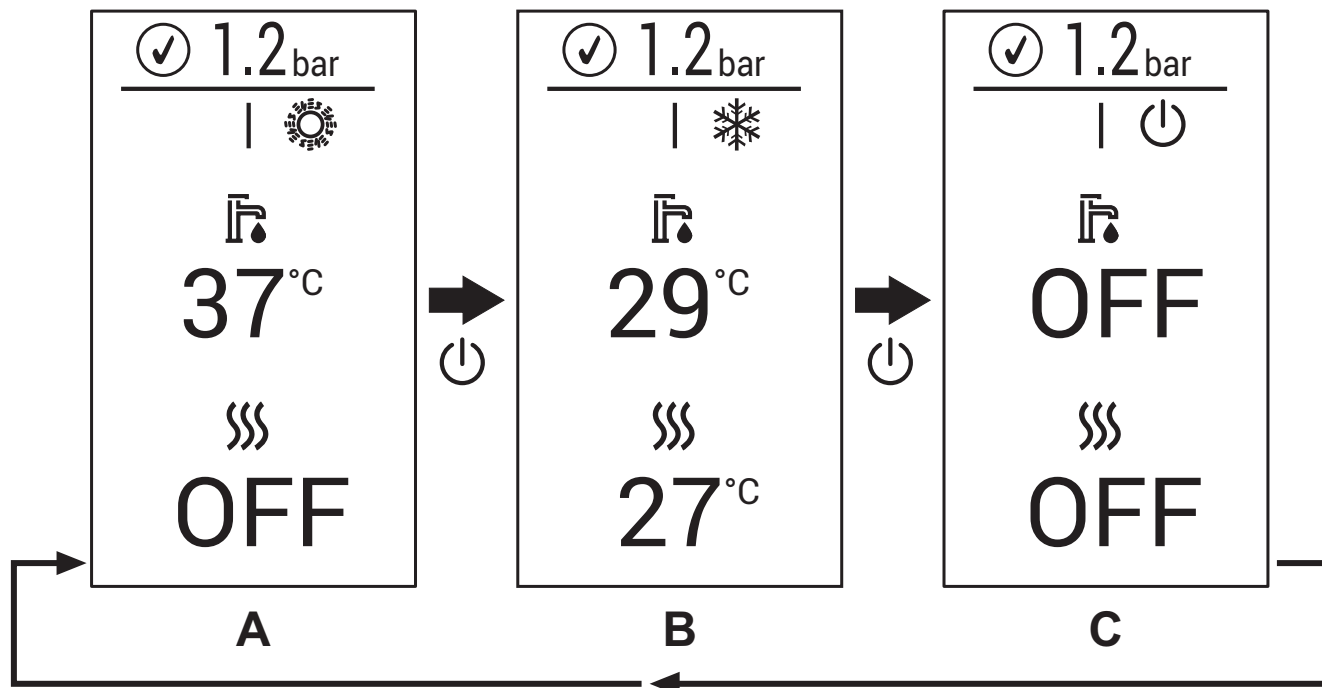



рис. 11- Выключение котла

Когда котел выключен, на электронную плату продолжает подаваться электрическое питание. При этом не происходит нагрева воды для систем отопления и ГВС. Остается активной противообледенительная система. Для повторного включения котла снова нажмите кнопку .

Котел будет немедленно готов к работе в режимах "Зима" или "Лето".




При отключении котла от системы электропитания и/или газовой магистрали противообледенительная система не работает. Во время длительного неиспользования котла в зимний период, во избежание ущерба от возможного замерзания рекомендуется слить всю воду из котла, как из контура отопления, так и из контура ГВС; или же слить только воду из контура ГВС и залить антифриз в систему отопления в соответствии с указаниями, приведенными в пар. 2.3.



1.4 Регулировки

Переключение режимов "Зима/Лето"

Нажимайте кнопку  до появления символа летнего режима (солнце) и надписи «OFF» на режиме отопления (поз. 10 - рис. 1): при этом котел будет вырабатывать только воду для ГВС. Остается активной противообледенительная система.

Чтобы снова активировать зимний режим, нажимайте кнопку  до появления символа снежинки.

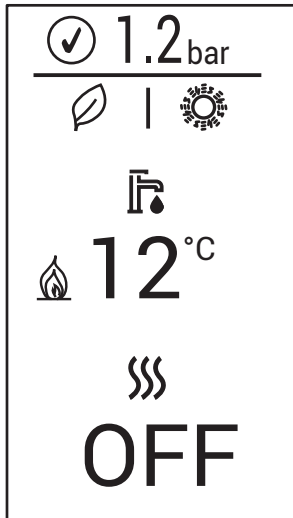


рис. 12- Летний режим

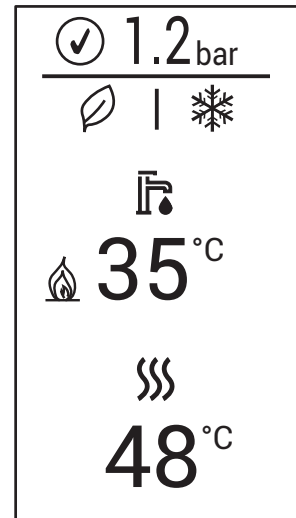


рис. 13- Зимний режим

Регулировка температуры воды в системе отопления

Используйте кнопки системы отопления (поз. 3 и 4 - рис.1) для изменения температуры от минимальной 20° С до максимальной 80°С. Максимальное значение можно изменить в **меню параметров [TSP]** с помощью параметра P40.

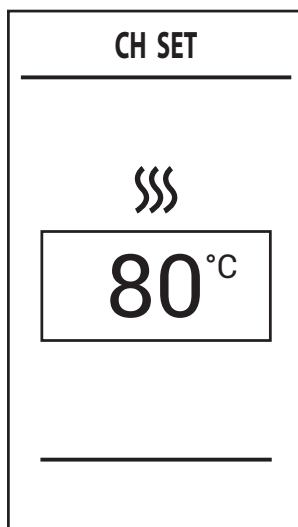


рис. 14

Регулировка температуры в системе горячего водоснабжения (ГВС)

Используйте кнопки системы ГВС (поз. 1 и 2 - рис.1) для изменения температуры от минимальной 10°С до максимальной 65°С. Максимальное значение можно изменить в **меню параметров [TSP]** с помощью параметра P46.

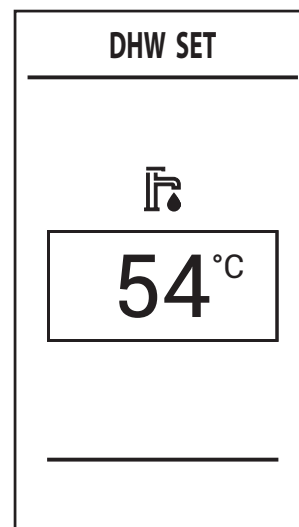


рис. 15



Регулировка температуры воздуха в помещении с помощью опционального комнатного термостата

Задайте с помощью комнатного термостата нужную температуру внутри помещения. При отсутствии комнатного термостата котел обеспечивает поддержание в системе отопления заданной температуры воды.


Регулировка температуры воздуха в помещении с помощью опционального устройства ДУ



Задайте с помощью устройства ДУ нужную температуру внутри помещения. Котел будет поддерживать температуру воды в системе, необходимую для обеспечения в помещении заданной температуры воздуха. В том, что касается работы котла с устройством ДУ см. соответствующую инструкцию на это устройство.





Если комнатный термостат или устройство ДУ не подключено к котлу, клеммы для их подключения (см. рис. 66) должны быть замкнуты переключкой (установлена по умолчанию).

Исключение бойлера (режим "ECO")

Пользователь имеет возможность исключать систему нагрева/поддержания температуры воды в бойлере. В режиме "COMFORT" (= выключенный режим "ECO") котел нагревает воду в бойлере и поддерживает ее температуру на установленном значении. При выключенном режиме "COMFORT" (= включенный режим "ECO") нагрев воды в бойлере не производится, активна только система защиты от замерзания бойлера.

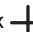

Символ  (поз.8 - рис.1) информирует о включенном на котле режиме "ECO". В этом случае вода в бойлере не нагревается.


Для переключения режимов "ECO"/"COMFORT" необходимо нажать кнопку  на 2 сек, до появления (или исчезновения) символа .

Функция "COMFORT" может быть отключена пользователем (режим ECO) с помощью нажатия на кнопку  в течение 2 секунд. В режиме ECO на дисплее появляется символ  (поз. 12 - рис. 1). Чтобы активировать режим "COMFORT", снова нажмите на кнопку  на 2 секунды: символ  исчезнет.

Главное меню [MENU]

При нажатии на кнопку  появится **главное меню** котла [MENU], показанное на рис. 16.

Вы можете выбирать интересующие элементы с помощью кнопок  и  **системы отопления**.

Чтобы получить доступ к меню, содержащимся в **меню навигации [MENU]**, нажмите на кнопку  после выбора интересующего элемента.

- **[Service]** - Меню предназначено для установщика
См. "Меню установщика [SERVICE]" на стр. 12.
- **[Diagnostic]** - Предоставляет информацию о состоянии котла в реальном времени.
См. "Информационное меню котла [Diagnostic]" на стр. 13.
- **[Counters]** - Счетчики котла.
См. "Меню счетчиков котла [Counters]" на стр.14.
- **[Alarm]** - Информация о последних аварийных событиях в котле.
См. "Меню аварийных событий котла [Alarm]" на стр.14.
- **[Display]** - Позволяет задавать настройки дисплея.
См. "Меню настройки дисплея [Display]" на стр. 15.

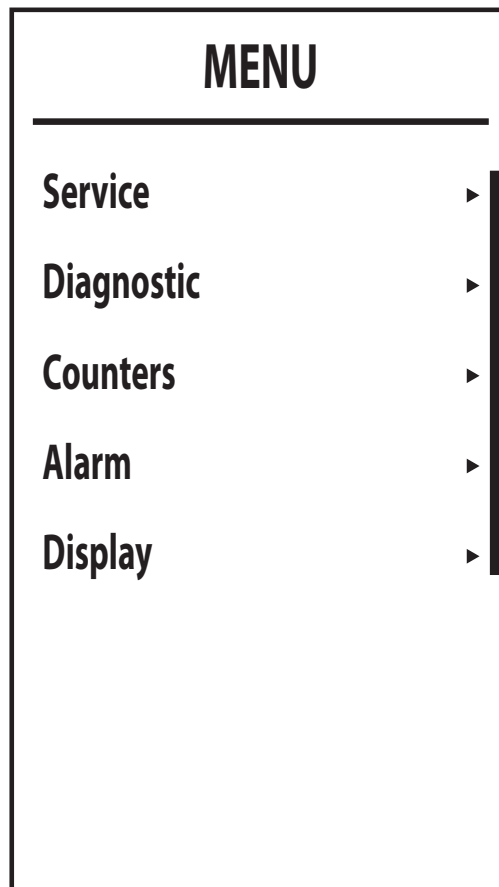


рис. 16- Главное меню



Меню установщика [SERVICE]

Выбрав меню установщика [Service], нажмите на кнопку . Чтобы продолжить, введите пароль "1234". С помощью кнопок и режима ГВС устанавливается значение ячейки, а с помощью кнопок и режима отопления производится смена регистра (рис. 17).

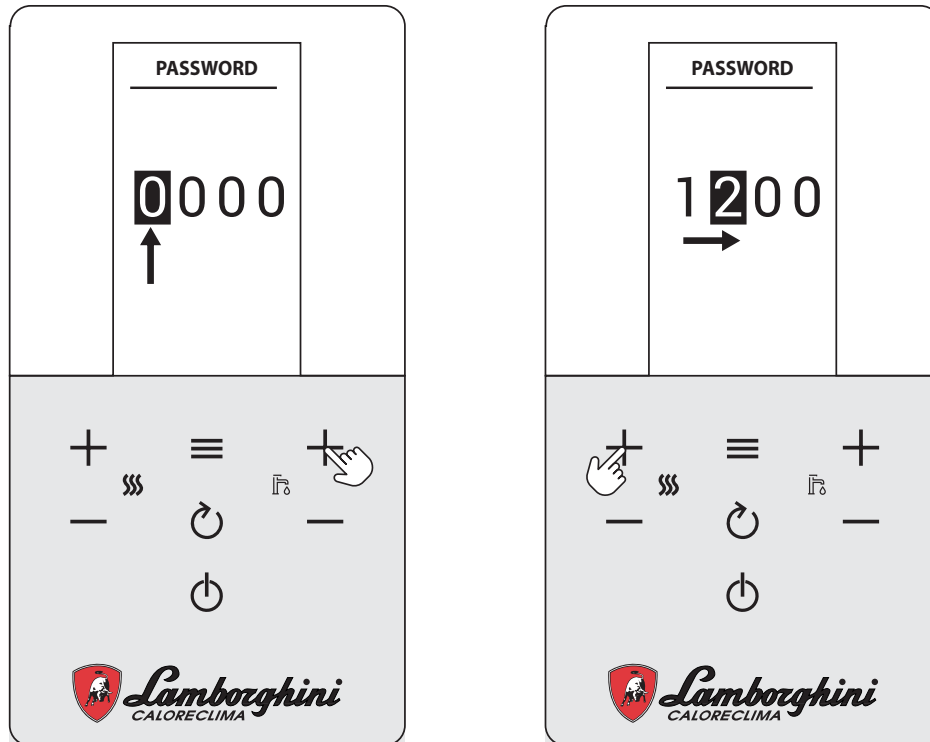


рис. 17- Ввод пароля

Подтвердите с помощью кнопки, чтобы войти в меню установщика [SERVICE], в котором будут доступны следующие меню:

- **[TSP]** - Меню редактирования прозрачных параметров
- **[TEST]** - Подключение режима тестирования котла.
- **[OTC]** - Настройка климатических кривых для регулировки с помощью внешнего датчика.
- **[Zone]** - Настройки климатических кривых дополнительных зон.
- **[Auto Setup]** - Это меню позволяет активировать калибровку. Оно отображается только при параметре **b27**, установленном на **5**.

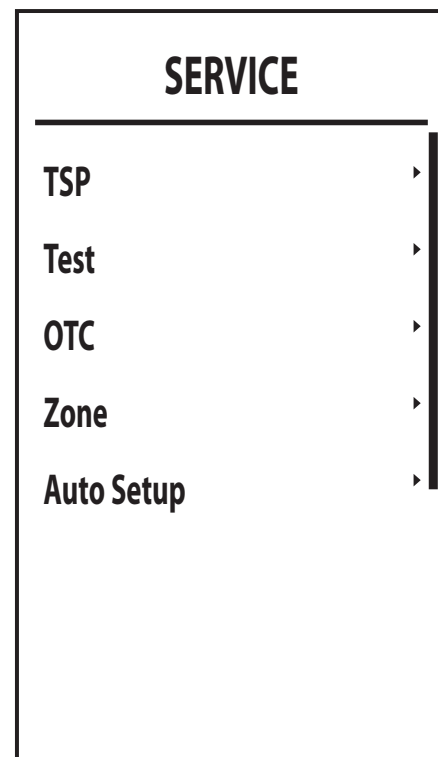




рис. 18.



Информационное меню котла [Diagnostic]

Это меню предоставляет информацию от различных датчиков, имеющихся в котле, в режиме реального времени.

Для доступа к нему нажмите на кнопку  на главном экране, выберите позицию [Diagnostic] и подтвердите нажатием на кнопку .

DIAGNOSTIC	
CH 1 temp	27°C
CH 2 temp	26°C
DHW temp	25°C
Ext temp	--°C
Fume temp	28°C
Fan rpm	0rpm
Pump speed	0%
Power	--%


DIAGNOSTIC	
Ext temp	--°C
Fume temp	28°C
Fan rpm	0rpm
Pump speed	0%
Power	--%
DHW flow	0,0l/min
Water Pressure	0,8bar
Flame	--

рис. 19

Таблица 1- Описание информационного меню котла [Diagnostic]

Отображаемый параметр	Описание	Диапазон
[CH 1 temp]	Датчик NTC подачи отопления (°C)	0 - 125 °C
[CH 2 temp]	Датчик NTC возврата отопления (°C)	0 - 125 °C
[DHW temp]	Датчик NTC воды в бойлере (°C)	0 - 125 °C
[Ext temp]	Датчик NTC, уличной температуры (°C)	+70 - -30°C
[Fume temp]	Датчик NTC дымовых газов (°C)	0 - 125 °C
[Fan rpm]	Текущая скорость вентилятора	00 - 120 x 100 об/мин
[Pump speed]	Текущая скорость модулирующего насоса (%)	00 - 100%
[Power]	Текущая мощность горелки (%)	00 - 100%
[DHW flow]	Текущий проток воды в системе ГВС (л/мин/10)	не задействован
[Water Pressure]	Текущее давление воды в системе (бар/10)	0,0 - 9,9 бар
[Flame]	Состояние пламени	-- - 255

Если датчик поврежден, на дисплее будут отображаться прочерки (--).

Для возврата к главному экрану несколько раз нажмите на кнопку  или дождитесь автоматического переключения через 15 минут.



Меню счетчиков котла [Counters]

В данном меню отображаются счетчики системы:

[Burner]

Общее количество часов работы горелки.

[Ignition ok]

Количество успешных розжигов

[Ignition error]

Количество неудачных розжигов.

[CH pump time]

Часы работы насоса в режиме отопления.

[DHW pump time]

Часы работы насоса в режиме ГВС.

COUNTERS	
Burner	0h
Ignition ok	3
Ignition error	0
CH pump time	--h
DHW pump time	--h

рис. 20

Меню неисправностей котла [Alarm]

Электронная плата котла способна запомнить 10 последних аварийных событий. Параметр **Alarm 1** представляет собой самое последнее аварийное событие.

Внесенные в память коды неисправностей можно вывести на дисплей также в соответствующем меню дистанционного пульта управления.

Нажатием на кнопки **+** и **-** режима отопления можно пролистывать список аварийных событий. **Cancel** - последний элемент в списке, выбор которого с последующим подтверждением с помощью кнопки **≡**, позволяет сбросить всю хронологию аварийных событий.

Для выхода из меню неисправностей котла [ALARM] нажимайте на кнопку **↺** вплоть до возвращения к главному экрану или дождитесь автоматического выхода через 15 минут.

ALARM		ALARM	
Alarm 1	37	Alarm 4	--
Alarm 2	37	Alarm 5	--
Alarm 3	13	Alarm 6	--
Alarm 4	--	Alarm 7	--
Alarm 5	--	Alarm 8	--
Alarm 6	--	Alarm 9	--
Alarm 7	--	Alarm 10	--
Alarm 8	--	Cancel	

рис. 21



Меню настройки дисплея [Display]


В этом меню можно задавать некоторые параметры отображения.




[Contrast] - Регулировка контрастности

[Brightness] - Регулировка яркости

[Backlight time] - Продолжительность освещения дисплея

[Lock time]* - Блокировка кнопок

По истечении времени бездействия клавиатуры, равного заданному значению (в минутах), появляется символ  и клавиши блокируются.

Чтобы повторно активировать клавиатуру, одновременно нажмите кнопки  и  до исчезновения символа .

* Эта функция доступна, начиная с версии DSP FW 1.03.

[Reset] - Восстановить заводские значения

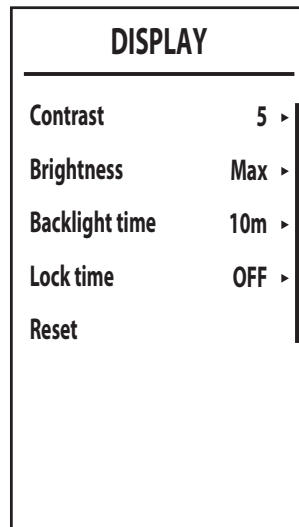


рис. 22



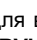
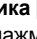




Плавающая температура

При установке датчика уличной температуры (опция) регулировка котла осуществляется в режиме "Плавающей температуры". В этом режиме температура воды, подаваемой в систему отопления, регулируется в зависимости от уличной температуры, что позволяет обеспечивать круглогодичный максимальный комфорт и экономию энергии. Так, при повышении уличной температуры понижается температура воды, подаваемой в систему отопления, согласно установленной компенсационной кривой.

При настройке на "Плавающую температуру" температура, задаваемая с помощью кнопок отопления (поз. 3 и 4 - рис. 1), становится максимальной температурой подаваемой в систему воды. Рекомендуется устанавливать ее на максимальную величину, чтобы позволить системе выполнять регулировку по всему полезному рабочему диапазону.

Регулировки котла должны выполняться квалифицированными специалистами при его установке. В дальнейшем пользователь может сам изменять их для обеспечения максимального комфорта.

Компенсационная кривая и смещение кривых

На главном экране нажмите на кнопку  для входа в меню навигации [MENU]. С помощью кнопок  и  режима отопления выберите меню установщика [SERVICE] и подтвердите нажатием на кнопку . Введите пароль (см. "Меню установщика [SERVICE]" на стр. 12) и нажмите на кнопку . С помощью кнопок  и  режима отопления выберите меню "Настройка климатических кривых" [OTC] и подтвердите нажатием на кнопку .



Curve: выберите эту позицию и используйте кнопки \oplus и \ominus **режима отопления** для регулировки выбранной кривой от 1 до 10.

При установке кривой на 0 регулировка с плавающей температурой отключается (см. рис. 24).

Offset: через это подменю открывается доступ к параллельному перемещению кривых с помощью кнопок \oplus и \ominus **режима ГВС**. Характеристики указаны на рис. 25.

OFF: этот пункт открывает доступ к значению «отключения в связи с уличной температурой». Используйте кнопки \oplus и \ominus **режима ГВС**, чтобы изменить это значение (от 0°C до 40°C); при установке на 0 функция отключается. Включение происходит, когда температура, определяемая уличным датчиком, оказывается на 2°C ниже заданной.

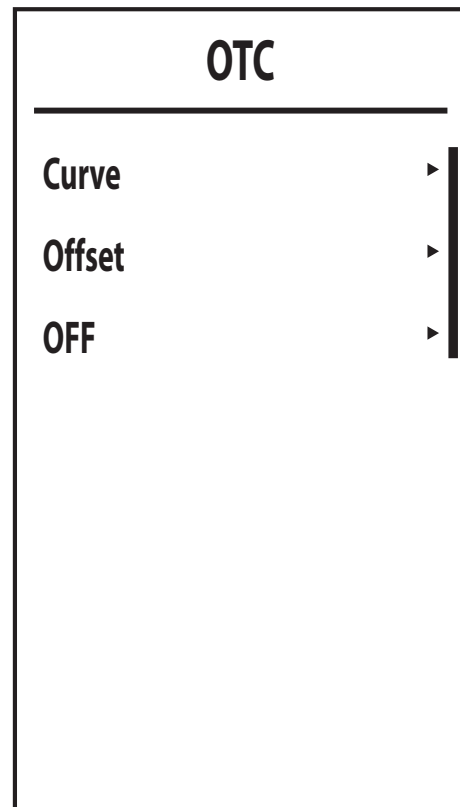


рис. 23

Для выхода из меню "Настройка климатических кривых" [OTC] нажимайте на кнопку вплоть до возвращения к главному экрану.

Если температура в помещении оказывается ниже желаемой, рекомендуется выбрать характеристику более высокого уровня и наоборот. Увеличивая или уменьшая на одну единицу уровень кривой, оцените, каким образом это скажется на величине температуры в помещении.

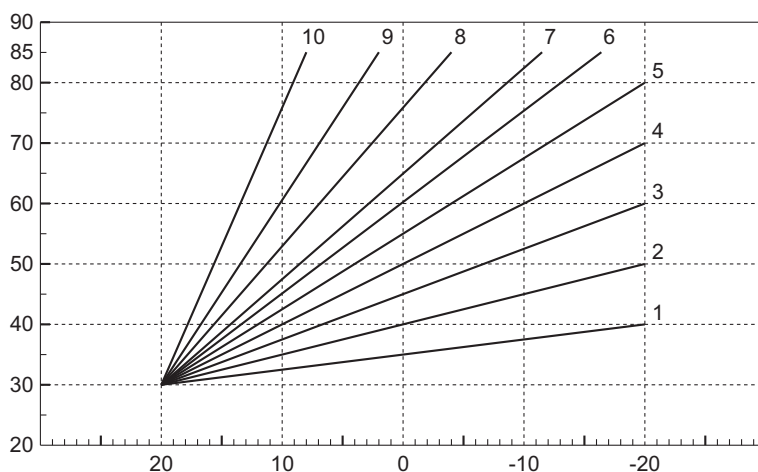


рис. 24- Компенсационные кривые

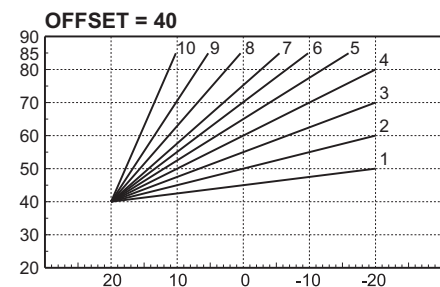
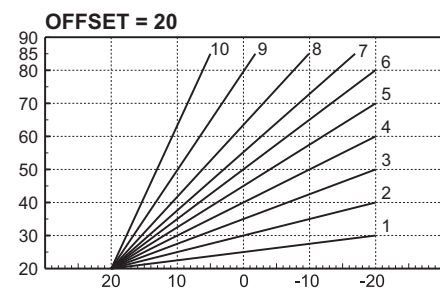


рис. 25- Пример параллельного смещения компенсационных кривых



Регулировка с дистанционного пульта управления



Если к котлу подключено устройство дистанционного управления (опция), вышеописанные регулировки производятся в соответствии с указаниями, приведенными в таблице 2.

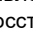
Таблица 2

Регулировка температуры воды в системе отопления	Регулировку можно осуществлять как через меню пульта ДУ, так и с панели управления котла.
Регулировка температуры в системе горячего водоснабжения (ГВС)	Регулировку можно осуществлять как через меню пульта ДУ, так и с панели управления котла.
Переключение режимов "Лето"/ "Зима"	Режим "Лето" имеет приоритет перед запросом на включение отопления с пульта ДУ.
Выбор режимов Eco/Comfort	При отключении режима ГВС через меню пульта ДУ котел устанавливается в режим Ecomodu. В этих условиях кнопка Eco/Comfort на панели управления котла отключена.
	При включении режима ГВС через меню пульта ДУ котел устанавливается в режим Comfort. В этой ситуации с панели управления котла можно выбрать любой из этих двух режимов.
Плавающая температура	При использовании пульта ДУ все настройки делаются через него.

Регулировка давления воды в системе

Давление наполнения при холодной системе, отображаемое на дисплее котла, должно составлять примерно 1,0 бар. Если давление в системе упадет ниже минимально допустимых значений, котел остановится, а на дисплее высветится неисправность **F37**. Вытяните ручку крана подпитки (поз. 1 - рис. 26) и поверните ее против часовой стрелки до упора. По окончании операции всегда убирайте ручку на место.

После восстановления давления в системе котел запускает цикл стравливания воздуха, который длится 300 секунд и обозначается на дисплее надписью **Fh**.

Во избежание блокировки котла рекомендуется периодически проверять при холодной системе давление на дисплее (поз. 12 - рис.1). При опускании давления ниже 0,8 бар (при появлении на дисплее символа ) рекомендуется восстановить его до требуемого значения.

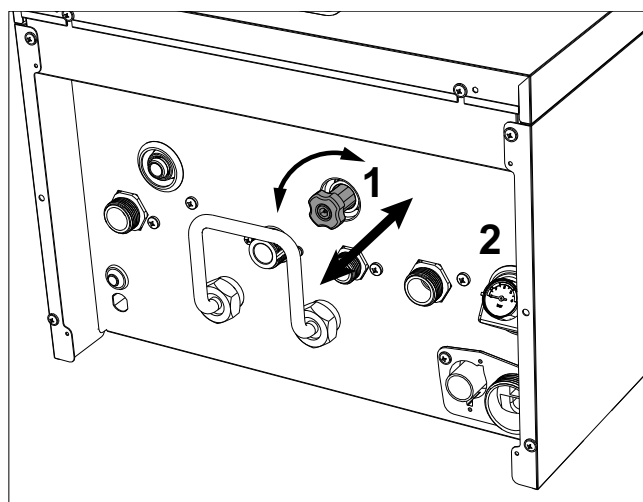






рис. 26- Ручка заполнения системы

Дисплей	Описание	Работа
F40	Высокое давление	Котел останавливается
 2.3 bar	Слегка повышенное давление	Котел работает на пониженной мощности
 1.2 bar	Оптимальное давление	Нормальный режим работы
 0.7 bar	Слегка пониженное давление (сигнализация посредством символа ) отображается, только если параметр b09 установлен на 1).	Котел продолжает работать. Рекомендуется как можно скорее заполнить систему.
F37	Низкое давление	Котел останавливается



Опорожнение системы

Стопорная гайка сливного крана находится под предохранительным клапаном, расположенным внутри котла.

Для опорожнения системы поверните стопорную гайку (поз. 3 - рис. 27) против часовой стрелки, чтобы открыть кран. Не используйте инструменты и действуйте только руками.

При сливе воды из котла предварительно закройте запорные клапаны между системой и котлом перед тем, как поворачивать стопорную гайку.

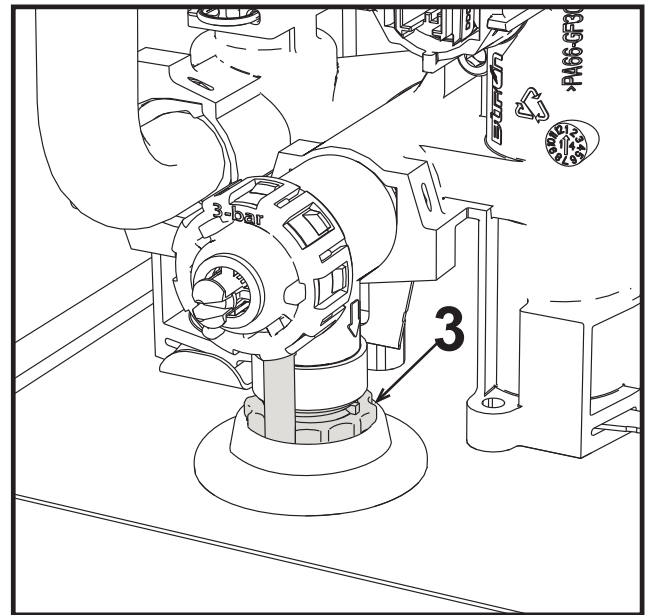


рис. 27

2. Установка

2.1 Указания общего характера

УСТАНОВКА И НАСТРОЙКА КОТЛА ДОЛЖНА ОСУЩЕСТВЛЯТЬСЯ ТОЛЬКО СПЕЦИАЛИЗИРОВАННЫМ ПЕРСОНАЛОМ, ИМЕЮЩИМ ПРОВЕРЕННУЮ КВАЛИФИКАЦИЮ, ПРИ СОБЛЮДЕНИИ ПРИВЕДЕННЫХ В НАСТОЯЩЕМ ТЕХНИЧЕСКОМ РУКОВОДСТВЕ УКАЗАНИЙ, ПРЕДПИСАНИЙ ДЕЙСТВУЮЩЕГО ЗАКОНОДАТЕЛЬСТВА, ПОЛОЖЕНИЙ МЕСТНЫХ НОРМ И ПРАВИЛ, И В СООТВЕТСТВИИ С ПРИНЯТЫМИ ТЕХНИЧЕСКИМИ ТРЕБОВАНИЯМИ.

2.2 Место установки



Камера сгорания агрегата герметично изолирована от окружающей среды, поэтому он может устанавливаться в любом помещении, за исключением гаражей и авторемонтных мастерских. Тем не менее помещение, в котором устанавливается котел, должно иметь достаточную вентиляцию для предотвращения опасных ситуаций в случае утечек газа, даже если они незначительны. В противном случае может возникнуть опасность удушья и отравления, либо взрыва и пожара. Данная норма безопасности предусмотрена директивой ЕС №2009/142 для всех агрегатов, работающих на газе, в том числе и для так называемых агрегатов с закрытой камерой сгорания.

Агрегат пригоден для работы в частично защищенном месте при минимальной температуре -5°C. Агрегат, оснащенный специальным комплектом против замерзания, может использоваться при минимальной температуре до -15°C. Котел должен устанавливаться в укрытии, например, под скатом крыши, внутри балкона или в защищенной нише.

В любом случае, место установки должно быть свободным от пыли, огнеопасных предметов или материалов или едких газов.

Котел предназначен для навешивания на стену и поставляется в комплекте с подвесным кронштейном. Крепление к стене должно обеспечивать стабильность и прочность положения котла.



Если агрегат устанавливается среди мебели или боком к стене, следует предусмотреть свободное пространство, необходимое для демонтажа кожуха и выполнения обычных работ по техобслуживанию.

2.3 Гидравлические подключения

Предупреждения и меры предосторожности



Сливное отверстие предохранительного клапана должно быть соединено с воронкой или канализацией во избежание попадания воды на пол в случае срабатывании клапана при превышении давления в отопительной системе. В противном случае изготовитель котла не несет никакой ответственности за затопление помещения при срабатывании предохранительного клапана.



Перед установкой тщательно промойте все трубы системы, чтобы удалить отложения или загрязнения, которые могут отрицательно сказаться на работе котла.

В случае замены теплогенераторов в существующих установках необходимо полностью опорожнить систему и должным образом очистить ее от шлама и загрязнений. Используйте для этого только подходящие и надежные средства для чистки тепловых установок (см. следующий параграф), которые не повреждают металлических, пластмассовых или резиновых частей. **Изготовитель не отвечает за повреждение генератора, вызванное неправильной очисткой системы или ее отсутствием.**

Выполните подключения к соответствующим штуцерам, обращая внимание на символы, приведенные на агрегате.

Соединение с бойлером для ГВС

Электронная плата котла предназначена также для управления внешним бойлером для производства воды ГВС. Соединения труб системы отопления и ГВС должны быть выполнены в соответствии со схемой рис. 28. Выполните электрические подключения в соответствии с электрической схемой на рис. 77. Для этой цели необходимо использовать датчик температуры воды в бойлере (код 1KWMA11W (2м) или 043005XO (5м)), подключив его к клеммам 7-8 соединительной колодки котла **вместо** двух резисторов (рис.29). При следующем включении агрегата система управления опознает датчик бойлера и автоматически настраивается на работу с ним, вызывая активацию дисплея и устройств управления, необходимые для работы в режиме ГВС.

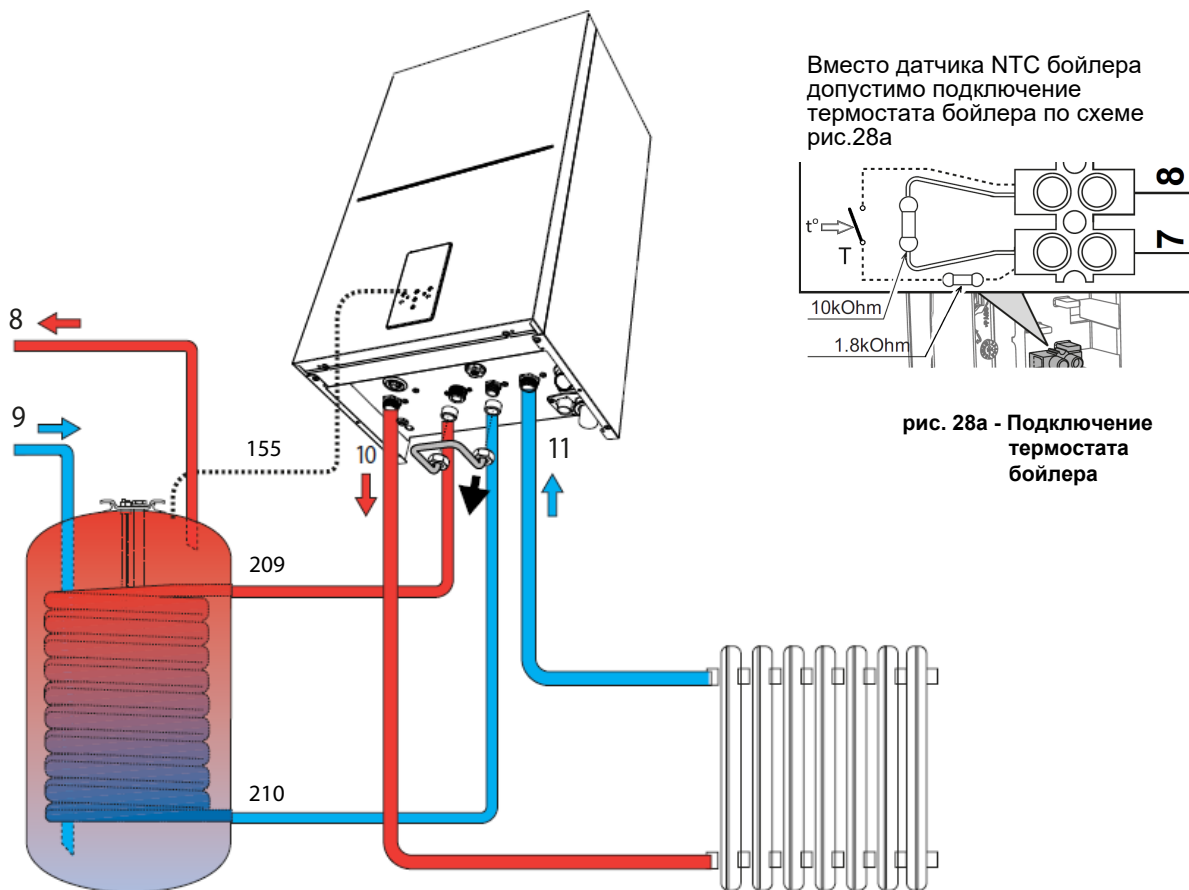


рис. 28- Схема соединений с внешним бойлером

- 8 Выход горячей воды ГВС
- 9 Вход холодной воды ГВС
- 10 Подача в систему - \varnothing 3/4"
- 11 Возврат из системы - \varnothing 3/4"

- 155 Датчик NTC бойлера (опция)
- 209 Подача в бойлер - \varnothing 3/4"
- 210 Возврат из бойлера - \varnothing 3/4"




Система защиты от замерзания, жидкие антифризы, добавки и ингибиторы

Использование, при необходимости, антифризов, присадок и ингибиторов разрешается только в том случае, если производитель вышеупомянутых жидкостей или добавок гарантирует, что его продукты подходят для данного использования и не вызовут повреждений теплообменника котла или других компонентов и/или материалов котла и системы. Запрещается использовать жидкости-антифризы, добавки и ингибиторы, не предназначенные специально для применения в тепловых установках и несовместимые с материалами, использованными в конструкции котла и системы. Работа котла рассчитана на использование в качестве теплоносителя воды.

Физические свойства антифриза отличаются от свойств воды (более низкие теплоёмкость и теплопроводность, повышенные вязкость, текучесть и коэффициент теплового расширения, чувствительность к перегреву и ограниченный срок эксплуатации), что при неправильном расчёте системы отопления и нарушении условий эксплуатации антифриза может привести к некорректной работе и даже к отказу котла. Для исключения негативных последствий необходимо обратиться в проектную организацию для выполнения расчёта параметров системы отопления, работающей на антифризе. В дальнейшем, при эксплуатации антифриза в системе отопления, необходимо строго соблюдать рекомендации завода – изготовителя антифриза.

Характеристики воды в системе

 Котлы **ALHENA TECH C** могут устанавливаться в отопительных системах с незначительным подводом кислорода (см. системы "Вариант I", стандарт EN14868). В системах с непрерывным (напр., напольные системы без труб, предотвращающих рассеивание тепла, или в открытых системах) или периодическим (менее 20% от содержащейся в системе воды) необходимо предусмотреть физический сепаратор (напр., пластинчатый теплообменник).

Вода внутри отопительного контура должна соответствовать требованиям действующих законов и норм и иметь характеристики, указанные в стандарте UNI 8065, а также должны соблюдаться предписания стандарта EN14868 (защита металлических материалов от коррозии).

Вода для заполнения (первое заполнение и последующие доливы) должна быть прозрачной, жесткостью менее 15°F, обработана соответствующими химическими кондиционирующими присадками во избежание образования отложений, коррозии, агрессивного воздействия на металлы и пластмассы и газов, а в низкотемпературных системах - бактериальных или микробных масс.

Вода, содержащаяся в системе, должна регулярно проверяться (не реже двух раз в год в течение сезона использования подобных систем в соответствии с требованиями UNI8065) и должна иметь: как можно более прозрачный вид, жесткость менее 15 °F для новых систем или 20 °F для существующих систем, pH более 7 и менее 8,5, содержание железа (Fe) менее 0,5 мг/л, содержание меди (Cu) менее 0,1 мг/л, содержание хлоридов менее 50 мг/л, электропроводность менее 200 мкСм/см, и должна содержать химические кондиционеры в концентрации, достаточной для защиты системы в течение как минимум одного года. В низкотемпературных системах должны отсутствовать бактериальные или микробные массы.

Пригодность химических кондиционирующих присадок, добавок, ингибиторов и жидких антифризов для использования в отопительных системах, а также их безвредность для теплообменника котла и других компонентов и/или материалов котла и системы, должна быть заявлена изготовителем.

Химические кондиционеры должны обеспечивать полное обескислороживание воды, а также содержать специальные защитные вещества для желтых металлов (медь и ее сплавы), средства против образования известкового налета, стабилизаторы нейтрального pH и, в низкотемпературных системах, специальные биоциды для использования в системах отопления.

Аппарат оснащен противообледенительной системой, которая включает котел в режиме отопления, когда температура подаваемой воды опускается ниже 6°C. Устройство не работает при отсутствии электрического питания и/или газа. При необходимости используйте для защиты системы подходящий жидкий антифриз, отвечающий вышеуказанным требованиям и предписаниям стандарта UNI 8065.

При достаточной физико-химической водоочистке как подаваемой в систему, так и выходящей из системы воды, с соответствующими частыми проверками, способными обеспечивать требуемые параметры, только в сфере промышленного применения допускается устанавливать изделие в открытых системах с гидростатической высотой сосуда, обеспечивающей минимальное рабочее давление, указанное в спецификации продукта.

Наличие отложений на теплообменных поверхностях котла из-за несоблюдения вышеуказанных требований приводит к отмене гарантии.

2.4 Газовые соединения



Перед выполнением соединений проверьте, что агрегат предназначен для работы на имеющемся виде топлива.

Газовая магистраль должна подключаться к соответствующему соединению (см. рис. 61) в соответствии с действующим законодательством, с помощью жесткой металлической трубы или гибкой трубы из нержавеющей стали со сплошной стенкой, с размещением газового крана между системой и котлом. Проверьте герметичность всех газовых соединений В противном случае может возникнуть опасность пожара, взрыва или удушья.

2.5 Электрические соединения

ПРЕДУПРЕЖДЕНИЯ И МЕРЫ ПРЕДОСТОРОЖНОСТИ



ПЕРЕД ВЫПОЛНЕНИЕМ ЛЮБЫХ ОПЕРАЦИЙ, ПРЕДУСМАТРИВАЮЩИХ СНЯТИЕ КОЖУХА, ОТКЛЮЧАЙТЕ КОТЕЛ ИЗ ЭЛЕКТРИЧЕСКОЙ СЕТИ С ПОМОЩЬЮ ГЛАВНОГО ВЫКЛЮЧАТЕЛЯ.

НИ В КОЕМ СЛУЧАЕ НЕ ПРИКАСАЙТЕСЬ К ЭЛЕКТРИЧЕСКИМ КОМПОНЕНТАМ ИЛИ КОНТАКТАМ ПРИ ВКЛЮЧЕННОМ ГЛАВНОМ ВЫКЛЮЧАТЕЛЕ! ОПАСНОСТЬ ПОРАЖЕНИЯ ЭЛЕКТРИЧЕСКИМ ТОКОМ С РИСКОМ ТРАВМ ИЛИ СМЕРТЕЛЬНОГО ИСХОДА!



Аппарат должен быть подключен к эффективной системе заземления, выполненной в соответствии с действующими нормами техники безопасности. Эффективность контура заземления и его соответствие нормам должны быть проверены квалифицированным персоналом. Изготовитель не несет никакой ответственности за ущерб, вызванный отсутствием заземления агрегата.

Котел оснащен кабельной проводкой и снабжен трехпроводным кабелем без вилки для подключения к электросети. Подключение к сети должно быть постоянным, при этом между местом подключения к сети и котлом следует установить двухполюсный размыкатель с расстоянием между разомкнутыми контактами не менее 3 мм, а также предохранители с максимальным номинальным током 3А. При подключении к электрической сети важным является соблюдение полярности (ЛИНИЯ: коричневый провод / НЕЙТРАЛЬ: синий провод / ЗЕМЛЯ: желто-зеленый провод).



Сетевой шнур агрегата **НЕ ПОДЛЕЖИТ ЗАМЕНЕ ПОЛЬЗОВАТЕЛЕМ. В случае повреждения сетевого шнура выключите агрегат и обратитесь для его замены к квалифицированным специалистам. В случае замены используйте только кабель 3x0,75 мм² с максимальным внешним диаметром 8 мм.**

Термостат температуры воздуха в помещении (опция)



ВНИМАНИЕ: КОМНАТНЫЙ ТЕРМОСТАТ ДОЛЖЕН ИМЕТЬ "ЧИСТЫЕ" (ОБЕСТОЧЕННЫЕ) КОНТАКТЫ. ПРИ ПОДАЧЕ НА КЛЕММЫ КОМНАТНОГО ТЕРМОСТАТА НАПРЯЖЕНИЯ 230 В ЭЛЕКТРОННАЯ ПЛАТА ПОЛУЧИТ НЕПОПРАВИМЫЕ ПОВРЕЖДЕНИЯ.

При подключении устройства ДУ или таймера не используйте для питания таких устройств их собственные контактные группы. Питание на них должно подаваться непосредственно от сети или от батареек в зависимости от типа устройств.





Доступ к электрической клеммной колодке и предохранителю

После снятия передней панели ("Открытие передней панели" на стр. 44) можно получить доступ к клеммным колодкам (M) и предохранителю (F), действуя согласно нижеприведенным указаниям (и рис. 29). Клеммы, указанные на рис. 29, должны иметь чистые контакты (не 230В). Расположение зажимов и их назначение показаны также на электрической схеме на рис. 67.

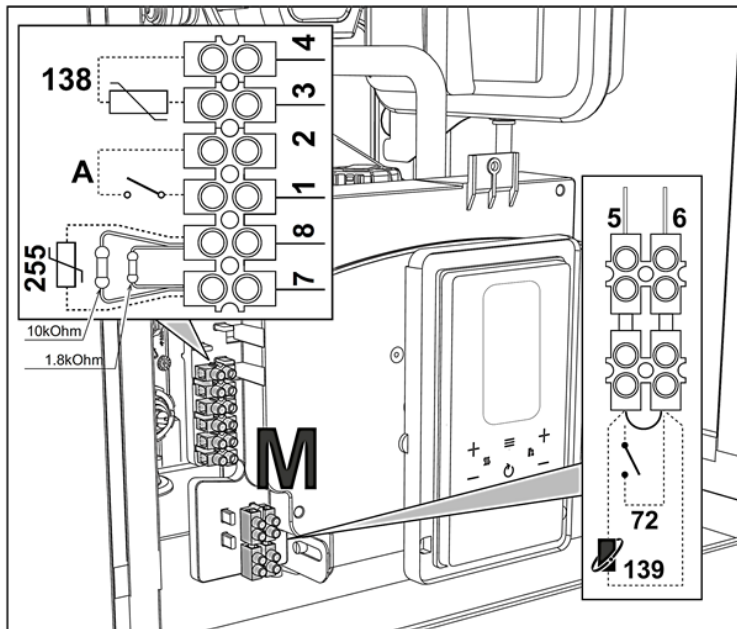


рис. 29

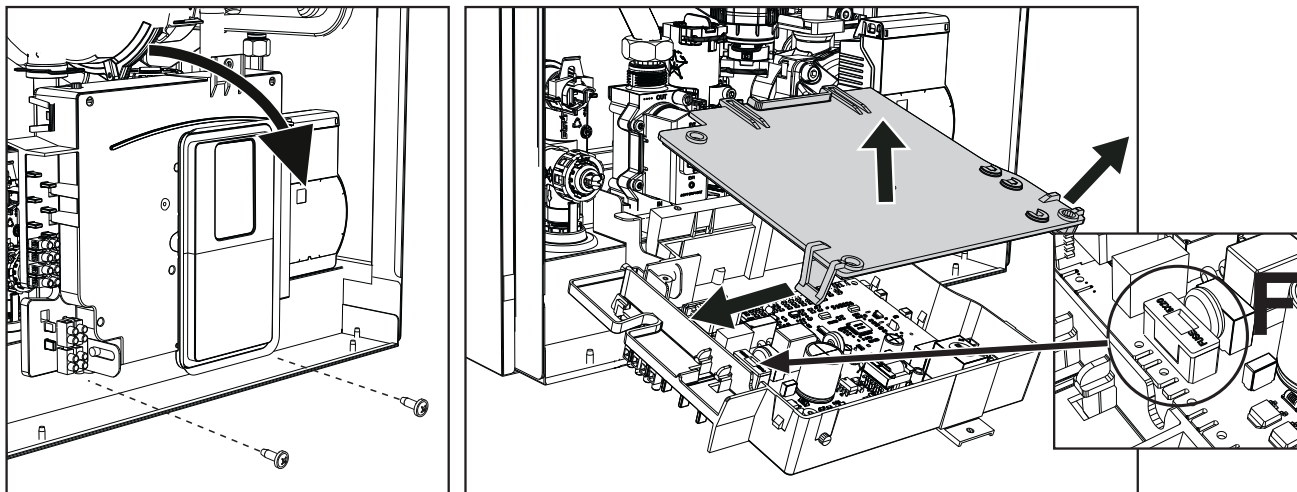


рис. 29а

Плата реле переменного выхода LC32 (опция - 043011X0)

Реле переменного выхода LC32 состоит из небольшой платы со свободными контактами (под замыканием понимается контакт между С и NA). Функцией управляет программное обеспечение.

Для установки внимательно следуйте инструкциям, входящим в упаковку комплекта и приведенным на электрической схеме на рис. 66.

Для использования желаемой функции обращайтесь к таблице 3.

Таблица 3- Настройки LC32

Параметр b07	Функция LC32	Действие LC32
0	Управляет второстепенным газовым клапаном (по умолчанию).	Контакты замыкаются при подаче питания на газовый клапан (в котле).
1	Используется в качестве выходного сигнала тревоги (включение контрольной лампы).	Контакты замыкаются при наличии ошибки (общей).



Параметр b07	Функция LC32	Действие LC32
2	Управляет клапаном заполнения водой.	Контакты остаются замкнутыми до того момента, пока давление воды в отопительном контуре не восстановится до нормального (после ручной или автоматической дозаправки).
3	Управляет 3-ходовым клапаном режима "Солнечные панели" .	Контакты замыкаются при активном режиме ГВС.
4	Управляет вторым насосом системы отопления.	Контакты замыкаются при активном режиме отопления.
5	Используется в качестве выходного сигнала тревоги (выключение контрольной лампы).	Контакты размыкаются при наличии ошибки (общей).
6	Указывает на зажигание горелки.	Контакты замыкаются при наличии пламени.
7	Управляет нагревателем сифона.	Контакты замыкаются при активном режиме противоморозной защиты.
8	Управление внешним насосом ВКЛ./ВЫКЛ.	Контакты замыкаются при работающем циркуляционном насосе котла

Конфигурация выключателя ON/OFF (А рис. 28)

Таблица 4- Настройки выключателя А

Конфигурация ГВС	Параметр b06	
b01 = 2	b06 = 0	При разомкнутом контакте ГВС отключена. При замкнутом контакте ГВС подключена.
	b06 = 1	При разомкнутом контакте система отопления отключена и отображается сообщение F50. При замкнутом контакте система отопления подключена.
	b06 = 2	Контакт работает в качестве комнатного термостата.
	b06 = 3	При разомкнутом контакте отображается сообщение F51, а котел продолжает работать. Используется в качестве аварийной сигнализации.
	b06 = 4	Контакт работает в качестве дополнительного предельного термостата: при его размыкании появляется сообщение F53 и выключается запрос на отопление.
	b06 = 5	При разомкнутом контакте система отопления отключена. При замкнутом контакте система отопления подключена.

2.6 Дымоходы



КОТЛЫ ДОЛЖНЫ УСТАНОВЛИВАТЬСЯ В ПОМЕЩЕНИЯХ, ОТВЕЧАЮЩИХ ОСНОВНЫМ ТРЕБОВАНИЯМ К ВЕНТИЛЯЦИИ. В ПРОТИВНОМ СЛУЧАЕ СУЩЕСТВУЕТ ОПАСНОСТЬ УДУШЬЯ ИЛИ ИНТОКСИКАЦИИ.

ПРОЧИТАЙТЕ ИНСТРУКЦИИ ПО УСТАНОВКЕ И ТЕХНИЧЕСКОМУ ОБСЛУЖИВАНИЮ ПЕРЕД УСТАНОВКОЙ АГРЕГАТА.

СОБЛЮДАЙТЕ ТАКЖЕ УКАЗАНИЯ ПРОЕКТНОЙ ДОКУМЕНТАЦИИ.

ПРИ ДАВЛЕНИИ ВНУТРИ ДЫМОТВОДНЫХ ТРУБ ВЫШЕ 200 ПА ИСПОЛЬЗОВАНИЕ ДЫМОВЫХ ТРУБ КЛАССА "Н1" ЯВЛЯЕТСЯ ОБЯЗАТЕЛЬНЫМ.

Предупреждения и меры предосторожности

Данный агрегат относится к типу "С", т.е. к котлам с закрытой камерой сгорания и принудительной тягой. Воздухозабор и выход дымовых газов присоединяются соответственно к системам аспирации и дымоудаления, которые должны удовлетворять приведенным ниже требованиям. Прежде чем приступить к монтажу, внимательно ознакомьтесь с соответствующими предписаниями и обеспечьте их строгое соблюдение. Кроме того, необходимо соблюдать правила, касающиеся расположения терминалов воздухопроводов на стене и/или крыше и минимальных расстояний от окон, стен, других воздухопроводов и т.д.

В случае установки дымохода с максимальным сопротивлением (коаксиальный или отдельный дымоход) рекомендуется выполнить процедуру калибровки [AUTO SETUP] для оптимизации сгорания в котле.



Подсоединение с помощью коаксиальных труб

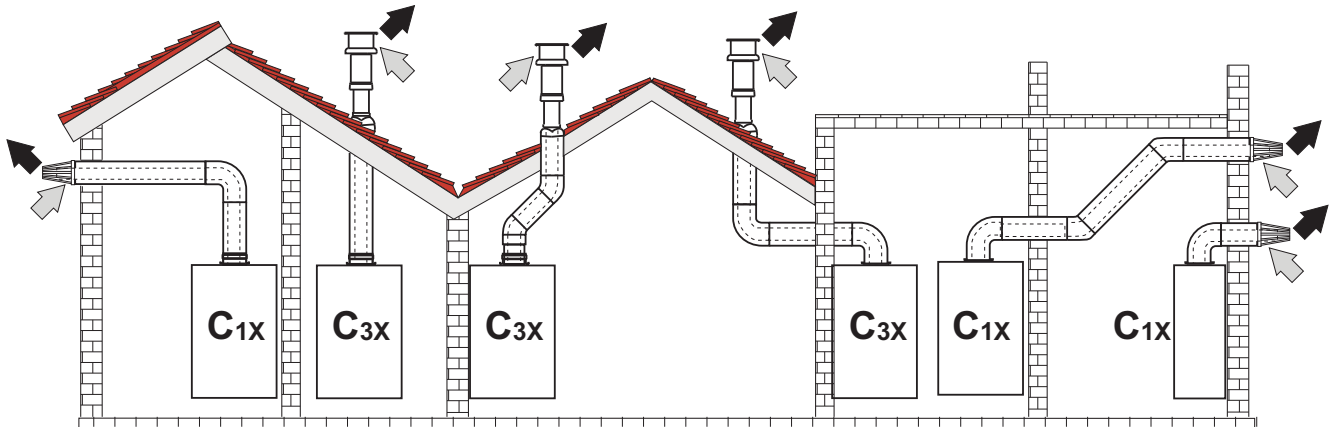


рис. 30- Примеры подсоединения с помощью коаксиальных труб (⇨ = Воздух/ ⇨ = Дымовые газы)

Для коаксиального подсоединения установите на агрегат одну из следующих исходных деталей. Отверстия в стене следует выполнять в соответствии с рисунком на обложке. Горизонтальные участки труб для удаления продуктов сгорания должны иметь небольшой уклон в сторону котла во избежание вытекания образующегося конденсата наружу с образованием каплепадения.

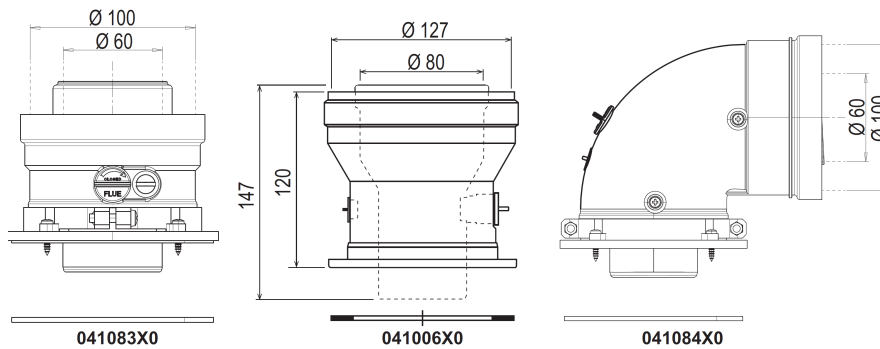


рис. 31- Исходные принадлежности для коаксиальных воздухопроводов

Таблица 5- Максимальная длина коаксиальных трубопроводов

	Коаксиальный 60/100	Коаксиальный 80/125
Максимально допустимая длина (по горизонтали)	Все модели 7 м	ALHENA TECH 24 C = 28 м ALHENA TECH 28 C = 20 м ALHENA TECH 34 C = 20 м
Максимально допустимая длина (по вертикали)	Все модели 8 м	
Коэффициент обжатия для колена с углом 90°	1 м	0,5 м
Коэффициент обжатия для колена с углом 45°	0,5 м	0,25 м

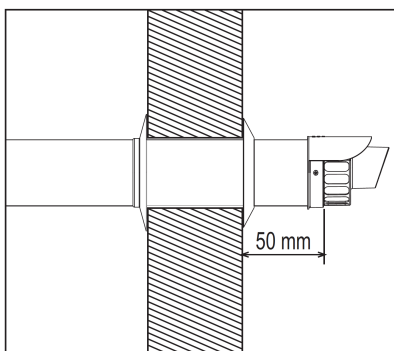


рис. 31a

Подключение с помощью отдельных труб

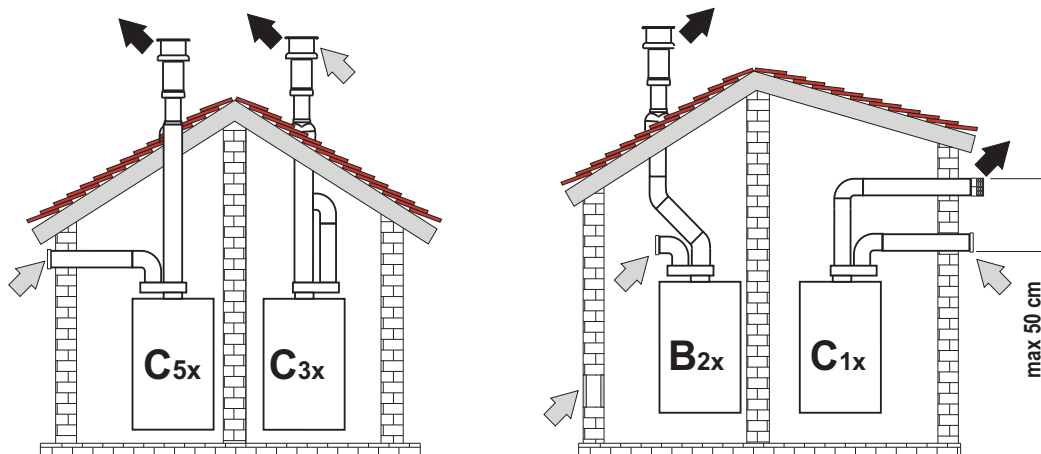


рис. 32- Примеры подсоединения с помощью отдельных труб (⇐ = Воздух/ ⇨ = Дымовые газы)

Таблица 6- Варианты исполнения

Тип	Описание
C1X	Горизонтальные трубы для притока и вытяжки через стену. Входные/выходные оголовки должны быть либо концентрическими, либо располагаться достаточно близко, чтобы подвергаться подобным ветровым условиям (в пределах 50 см).
C3X	Вертикальные трубы для притока и вытяжки через крышу. Оголовки для удаления дымовых газов и притока воздуха как для типа C12
C5X	Раздельные приток и вытяжка через стену или крышу и в любом случае в зонах с разным давлением. Приток и вытяжка не должны располагаться на противоположных стенах.
C6X	Отдельные приток и вытяжка с сертифицированными трубами (EN 1856/1).
B2X	Приток из помещения установки и вытяжка через стену или крышу. ⚠ ВНИМАНИЕ - В ПОМЕЩЕНИИ ДОЛЖНА БЫТЬ ПРЕДУСМОТРЕНА ЭФФЕКТИВНАЯ СИСТЕМА ВЕНТИЛЯЦИИ

Для подключения к котлу труб раздельного дымоудаления установите на агрегат следующую исходную деталь:

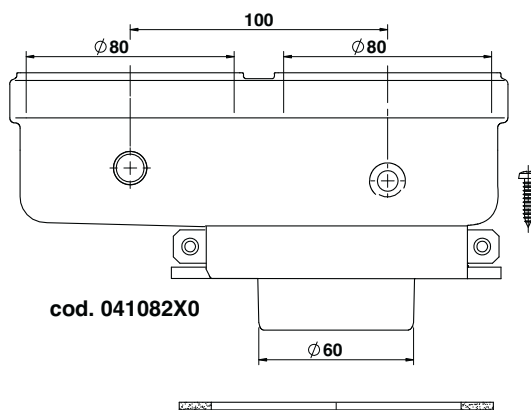


рис. 33- Исходная принадлежность для труб раздельного дымоудаления

Перед выполнением монтажа убедитесь в отсутствии превышения максимально допустимой длины дымоходов с помощью простого расчета:


1. Окончательно определите схему прокладки раздельных дымоходов, включая принадлежности и выходные патрубки.
2. В соответствии с таблица 8 определите потери в $v_{\text{ЭКМ}}$ (эквивалентных метрах) на каждом компоненте в зависимости от его расположения.
3. Проверьте, чтобы общая сумма потерь была меньше или равна максимально допустимой длине, указанной в таблица 7.

Таблица 7- Максимальная длина раздельных трубопроводов

Максимально допустимая длина	ALHENA TECH 28 H = 80 _{ЭКМ} ALHENA TECH 34 H = 70 _{ЭКМ}
------------------------------	--



Таблица 8- Дополнительные принадлежности

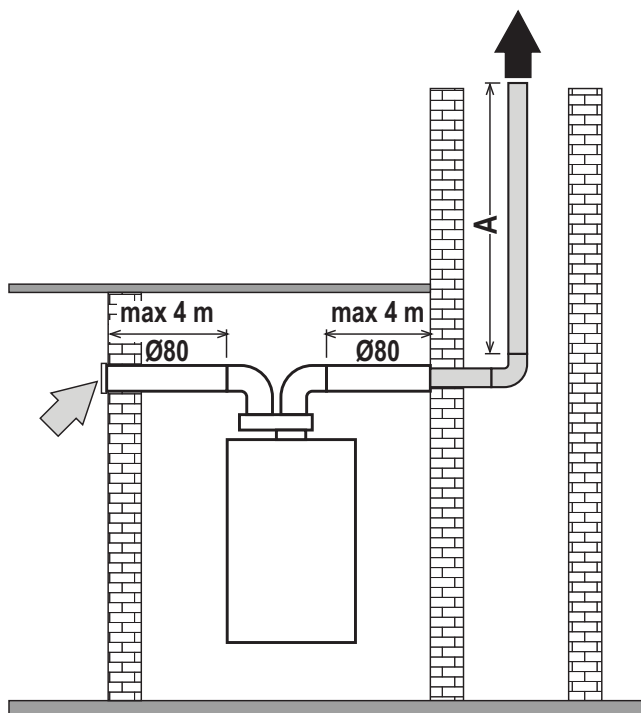
				Потери в $M_{экв}$		
				Всасывание воздуха	Удаление дымов	
					Вертикальная	Горизонтальная
Ø 80	ТРУБА	1 м с внешн./внутр. резьбой	1KWMA83W	1,0	1,6	2,0
	КОЛЕНО	45° с внешн./внутр. резьбой	1KWMA65W	1,2	1,8	
		90° с внешн./внутр. резьбой	1KWMA01W	1,5	2,0	
	СТАКАН	с контрольным штуцером	1KWMA70W	0,3	0,3	
	ОГОЛОВОК	настенный для воздуха	1KWMA85A	2,0	-	
		настенный, для удаления продуктов сгорания, с защитой от ветра	1KWMA86A	-	5,0	
	ДЫМОВАЯ ТРУБА	раздельная для воздуха/дымов 80/80	010027X0	-	12,0	
		только для удаления продуктов сгорания диам. 80	010026X0 + 1KWMA86U	-	4,0	
Ø 60	ТРУБА	1 м с внешн./внутр. резьбой	1KWMA89W		6,0	
	КОЛЕНО	90° с внешн./внутр. резьбой	1KWMA88W		4,5	
	СГОН	80/60	041050X0		5,0	
	ОГОЛОВОК	настенный, для удаления продуктов сгорания, с защитой от ветра	1KWMA90A		7,0	
Ø 50	ТРУБА	1 м с внешн./внутр. резьбой	041086X0		12	
	КОЛЕНО	90° с внешн./внутр. резьбой	041085X0		9	
	СГОН	80/50	041087X0		10	
		ВНИМАНИЕ: УЧИТЫВАЯ ВЫСОКИЕ ПОТЕРИ НАГРУЗКИ В ПРИНАДЛЕЖНОСТЯХ Ø50 и Ø60, ИХ СЛЕДУЕТ ИСПОЛЬЗОВАТЬ ТОЛЬКО ПРИ ОСОБОЙ НЕОБХОДИМОСТИ НА КОНЕЧНОМ УЧАСТКЕ ОТВОДА ДЫМОВ.				

Использование гибких и жестких труб Ø50 и Ø60

В расчете, приведенном в нижеследующих таблицах, используются следующие исходные детали: арт. 041087X0 для Ø50 и арт. 041050X0 для Ø60.

Гибкая труба

Между котлом и переходом на уменьшенный диаметр (Ø50 или Ø60) может использоваться максимум 4 метра дымовой трубы Ø80 мм, и максимум 4 метра дымовой трубы Ø80 мм на участке всасывания (с максимальной длиной дымовых труб Ø50 и Ø60).



ALHENA TECH 28 H
 Ø50 - A = 22 m MAX
 Ø60 - A = 60 m MAX

ALHENA TECH 34 H
 Ø50 - A = 17 m MAX
 Ø60 - A = 45 m MAX

рис. 34- Схема с использованием только гибкой трубы

Гибкие трубы и жесткие трубы

Для использования этих диаметров следуйте нижеприведенным инструкциям.

Войдите в меню параметров **TSP** и установите параметр **P68** на значение, соответствующее длине используемого дымохода. После изменения значения продолжите **процедуру калибровки** (см. "Процедура калибровки" [AUTO SETUP] на стр 31).

- — — Для мод. **ALHENA TECH 28 H**
- Для мод. **ALHENA TECH 34 H**

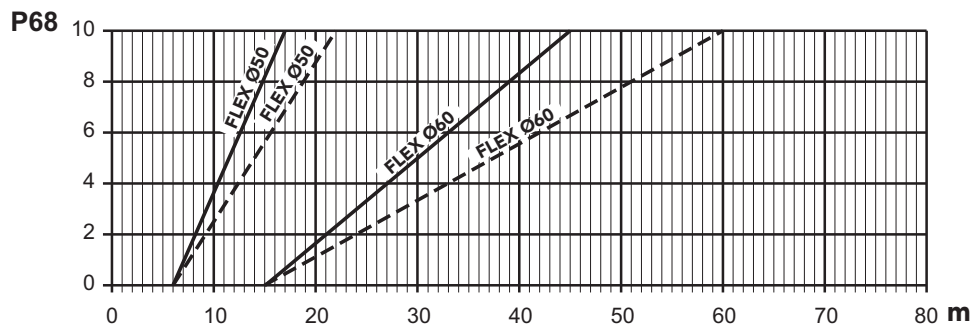


рис. 35- График выбора параметров дымохода



Подсоединение к коллективным дымоходам

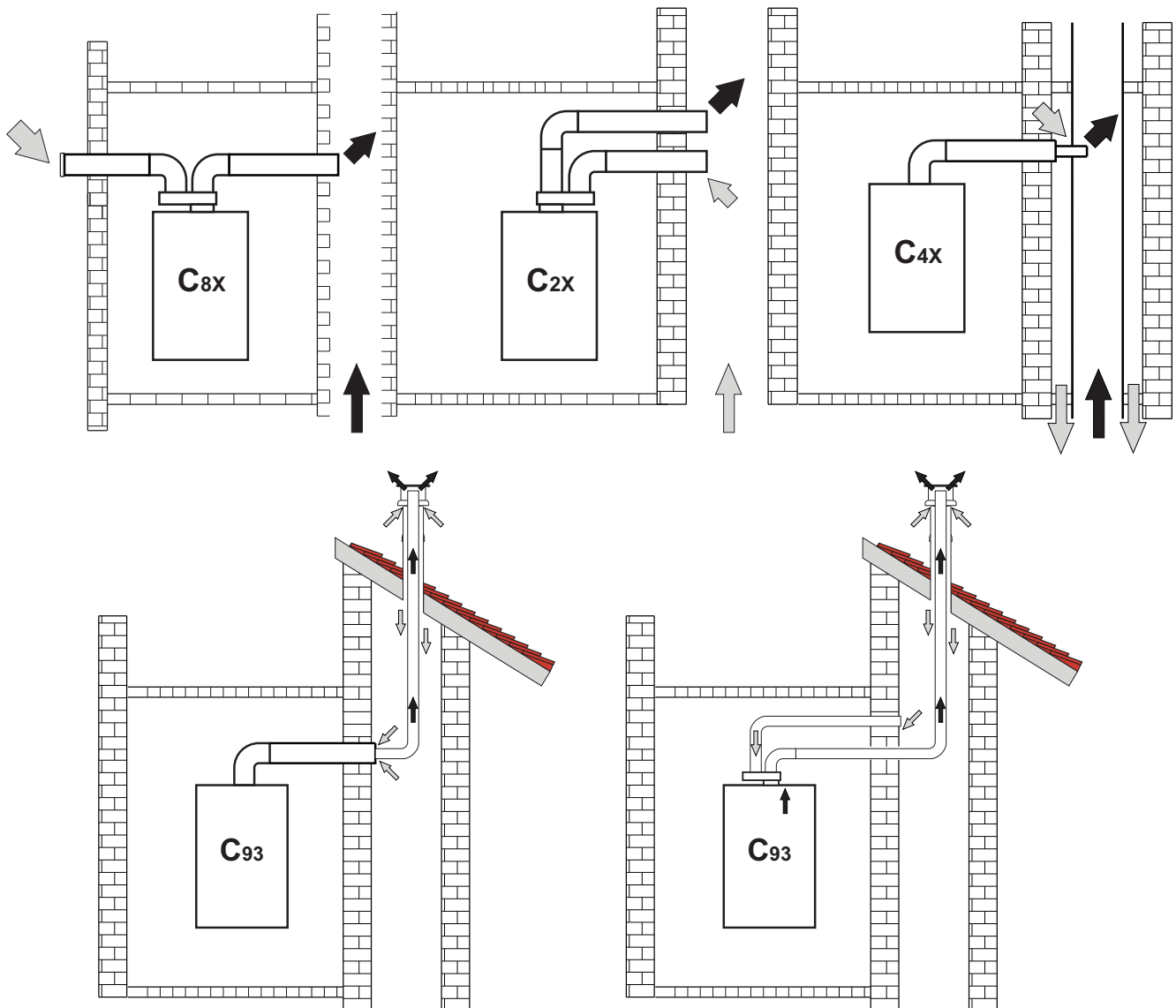


рис. 36- Примеры подсоединения к дымоходам (⇨ = Воздух/ ⇨ = Дымовые газы)

Таблица 9- Варианты исполнения

Тип	Описание
C8X	Удаление дымовых газов через отдельный или общий дымоход и забор приточного воздуха через отверстие в стене.
B3X	Забор приточного воздуха из помещения установки аппарата через коаксиальный трубопровод (включающий дымоотводящую трубу) и удаление дымовых газов через общий дымоход с естественной тягой. ⚠ ВНИМАНИЕ - В ПОМЕЩЕНИИ ДОЛЖНА БЫТЬ ПРЕДУСМОТРЕНА ЭФФЕКТИВНАЯ СИСТЕМА ВЕНТИЛЯЦИИ
C93	Удаление дымовых газов с вертикальной трубой и забор приточного воздуха через существующий дымоход.

Если требуется подключить котел **ALHENA TECH C** к дымоходу или к отдельной дымовой трубе с естественной тягой, такой дымоход или труба должны быть спроектированы профессиональным специалистом при соблюдении требований действующего законодательства и предназначены для работы с агрегатами с закрытой камерой сгорания и вентилятором.

Невозвратный клапан с затвором

Котел **ALHENA TECH C** в стандартном исполнении оснащен невозвратным клапаном с затвором (система против обратного тока), поэтому его можно подключать к коллективным дымоходам с избыточным давлением, **но только при работе на газе G20.**

При таком типе установки **параметр P67** должен быть установлен на **1.**

При установке котла типа С10 нанесите на ПЕРЕДНЮЮ ПАНЕЛЬ В ХОРОШО ВИДИМОМ МЕСТЕ соответствующую белую клейкую этикетку, которая находится внутри конверта с документами, поставляемого вместе с агрегатом.



По окончании установки проверьте герметичность газовых и дымоотводящих контуров.

**В ПРОТИВНОМ СЛУЧАЕ СУЩЕСТВУЕТ ОПАСНОСТЬ УДУШЕНИЯ
ВСЛЕДСТВИЕ УТЕЧКИ УГАРНОГО ГАЗА.**

2.7 Подсоединение трубы для слива конденсата

ПРЕДУПРЕЖДЕНИЯ И МЕРЫ ПРЕДОСТОРОЖНОСТИ

Котел оборудован внутренним сифоном для слива конденсата. Вставьте шланг "В" под нажимом. Перед началом эксплуатации залейте в сифон примерно 0,5 л воды и подсоедините шланг к канализационной системе.

Стоки, подключенные к канализации, должны быть устойчивы к кислотному конденсату.

Если слив конденсата не подключен к системе сточных вод, необходимо установить нейтрализатор.



**ВНИМАНИЕ: ЗАПРЕЩАЕТСЯ ЗАПУСКАТЬ АППАРАТ С ПУСТЫМ
СИФОНОМ!**

**В ПРОТИВНОМ СЛУЧАЕ СУЩЕСТВУЕТ ОПАСНОСТЬ УДУШЕНИЯ
ВСЛЕДСТВИЕ УТЕЧКИ УГАРНОГО ГАЗА.**

**НЕОБХОДИМО ПОДКЛЮЧИТЬ СЛИВ КОНДЕНСАТА К КАНАЛИЗАЦИОННОЙ СИСТЕМЕ ТАК, ЧТОБЫ СОДЕРЖАЩАЯ В НЕМ ЖИДКОСТЬ НЕ
МОГЛА ЗАМЕРЗНУТЬ.**

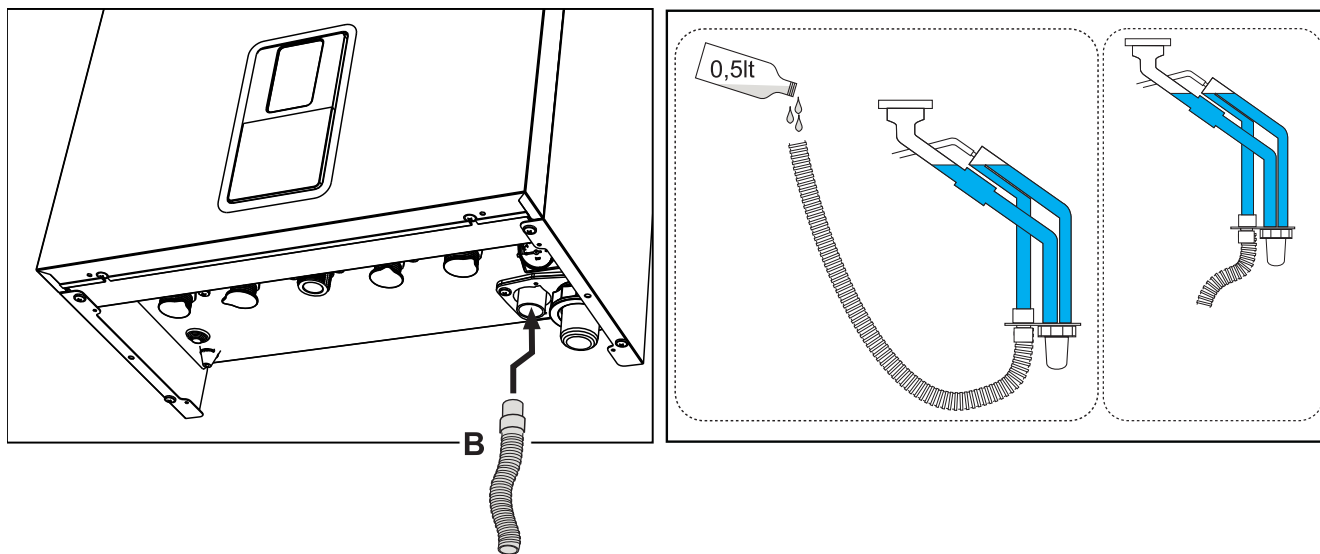


рис. 37- Подсоединение трубы для слива конденсата



3. Уход и техническое обслуживание



Все регулировки, описанные в этой главе, должны выполняться только квалифицированным персоналом.

3.1 Регулировки

Перевод котла с одного вида газа на другой

Агрегат может работать на газе II-й или III-й категории и это указано на упаковке и на паспортной табличке самого агрегата. При необходимости работы агрегата на газе, отличном от предусмотренного, действуйте следующим образом:

1. Отключите электропитание и закройте газ.
2. Снимите переднюю панель (см. "Открытие передней панели" на стр.37).
3. Нанесите табличку, находящуюся в конверте с технической документацией, относящуюся к сжиженному нефтяному газу СНГ, рядом с паспортной табличкой.
4. Установите переднюю панель на место и подайте электропитание на машину.
5. **Изменение параметра, соответствующего типу газа:**
 - Войдите в **главное меню [MENU]** с помощью клавиши
 - Пройдите по следующему маршруту: **меню установщика [Service]** > введите пароль **1234** (см. рис. 17) > **меню параметров [TSP]**.
 - С помощью кнопок и системы отопления выберите параметр **b03** и задайте соответствующее значение с помощью кнопок и ГВС:

0 =G20
1 =G30/G31
2 =G230

 - Для подтверждения нажмите на кнопку .
 - Отключите электропитание на 10 секунд, а затем снова включите.
 - Подождите, пока не закончится режим **Fh**.
 - Переведите котел в режим ожидания и активируйте **режим калибровки [AUTO SETUP]** (см. "ВАЖНОЕ ПРИМЕЧАНИЕ" на стр. 31).

Проверка параметров горения

УБЕДИТЕСЬ, ЧТО ПЕРЕДНЯЯ ПАНЕЛЬ ЗАКРЫТА, А ВПУСКНЫЕ/ВЫПУСКНЫЕ ДЫМОХОДЫ ПОЛНОСТЬЮ СОБРАНЫ.

1. Включите котел в режиме отопления или ГВС и оставьте как минимум на 2 минуты.
2. Активируйте **тестовый режим [TEST]** (см. "Тестовый режим" [Test] на стр. 32).
3. Используя анализатор горения, подключенный к специальным разъемам, расположенным на пусковых принадлежностях над котлом, убедитесь, что содержание CO₂ в дымовых газах при работе котла на максимальной и минимальной мощности соответствует указанному в следующей таблице.

Данные		G20	G30/G31	G230
A	Новый котел (первый розжиг/трансформация или замена электрода)	7,5% - 9,9%	9% - 11,5%	9% - 11,5%
B	Котел с наработкой не менее 500 часов	9% +/- 0,8	10% +/- 0,8	10% +/- 0,8

4. Если параметры горения не совпадают, отрегулируйте значения отклонения в **тестовом режиме**, как описано в следующем параграфе.

**ВАЖНОЕ ПРИМЕЧАНИЕ**

Во время ПРОЦЕДУРЫ КАЛИБРОВКИ [AUTO SETUP], ПРОЦЕДУРЫ ТЕСТИРОВАНИЯ [TEST] или во время ПРОВЕРКИ ЗНАЧЕНИЯ CO₂ необходимо, чтобы ПЕРЕДНЯЯ ПАНЕЛЬ была ЗАКРЫТА, а ВПУСКНЫЕ/ВЫПУСКНЫЕ ДЫМОХОДЫ были полностью собраны. Также необходимо, чтобы котел не находился в режиме ВЫКЛ (см. поз. С на рис. 11) и не было запросов от контура ГВС или контура отопления.

Процедура калибровки [AUTO SETUP]

1. Войдите в меню параметров [TSP].
2. Выберите параметр **b27** с помощью кнопок **+** и **-** режима отопления и установите его на **5** с помощью кнопок **+** и **-** режима ГВС. Подтвердите с помощью кнопки **≡**. Вернитесь в главное меню [MENU].
3. Вернитесь в меню установщика [Service] > введите пароль **1234** (см. рис. 17). Появится также меню калибровки [Auto Setup].
4. Выберите его и подтвердите нажатием на кнопку **≡**.
5. Процедура начинается автоматически с определения оптимальной точки воспламенения.
6. После розжига горелка устанавливается на различные мощности (max, med, min - макс., сред., мин.), показываемые в точке **a** (рис. 38).
7. По окончании последовательности дисплей возвращается к сервисному меню.
8. Если последовательность розжига, описанная в пункте "6", не дала положительных результатов, появляется сообщение **max_err** в точке **a** и код ошибки в точке **c** (рис. 38).
9. Выйдите с помощью кнопки **↺** и разблокируйте котел. Повторите последовательность с пункта "1".

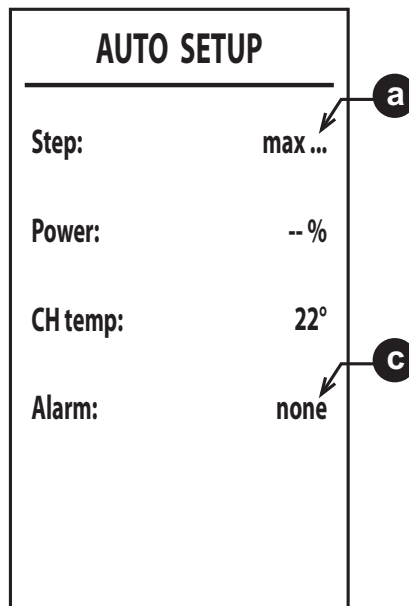


рис. 38

Процедура калибровки [Auto Setup] может быть выполнена только тогда, когда параметр **b27** установлен на **5**.

Параметр **b27** можно установить на значение **5** вручную или следующими способами:

- путем изменения параметра "тип газа" **b03**;
- путем установки параметра **P67** на **1**;
- путем изменения значения параметра **P68**;
- путем выполнения "Восстановления заводских настроек" с помощью параметра **b29=10**.

В каждом из вышеперечисленных случаев **b27** автоматически переключается на **5**.

Процедуру калибровки [Auto Setup] необходимо выполнять в следующих случаях:

- после замены электронной платы
- после смены газа (**b03**)
- при установке параметра **P67** на **1**
- после изменения значения параметра **P68**
- после установки параметра **b27** на **5** для замены таких компонентов, как электрод, горелка, газовый клапан, вентилятор, или для установок с максимальным сопротивлением дымоходов
- при возникновении сбоев на **A01**, **A06** или других отклонений, при которых это требуется (см. таблица 11. Соблюдайте последовательность ликвидации сбоев).

Процедура калибровки [Auto Setup] сбрасывает ранее зарегистрированные параметры горения и должна выполняться только в вышеописанных случаях.



Тестовый режим [Test]

Сделайте запрос на отопление или ГВС.

1. Войдите **вглавное меню [MENU]** с помощью клавиши . Пройдите по следующему маршруту: **меню установщика [Service]** > введите пароль **1234** (см. рис. 17) > **меню тестового режима [Test]**. Подтвердите с помощью кнопки .
2. После розжига мощность настраивается на среднюю мощность "med". При стабильном значении горения на экране появляется "med ok" (точка **a**).
3. С помощью кнопок режима отопления можно изменять мощность по 4 уровням: min (минимальная мощность), med (средняя мощность), max CH (максимальная мощность CH) и max (максимальная мощность DHW) (точка **a**).
4. Только когда после значения **Step** при заданной мощности стоит "ок" (med ok, min ok и т.д.), можно регулировать CO₂ с помощью кнопок ГВС. При нажатии на кнопку значения "Offset" будет увеличиваться на одну единицу (точка **b**). Если нажать и удерживать кнопки и режима ГВС более 2 секунд, значение "Offset" изменится на 3 единицы. Когда за значением мощности следует "ок", значение горения будет сохранено.
5. Диапазон регулировки "Offset" составляет от -8 до +8. Увеличение значения приведет к уменьшению CO₂, а уменьшение - к увеличению CO₂.

Нет необходимости выполнять регулировку CO₂, если наработка горелки составляет менее 500 часов, поскольку система настраивается сама.

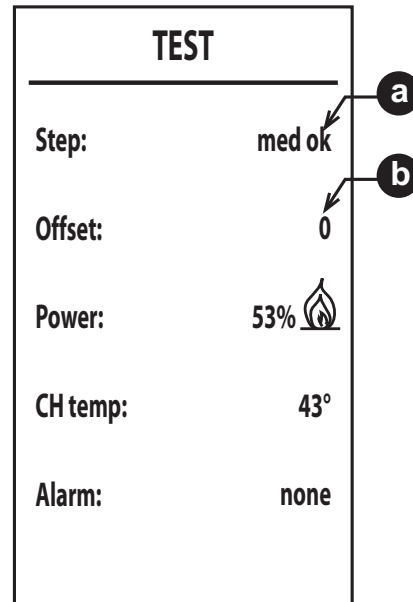


рис. 39

Для выхода из режима достаточно нажать кнопку .

Тестовый режим [Test] в любом случае отключается автоматически через 15 минут.

Меню установщика [SERVICE]

ДОСТУП К СЕРВИСНОМУ МЕНЮ И ИЗМЕНЕНИЕ ПАРАМЕТРОВ ДОЛЖНО ВЫПОЛНЯТЬСЯ ТОЛЬКО КВАЛИФИЦИРОВАННЫМ ПЕРСОНАЛОМ.

Войдите **вглавное меню [MENU]** с помощью клавиши .

Пройдите по следующему маршруту: **меню установщика [Service]** > введите пароль **1234** (см. рис. 17). Подтвердите с помощью кнопки .

Меню изменения параметров [TSP]

Используя кнопки **режима отопления**, можно пролистывать список, а с помощью кнопки отображать значение. Чтобы изменить значение, используйте кнопки **режима ГВС**, чтобы подтвердить его - кнопку , или отменить - кнопку .

Таблица 10- Таблица прозрачных параметров

Указатель	Описание	Диапазон	Значение по умолчанию
b01	Выбор типа котла	2 = МОНОТЕРМИЧЕСКИЙ только ОТОПЛЕНИЕ (в том числе, с ОПЦИОНАЛЬНЫМ БОЙЛЕРОМ)	2
b02	Тип котла	2 = 28 C 3 = 34 C	2 = ALHENA TECH 28 C 3 = ALHENA TECH 34 C
b03	Тип газа	0 = метан 1 = жидкий газ 2 = смесь пропана и воздуха	0
b04	Выбор защиты давления в водном контуре	0 = реле давления 1 = датчик давления	1
b05	Функция "Зима/Лето"	0 = ЗИМА - ЛЕТО - ВЫКЛ 1 = ЗИМА - ВЫКЛ	0 = включен



Указатель	Описание	Диапазон	Значение по умолчанию
b06	Выбор режима работы регулируемого входного контакта	0 = Исключение расходомера 1 = Термостат системы 2 = Второй комн. температуры воздуха в помещении 3 = Предупреждение/Уведомление 4 = Предохранительный термостат	2
b07	Выбор режима работы платы реле LC32	0 = Наружный газовый клапан 1 = Аварийный сигнал 2 = Электромагнитный клапан загрузки системы 3 = 3-ходовой клапан солнечных панелей 4 = Второй насос отопления 5 = Аварийный сигнал 2 6 = Зажженная горелка 7 = Активная противообледенительная система	0
b08	Не используется	--	24
b09	Выбор статуса неисправности 20	0 = Отключен 1 = Подключен (только для вариантов с датчиком давления)	0
b10	Не используется	--	--
b11	Температура нагрева бойлера	0 = Фиксированное значение температуры (P44) 1 = Значение, связанное с уставкой темп. ГВС (P51)	0
b12	Приоритет бойлера	0 - 255 мин	30
b13	Приоритет отопления	0 - 255 мин	15
b14	Фактор DHW (не используется)	0 - 1	0
b15	Не используется	--	-
b16	Не используется	--	--
b17	Не используется	--	--
b18	Расход при включении режима ГВС (не используется)	15 - 100 л/мин/10	25
b19	Расход при выключении режима ГВС (не используется)	0 - 100 л/мин/10	20
b20	Выбор материала дымовой трубы	0 = Стандарт 1 = ПВХ 2 = ХПВХ	0
b21	Не используется	--	--
b22	Не используется	--	--
b23	Максимальная температура выключения при стандартной дымовой трубе	60 - 110°C	105
b24	Максимальная температура выключения при дымовой трубе из ПВХ	60 - 110°C	93
b25	Максимальная температура выключения при дымовой трубе из ХПВХ	60 - 110°C	98
b26	Не используется	--	--
b27	Процедура калибровки [AUTO SETUP]	5 = Процедура калибровки [AUTO SETUP] подключена Любые другие значения = Процедура калибровки [AUTO SETUP] отключена (См. "Процедура калибровки [AUTO SETUP]" на стр.31)	0
b28	Не используется	--	--
b29	Восстановление заводских настроек	См. "Восстановление заводских настроек" на стр.35.	0
P30	Кривая отопления	10 - 80 (напр. 10=20°C/мин, 20=12°C/мин, 40=6°C/мин, 80=3°C/мин)	40
P31	Время ожидания отопления	0 - 10 минут	4
P32	Пост-циркуляция в системе отопления	0 - 255 минут	15





Указатель	Описание	Диапазон	Значение по умолчанию
P33	Режим работы насоса	0 = Насос с постоянным расходом (действует только в режиме "Зима") 1 = Насос с модулированным расходом	1
P34	ΔT модуляции насоса	0 - 40°C	20
P35	Мин. скорость модулирующего насоса	30 - 100%	30
P36	Скорость запуска модулирующего насоса	90 - 100%	90
P37	Макс. скорость модулирующего насоса	90 - 100%	100
P38	Температура отключения насоса в режиме пост-циркуляции	0 - 100°C	55
P39	Температура гистерезиса включения насоса во время пост-циркуляции	0 - 100°C	25
P40	Максимальная пользовательская уставка для отопления	20 - 90°C	80
P41	Максимальная мощность отопления	0 - 100%	100
P42	Частота включения функции "Антилегионелла"	0 = ВЫКЛ 1-7 = Число дней	0
P43	Гистерезис бойлера	0 - 80°C	2
P44	Температура подачи в режиме нагрева бойлера	0 - 100°C	80
P45	Время ожидания ГВС	30 - 255 секунд	120
P46	Задаваемая пользователем максимальная уставка температуры в режиме ГВС	40 - 70°C	65
P47	Пост-циркуляция насоса ГВС	0 - 255 секунд	30
P48	Максимальная мощность в режиме ГВС	0 - 100%	100
P49	Не используется (b01=2)	--	--
P50	Не используется (b01=2)	--	--
P51	ΔT выключения бойлера	0 - 20°C	10
P52	Не используется (b01=2)	--	--
P53	Не используется (b01=2)	--	--
P54	Время предварительной циркуляции в системе	0 - 60 секунд	30
P55	Режим заполнения системы	0 = Отключен 1 = Автоматический	0
P56	Минимальное предельное значение давления в системе	0 - 8 бар/10 (только для котлов с датчиком давления воды)	4
P57	Номинальное значение давления в системе	5 - 20 бар/10 (только для котлов с датчиком давления воды)	7
P58	Максимальное предельное значение давления в системе	25 - 35 бар/10 (только для котлов с датчиком давления воды)	28
P59	Не используется	--	--
P60	Мощность системы антизамерзания	0 - 50% (0 = минимальная)	0
P61	Минимальная мощность	0 - 50% (0 = минимальная)	0



Указатель	Описание	Диапазон	Значение по умолчанию
P62	Минимальная скорость вентилятора	НЕ ИЗМЕНЯТЬ (Параметры обновляются автоматически)	G20/G230: ALHENA TECH 28 H = 47 ALHENA TECH 34 H = 49 G30/G31: ALHENA TECH 28 H = 49 ALHENA TECH 34 H = 48
P63	Вкл. скорости вентилятора	НЕ ИЗМЕНЯТЬ (Параметры обновляются автоматически)	G20/G230: ALHENA TECH 28 H = 160 ALHENA TECH 34 H = 140 G30/G31: ALHENA TECH 28 H = 152 ALHENA TECH 34 H = 132
P64	Максимальная скорость вентилятора	НЕ ИЗМЕНЯТЬ (Параметры обновляются автоматически)	G20/G230: ALHENA TECH 28 H = 172 ALHENA TECH 34 H = 194 G30/G31: ALHENA TECH 28 H = 156 ALHENA TECH 34 H = 186
P65	Не используется	--	1
P66	Частота клапана	0 - 2	1
P67	Установка C10/C11	0 - 1	0
P68	Параметр дымоходов	0 - 10 (изменить согласно таблице дымоходов)	1

* Восстановление заводских настроек

Чтобы восстановить заводские значения всех параметров, установите параметр **b29** на **10** и подтвердите. Отключите электропитание на 10 секунд, а затем снова включите.

Затем необходимо установить параметр **b02** на правильное значение в соответствии с типом котла. Параметр **b27** будет автоматически установлен на **5**.





3.2 Ввод в эксплуатацию

Перед включением котла

- Проверьте герметичность газовой системы.
- Проверьте правильность давления в расширительном баке.
- Заполните гидравлическую систему и полностью стравите воздух из котла и системы отопления.
- Удостоверьтесь в отсутствии утечек воды в системе отопления, в контуре ГВС, в местах соединений и в котле.
- Проверьте отсутствие огнеопасных жидкостей или материалов в непосредственной близости от котла.
- Проверьте правильность выполнения электрических соединений и эффективность заземления.
- Заполните сифон (см. пар. 2.7 "Подсоединение трубы для слива конденсата").



ПРИ НЕСОБЛЮДЕНИИ ВЫШЕУКАЗАННЫХ ИНСТРУКЦИЙ МОЖЕТ ВОЗНИКНУТЬ ОПАСНОСТЬ УДУШЕНИЯ ИЛИ ОТРАВЛЕНИЯ ПО ПРИЧИНЕ ВЫХОДА ГАЗОВ ИЛИ ДЫМОВ, А ТАКЖЕ ОПАСНОСТЬ ПОЖАРА ИЛИ ВЗРЫВА. КРОМЕ ТОГО, МОЖЕТ ВОЗНИКНУТЬ ОПАСНОСТЬ ПОРАЖЕНИЯ ЭЛЕКТРИЧЕСКИМ ТОКОМ ИЛИ ЗАТОПЛЕНИЯ ПОМЕЩЕНИЯ.

Первый запуск котла

- Убедитесь в отсутствии запроса нагрева бойлера и запросов от комнатного термостата.
- Откройте газ и убедитесь, что значение давления газа на входе в агрегат соответствует указанному в таблице технических данных или, как бы то ни было, попадает в пределы допусков, требуемых нормативами.
- Подключите котел к электропитанию: на дисплее появится номер версии программного обеспечения блока управления и дисплея, а затем "FH" и "Fh" цикла стравливания воздуха (см. пар. 1.3 "Подключение к сети электрического питания, включение и выключение" на стр. 7).
- По окончании цикла "FH" на дисплее появится экран зимнего режима (рис. 11). Отрегулируйте температуру подачи в режиме отопления и горячей воды в бойлере ГВС (рис. 14 и рис. 15). Проверьте, подходит ли значение параметра дымоходов P68 - "Таблица прозрачных параметров" на стр. 32 длине установленного дымохода.
- В случае смены газа (G20 - G30 - G31 - G230) проверьте, подходит ли соответствующий параметр для типа газа, присутствующего в топливной системе (и пар. 3.1 "Регулировки" на стр. 30).
- Приведите котел в режим ГВС или отопления (см. пар. 1.3 "Подключение к сети электрического питания, включение и выключение" на стр. 7).
- Сделайте запрос в режиме отопления: на дисплее начнет мигать символ радиатора и появится символ пламени, когда разожжется горелка.
- Режим ГВС: на дисплее мигает символ крана, а при розжиге горелки отображается пламя.
- Выполните проверку сгорания, как описано в параграфе "Проверка параметров горения" на стр. 30.

3.3 Техническое обслуживание

ПРЕДУПРЕЖДЕНИЯ И МЕРЫ ПРЕДОСТОРОЖНОСТИ



ВСЕ ОПЕРАЦИИ ПО ТЕХНИЧЕСКОМУ ОБСЛУЖИВАНИЮ ИЛИ ЗАМЕНЕ КОТЛА ДОЛЖНЫ ВЫПОЛНЯТЬСЯ СПЕЦИАЛИЗИРОВАННЫМ ПЕРСОНАЛОМ С ПОДТВЕРЖДЕННОЙ КВАЛИФИКАЦИЕЙ.

Перед выполнением любых операций внутри котла отключите электропитание и закройте газовый вентиль, установленный перед котлом. В противном случае может возникнуть риск взрыва, электрического удара, удушения или отравления.

Открытие передней панели



Некоторые компоненты внутри котла могут нагреваться до высоких температур и вызвать серьезные ожоги. Перед выполнением какой-либо операции подождите, пока эти компоненты остынут, или же наденьте подходящие перчатки.

Чтобы снять кожух котла:

1. Открутите винты 1 (см. рис. 41).
2. Потяните панель на себя, а затем приподнимите.

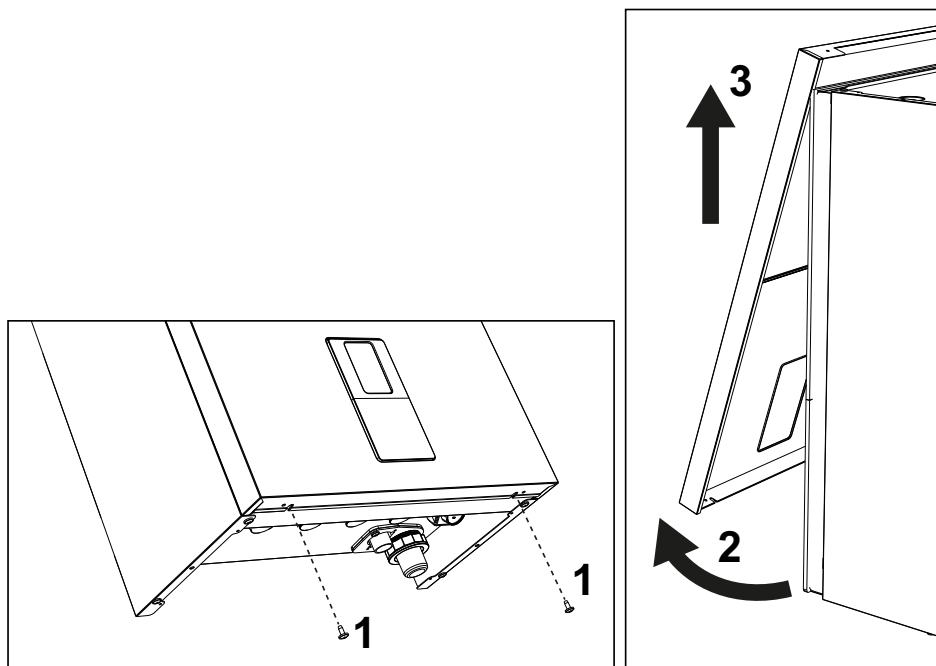


рис. 41- Открытие передней панели



В данном котле кожух играет также роль закрытой камеры сгорания. После каждой операции, требующей вскрытия котла, тщательно проверяйте правильность установки на место передней панели и ее герметичность.

Чтобы установить на место переднюю панель, выполните процедуру в обратном порядке. Убедитесь в надежном креплении панели на верхних фиксаторах и плотном ее прилегании к боковым стенкам. Головка винта "1" после затяжки не должна находиться под нижним контрольным фальцем (см. рис. 42).

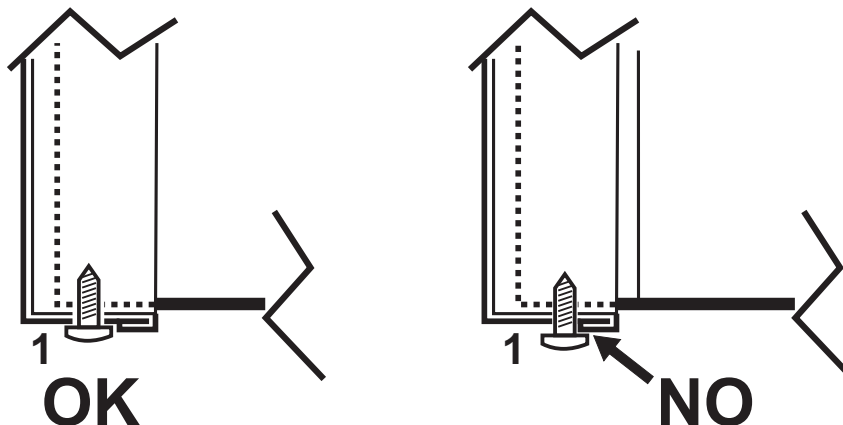


рис. 42- Правильное положение передней панели



Периодические проверки

Для поддержания хорошей работоспособности агрегата на протяжении долгого времени квалифицированный персонал должен ежегодно проводить его инспекцию, предусматривающую следующие проверки:

- Элементы управления и предохранительные устройства (газовый клапан, расходомер, термостаты и т.д.) должны функционировать правильным образом.
- Контур удаления продуктов сгорания должен быть полностью исправным.
- Камера сгорания должна быть герметична.
- Воздуховоды (для притока воздуха и удаления продуктов сгорания) должны быть свободными от каких-либо препятствий и не иметь утечек.
- Горелка и теплообменник должны поддерживаться в чистоте и не иметь накипи. Для очистки используйте подходящие щетки. Никогда не используйте химические средства.
- Электрод должен не иметь нагара и быть правильно установленным.
Электрод можно очищать от отложений только щеткой с неметаллической щетиной; ЗАПРЕЩАЕТСЯ зачистка наждачной бумагой.
- Все газовые и гидравлические соединения должны быть герметичными.
- Давление воды в холодной системе должно составлять около 1 бар; в противном случае доведите его до этой величины.
- Циркуляционный насос не должен быть заблокирован.
- Расширительный бак должен быть заполнен воздухом.
- Величины расхода и давления газа должны соответствовать значениям, приведенным в соответствующих таблицах.
- Система удаления конденсата должна работать эффективно и не иметь утечек или заторов.
- Сифон должен быть заполнен водой.
- Проверьте качество воды в системе.
- Проверьте состояние изоляции теплообменника.
- Проверьте газовое соединение между клапаном и трубой Вентури.
- При необходимости, замените прокладку горелки, если она повреждена.
- По окончании контроля всегда проверяйте параметры горения (см. «Проверка значений горения»).

Внеплановое техническое обслуживание и замена компонентов

После замены газового клапана, горелки, электрода и электронной платы необходимо провести процедуру калибровки [AU-TO SETUP] (см. "Процедура калибровки [AUTO SETUP]" на стр. 31). Далее следуйте инструкциям в параграфе "Проверка параметров горения" на стр. 30.

Замена газового клапана

- Отключите электрическое питание и закройте газовый кран на входе в клапан.
- Отсоедините электрические разъемы "1" (рис. 43).
- Отсоедините трубку подачи газа "2" (рис. 43).
- Открутите винты "3" (рис. 44).
- Извлеките газовый клапан "4" и газовую диафрагму "5" (рис. 45).
- Установите новый клапан, следуя предыдущим инструкциям в обратном порядке.
- Для замены газовой диафрагмы следуйте инструкциям, прилагаемым к комплекту.

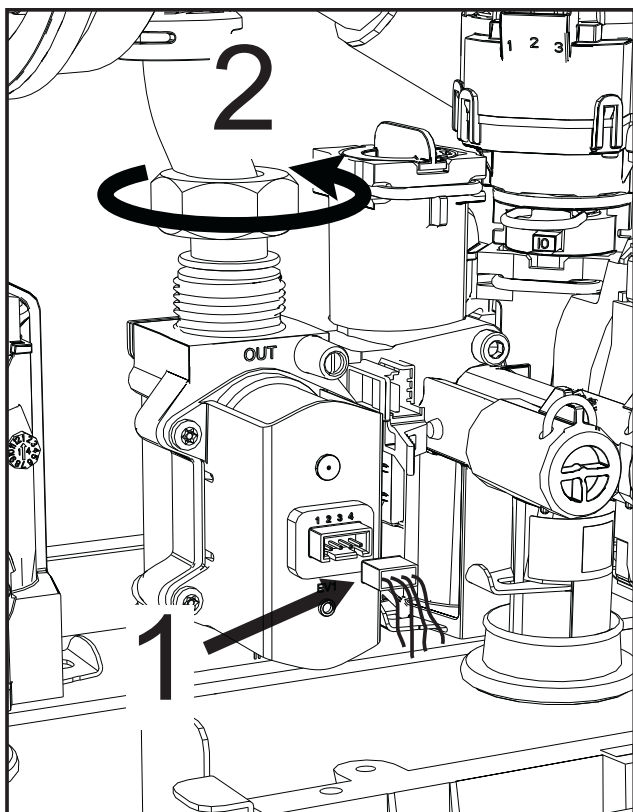


рис. 43

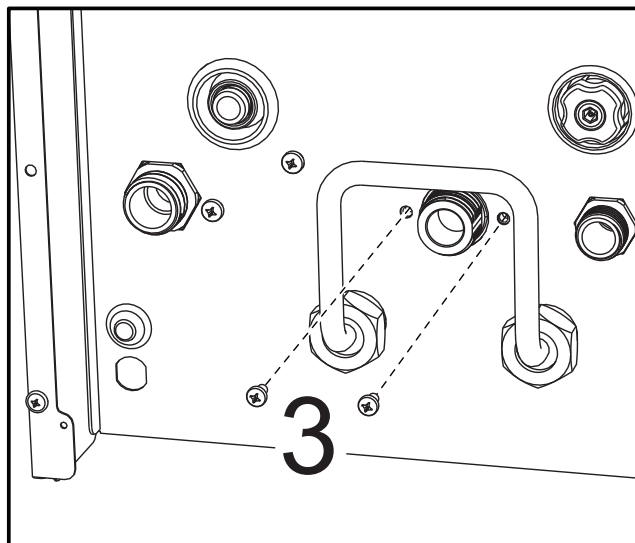


рис. 44

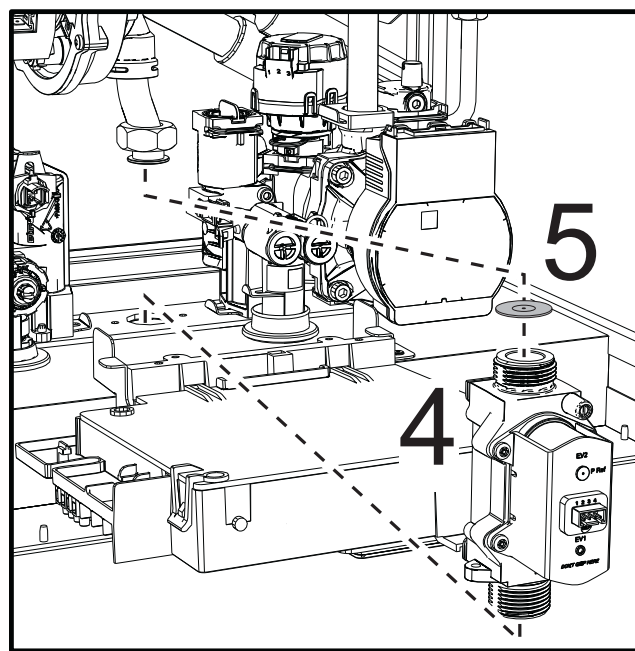


рис. 45



Замена основного теплообменника



Прежде чем приступить к выполнению следующих инструкций рекомендуется обеспечить защиту внутренней среды и электрического блока котла от случайных разливов воды.



Отключите электрическое питание и закройте газовый кран на входе в клапан.

- Отсоедините разъем датчика дыма 1.
- Отсоедините разъем вентилятора.
- Отсоедините разъем электрода зажигания от платы.
- Слейте воду из отопительного контура котла.
- Извлеките соединение дымоходов (концентрическое или дополнительное для раздельных труб).
- Снимите вентилятор.
- Снимите зажимы двух труб на теплообменнике, насосе и гидравлическом блоке.
- Снимите 2 **нижних винта "5"** крепления теплообменника к раме (рис. 49).
- Снимите 2 **верхних винта "6"** крепления теплообменника к раме (рис. 50).
- Снимите теплообменник.
- Вставьте новый теплообменник на **нижние винты "5"**.
- Для сборки выполните операции в обратном порядке.

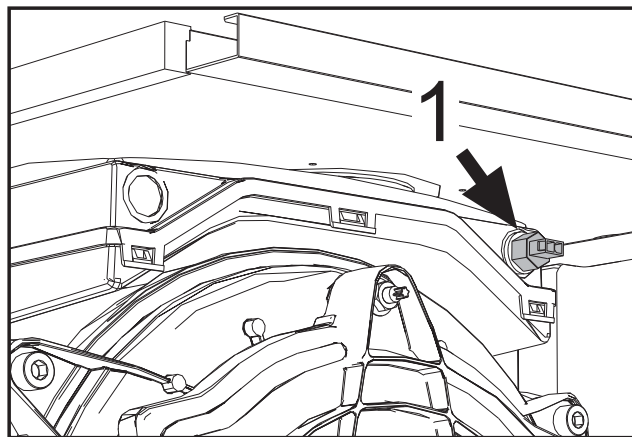


рис. 46

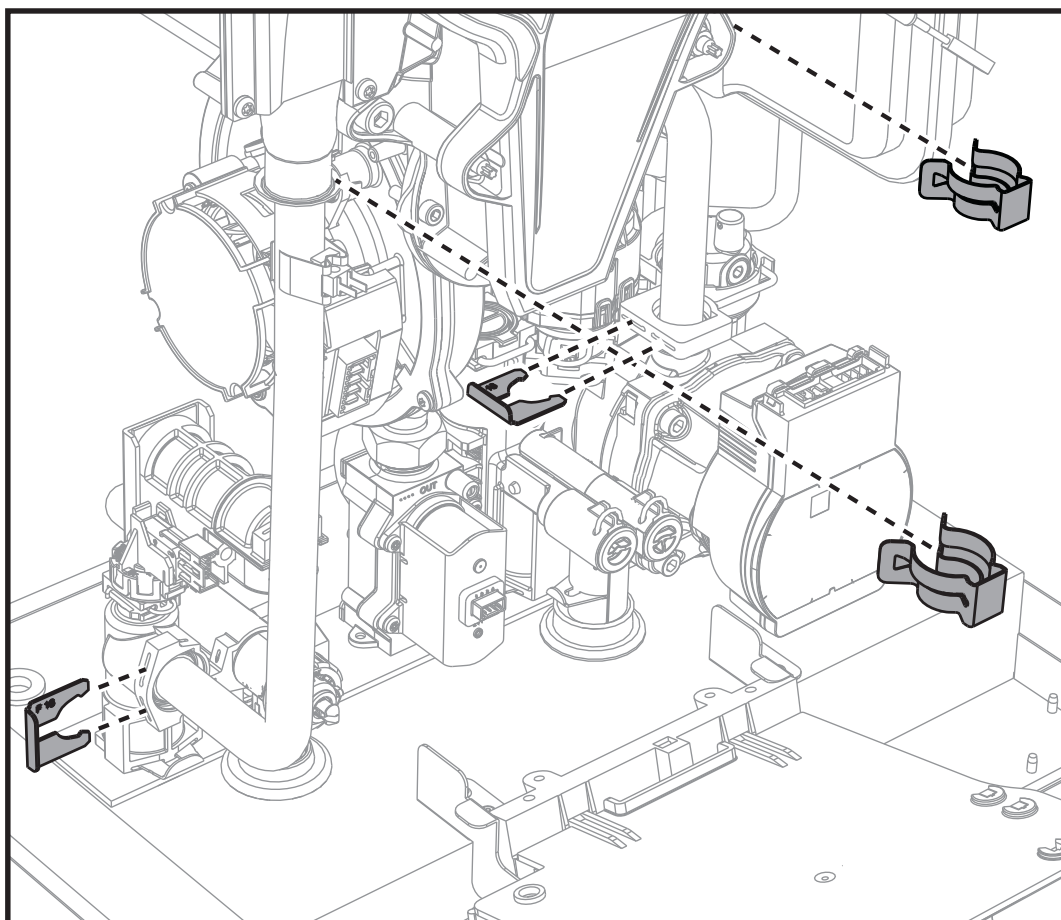


рис. 47

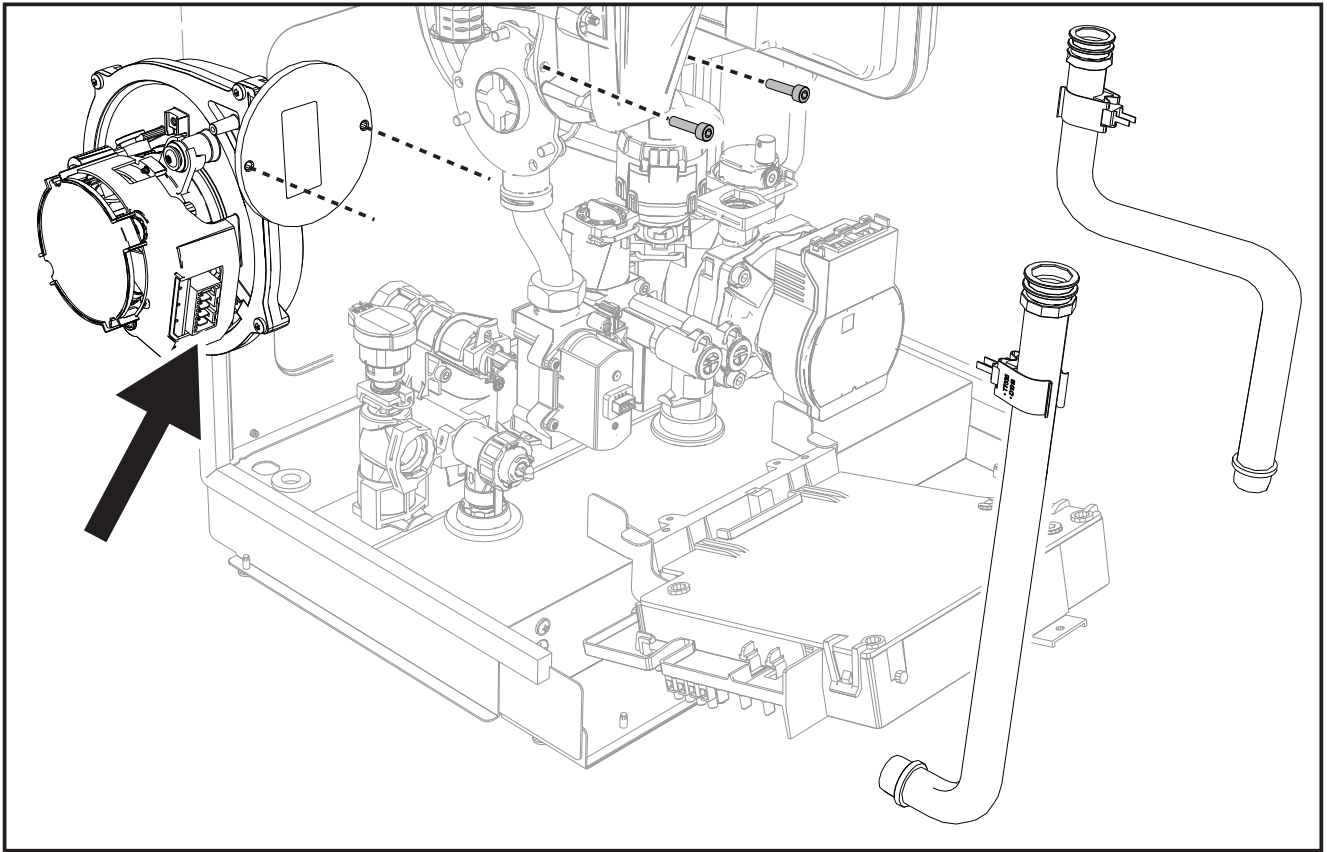


рис. 48

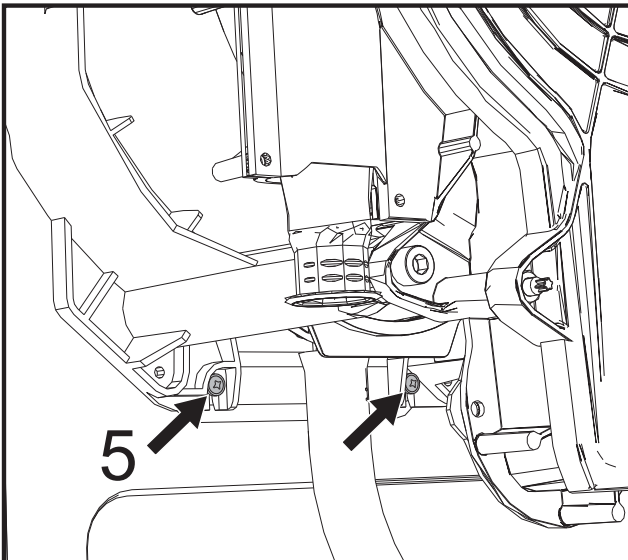


рис. 49

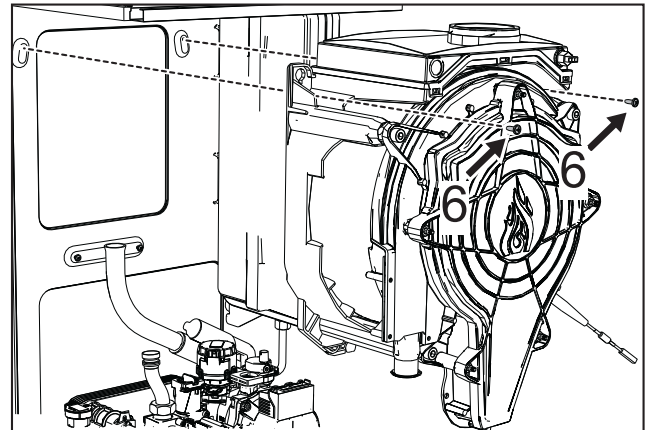


рис. 50





Замена электронной платы

- Отключите электрическое питание и закройте газовый кран на входе в клапан.
- Открутите два винта "1" и поверните приборную панель.
- Поднимите крышку электрического блока, нажав на язычки "2".
- Открутите винты "3". Поднимите плату, воздействуя на боковые язычки "4".
- Снимите все электрические разъемы.
- Вставьте новую плату и снова подключите электрические соединения.

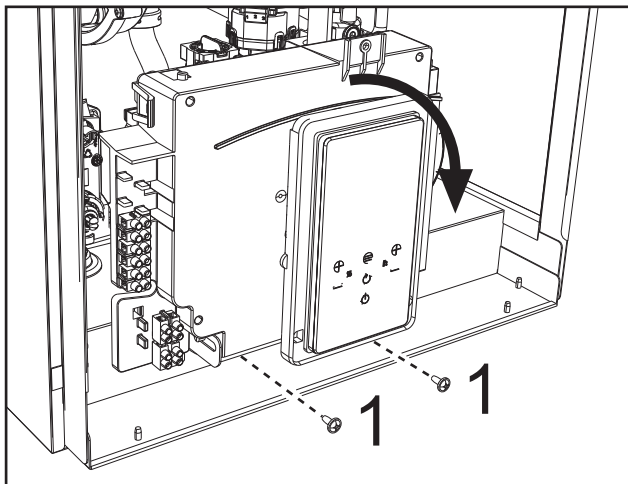


рис. 51

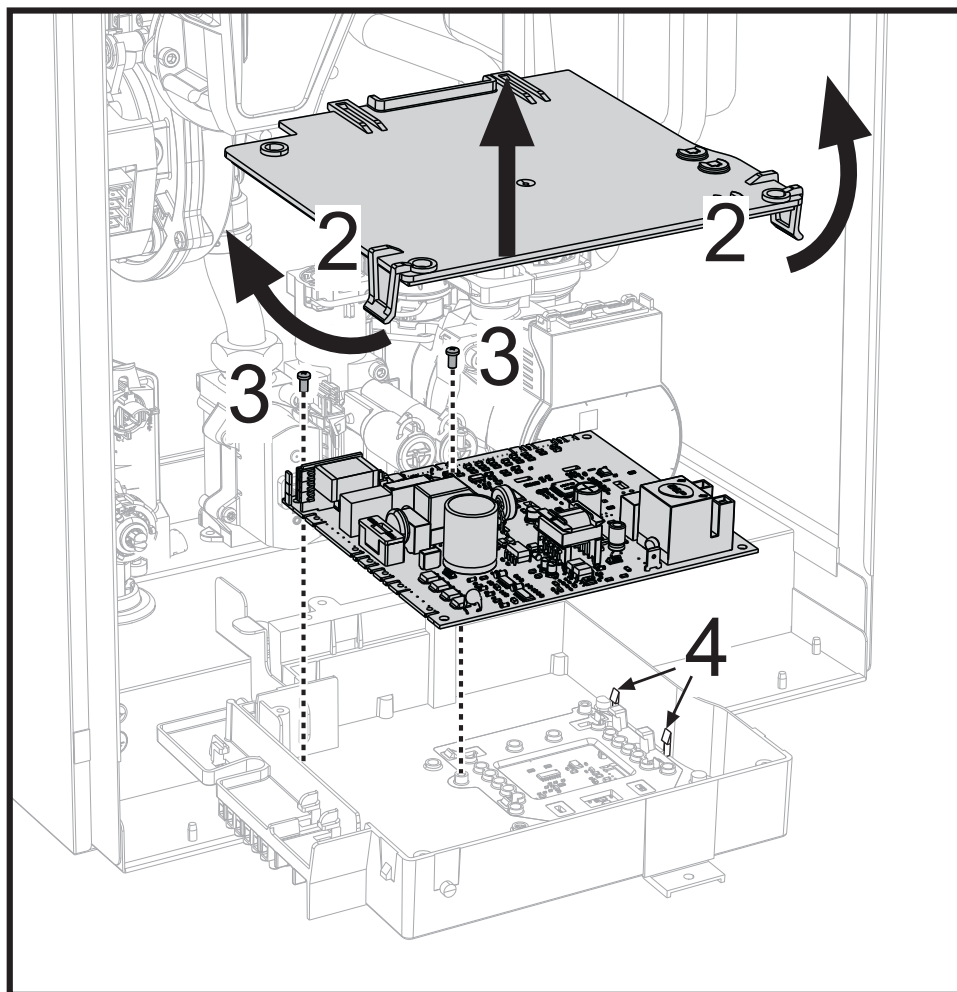


рис. 52

Замена вентилятора

- Отключите электрическое питание и закройте газовый кран на входе в клапан.
- Снимите электрические соединения вентилятора.
- Открутите винты "1", соединяющие газовую трубу "2".
- Снимите трубку Вентури "3".

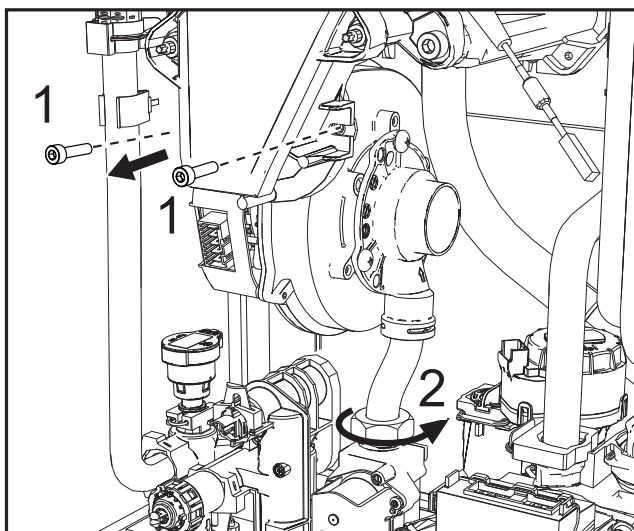


рис. 53

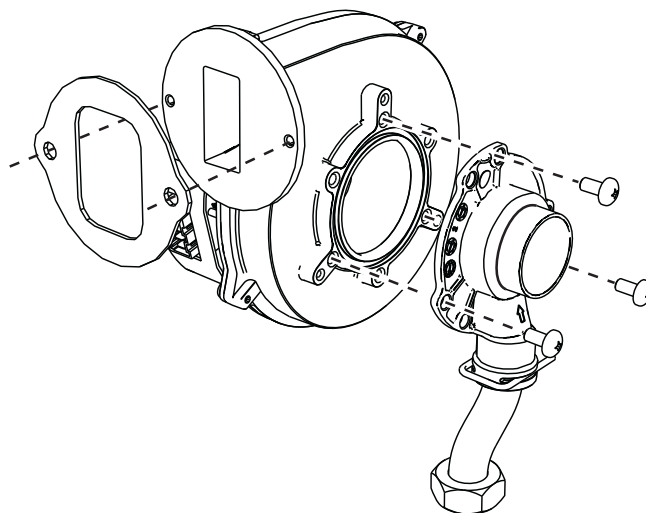



рис. 54

Замена реле давления воды

 Прежде чем приступить к выполнению следующих инструкций рекомендуется обеспечить защиту внутренней среды и электрического блока котла от случайных разливов воды.

- Отключите электрическое питание и закройте газовый кран на входе в клапан.
- Слейте воду из отопительного контура.
- Снимите разъем реле давления и фиксирующий зажим "1".
- Выньте реле давления воды "2".

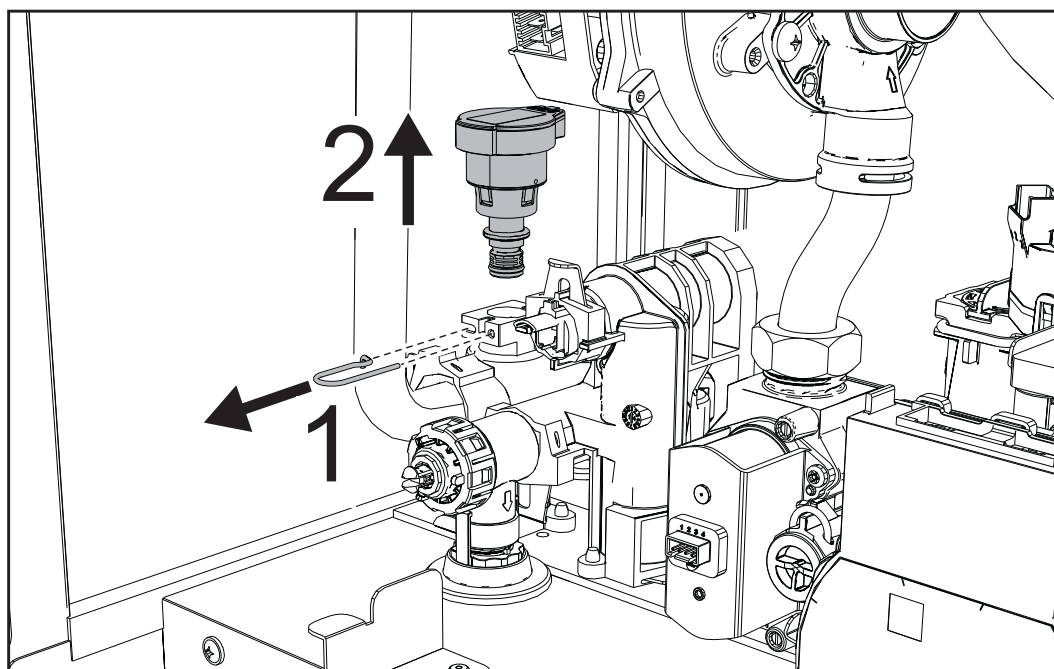


рис. 55



Очистка фильтра подпитки

- Отключите электрическое питание и закройте газовый кран на входе в клапан.
- Изолируйте котел, используя отсечные клапаны на входе в систему ГВС и установку.
- Очистите входной водный фильтр.

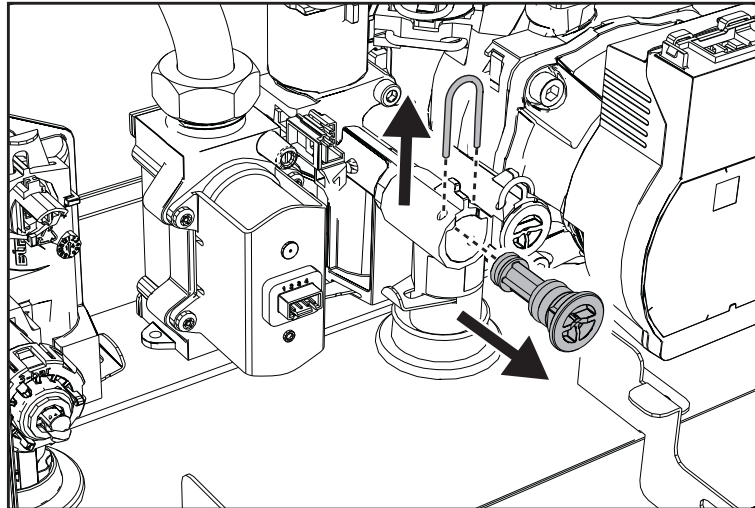


рис. 56

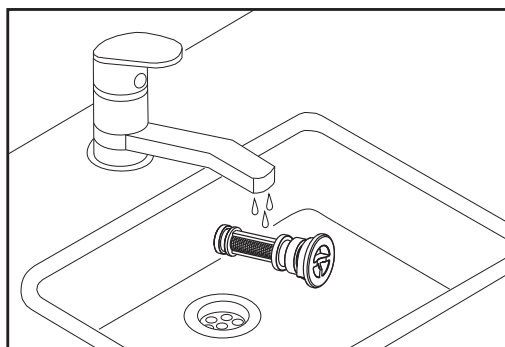


рис. 57

3.4 Устранение неисправностей

Диагностика

ЖК-дисплей выключен


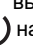
Если даже после прикосновения к кнопкам дисплей не включается, убедитесь, что на плату подано электрическое питание. С помощью цифрового мультиметра проверьте наличие напряжения питания.

Если оно отсутствует, проверьте проводку.

Если имеется достаточное напряжение (в диапазоне 195-253 В переменного тока), проверьте состояние предохранителя (3.15AL / 230VAC). Предохранитель находится на плате. Для получения доступа к нему см. рис. 28.

ЖК-дисплей включен

В случае проблем или сбоев в работе на дисплее отображается идентификационный код неисправности.

Существуют неисправности, вызывающие постоянную блокировку (помечены буквой "A"): для восстановления работы достаточно нажать кнопку  на 1 секунду и подтвердить с помощью кнопки , или сделать это с помощью кнопки СБРОС на пульте дистанционного управления с таймером (опция), если он установлен. Если котел не запускается, необходимо устранить неисправность.

Другие неисправности (обозначаемые буквой "F") вызывают временную блокировку, которая снимается автоматически, как только вызвавший сбой параметр возвращается в нормальные рабочие пределы.



Таблица неисправностей

Таблица 11- Перечень неисправностей

Код неисправности	Неисправность	Возможная причина	Способ устранения
A01	Не произошло зажигание горелки	Отсутствие газа	Проверьте регулярность поступления газа в котел, и что из труб спущен воздух
		Неисправность следящего/поджигающего электрода	Проверьте проводку электрода, правильность его установки и отсутствие на нем отложений. При необходимости, замените электрод.
		Недостаточное давление газа в сети газоснабжения	Проверьте давление газа в сети.
		Засорен сифон	Проверьте сифон и очистите его, если это необходимо.
		Засорены воздушные/дымовые коллекторы	Очистите дымовую трубу, дымоходы, впускные воздушные патрубки и соответствующие оголовки.
		Неправильная калибровка	Выполните процедуру калибровки [AUTO SETUP].
		Неисправный газовый клапан	Проверьте и, при необходимости, замените газовый клапан
A02	Сигнал о наличии пламени при выключенной горелке	Неисправность электрода	Проверьте электрические соединения ионизирующего электрода.
			Проверьте целостность электрода.
			Электрод замкнут на массу.
A06	Отсутствие пламени после цикла розжига	Неисправность электронной платы	Проверьте сифон и очистите его, если это необходимо.
			Проверьте электронную плату.
F05	Неисправность вентилятора	Отсутствие напряжения питания 230 В	Проверьте кабельные соединения 5-полюсного разъема.
		Не поступает сигнал от счетчика оборотов	
		Вентилятор поврежден	Проверьте вентилятор и, при необходимости, замените его
A06	Отсутствие пламени после цикла розжига	Неисправность ионизационного электрода	Проверьте положение ионизационного электрода, очистите его от возможных отложений и выполните процедуру калибровки [AUTO SETUP]. При необходимости замените электрод.
		Неустойчивое пламя	Проверьте горелку
		Засорены воздушные/дымовые коллекторы	Очистите дымовую трубу, трубы для удаления дыма и впуска воздуха и их соответствующие оголовки.
		Засорен сифон	Проверьте сифон и очистите его, если это необходимо.
F15 - A07	Высокая температура дымовых газов	Дымовой датчик обнаруживает высокую температуру	Проверьте теплообменник.
			Проверьте датчик дыма.
			Проверьте характеристики материала дымовой трубы
A08	Сработала защита от перегрева	Неисправность или неправильное расположение датчика на подающей трубе.	Проверьте правильность расположения и исправность датчика температуры воды в системе отопления, а при необходимости, замените его.
		Отсутствие циркуляции воды в системе отопления	Проверьте циркуляционный насос
		Наличие воздуха в системе	Стравите воздух из системы.
A09	Срабатывание защиты теплообменника	Отсутствие циркуляции воды в системе отопления	Проверьте циркуляционный насос и систему отопления
		Плохая циркуляция и аномальное повышение температуры от датчика в контуре подачи	Стравите воздух из системы.
		Теплообменник засорен	Проверьте теплообменник и систему





Код неисправности	Неисправность	Возможная причина	Способ устранения
F09	Сработала защита от перегрева	Повреждение датчика в контуре подачи	Проверьте правильность расположения и исправность датчика температуры в контуре подачи и при необходимости замените его.
		Отсутствие циркуляции воды в системе отопления	Проверьте циркуляционный насос и систему отопления
		Наличие воздуха в системе	Стравите воздух из системы.
F10	Неисправность датчика температуры воды, подаваемой в систему отопления	Датчик поврежден	Проверьте кабель датчика или замените датчик.
		Короткое замыкание в соединительном проводе	
		Обрыв кабельной проводки	
F11	Неисправность датчика на обратном трубопроводе	Датчик поврежден	Проверьте кабель датчика или замените датчик.
		Короткое замыкание в соединительном проводе	
		Обрыв кабельной проводки	
A11	Подключение газового клапана	Повреждение электрического соединения между блоком управления и газовым клапаном	проверьте проводку или замените клапан
F12	Неисправность датчика температуры воды в бойлере	Датчик поврежден	Проверьте кабель датчика или замените датчик.
		Короткое замыкание в соединительном проводе	
		Обрыв кабельной проводки	
F13	Неисправность датчика дымовых газов	Датчик поврежден	Проверьте кабельные соединения датчика дымовых газов или замените его.
		Короткое замыкание в соединительном проводе	
		Обрыв кабельной проводки	
A14	Сработало предохранительное устройство, установленное в дымоходе	Возникновение неисправности A07 3 раза в течение последних 24 часов	См. неисправность A07
F34	Напряжение питания ниже 180 В	Неисправности в сети электропитания	Проверьте состояние системы электропитания.
F35	Неправильная частота напряжения питания	Неисправности в сети электропитания	Проверьте состояние системы электропитания.
A23-A24-A26-F20 F21-F40-F47-F51	Неисправность датчика давления	Ошибочная конфигурация параметра	Убедитесь, что параметр b04 был настроен правильно
		Сбой давления в системе (датчик)	Значение давления в системе вне установленных пределов (датчик)
		b06 установлен на 3	
F37	Неверное давление воды в системе	Слишком низкое давление	Заполните систему
		Реле давления воды не подключено или неисправно	Проверьте реле давления воды.
F39	Неисправность внешнего датчика	Датчик поврежден или короткое замыкание в соединительном кабеле	Проверьте кабель датчика или замените датчик.
		Отсоединен датчик после активации режима плавающей температуры	Снова подсоедините внешний датчик или отключите режим плавающей температуры.
F19	Сбои в параметрах электронной платы	Неправильно задано значение параметра электронной платы	Проверьте и, при необходимости, измените параметр b15 на 3
F50 - F53	Неисправность дополнительного предельного термостата с параметром b06 = 1 или 4	Отсутствие или недостаточность циркуляции воды в системе	Проверьте циркуляционный насос и систему отопления
		Наличие воздуха в системе	Стравите воздух из системы.
		Неверный параметр	Проверьте правильность настройки параметра
A64	Превышение максимального количества последовательных сбросов.	Превышение максимального количества последовательных сбросов.	Отключите котел от электропитания на 60 секунд , а затем снова подключите его.
F62	Запрос на калибровку	Новая плата или котел еще не откалиброваны	Выполните процедуру калибровки [AUTO SETUP].



Код неисправности	Неисправность	Возможная причина	Способ устранения
A88	Специфические ошибки контроля сгорания или сбоя газового клапана	Запуск калибровки при включенной горелке. Проблема сгорания, неисправность газового клапана или электронной платы	Сбросьте ошибку и выполните процедуру калибровки [AUTO SETUP]. При необходимости замените газовый клапан или электронную плату.
F65 ч F98	Специфические ошибки контроля сгорания	Засорены дымовые коллекторы. Низкое давление газа. Засорен сифонный конденсатоотводчик. Проблема сгорания или рециркуляции дымовых газов	Убедитесь, что дымоходы и конденсатоотводчик не засорены. Проверьте правильность давления подачи газа. Выполните регулировку CO ₂ в тестовом режиме. При необходимости выполните процедуру калибровки [AUTO SETUP].
A65 ч A97	Специфические ошибки контроля сгорания	Засорены дымовые коллекторы. Низкое давление газа (A78 - A84). Засорен сифонный конденсатоотводчик. Проблема сгорания или рециркуляции дымовых газов	Убедитесь, что дымоходы и конденсатоотводчик не засорены. Проверьте правильность давления подачи газа. Выполните регулировку CO ₂ в тестовом режиме. При необходимости выполните процедуру калибровки [AUTO SETUP].
F99	Ошибка связи между дисплеем и блоком управления	Соединительный кабель оборван или не вставлен	Проверьте соединение
		Несоответствие параметров между блоком управления и дисплеем	Выключите и снова включите питание
A98	Слишком много ошибок программного обеспечения или ошибка замены платы	Замена платы	Сбросьте ошибку и продолжите процедуру калибровки [AUTO SETUP].
		Засорены дымовые коллекторы. Низкое давление газа. Засорен сифонный конденсатоотводчик. Проблема сгорания или рециркуляции дымовых газов.	Сначала устраните проблему, а затем сбросьте ошибку и проверьте правильность розжига. Выполните процедуру калибровки [AUTO SETUP]. При необходимости замените плату.
A99	Общая ошибка	Аппаратная или программная ошибка электронной платы	Сбросьте неисправность и проверьте правильность розжига. Выполните процедуру калибровки [AUTO SETUP]. При необходимости замените плату.
F96	Специфическая ошибка горения пламени	Непостоянство пламени или нестабильный сигнал пламени после розжига.	Проверьте подачу газа, каналы дымовых газов и слив конденсата. Проверьте правильность положения и состояние электрода. Примерно через 3 минуты ошибка сбрасывается.
A44	Ошибка нескольких запросов	Повторные краткосрочные запросы	Проверьте, есть ли пики давления в контуре ГВС. При необходимости измените параметр b11.
A80	Сигнал паразитного пламени после закрытия клапана	Проблема с электродом. Проблема с газовым клапаном. Проблема с электронной платой.	Проверьте правильность положения и состояние электрода. Проверьте электронную плату. Проверьте газовый клапан и при необходимости замените его.





4. Характеристики и технические данные

4.1 Размеры и соединения

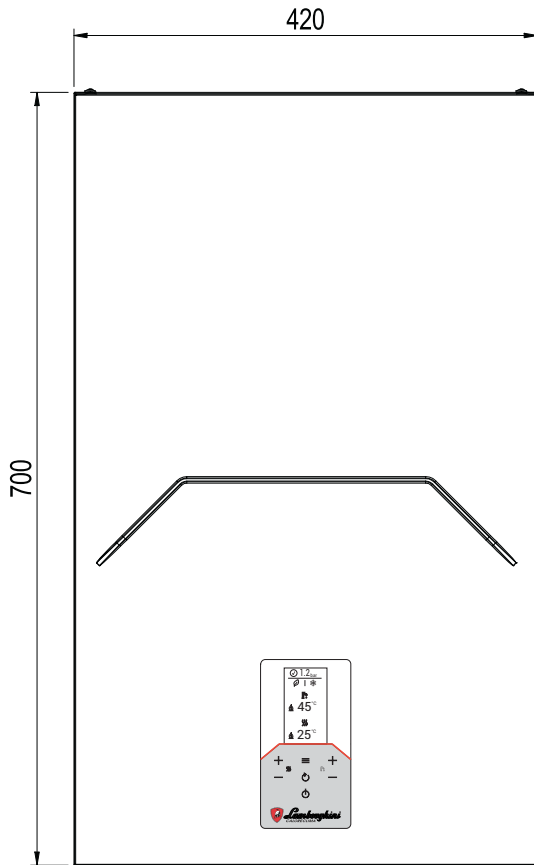


рис. 58- Вид спереди

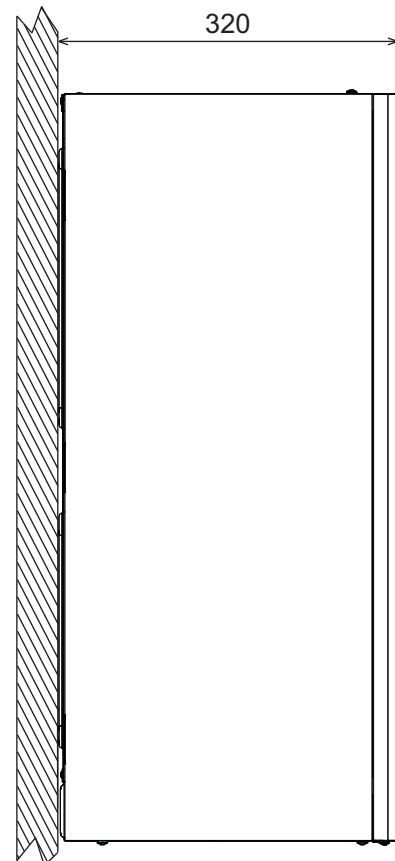


рис. 59- Вид сбоку

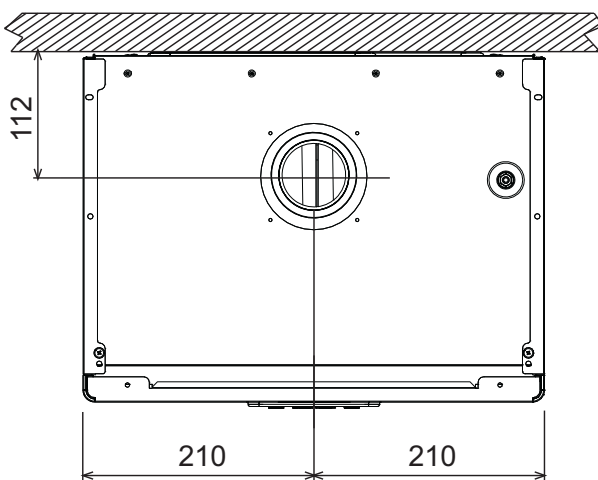


рис. 60- Вид сверху

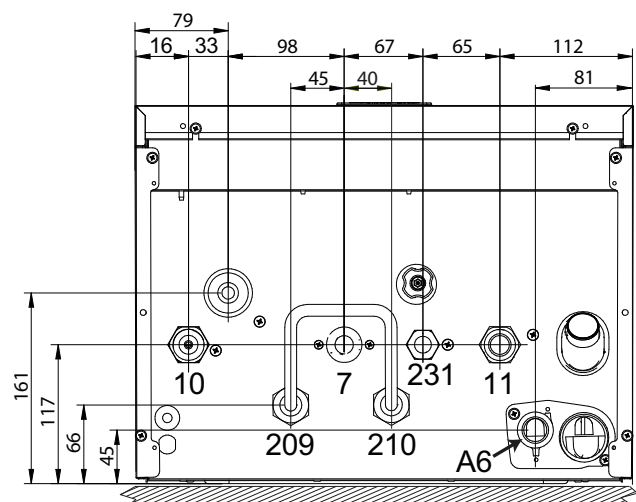


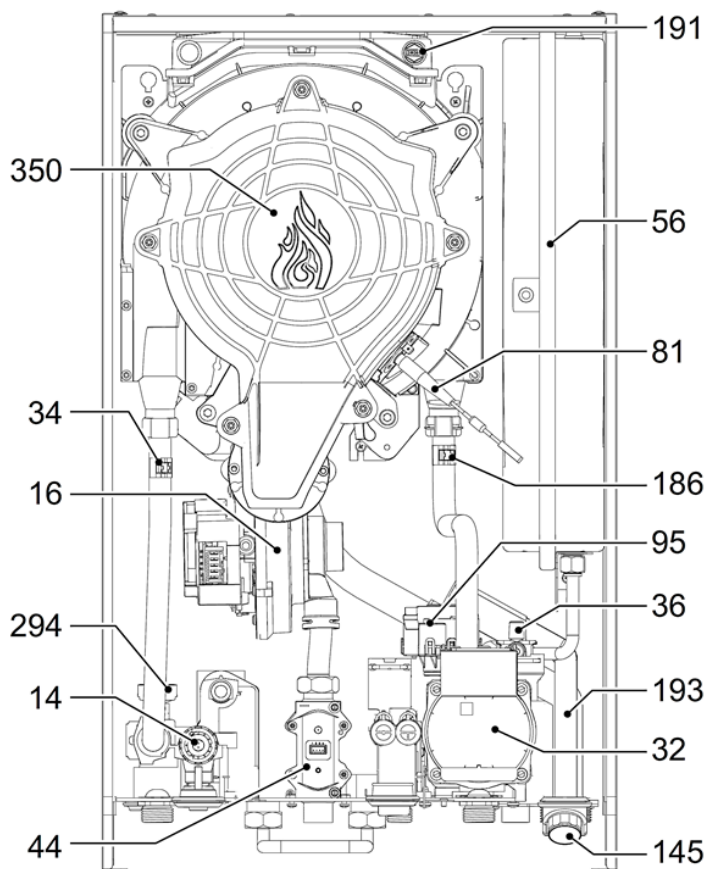
рис. 61- Вид снизу

- 7 Подвод газа - Ø3/4"
- 209 Подача бойлера - Ø3/4"
- 210 Обратка бойлера - Ø3/4"
- 10 Подача в систему - Ø3/4"
- 11 Возврат из системы - Ø3/4"

A6 Патрубок для слива конденсата



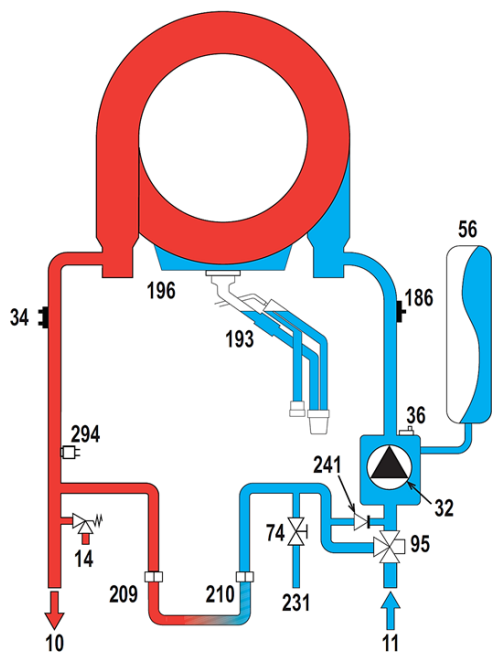
4.2 Общий вид



- 14 Предохранительный клапан
- 16 Вентилятор
- 32 Циркуляционный насос
- 34 Датчик температуры подачи отопления
- 36 Автоматический воздухоотводчик
- 44 Газовый клапан
- 56 Расширительный бак
- 81 Электрод
- 95 Трехходовой кран
- 145 Манометр
- 186 Датчик температуры обратки отопления
- 191 Датчик температуры дымовых газов
- 193 Сифон
- 294 Датчик давления
- 350 Узел «Горелка/Вентилятор»

рис. 62- Общий вид

4.3 Гидравлический контур



- 10 Подача в систему
- 11 Возврат из системы
- 14 Предохранительный клапан
- 32 Циркуляционный насос
- 34 Датчик температуры подачи отопления
- 36 Автоматический воздухоотводчик
- 56 Расширительный бак
- 74 Кран подпитки
- 95 Трехходовой кран
- 186 Датчик температуры обратки отопления
- 193 Сифон
- 196 Поддон для конденсата
- 209 Подача воды в бойлер
- 210 Возврат воды из бойлера
- 231 Подача воды для подпитки
- 241 Автоматический байпас (внутри блока насоса)
- 294 Датчик давления

рис. 63- Гидравлический контур



4.4 Таблица технических данных

Таблица 12- Таблица технических данных

0T4D4AWD ALHENA TECH 28 H
0T4D7AWD ALHENA TECH 34 H

СТРАНЫ НАЗНАЧЕНИЯ		RU		
КАТЕГОРИЯ ГАЗА		II 2H3B/P		
НАИМЕНОВАНИЕ		ALHENA TECH		
МОДЕЛЬ КОТЛА		28H	34H	
Макс. тепловая мощность	кВт	28,5	34,7	Qn
Мин. тепловая мощность	кВт	3,5	3,5	Qn
Макс. теплопроизводительность (80/60°C)	кВт	27,9	34,0	Pn
Мин. теплопроизводительность (80/60°C)	кВт	3,4	3,4	Pn
Макс. теплопроизводительность в режиме отопления (50/30°C)	кВт	30,2	36,8	Pn
Мин. теплопроизводительность в режиме отопления (50/30°C)	кВт	3,8	3,8	Pn
Кпд Pmax (80/60°C)	%	97,8	97,9	
Кпд Pmin (80/60°C)	%	98,0	97,8	
Кпд Pmax (50/30°C)	%	106,1	106,1	
Кпд Pmin (50/30°C)	%	107,5	107,5	
Кпд 30%	%	109,5	109,5	
Потери на дымоходе при вкл. горелке (80/60°C) - Pmax / Pmin	%	1,98 / 1,70	2,02 / 1,47	
Потери на кожухе при вкл. горелке (80/60°C) - Pmax / Pmin	%	0,39 / 2,36	0,26 / 1,44	
Потери на дымоходе при вкл. горелке (50/30°C) - Pmax / Pmin	%	1,11 / 0,74	0,92 / 0,61	
Потери на кожухе при вкл. горелке (50/30°C) - Pmax / Pmin	%	0,34 / 1,05	0,60 / 1,05	
Потери на дымоходе при выкл. горелке (50K/20K)	%	0,01 / 0,01	0,01 / 0,01	
Потери на кожухе при выкл. горелке (50K/20K)	%	0,13 / 0,05	0,13 / 0,05	
Температура дымовых газов (80/60°C) - Pmax / Pmin	°C	67 / 60	66 / 60	
Температура дымовых газов (50/30°C) - Pmax / Pmin	°C	52 / 43	52 / 45	
Выработка дымовых газов - Pmax / Pmin	г/с	12,9 / 1,6	16,0 / 1,7	
Давление подачи газа G20	мбар	20	20	
Газовая форсунка G20	Ø мм	5,6	6	
Расход газа G20 - Макс. / Мин.	м3/ч	3,02 / 0,37	3,67 / 0,37	
CO ₂ на G20	%	9±0,8	9±0,8	
Давление подачи газа G31	мбар	37	37	
Газовая форсунка G31	Ø мм	5,6	6	
Расход газа G31 - Макс. / Мин.	кг/ч	2,23 / 0,27	2,72 / 0,27	
CO ₂ на G31	%	10 ±0,8	10 ±0,8	
Класс по выбросам NOx	-	6 (< 56 mg/kWh)		NOx
Макс. рабочее давление в контуре отопления	бар	3,0	3,0	PMS
Мин. рабочее давление в контуре отопления	бар	0,8	0,8	
Макс. температура в контуре отопления	°C	95	95	tmax
Содержание воды в контуре отопления котла	л	2,9	4,2	
Емкость расширительного бака	л	8	10	
Предварительное давление расширительного бака	бар	0,8	0,8	
Класс защиты	IP	IPX4D	IPX4D	
Напряжение электропитания	В/Гц	230V~50HZ		
Потребляемая электрическая мощность	Вт	87	104	W
Порожний вес	кг	27,9	30,0	
Тип агрегата		C(10)3-C(11)3-C13-C33-C43-C53-C63-C83-C93-B23-B33		
Макс. остаточное давление в дымоходах C(10)3 - C(11)3	Па	89,0	94,0	



4.5 Диаграммы

Остаточный напор, достигаемый в системе ALHENA TECH 28 C

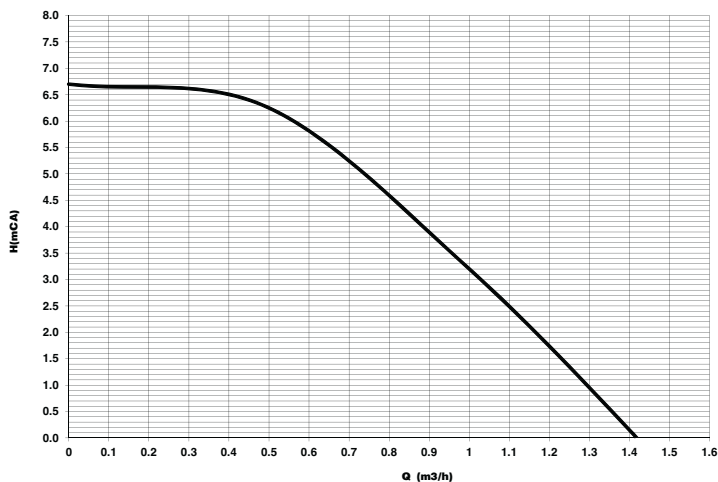


рис. 64- Остаточный напор, достигаемый в системе

ALHENA TECH 34 C

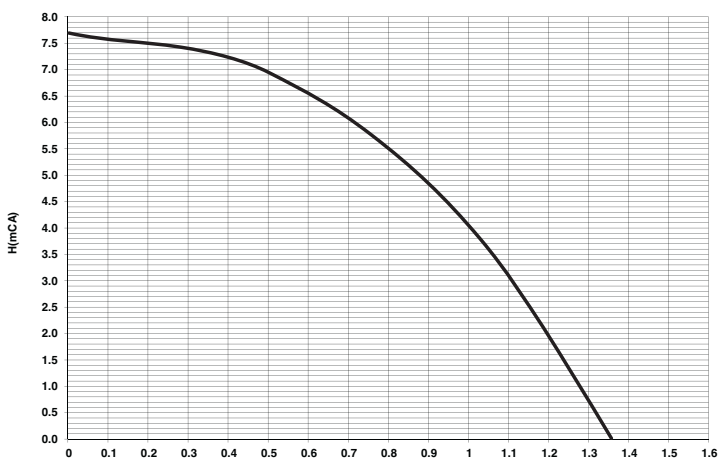


рис. 65- Остаточный напор, достигаемый в системе





4.6 Электрическая схема

- | | | | |
|-----|--|-----|---|
| 16 | Вентилятор | 139 | Пульт дистанционного управления (опция) |
| 32 | Циркуляционный насос | 155 | Датчик температуры воды в бойлере (опция) |
| 34 | Датчик температуры подачи отопления | 186 | Датчик температуры обратки отопления |
| 44 | Газовый клапан | 191 | Датчик температуры дымовых газов |
| 72 | Комнатный термостат (не входит в поставку) | 288 | Комплект антизамерзания |
| 81 | Электрод | 294 | Датчик давления |
| 95 | Трехходовой кран | A | Переключатель ВКЛ/ВЫКЛ (настраиваемый) |
| 138 | Уличный датчик (опция) | | |

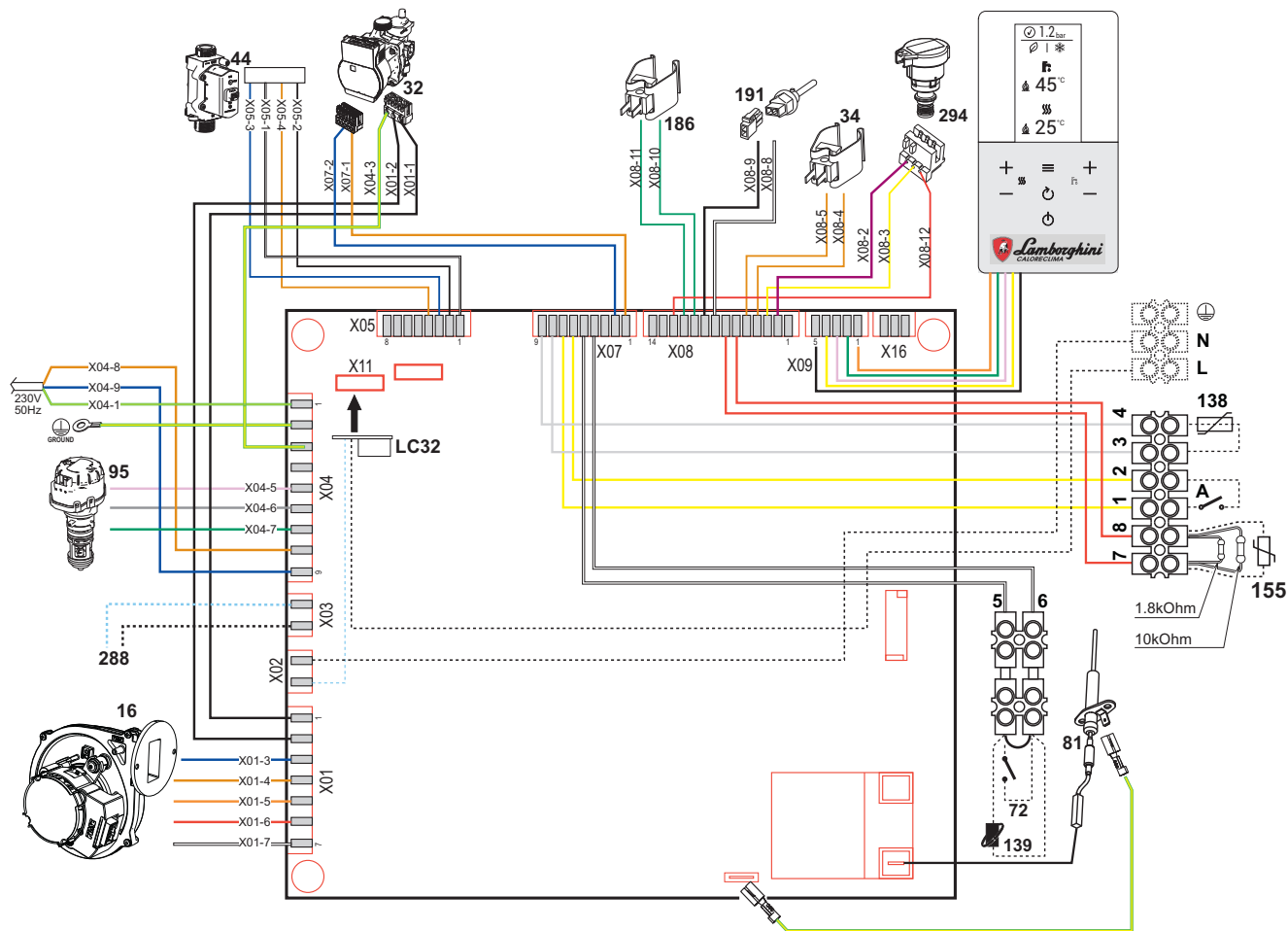


рис. 66- Электрическая схема



Внимание: Перед подключением комнатного термостата или пульта ДУ снимите перемычку с клемм 5-6 на клеммной колодке.

При необходимости подключения большого количества зон гидравлической системы, управляемых термостатами с чистым контактом, и использования таймера для дистанционного управления котлом, необходимо подключить чистые контакты зон к клеммам 1-2, а таймер к клеммам 5-6.

ВСЕ ПОДКЛЮЧЕНИЯ К КЛЕММНОЙ КОЛОДКЕ ДОЛЖНЫ ОСУЩЕСТВЛЯТЬСЯ ПОСРЕДСТВОМ ЧИСТЫХ КОНТАКТОВ (НО 230 В).

BRUCIATORI
CALDAIE MURALI E TERRA A GAS
GRUPPI TERMICI IN GHISA E IN ACCIAIO
GENERATORI DI ARIA CALDA
TRATTAMENTO ACQUA
CONDIZIONAMENTO



Lamborghini
CALORECLIMA

VIA RITONDA, 78/A
37047 SAN BONIFACIO - VERONA - ITALIA

Организация, уполномоченная производителем на принятие претензий от потребителя: ИЗАО "ФерролиБел". УНП 690655161.
Адрес: улица Заводская, дом 45, город Фаниполь, Дзержинский район, Минская область, Республика Беларусь, 222750.
Телефон: +375 (17) 169-79-49, адрес электронной почты: ferrolib@ferrolib.by.

Сделано в Италии

EAC