



**Lamborghini**  
CALORECLIMA

**Lista Pezzi / Spare Parts / Ersatzsteile / List Onderdelen  
Liste Pieces Detaches / Lista Piezas De Repuesto**

## **EASY TECH D F32**



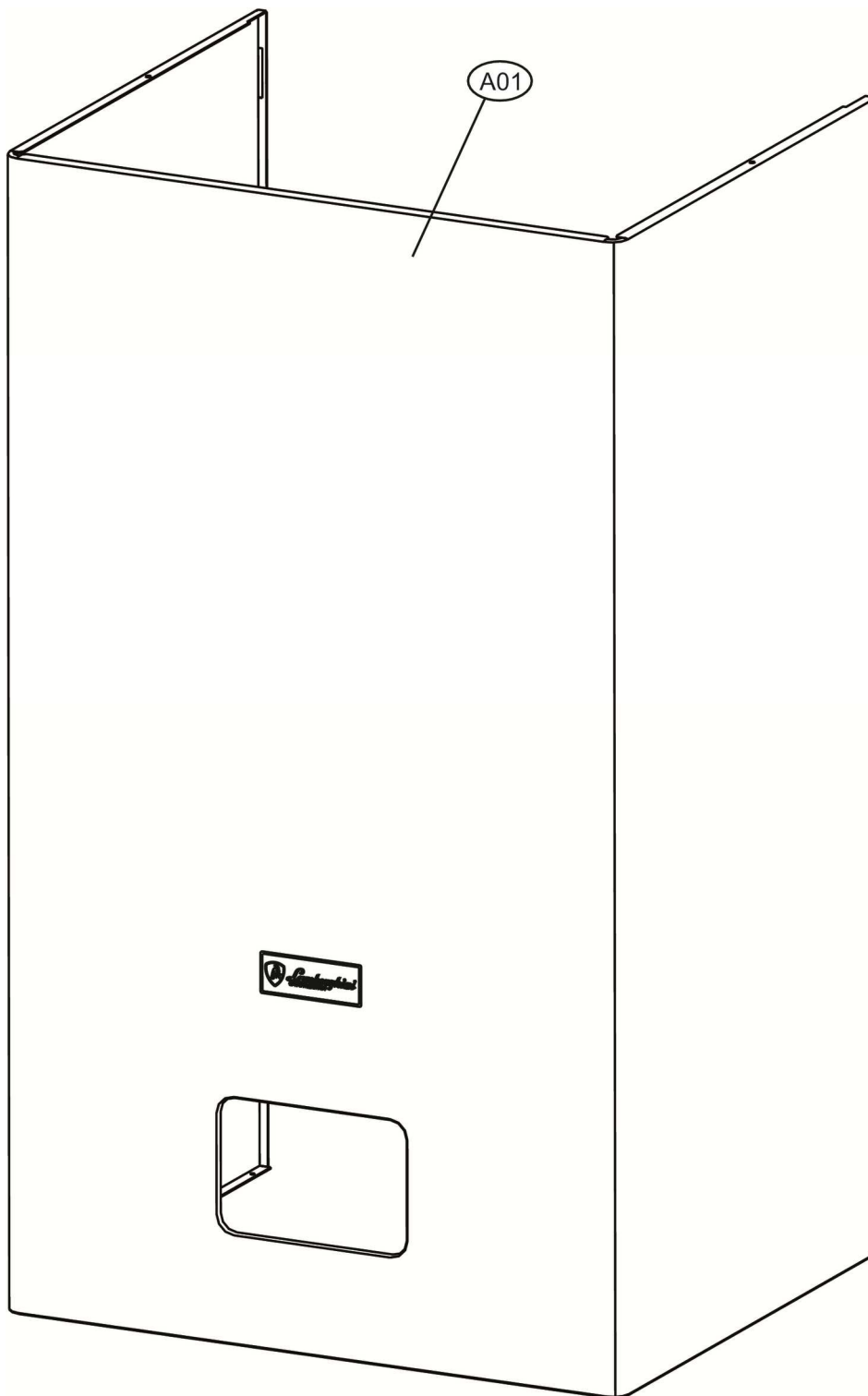
<b>CODICE</b>	<b>EDIZIONE</b>	<b>MERCATO</b>
<b>30K2392001</b>	<b>05/03/2024</b>	<b>EX</b>



*Lamborghini*  
CALORECLIMA

Lista Pezzi / Spare Parts / Ersatzsteile / List Onderdelen  
Liste Pieces Detaches / Lista Piezas De Repuesto

## EASY TECH D F32

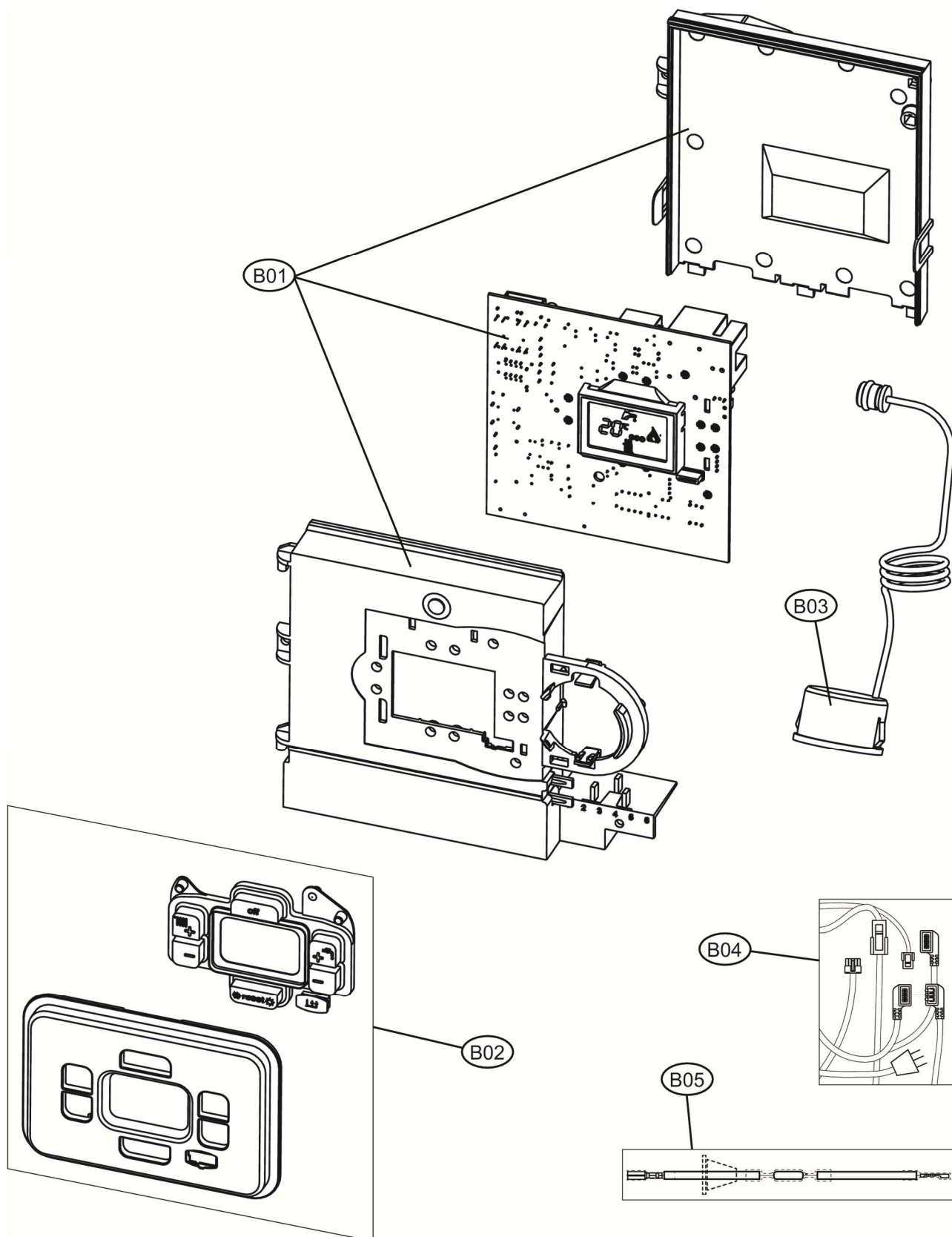




**Lamborghini**  
CALORECLIMA

Lista Pezzi / Spare Parts / Ersatzteile / List Onderdelen  
Liste Pieces Detaches / Lista Piezas De Repuesto

# EASY TECH D F32

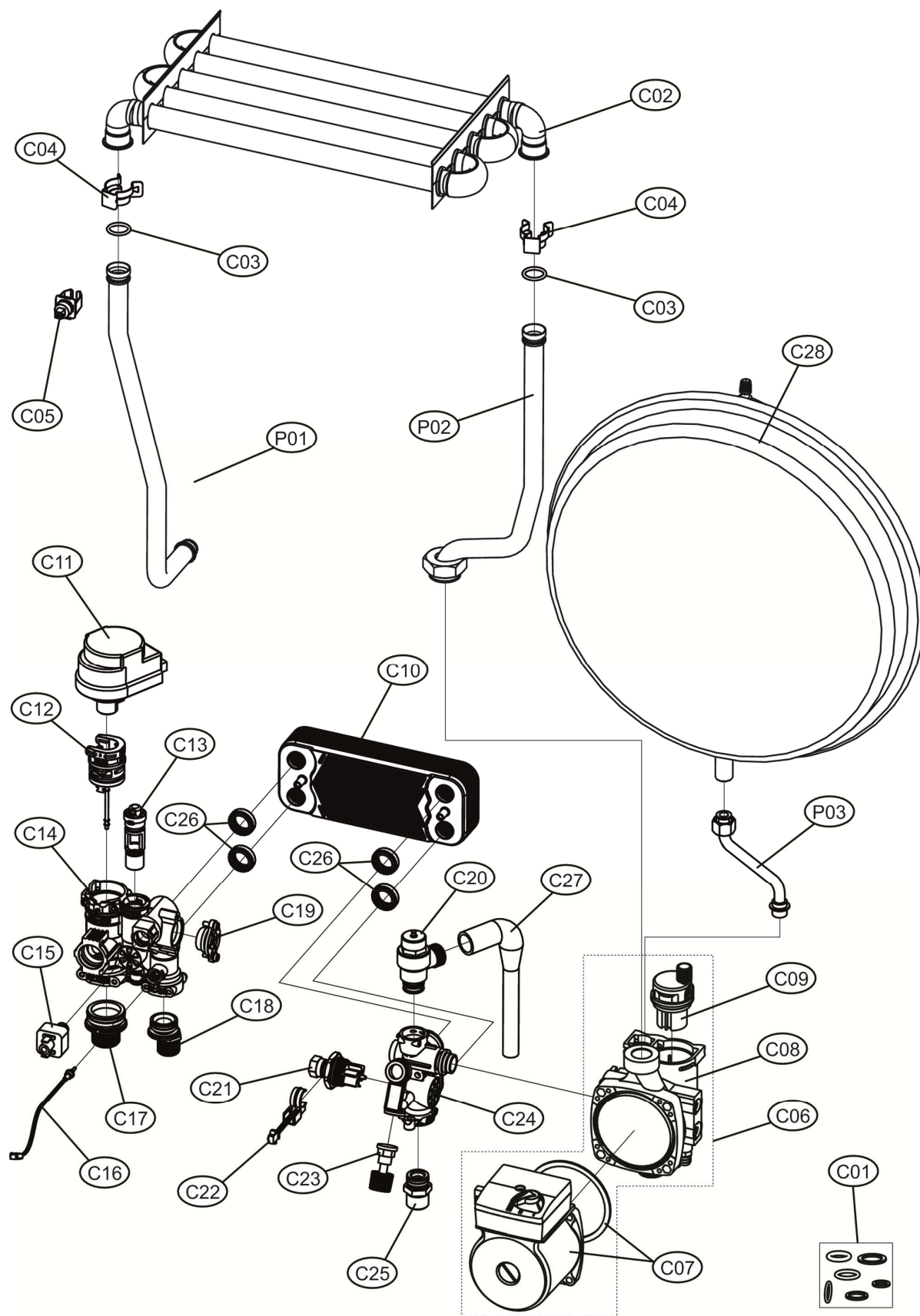




**Lamborghini**  
CALORECLIMA

Lista Pezzi / Spare Parts / Ersatzteile / List Onderdelen  
Liste Pieces Detaches / Lista Piezas De Repuesto

# EASY TECH D F32

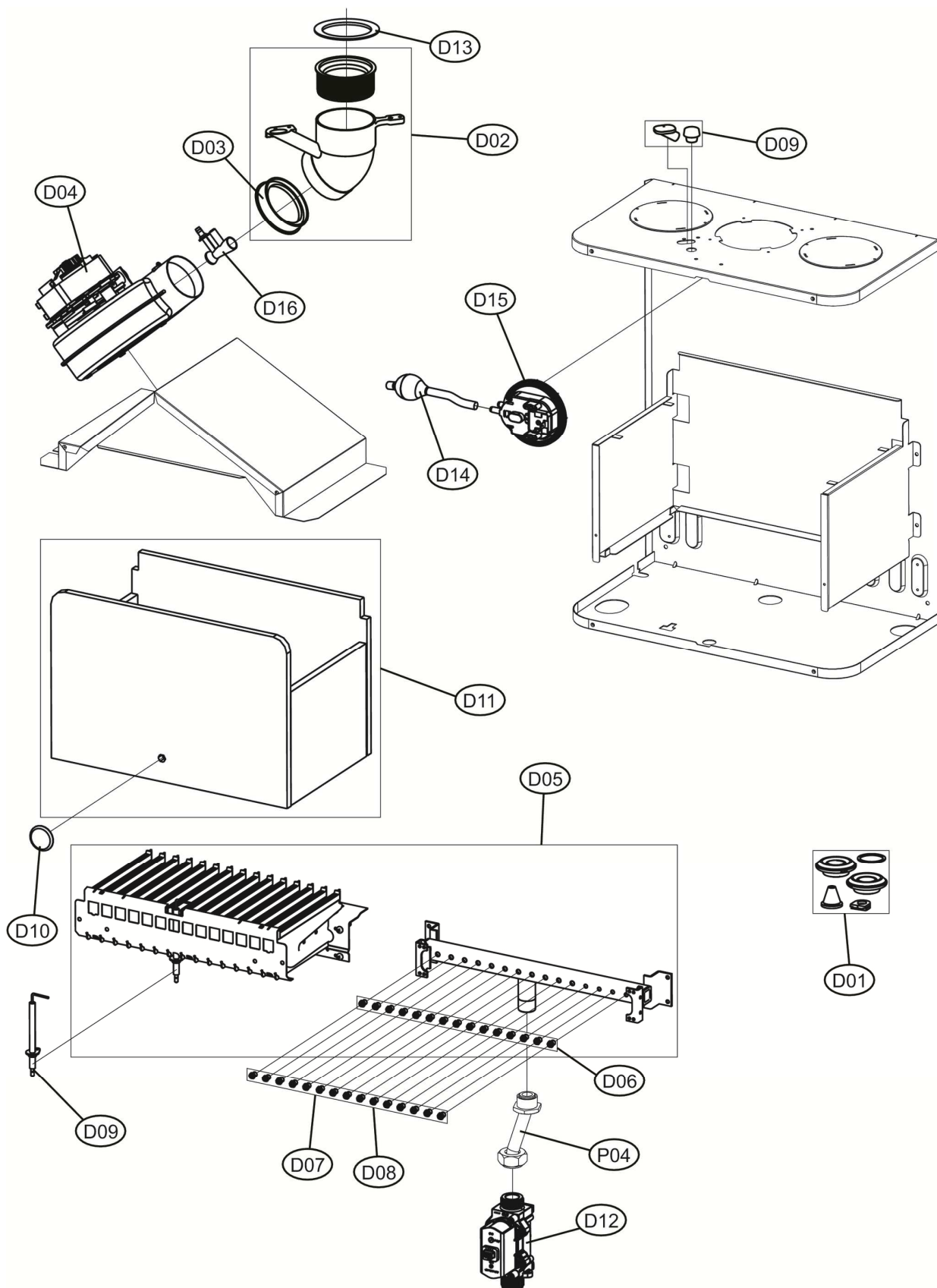




**Lamborghini**  
CALORECLIMA

Lista Pezzi / Spare Parts / Ersatzteile / List Onderdelen  
Liste Pieces Detaches / Lista Piezas De Repuesto

# EASY TECH D F32





Lista Pezzi / Spare Parts / Ersatzsteile / List Onderdelen  
Liste Pieces Detaches / Lista Piezas De Repuesto

## EASY TECH D F32

Код.	Артикул	Наименование	К-во.
A01	3980Z820	Корпус котла (3111E680)	1.000
B01	3980I629	Плата управления АВМ01А (38330328)	1.000
B02	3982G040	Накладка панели управления (35018600)	1.000
B03	39818210	Манометр (36402070)	1.000
B04	3982G170	Проводка котла, комплект (38333490)	1.000
B05	3984I300	Кабель электрода (38325341)	1.000
C01	3982G160	Прокладки комплект	1.000
C02	39822210	Теплообменник основной (37404091)	1.000
C03	39844180	Прокладка теплообменника Ø123, 20шт. (35100860)	1.000
C04	39840260	Скоба Ø18, 10шт.(34301241)	1.000
C05	39819550	Датчик NTC отопления, сдвоенный (36200730)	1.000
C06	3982G150	Насос DWP 15-60 в сборе (36603410)	1.000
C07	3982G110	Электродвигатель насоса 6М (3940М450)	1.000
C08	3982G120	Корпус насоса (3940М460)	1.000
C09	3982G130	Воздухоотводчик (3940М470)	1.000
C10	3982F840	Теплообменник пластинчатый 20 пластин (3940М120)	1.000
C11	3982F850	Сервопривод (3940М130)	1.000
C12	3982F860	Картридж трехходового крана (3940М140)	1.000
C13	3982F870	Байпас (3940М160)	1.000
C14	3982F880	Гидроузел выпускной (3940М170)	1.000
C15	3982F890	Реле минимального давления (3940М200)	1.000
C16	3982F900	Датчик NTC ГВС (3940М210)	1.000
C17	3982F910	Штуцер М3/4 подкл. отопления (3940М230)	1.000
C18	3982F920	Штуцер М1/2 подкл. ГВС (3940М250)	1.000
C19	3982F930	Заглушка (3940М260)	1.000
C20	3982F940	Сбросной клапан 3 бар (3940М270)	1.000
C21	3982F950	Турбина датчика протока ГВС (3940М290)	1.000
C22	3982F960	Датчик протока ГВС (3940М300)	1.000
C23	3982F970	Кран подпитки (3940М310)	1.000
C24	3982F980	Гидроузел впускной (3940М320)	1.000
C25	3982G000	Штуцер М1/2 с огран.протока 16л\мин (3940М340)	1.000
C26	3982G010	Прокладки комплект (3940М350)	1.000
C27	398C4440	Резиновая трубка (39446150)	1.000
C28	39836720	Расширительный бак 10л. (36803121)	1.000
D01	39819680	Уплотнения набор	1.000
D02	39817990	Патрубок выхода дымовых газов (33301610)	1.000
D03	39843790	Муфта (35102280)	1.000
D04	39818021	Вентилятор (36601873)	1.000
D05	39819731	Горелка 15R. (37608932)	1.000
D06	39819700	Форсунки G20, 1,35X15, комплект (34009821)	1.000
D07	39819710	Форсунки GPL, 0,79X15, комплект (34013300)	1.000
D08	3982G190	Форсунки 0,75X15 G25 (34013020)	1.000
D09	39819431	Электрод (36702891)	1.000
D10	39820480	Стекло смотровое (35102690-35102350)	1.000
D11	39820920	Изоляция камеры сгорания в сборе	1.000
D12	3980I300	Газовый клапан (36803690)	1.000
D13	39819690	Диафрагма (32700870-890)	1.000
D14	39848630	Трубка сбора конденсата (35015622)	1.000
D15	3982G180	Прессостат дымоудаления (36402950)	1.000
D16	39805611	Трубка вентури (35101323)	1.000
P01	34228550	Трубка	1.000
P02	3841Z300	Трубка	1.000
P03	3841Z130	Трубка	1.000
P04	3841Z370	Трубка	1.000