



Lamborghini
CALORECLIMA

AZIENDA CERTIFICATA ISO 9001



cod. 35411264 – Rev. 02 – 05/2023

EAC



CLOVER

ТЕХНИЧЕСКИЙ ПАСПОРТ
РУКОВОДСТВО ПО ЭКСПЛУАТАЦИИ, МОНТАЖУ И ТЕХОБСЛУЖИВАНИЮ



- Внимательно прочитайте предупреждения, содержащиеся в настоящем руководстве
- После установки котла проинформируйте пользователя о принципе работы аппарата и передайте ему настоящее руководство; оно является существенной и неотъемлемой частью изделия и должно быть бережно сохранено для использования в будущем
- Установка и техническое обслуживание должны осуществляться квалифицированными специалистами в соответствии с действующими нормативами, согласно инструкциям изготовителя и прошедшим курс обучения в специализированном центре. Запрещается выполнять какие-либо операции с опломбированными регулировочными устройствами. Запрещается выполнять какие-либо работы на опломбированных регулировочных устройствах
- Неправильная установка или ненадлежащее техническое обслуживание могут быть причиной вреда для людей, животных и имущества Изготовитель не несет никакой ответственности за ущерб, связанный с ошибочными установкой и эксплуатацией аппарата, а также с несоблюдением предоставленных им инструкций
- Перед выполнением любой операции очистки или технического обслуживания отсоедините прибор от сети питания с помощью главного выключателя и/или предусмотренных для этой цели отсечных устройств
- В случае неисправной и/или ненормальной работы агрегата, выключите его и воздерживайтесь от любой попытки самостоятельно отремонтировать или устранить причину неисправности. В таких случаях обращайтесь исключительно квалифицированному персоналу. Возможные операции по ремонту-замене комплектующих должны выполняться только квалифицированными специалистами с использованием исключительно оригинальных запчастей Несоблюдение всего вышеуказанного может нарушить безопасность работы агрегата
- Настоящий агрегат допускается использовать только по тому назначению, для которого он спроектирован и изготовлен Любое другое его использование следует считать ненадлежащим и, следовательно, опасны
- Упаковочные материалы являются источником потенциальной опасности и не должны быть оставлены в местах, доступных детям.
- Не разрешается использование агрегата лицами (в том числе, детьми) с ограниченными физическими, сенсорными или умственными возможностями или лицами без надлежащего опыта и знаний, если они не находятся под непрерывным надзором или проинструктированы насчет правил безопасного использования агрегата.
- Приведенные в настоящем руководстве изображения дают упрощенное представление изделия которое может несущественно отличаться от готового изделия
- УКАЗАНИЯ ПО УТИЛИЗАЦИИ ОБОРУДОВАНИЯ**
Утилизация оборудования должна производиться в специализированных предприятиях согласно действующему законодательству.
- УКАЗАНИЯ ПО ХРАНЕНИЮ ОБОРУДОВАНИЯ**
Для обеспечения правильных условий хранения, строго придерживайтесь указаниям в руководстве по эксплуатации и маркировке на упаковке.
Оборудование должно храниться в закрытом и сухом помещении, в отсутствии токопроводящей пыли и паров химически активных веществ, разрушающих изоляцию токопроводов. Срок хранения не должен превышать 24 месяца. По истечении 24 месяцев необходима проверка целостности оборудования.
- РЕСУРС РАБОТЫ И СРОК СЛУЖБЫ**
Срок службы зависит от условий эксплуатации, установки и технического обслуживания.
Установка оборудования должим законодательством, а изнашивающиеся детали должны быть своевременно заменены.
Решение о прекращении эксплуатации, списании и утилизации принимает Владелец исходя из фактического состояния оборудования и затрат на ремонт.
Срок службы - 10 лет.
- Заводская табличка находится на задней стороне котла.

	Данный символ означает "Осторожно" и сопровождает все указания, касающиеся безопасности. Строго придерживайтесь таких указаний во избежание опасности вреда для здоровья людей и животных и материального ущерба.
	Данный символ обращает внимание на важное указание или предупреждение.

Manufacturer / Производитель: FERROLI S.p.A	
Manufacturer address: 37047 San Bonifacio (VR) - Italy	
Адрес производителя: via Ritonda 78/A	
Model/Модель: CLOVER 125	
Code / Код: ORBМ7AWD	
Котел отопительный конденсационный газовый кат. II 2НЗВ/Р 2Н - G20 20 мбар; RU	
макс	мин
Q _{nw} (Hi) max	min кВт
Q _n (Hi) 116.0	23.0 кВт
P _n 80°-60° 114.0	22.5 кВт
P _n 50°-30° 123.9	24.8 кВт
~230В / 50Гц	200 W /Вт
Сделано в Италии	
Serial number Серийный номер:	
Barcode EAN13: Штрих-код EAN13:	
Production date: Дата производства:	See the manual Смотри инструкцию
<p>Данный прибор должен устанавливаться в соответствии с действующей инструкцией по монтажу и работать только в помещении с достаточной вентиляцией. Изучите инструкцию, прежде чем устанавливать прибор и вводить его в эксплуатацию. Нарушение требований инструкции по монтажу, технического обслуживания и правил эксплуатации прибора может привести к опасности возникновения пожара, взрыва, отравления угарным газом, поражения электрическим током и термического воздействия.</p>	

Q _{nw} (Hi)	Макс. теплопроизводительность системы ГВС (Hi)
Q _n (Hi)	Макс. теплопроизводительность системы отопления (Hi)
P _n 80-60°C	Макс. теплопроизводительность системы отопления (80/60°C)
P _n 50-30°C	Макс. теплопроизводительность системы отопления (50/30°C)
PMS	Макс. рабочее давление в системе отопления
tmax	Макс. температура в системе отопления
H ₂ O	Объем воды в системе ГВС
NOx	Класс по выбросам NOx
PMW	Макс. рабочее давление в системе ГВС
D	Расход ГВС при Δt 30°C

Serial Number		21 = Год выпуска
	2145650021	45 = Производственная неделя
		G5 = Линия сборки
		0021 = Прогрессивное число



1 Инструкции по эксплуатации.....	270
1.1 Предисловие	270
1.2 Панель управления	270
1.3 Включение и выключение	274
1.4 Регулировки	275
2 Установка.....	283
2.1 Указания общего характера.....	283
2.2 Место установки	283
2.3 Гидравлические подключения.....	283
2.4 Газовые соединения.....	300
2.5 Электрические соединения	300
2.6 Подключение к дымоходам	303
2.7 Подсоединение трубы для слива конденсата.....	304
3 Уход и техническое обслуживание.....	305
3.1 Регулировки	305
3.2 Ввод в эксплуатацию.....	311
3.3 Техническое обслуживание	312
3.4 Устранение неисправностей.....	315
4 Характеристики и технические данные	318
4.1 Размеры, подключения и основные компоненты.....	319
4.2 Гидравлический контур	323
4.3 Таблица технических данных	324
4.4 Диаграммы	326
4.5 Электрические схемы.....	327





1. Инструкции по эксплуатации

1.1 Предисловие

Уважаемый покупатель!

Благодарим Вас за то, что Вы выбрали **CLOVER** напольный котел **LAMBORGHINI**, имеющий самую современную конструкцию, выполненный по передовым технологиям и отличающийся высокой надежностью и качеством изготовления. Просим Вас внимательно прочитать настоящее руководство, поскольку в нем содержатся важные указания по безопасности установки, эксплуатации и техническому обслуживанию агрегата.

CLOVER - это высокоэффективный конденсационный термогенератор с **принудительным смешением** для систем отопления, работающий на природном или сжиженном нефтяном газе, отличающийся низким уровнем выбросов и снабженный микропроцессорной системой управления.

Корпус котла состоит из запатентованного спирального теплообменника из нержавеющей стали и стальной **горелки с принудительным смешиванием**, оснащенной электронным розжигом с ионизационной системой контроля пламени, вентилятором с регулируемой скоростью и модулирующим газовым клапаном. **CLOVER** представляет собой теплогенератор, предназначенный для работы отдельно или в каскадном подключении.

LAMBORGHINI предоставляет по запросу всю гидротехническую арматуру и дымовые коллекторы для подсоединения 2 или 3 агрегатов по каскадной схеме в конфигурациях от 70 + 70 кВт до 320 + 320 + 320 кВт. **Эта модель CLOVER 160 не используется в каскадных конфигурациях.**

1.2 Панель управления

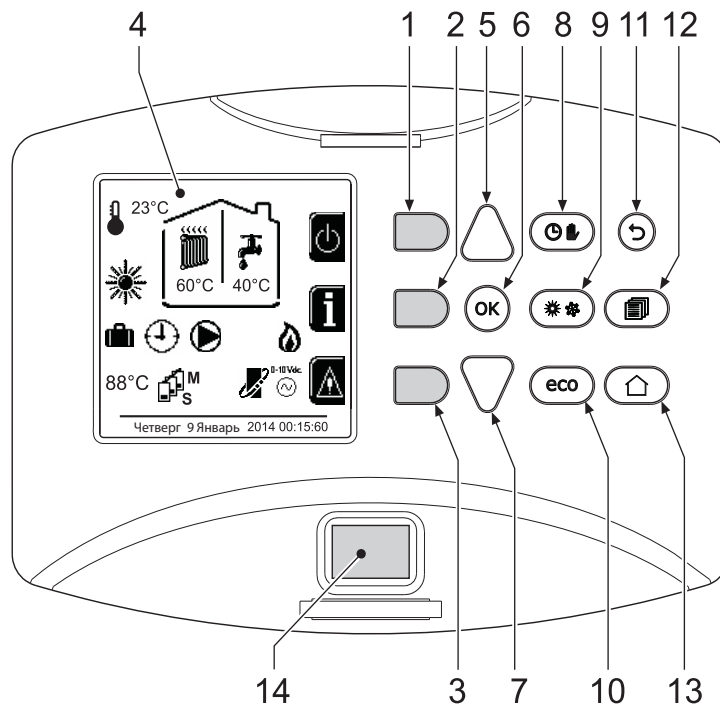


рис. 1 - Панель управления

Список обозначений

- | | |
|---|---|
| 1 = Контекстная клавиша 1 | 9 = Клавиша выбора режима Лето/Зима |
| 2 = Контекстная клавиша 2 | 10 = Клавиша выбора режима Экономия/Комфорт |
| 3 = Контекстная клавиша 3 | 11 = Клавиша выхода из меню |
| 4 = Дисплей с точечной матрицей (пример: главное экранное окно) | 12 = Клавиша главного меню |
| 5 = Клавиша навигации в меню | 13 = Клавиша Домой (возврат в главное окно) |
| 6 = Клавиша подтверждения/входа в меню | 14 = Главный выключатель |
| 7 = Клавиша навигации в меню | |
| 8 = Клавиша работы в Автоматическом/Ручном режиме отопления/ГВС | |

Контекстные клавиши

Контекстные клавиши (поз. 1, 2, 3 - рис. 1) выделены серым цветом и отсутствием сериграфии, они могут приобретать разное значение в зависимости от выбранного меню. Важно следовать указаниям, которые выводятся на дисплее (иконки и тексты). Например, в рис. 1 с помощью контекстной клавиши 2 (поз. 2 - рис. 1) можно получить доступ к информации об агрегате: температурным значениям, полученным от датчиков, рабочей мощности и т.д.

Однозначные клавиши

Однозначные клавиши (поз. 8, 9, 10 - рис. 1) всегда выполняют одну и ту же функцию.

Клавиши навигации/меню

Клавиши навигации/меню (поз. 5, 6, 7, 11, 12, 13 - рис. 1) служат для навигации между разными меню на панели управления.

Структура меню

В главном экранном окне (Home) нажмите на клавишу «Главного меню» (поз. 12 - рис. 1).

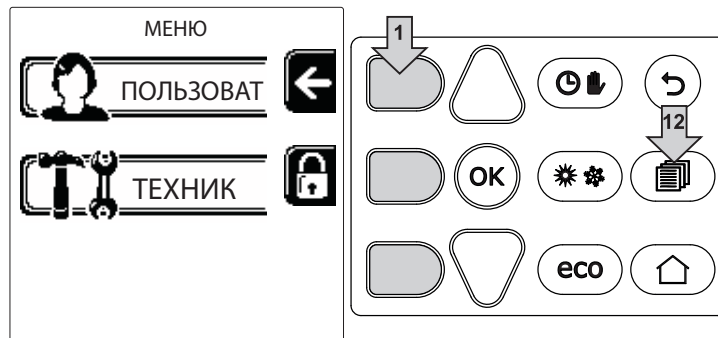


















рис. 2

Войдите в меню «Пользователь», нажав контекстную клавишу 1 (поз. 1 - рис. 2). Затем используйте клавиши «навигации по меню» для доступа к различным уровням, описанным в следующей таблице.

МЕНЮ ПОЛЬЗОВАТЕЛЯ				
РЕЖИМ ОТОПЛЕНИЯ				
	 Температура регулировки		См. рис. 13	
	 Понижение температуры регулировки		См. рис. 14	
	 Плавающая температура	 Curva1		См. рис. 28
		 Offset1		См. рис. 29
		 Внешняя температура отопление выкл.		См. page 281
		 Curva2		/
	 Offset2		/	
 График работы		См. «Программирование графика работы по часам» on page 276		
ГВС				
	 Температура регулировки		См. рис. 15	
	 Понижение температуры регулировки		См. рис. 16	
	 Легионелла		См. «Программирование функции «Легионелла» (с установленным факультативным бойлером)” on page 279	
	 График работы		См. «Программирование графика работы по часам» on page 276	
ФУНКЦИЯ ОТПУСК				
		См. «Функция отпуска» on page 280		



ТЕХНИЧЕСКОЕ ОБСЛУЖИВАНИЕ

	Тестовый режим	Тестовый режим	См. рис. 64
		Выбор типа газа	См. рис. 63
		Тестовый режим каскад	См. "Активация тестового режима для КАСКАДНОЙ СХЕМЫ" on page 307
	Информация о Сервисной службе	См. "Информация о Сервисной службе" on page 280	
	Дата проведения сервисных операций	См. "Дата проведения сервисных операций" on page 280	

НАСТРОЙКИ

	Язык		См. рис. 8
	Единица измерения		/
	Настройка даты		См. рис. 9
	Настройка времени		См. рис. 10

Индикация во время работы котла

Режим отопления

На запрос на отопление (генерируемый комнатным термостатом или пультом ДУ с таймером или сигналом 0-10 В пост. тока указывает включение циркуляционного насоса и наличие горячего воздуха над радиатором (рис. 3).

Конфигурация «Только отопление/Двойной циркуляционный насос»



рис. 3

Конфигурация «Циркуляционный насос и 3-ходовой клапан»

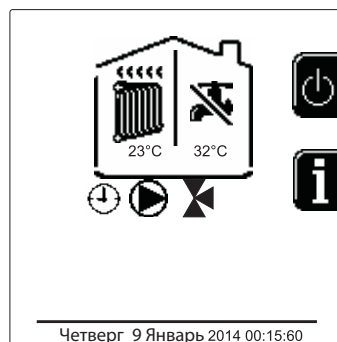


рис. 4

ГВС (при наличии внешнего бойлера)

На запрос на нагрев котла указывает активация значка в виде капли под краном (рис. 5 и рис. 6).

Конфигурация «Двойной циркуляционный насос»

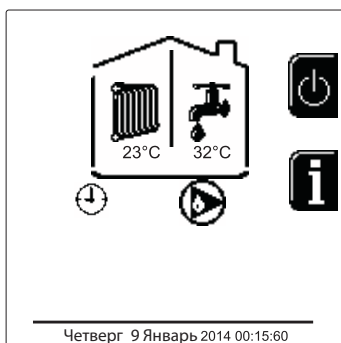


рис. 5

Конфигурация «Циркуляционный насос и 3-ходовой клапан»

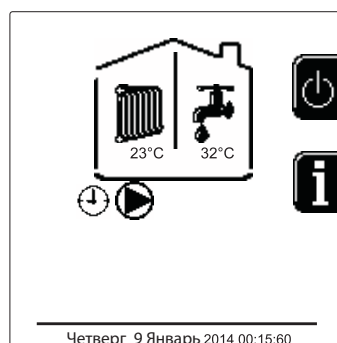


рис. 6

Исключение бойлера (режим Economy)

Пользователь имеет возможность исключать систему нагрева/поддержания температуры воды в бойлере. В этом случае котлом не вырабатывается вода для ГВС. Котел может быть отключен пользователем (режим ECO) нажатием кнопки **Eco/Comfort** (поз. 10 - рис. 1). В режиме ECO на дисплее появляется символ ☹️. Чтобы активировать режим COMFORT, снова нажмите кнопку **Eco/Comfort** (поз. 10 - рис. 1).



рис. 7- Economy (Экономия)

Информация

В главном экранном окне (Home) нажмите на контекстную клавишу 2 (поз. 2 - рис. 1). Вслед за этим с помощью клавиш "Навигация в меню" отобразите следующие значения:

Запрос на отопление	OT обозначает запрос органа управления OpenTherm
	TA обозначает запрос комнатного термостата
	0-10Vdc обозначает запрос сигнала 0-10Vdc (В пост.тока)
	TA2 обозначает запрос согласно комнатному термостату
Циркуляционный насос системы отопления	ВКЛ/ВЫКЛ
3-ходовой клапан отопления	ВКЛ/ВЫКЛ
3-ходовой клапан ГВС	ВКЛ/ВЫКЛ
Время ожидания	ВКЛ/ВЫКЛ
Защита Дельта Т	ВКЛ/ВЫКЛ
Контроллер пламени	ВКЛ/ВЫКЛ
Датчик температуры воды в системе отопления1	°C
Датчик температуры воды в системе отопления2	°C
Датчик температуры воды на трубопроводе возврата	°C
Датчик температуры воды в системе ГВС	°C
Датчик наружной температуры воздуха	°C
Датчик дыма	°C
Датчик температуры воды в системе отопления по каскадной схеме	°C
Частота вентилятора	Гц
Нагрузка горелки	%
Давление воды в отопительном контуре	1,4 бар = ВКЛ, 0,0 бар = ВЫКЛ
Циркуляционный модулирующий насос	%
Циркуляционный модулирующий насос по каскадной схеме	%
Ток ионизации	uA
Вход 0-10Vdc	В пост. тока
Температура регулирования отопления	Уставка (°C)
Регулирование уровня мощности 0-10Vdc	Уставка (%)



1.3 Включение и выключение

Включение котла

Нажмите на кнопку включения/выключения (поз. 14 - рис. 1).

Нажав контекстную кнопку 1, можно выбрать желаемый язык и подтвердить его клавишей «OK».

Нажав контекстную кнопку 3, можно прервать режим FH.

Если не выбран ни один из двух вышеописанных вариантов, действуйте следующим образом.

- В течение последующих 300 секунд на дисплее будет высвечиваться символ FH, обозначающий цикл спуска воздуха из системы отопления.
- На дисплее отображается также версия встроенного ПО плат.
- Откройте газовый вентиль, установленный перед котлом
- После исчезновения надписи FH котел готов к автоматической работе каждый раз при поступлении запроса на комнатный термостат.

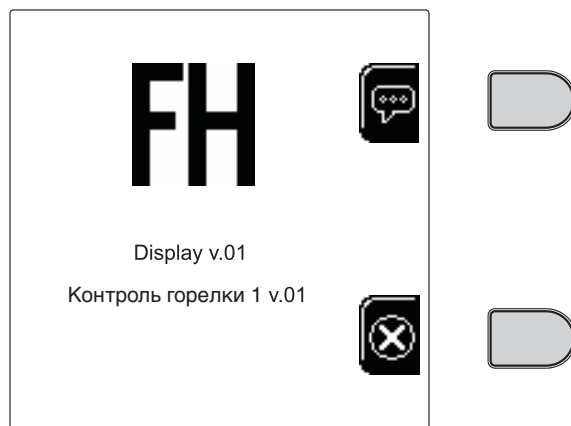


рис. 8- Включение котла

Настройки

Настройка контрастности

Чтобы настроить контрастность дисплея, необходимо нажать одновременно на контекстную **клавишу 2** и клавишу **OK**. Вслед за этим нажмите на клавишу поз. 5 в рис. 1, чтобы усилить контрастность, или на клавишу поз. 7 в рис. 1, чтобы ослабить ее.

Настройка даты и времени

Войдите в экранное окно, показанное на рис. 9, следуя по маршруту "МЕНЮ ПОЛЬЗОВАТЕЛЯ ➔ "Настройки" ➔ «Настройка даты». Используйте кнопки навигации 5 и 7, чтобы выбрать значение и изменить его с помощью контекстных клавиш 1 и 2. Подтвердите с помощью кнопки OK.



рис. 9- Настройка даты

Войдите в экранное окно, показанное на рис. 10, следуя по маршруту "МЕНЮ ПОЛЬЗОВАТЕЛЯ ➔ "Настройки" ➔ "Настройка времени" Используйте кнопки навигации 5 и 7, чтобы выбрать значение и изменить его с помощью контекстных клавиш 1 и 2. Подтвердите с помощью кнопки OK.

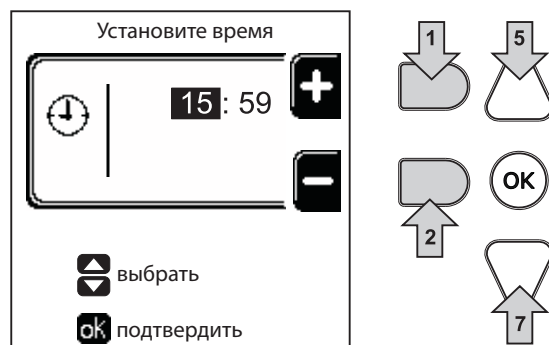


рис. 10- Настройка графика работы

Выключение котла

В главном экранном окне (Home) нажмите на контекстную клавишу и подтвердите с помощью кнопки .

Когда котел выключен, на электронную плату продолжает подаваться электрическое питание.

В этом случае не происходит нагрев воды для ГВС (при наличии внешнего бойлера) и отопления. Остается активной противообледенительная система.

Чтобы снова включить котел, нажмите повторно контекстную клавишу .

Теперь котел готов к автоматическому включению при каждом заборе горячей воды (при наличии внешнего бойлера) или при поступлении команды от комнатного термостата.

Чтобы полностью отключить прибор от электросети, нажмите на кнопку поз. 14 рис. 1.

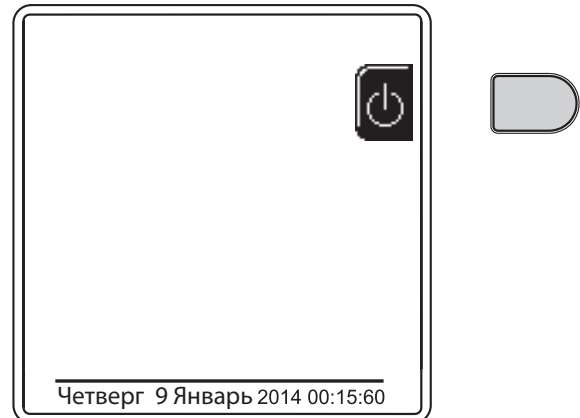


рис. 11- Выключение котла



При отключении котла от системы электропитания и/или газовой магистрали противообледенительная система не работает. Во время длительного неиспользования котла в зимний период, во избежание ущерба от возможного замерзания рекомендуется слить всю воду из котла, как из контура отопления, так и из контура ГВС; или же слить только воду из контура ГВС и добавить антифриз в систему отопления в соответствии с указаниями, приведенными в sez. 2.3.

1.4 Регулировки

Переключение режимов "Лето"/"Зима"

Нажмите кнопку (поз. 9 - рис. 1) на 1 секунду.

На дисплее появляется символ "Лето". Функция отопления отключается, а производство воды для бытового потребления при необходимости остается активным (с дополнительным внешним бойлером). Остается активной противообледенительная система.

Чтобы выключить летний режим, нажмите кнопку еще раз. (поз. 9 - рис. 1) на 1 секунду.



рис. 12- Летний режим

Регулировка температуры воды в системе отопления

Войдите в меню "Температура регулировки" для изменения температуры от минимального значения **Tmin** до максимального **TMax**. Подтвердите с помощью кнопки ОК.



Котел продается с неактивным графиком работы. Следовательно, в случае запроса это значение послужит уставкой.



рис. 13



Снижение температуры отопления

Войдите в меню “Понижение температуры регулировки” для изменения температуры от минимум 0°C до максимум 50°C. Подтвердите с помощью кнопки ОК.


 Этот параметр используется, только если включено программирование графика работы по часам. См. “Программирование графика работы по часам” on page 276



рис. 14

Регулировка температуры ГВС (при наличии внешнего бойлера)

Войдите в меню “Температура регулировки” для изменения температуры от минимум 10°C до максимум 65°C. Подтвердите кнопкой ОК.


 Котел продается с неактивным графиком работы. Следовательно, в случае запроса это значение послужит уставкой.



рис. 15

Снижение температуры ГВС (при установленном дополнительном бойлере)

Войдите в меню “Понижение температуры регулировки” для изменения температуры от минимум 0°C до максимум 50°C. Подтвердите кнопкой ОК.


 Этот параметр используется, только если включено программирование графика работы по часам. См. “Программирование графика работы по часам” on page 276



рис. 16

Программирование графика работы по часам

Программирование графика работы по часам выполняется одинаково как для отопления, так и для ГВС; две программы являются независимыми.

Чтобы запрограммировать **Отопление**, войдите в меню «График работы» по маршруту «МЕНЮ ПОЛЬЗОВАТЕЛЯ ➡ «ОТОПЛЕНИЕ» ➡ «График работы».

Чтобы запрограммировать **ГВС**, войдите в меню «График работы» по маршруту «МЕНЮ ПОЛЬЗОВАТЕЛЯ ➡ «ГОРЯЧЕЕ ВОДОСНАБЖЕНИЕ» ➡ «График работы».

Выберите тип программирования, которое нужно выполнить, и следуйте инструкциям, описанным ниже.

Выберите день (рис. 17) или интервал из нескольких дней для программирования (рис. 18) и подтвердите кнопкой **OK**.



рис. 17

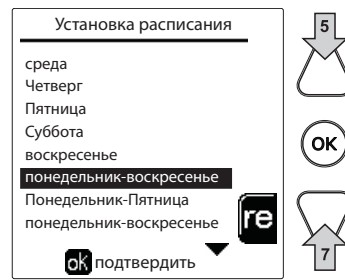


рис. 18

Программа относится к недельному типу: это означает, что для каждого дня недели (рис. 19) можно задать 6 независимых временных интервалов; для каждого временного интервала вы можете выбрать 4 опции:

- **ВКЛ.** В случае запроса на отопление/ГВС котел работает с заданной температурой регулировки отопления/ГВС (рис. 13/рис. 15).
- **Пониж.** В случае запроса на отопление/ГВС котел работает на пониженной температуре регулировки. Пониженная температура получается вычитанием значения "Понижение температуры регулировки" (рис. 14/рис. 16) из значения заданной "Температуры регулировки" отопления/ГВС (рис. 13/рис. 15).
- **ВЫКЛ.** В случае запроса на отопление/ГВС котел не включает режим отопления/ГВС.
- **---** **ВЫКЛ.** Временной интервал отключен.

Котел продается с неактивным графиком работы. И действительно, необходимо будет запрограммировать каждый день с 00:00 до 24:00 в режиме ВКЛ. (рис. 19).

Сначала установите время начала первого временного интервала (рис. 19) с помощью контекстных кнопок 1 и 2.



рис. 19

Нажмите кнопку навигации 7, чтобы перейти ко времени окончания первого временного интервала (рис. 20), и установите его на желаемое значение с помощью контекстных клавиш 1 и 2.



рис. 20



Нажмите кнопку навигации 7 и используйте контекстные кнопки 1 и 2, чтобы задать режим работы в течение первого временного интервала (рис. 21).



рис. 21

Затем нажмите кнопку навигации 7, чтобы задать (при необходимости) следующие временные интервалы (рис. 22, рис. 23 и рис. 24).



рис. 22



рис. 23




рис. 24

Когда день будет запрограммирован, нажмите кнопку ОК; автоматически будет выбрана позиция «Сохранить и выйти» (рис. 25). Используйте кнопки навигации 5 и 7, чтобы изменить предыдущие настройки, или нажмите ОК для подтверждения: в этом случае дисплей вернется к отображению дня (рис. 17) или интервала из нескольких дней, который нужно запрограммировать (рис. 18). Затем можно будет выполнить ту же процедуру, чтобы завершить желаемую недельную программу.



рис. 25

Если вы хотите запрограммировать следующий день таким же образом, выберите **«Скопировать на следующий день»** и нажмите **ОК** для подтверждения (рис. 25).

 Чтобы восстановить заводские значения графика работы, нажмите **контекстную кнопку 3** в меню **График работы** (рис. 26) и подтвердите с помощью **ОК**.

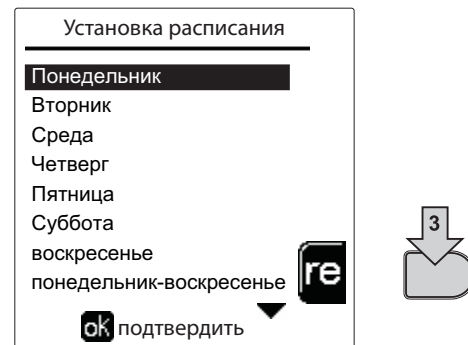



рис. 26

 Две часовые программы отопления и ГВС независимы даже в случае возврата к заводским значениям.

Программирование функции «Легионелла» (с установленным факультативным бойлером)

Чтобы включить **функцию Антилегионеллы**, необходимо установить параметр **P23** в «ТЕХНИЧЕСКОМ МЕНЮ» на **ВЫКЛ.**. Для программирования функции необходимо войти в меню «Легионелла» по маршруту «МЕНЮ ПОЛЬЗОВАТЕЛЯ» ➔ «ГОРЯЧЕЕ ВОДОСНАБЖЕНИЕ» ➔ «Легионелла».

В этом меню вы можете задать следующие параметры:


- **День «Антилегионеллы»**. Определяет день недели, в течение которого функция будет активирована. Функцию можно активировать только один раз в неделю.
- **Время «Антилегионеллы»**. Определяет время начала действия функции.
- **Продолжительность «Антилегионеллы»**. Определяет продолжительность (в минутах) действия функции.
- **Темп. регулировки «Антилегионеллы»**. Определяет температуру регулировки ГВС во время действия функции.


ВНИМАНИЕ

- В режиме **ЕСО** функция **не активна**.
- **Функция Антилегионеллы** будет активна, только если котел установлен в **«Автоматический»** режим (☉) и только во временные интервалы, заданные на **ВКЛ.** или на **«Пониженная температура»** (▮). В противном случае, во временные диапазоны, когда котел установлен на **ВЫКЛ.**, функция, даже если она была задана, не будет активирована.
- В режиме **отпуска** (☂) функция **Антилегионеллы** активна.
- Если функция **«Антилегионелла»** не выполняется правильно, на дисплее появится сообщение, показанное на рис. 27. даже при наличии этого сообщения котел продолжит исправно работать.



рис. 27- Сообщение о невыполнении функции «Антилегионелла»

 Температура, заданная через **«Темп. регулировки «Антилегионеллы»**, НЕ должна быть выше максимальной температуры регулировки ГВС, установленной с помощью параметра **P19** в ТЕХНИЧЕСКОМ МЕНЮ.

 Если в системе установлен циркуляционный насос для циркуляции воды во время действия функции **«Антилегионеллы»**, необходимо установить параметр **b08** на **1**. Таким образом, контакт между клеммами **9-10** (поз. **300** - рис. 92, рис. 93 и рис. 94) замыкается при активации функции.





Функция отпуска

Войдите в меню "ФУНКЦИЯ ОТПУСКА" по маршруту "МЕНЮ ПОЛЬЗОВАТЕЛЯ ➡ "ФУНКЦИЯ ОТПУСКА", чтобы задать:

- Дату начала отпуска.
- Дату окончания отпуска.

На дисплее могут появиться два типа иконок:

-  - Функция Отпуска запрограммирована, но не активирована.
-  - Функция Отпуска работает. Котел будет работать, как в режимах Лето и Экономия (с установленным факультативным бойлером).
Остаются рабочими функции против оледенения и Легионелла (если она активирована).

Дата проведения сервисных операций

Эта информация помогает понять, когда сработало оповещение о необходимости проведения планового ТО. Это является не сигнализацией о неполадке, а просто предупреждением. По истечении этой даты каждый раз при входе в главное меню котел выведет экранное окно с напоминанием о необходимости планового ТО.

Информация о Сервисной службе

Данная информация содержит номер телефона, по которому можно связаться в случае необходимой помощи (если запрограммировано специалистом).

Регулировка температуры воздуха в помещении (с помощью опционного комнатного термостата)

Задайте с помощью термостата температуры воздуха в помещении нужную температуру внутри помещения.

Регулировка температуры воздуха в помещении (с помощью опционного устройства ДУ с таймером)

Задайте с помощью устройства ДУ с таймером нужную температуру внутри помещения. Котел будет поддерживать температуру воды в системе, необходимую для обеспечения в помещении заданной температуры воздуха. В том, что касается работы котла с устройством ДУ с таймером, см. соответствующую инструкцию на это устройство.

Плавающая температура

Если установлен внешний датчик (опция), на дисплее панели управления активируется соответствующий символ наружной температуры. При этом система управления котлом работает в режиме "Плавающая температура". В этом режиме температура воды, подаваемой в систему отопления, регулируется в зависимости от внешних климатических условий, что позволяет обеспечивать круглогодичный максимальный комфорт и экономию энергии. Так, при повышении внешней температуры понижается температура воды, подаваемой в систему отопления, согласно некоторой определенной компенсационной кривой.

При регулировке с плавающей температурой температура «Регулировки отопления» становится максимальной температурой подачи системы. Рекомендуется устанавливать ее на максимальную величину, чтобы позволить системе выполнять регулировку по всему полезному рабочему диапазону.

Регулировки котла должны выполняться квалифицированными специалистами при его установке. В дальнейшем пользователь может сам изменять их для обеспечения максимального комфорта.

Компенсационная кривая и смещение кривых

Войдите в меню Плавающей температуры. Настройте желаемую кривую от 1 до 10 в соответствии с характеристикой (рис. 30) с помощью параметра "Кривая1" и подтвердите клавишей ОК.

При установке кривой на 0 режим "плавающей температуры" отключается.



рис. 28- Компенсационная кривая

Отрегулируйте параллельное смещение кривых от 20 до 60°C (рис. 31), используя параметр “Offset1”, и подтвердите клавишей ОК.



рис. 29- Параллельное смещение кривых

Если температура в помещении оказывается ниже желаемой, рекомендуется выбрать характеристику более высокого порядка и наоборот. Увеличивая или уменьшая на одну единицу порядок кривой, оцените, каким образом это скажется на величине температуры в помещении.

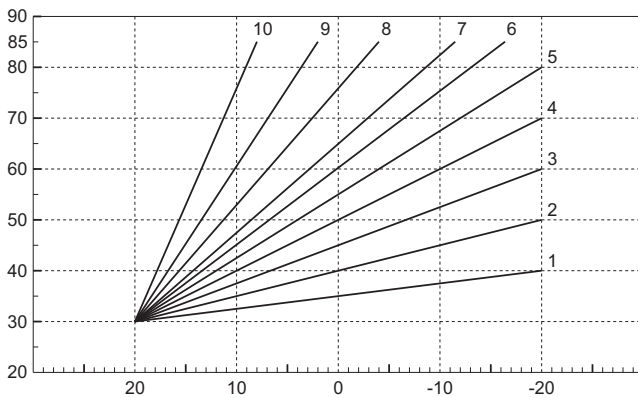


рис. 30- Компенсационные кривые

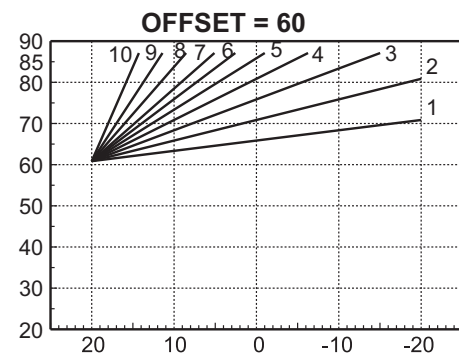
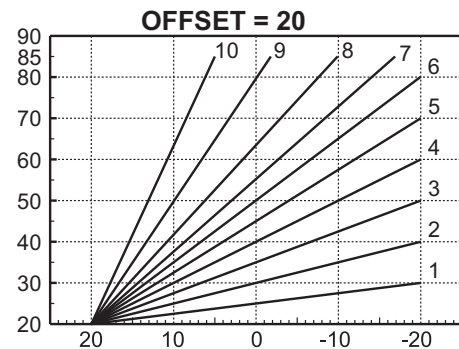



рис. 31- Пример параллельного смещения компенсационных кривых

 Этот параметр используется, только если включено программирование графика работы по часам. См. "Программирование графика работы по часам" on page 276

Наружная температура регулирования ВЫКЛ.

Войдите в меню “Нар Темп Отопл Выкл”, чтобы активировать функцию: от 7°C до 30°C.

В активном состоянии эта функция отключает запрос на отопление каждый раз, когда температура, измеренная наружным датчиком, превышает запрограммированное значение.

Запрос на отопление вновь активируется, как только температура, измеренная наружным датчиком, окажется ниже запрограммированного значения.



Регулирование с дистанционного пульта управления с таймером



Если к котлу подключено устройство дистанционного управления с таймером (опция), вышеописанные регулировки производятся в соответствии с указаниями, приведенными в таблице 1.

Таблица 1

Регулировка температуры воды в системе отопления	Регулировку можно произвести как из меню пульта ДУ с таймером, так и с панели управления котлом.
Регулировка температуры ГВС (при наличии внешнего бойлера)	Регулировку можно произвести как из меню пульта ДУ с таймером, так и с панели управления котлом.
Переключение режимов "Лето"/ "Зима"	Летний режим имеет приоритет перед возможным запросом на отопление от пульта ДУ с таймером.
Выбор Eco/Comfort (с установленным дополнительным бойлером)	При отключении ГВС из меню пульта ДУ с таймером котел переходит в режим Economy. В этом состоянии кнопка поз. 10 - рис. 1 на панели котла отключена.
	При включении режима ГВС с устройства ДУ с таймером котел устанавливается в режим Comfort. В этом состоянии с помощью кнопки поз. 10 - рис. 1 на панели котла можно выбрать один из двух режимов.
Плавающая температура	Как пульт ДУ с таймером, так и плата котла управляют регулировкой плавающей температуры: приоритетной из них является плавающая температура платы котла.

Регулировка давления воды в системе

Давление заправки холодной системы должно составлять приблизительно 1,0 бар. Если давление в системе упадет ниже минимально допустимого значения, блок управления котлом активирует **ошибку 37 и номер модуля** (рис. 32).



После восстановления давления в системе котел активирует цикл спуска воздуха из системы: он будет длиться 300 секунд, при этом на дисплее будет высвечиваться символ FN.

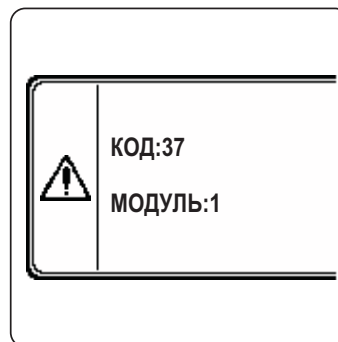


рис. 32- Ошибка недостаточного давления в модуле 1 системы.

2. Установка

2.1 Указания общего характера

УСТАНОВКА И НАСТРОЙКА КОТЛА ДОЛЖНА ОСУЩЕСТВЛЯТЬСЯ ТОЛЬКО СПЕЦИАЛИЗИРОВАННЫМ ПЕРСОНАЛОМ, ИМЕЮЩИМ ПРОВЕРЕННУЮ КВАЛИФИКАЦИЮ, ПРИ СОБЛЮДЕНИИ ВСЕХ ПРИВЕДЕННЫХ В НАСТОЯЩЕМ ТЕХНИЧЕСКОМ РУКОВОДСТВЕ УКАЗАНИЙ, ПРЕДПИСАНИЙ ДЕЙСТВУЮЩЕГО ЗАКОНОДАТЕЛЬСТВА, ПОЛОЖЕНИЙ НАЦИОНАЛЬНЫХ И МЕСТНЫХ НОРМ И ПРАВИЛ, И В СООТВЕТСТВИИ С ПРИНЯТЫМИ ТЕХНИЧЕСКИМИ ТРЕБОВАНИЯМИ.

Для Швейцарии должны применяться следующие стандарты и рекомендации по установке:

- SVGW - принципы, газ G1: установка газового оборудования
- EKAS - Форм. 1942: директива по сжиженному газу, часть 2
- Кантональные законы и нормативные акты (например, правила пожарной безопасности)

CLOVER это тепловой генератор, предназначенный для работы отдельно или в каскадном подключении (батарея).

LAMBORGHINI предоставляет по запросу всю гидротехническую арматуру и дымовые коллекторы для подсоединения 2 или 3 агрегатов по каскадной схеме в конфигурациях от 70 + 70 кВт до 320 + 320 +320 кВт. **Эта модель CLOVER 160 не используется в каскадных конфигурациях.**

Когда генераторы CLOVER устанавливаются по каскадной схеме с использованием принадлежностей, предусмотренных LAMBORGHINI, необходимо, чтобы были выполнены все требования, налагаемые действующими стандартами и правилами, применимыми к этому «эквивалентному» генератору общей тепловой мощности. В частности, устройства безопасности и система вывода дымовых газов в помещении установки должны соответствовать общей тепловой мощности батареи агрегатов. Предписания, приведенные в данном руководстве, относятся как к одиночному агрегату, так и к агрегатам в каскадном подключении. Дополнительную информацию в отношении установки теплогенераторов по каскадной схеме можно найти в соответствующем руководстве, прилагающемся к комплектам для каскадного подключения.



Электронные компоненты котла служат для управления макс. 6 агрегатами в каскадном подключении. При создании систем по каскадной схеме, включающих более трех агрегатов, без использования принадлежностей, предусмотренных LAMBORGHINI, необходимо подготовить гидравлические/газовые коллекторы соответствующих размеров, оснащенные всеми предохранительными устройствами действующими нормами, а также отдельные дымоходы или дымовые коллекторы, рассчитанные квалифицированным специалистом.

2.2 Место установки

Котел должен быть установлен в специально отведенном для этой цели помещении, имеющем вентиляционные отверстия, сообщающиеся с наружной атмосферой в соответствии с действующими нормами. Если в помещении установлены другие горелки или вытяжные устройства, которые могут работать одновременно, то вентиляционные отверстия должны иметь размеры, обеспечивающие одновременную работу всех агрегатов. В любом случае, в месте установки должны отсутствовать огнеопасные предметы или материалы, едкие газы, пыль или летучие вещества. Помещение должно быть сухим и не подвергаться воздействию дождя, снега или мороза. При размещении оставьте вокруг аппарата достаточно места, чтобы обеспечить проведение технического обслуживания. В частности, убедитесь, что дверца горелки может беспрепятственно открываться.

2.3 Гидравлические подключения

Тепловой потенциал агрегата определяется заранее путем расчета потребности здания в тепле согласно действующим нормам. Для обеспечения правильного и надежного функционирования система должна быть оснащена всеми необходимыми элементами. В частности должны быть установлены все предохранительные и защитные устройства, предусмотренные действующими нормами для комплектных модульных генераторов. Данные устройства должны быть установлены на нагнетательном трубопроводе горячей воды сразу после последнего модуля на расстоянии не более 0,5 м без установки отсечных устройств. **Агрегат поставляется без расширительного бака и предохранительного клапана, их подключение возлагается на Монтажника.**

Данный агрегат может исправно работать при минимальном расходе 0 л/ч и не требует пост-циркуляции для устранения тепловой инерции. Со ссылкой на пар. "3.3. R3F сборник R выпуск 2009" время пост-циркуляции, предписанное производителем, составляет, следовательно, 0 секунд.



Сливное отверстие предохранительного клапана должно быть соединено с воронкой или канализацией во избежание попадания воды на пол в случае срабатывания клапана при превышении давления в отопительной системе. В противном случае изготовитель котла не несет никакой ответственности за затопление помещения при срабатывании предохранительного клапана.



Не используйте трубы гидравлических систем для заземления электрических приборов.



Перед установкой тщательно промойте все трубы системы, чтобы удалить отложения или загрязнения, которые могут отрицательно сказаться на работе котла. Используйте химические присадки, подходящие для этих целей, то есть, способные удалять со стенок и дна трубопроводов и других компонентов системы шлам, оксиды металлов, а из низкотемпературных систем также биомассы, путем простой циркуляции воды в горячей и/или холодной системе. Не следует использовать средства, которые могут разъесть и/или вызвать коррозию металлов/пластиковых материалов, а также существенно изменять природный PH воды.



Кроме этого, необходимо предусмотреть установку фильтра на обратном трубопроводе системы во избежание попадания из нее в котел грязи или шлама, могущих вызвать засорение или повреждение теплогенераторов.

Установка фильтра является строго обязательной в случае замены генераторов существующих систем. Изготовитель снимает с себя всякую ответственность за повреждение котла по причине отсутствия или неправильной установки вышеуказанного фильтра.

Выполните подключения к соответствующим точкам, как показано на рисунке в sez. 4.1 и согласно символам, имеющимся на самом агрегате.

Таблица 2- РАЗМЕРЫ СОЕДИНЕНИЙ

МОДЕЛЬ	70	125	160 220	320
Подача в систему	1" 1/4 с резьбой	1" 1/4 с резьбой	2" с резьбой	DN65 с фланцами
Возвратный контур главной системы/НИЗКАЯ ТЕМПЕРАТУРА	1" 1/4 с резьбой	1" 1/4 с резьбой	2" с резьбой	DN65 с фланцами
Подвод газа	3/4" с резьбой	1" с резьбой	1" с резьбой	1" с резьбой

В случае параллельного монтажа необходимо предусмотреть в гидравлическом контуре каждого котла отсечной клапан с приводом (управляемый агрегатом, см. электрическую схему рис. 92) для предотвращения обратной циркуляции в неработающий котел.

Кроме того, необходимо предусмотреть отдельный предохранительный клапан для каждого котла в соответствии с предписаниями из "Сборника R".

С этой целью по отдельному заказу поставляются следующие комплекты:

052000X0 - ДРОССЕЛЬНЫЙ КЛАПАН С ПРИВОДОМ DN50

052001X0 - ДРОССЕЛЬНЫЙ КЛАПАН С ПРИВОДОМ DN65

Если регулировка распределительной установки не зависит от электронной системы управления котлами, рекомендуется выполнить байпас между трубами подачи и возврата из системы для защиты циркуляционных насосов.

Характеристики воды в системе

Перед установкой генератора CLOVER система, будь она новой или уже эксплуатируемой, должна быть должным образом очищена, чтобы удалить загрязнения, оставшиеся после монтажа, растворители, шлам и загрязняющие вещества в целом, поскольку они могут нарушить эффективность защитных кондиционирующих присадок. Используйте нейтральные неагрессивные чистящие средства для чистки металлических, резиновых и пластиковых деталей генератора/системы. Опорожните, промойте и заправьте систему в соответствии с нижеследующими инструкциями. Загрязненная система не гарантирует заявленный срок эксплуатации генератора даже при использовании защитных кондиционирующих присадок.



Котлы **CLOVER** подходят для установки в отопительных системах с незначительным попаданием кислорода (см. системы "Вариант I", стандарт EN14868). В системах с непрерывным (напр., напольные системы без труб, предотвращающих рассеивание тепла, или в открытых системах) или периодическим (частое пополнение воды) попаданием кислорода



необходимо предусмотреть физическую сепарацию (напр., с помощью пластинчатого теплообменника).

Вода внутри отопительного контура должна быть обработана в соответствии с требованиями действующих законов и норм, иметь характеристики, указанные в стандарте UNI 8065, и отвечать предписаниям стандарта EN14868 (защита металлических материалов от коррозии).

Вода для заполнения (первое заполнение и последующие доливы) должна быть питьевой, прозрачной, с жесткостью не выше указанной в нижеприведенной таблице, а также обработанной и кондиционированной средствами, рекомендованными производителем (см. нижеприведенный список) во избежание образования отложений, газов, коррозии, агрессивного воздействия на металлические и пластмассовые компоненты генератора и всей системы, а в низкотемпературных системах - бактериальных или микробных масс.

Вода, содержащаяся в системе, а также добавляемая вода, должны периодически проверяться (при каждом запуске установки, после каждого чрезвычайного вмешательства, такого как, например, замена генератора или других компонентов системы, а также, по крайней мере, один раз год во время плановых работ по техническому обслуживанию в соответствии с требованиями стандарта UNI 8065). Вода должна быть прозрачной и отвечать требованиям, приведенным в нижеприведенной таблице.

ПАРАМЕТР ВОДЫ	СУЩЕСТВУЮЩАЯ УСТАНОВКА	НОВАЯ УСТАНОВКА
Общая жесткость воды заполнения (f)	<10	<10
Общая жесткость воды в системе (f)	<15	<10
РН	7 < Ph < 8,5	
Медь Cu (мг/л)	Cu < 0,5 мг/л	
Железо Fe (мг/л)	Fe < 0,5 мг/л	
Хлориды (мг/л)	Cl < 50 мг/л	
Проводимость (мкСм/см)	< 600 мкСм/см*	
Сульфаты	< 100 мг/л	
Нитраты	< 100 мг/л	

* При наличии кондиционирующих присадок предельное значение возрастает до **1200 мкСм/см**.

При наличии несоответствующих значений или при сложностях с их проверкой с помощью обычных расчетов/тестов/процедур свяжитесь с компанией для проведения дополнительного анализа. Характеристики воды, подлежащей обработке, могут существенно различаться в зависимости от географических районов, в которых установлены системы.


Химические кондиционирующие, дезоксигенирующие, антикоррозийные, противоизвестковые, антибактериальные, противоводорослевые, противообледенительные агенты, корректоры Ph и прочие добавки должны подходить для нужд и материалов генератора и системы. Они должны вводиться в систему в количестве, указанном поставщиком химического средства, и проверяться по степени концентрации.



Химический кондиционер в недостаточной концентрации не сможет гарантировать защиту, для обеспечения которой он был введен в систему.

Всегда проверяйте концентрацию средства после каждого введения и периодически не реже одного раза в год, поручая это квалифицированному техническому персоналу из нашей авторизованной сервисной сети.

Таблица 3- Рекомендуемые химические кондиционирующие присадки, доступные в нашей авторизованной сервисной сети

	Описание	Альтернативные средства типа Sentinel
LIFE PLUS/B - MOLY - MOLY K	Антикоррозийное средство на основе молибдена	X100
LIFE DUE	Шумоподавление/профилактическая защита от накипи	X200
BIO KILL	Биоцидное противоводорослевое средство	X700
PROGLI	Пропиленовый антифриз	X500
Могут использоваться средства с аналогичными характеристиками.		



Аппарат оснащен противообледенительной системой, которая включает котел в режиме отопления, когда температура подаваемой воды опускается ниже 6°C. Устройство не работает при отсутствии электрического питания и/или газа. При необходимости используйте для защиты системы подходящий антифриз, отвечающий требованиям, изложенным выше и предусмотренным стандартом UNI 8065.

При достаточной физико-химической водоочистке как подаваемой в систему, так и выходящей из системы воды, с соответствующими частыми проверками, способными обеспечивать требуемые параметры, только в сфере промышленного применения допускается устанавливать изделие в открытых системах с гидростатической высотой сосуда, обеспечивающей минимальное рабочее давление, указанное в спецификации продукта.

Для обеспечения надежной и исправной работы котлов всегда устанавливайте в загрузочный контур механический фильтр, а в саму систему - грязеотделитель (по возможности, магнитный) и деаэрактор в соответствии с требованиями UNI 8065, а также объемный счетчик на линии пополнения воды в установке.




Несоблюдение предписаний параграфа «Характеристики воды в системе» влечет за собой аннулирование гарантии и снятие ответственности с поставщика за ущерб, вызванный этим несоблюдением.

Обслуживание камеры сгорания

Для обеспечения надежной и эффективной работы генератора в течение долгого времени очень важно обращаться по крайней мере один раз в год в нашу авторизованную службу технической поддержки для выполнения планового технического обслуживания, а также для проверки состояния камеры сгорания и ее очистки, в случае необходимости. С этой целью мы рекомендуем использовать следующие средства, испытанные и проверенные на наших теплообменниках и доступные в наших авторизованных центрах технической поддержки.

Таблица 4- Рекомендуемые средства, доступные в нашей авторизованной сервисной сети

	Описание
BIO INF	Жидкое средство для чистки стальных камер сгорания
Могут использоваться средства с аналогичными характеристиками.	

Учитывая агрессивность химических средств для камер сгорания, важно помнить, что следует полагаться только на квалифицированный персонал и обеспечивать защиту чувствительных элементов, таких как электроды, изоляционные материалы и других компонентов, которые могут получить повреждения при прямом контакте со средством. После каждой очистки теплообменника выполняйте тщательную промывку (время нанесения средства 15-20 минут), повторяя операцию по мере необходимости.



Независимо от используемых химикатов всегда прибегайте к помощи квалифицированного технического персонала из нашей авторизованной сервисной сети и обращайтесь с технологическими жидкостями в соответствии с местными законами, правилами и действующими нормами.



Примеры гидравлических контуров

В нижеприведенных примерах может потребоваться проверить/изменить некоторые параметры.

Для этого необходимо войти в меню «Техника».

В главном экранном окне (Home) нажмите на клавишу «Главного меню» (поз. 12 - рис. 1).

Войдите в меню «Техника» путем нажатия на контекстную клавишу 2 (поз. 2 - рис. 1).

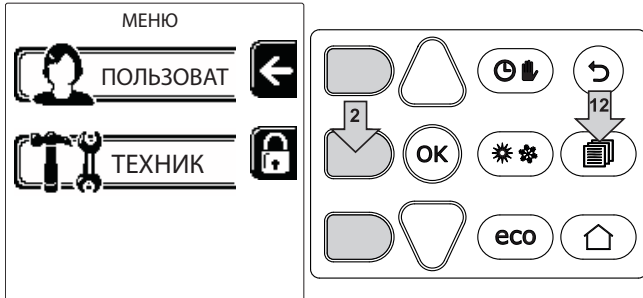


рис. 33

Введите код "4 1 8" с помощью контекстных клавиш 1 и 2. Подтвердите каждую цифру нажатием на ОК.

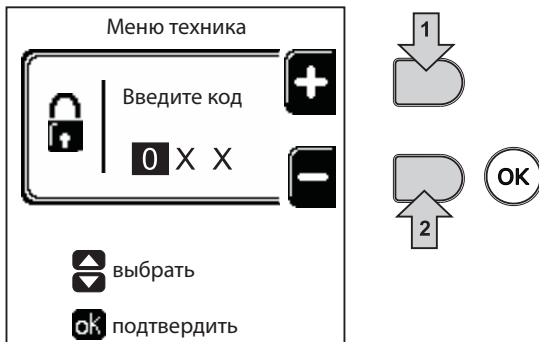


рис. 34

Войдите в "Меню параметров" путем нажатия на клавишу ОК.



рис. 35

Войдите в "Меню конфигурации" или в "Меню типа системы" в зависимости от изменяемого параметра, как показано в каждом примере гидравлического контура.



рис. 36





Два прямых контура отопления

- Принципиальная схема

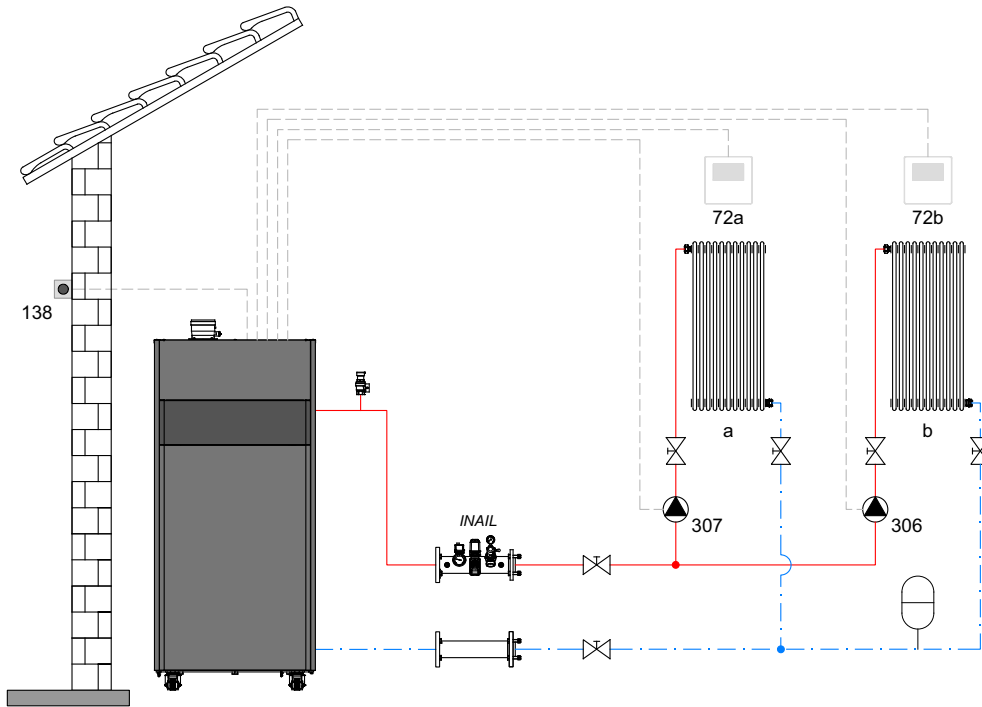


рис. 37

- Электрические соединения

После монтажа будет необходимо выполнить необходимые электрические подключения, как показано на электрической схеме.

Вслед за этим выполните конфигурацию блока управления согласно указаниям соответствующего параграфа.

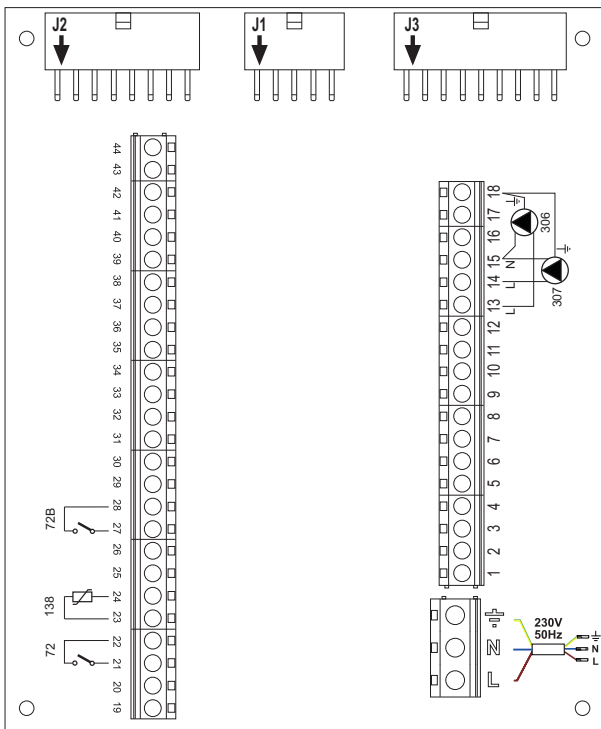


рис. 38

Спецификация (рис. 37 и рис. 38)

- 72** Комнатный термостат 1-й зоны (прямого контура)
- 72b** Комнатный термостат 2-й зоны (прямого контура)
- 138** Датчик наружной температуры
- 307** Циркуляционный насос 1-й зоны (прямого контура)
- 306** Циркуляционный насос 2-й зоны (прямого контура)
- a** 1-я зона (прямой контур)
- b** 2-я зона (прямой контур)
- M** Нагнетательный контур
- R** Возвратный контур
- I*** Предохранительные устройства ISPESL (поставляются по запросу, не входят в стандартную поставку)

Для работы с плавающей температурой необходимо приобрести факультативный датчик внешней температуры, арт. 013018X0

- Параметры

Для каждой отопительной системы задаются разные параметры. Необходимо следовать приведенной далее процедуре.

“Меню Тип системы”

Изменить параметр **P.01** в “Меню типа отопительной системы” на **4**.

Изменить параметр **P.09** в “Меню типа отопительной системы” на **1**.

- Дополнительные функции

В дополнение к электрическим соединениям на предыдущем рисунке (необходимым для данной конфигурации системы) есть опции, которые не требуют настроек.

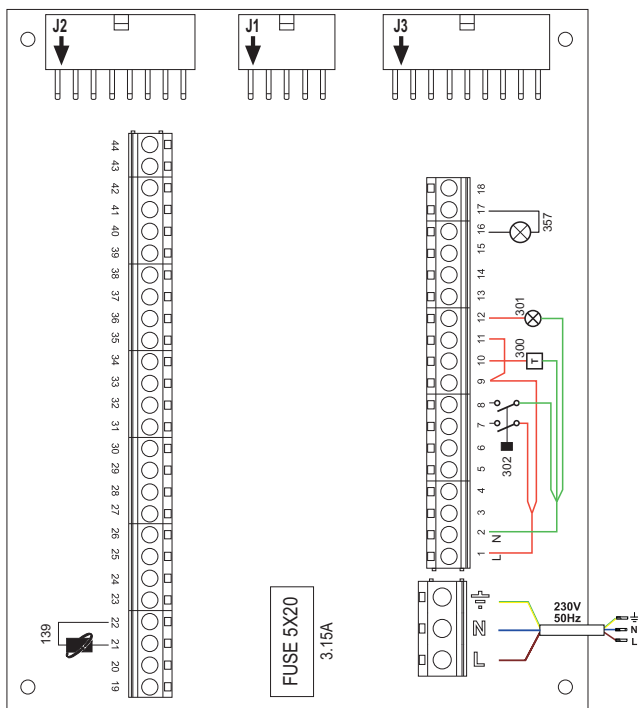


рис. 39

Спецификация (рис. 39)

- 139** Пульт ДУ: может быть установлен вместо 72 для управления запросом 1-й зоны (прямой)
- 300** Индикация включенной горелки (выход с чистым контактом): в примере показано подключение счетчика наработки 230 В пер. тока
- 301** Индикация неисправности (выход с чистым контактом): в примере показано подключение лампы 230 В пер. тока.
- 302** Входной сигнал дистанционного сброса (230 В пер.т.): на примере показано подключение двухполюсного выключателя при 230 В пер.т., который позволит устранить неисправность типа блокировки.
- 357** Индикация неисправности (230 В пер. тока): в примере показано подключение лампы 230 В пер. тока.



Прямой отопительный контур и контур ГВС с циркуляционным насосом.

- Принципиальная схема

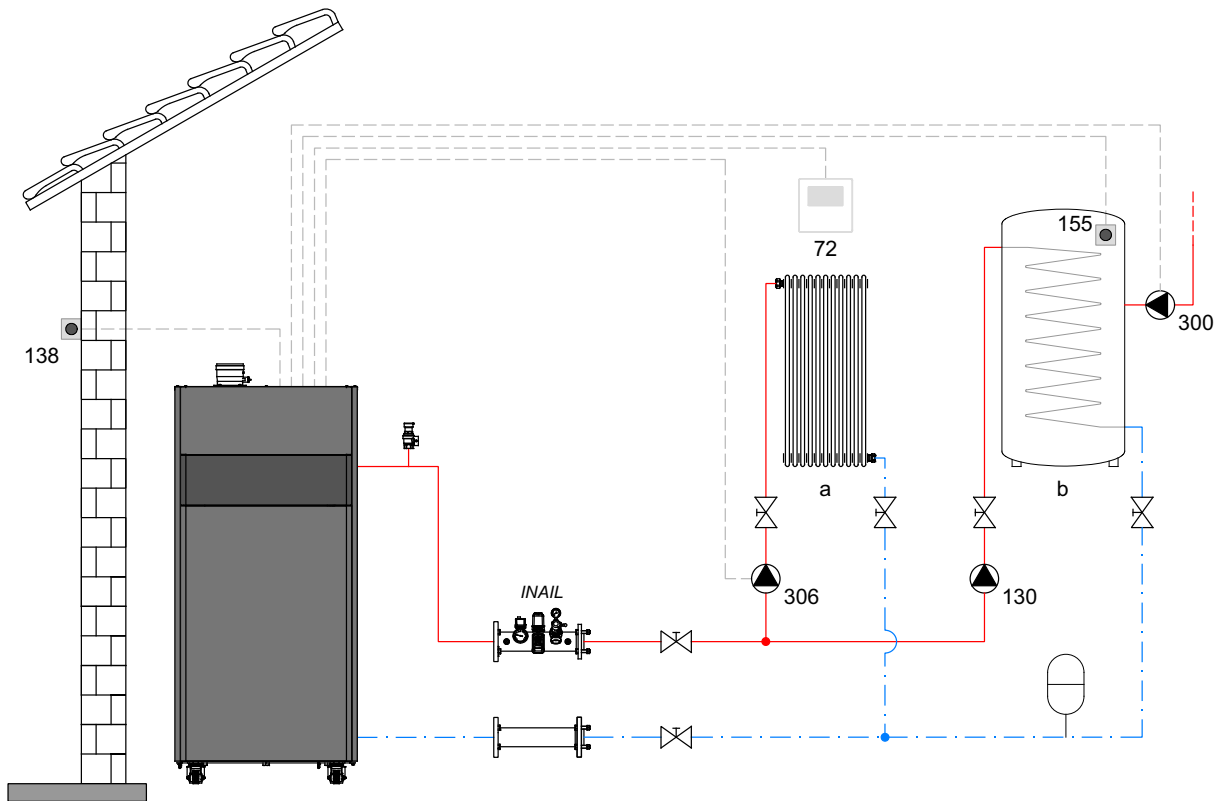


рис. 40

- Электрические соединения

После монтажа будет необходимо выполнить необходимые электрические подключения, как показано на электрической схеме.

Вслед за этим выполните конфигурацию блока управления согласно указаниям соответствующего параграфа.

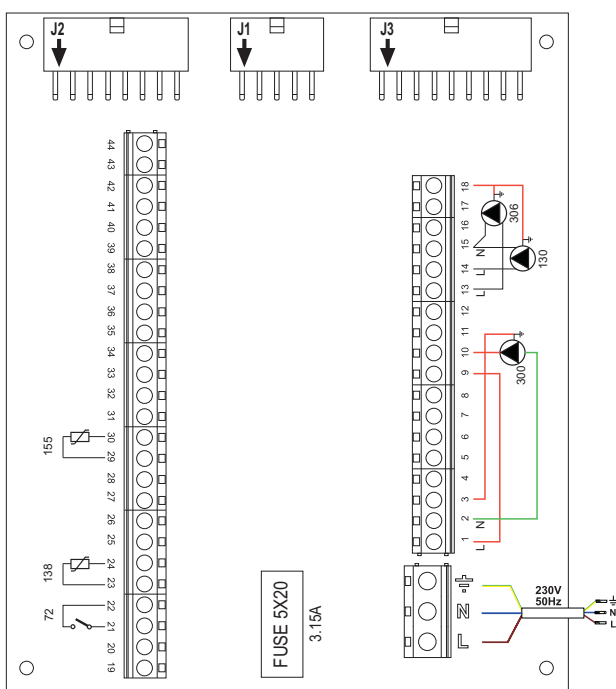


рис. 41

Спецификация (рис. 40 и рис. 41)

- 72 Комнатный термостат 1-й зоны (прямого контура)
- 130 Циркуляционный насос бойлера
- 138 Датчик наружной температуры
- 155 Датчик бойлера
- 300 Циркуляционный насос против легионеллы
- 306 Циркуляционный насос 1-й зоны (прямого контура)
- a 1-я зона (прямого контура)
- b Контур бойлера
- M Нагнетательный контур
- R Возвратный контур
- I* Предохранительные устройства IPESL (поставляются по запросу, не входят в стандартную поставку)

Для работы с плавающей температурой необходимо приобрести факультативный датчик внешней температуры, арт. 013018X0

В случае использования датчика бойлера (не входящего в комплект поставки) необходимо приобрести факультативный датчик NTC, арт. 1KWMA11W (2 м) или арт. 043005X0 (5 м).

В случае использования термостата бойлера (не входящего в комплект поставки) необходимо приобрести факультативный набор, арт. 013017X0 (подключить вместо датчика бойлера)

- Параметры

Для каждой отопительной системы задаются разные параметры. Необходимо следовать приведенной далее процедуре.

“Сервисное меню”

Проверить/Изменить параметр **b02** в “Меню прозрачных параметров” на **8** (для моделей 70, 125 и 320) и на **5** (для модели 220)

Проверить/Изменить параметр **b08** в “Меню прозрачных параметров” на **1**

“Меню Тип системы”

Изменить параметр **P.09** в “Меню типа отопительной системы” на **1**.

- Дополнительные функции

В дополнение к электрическим соединениям на предыдущем рисунке (необходимым для данной конфигурации системы) есть опции, которые не требуют настроек.

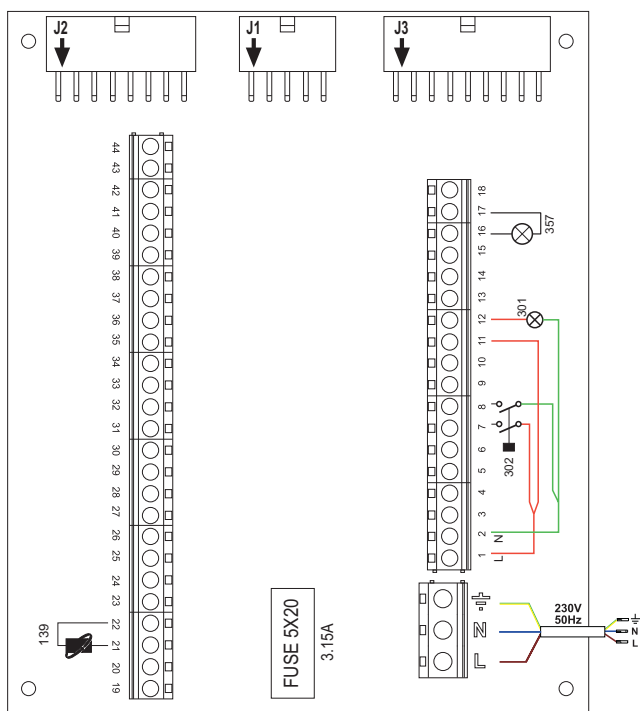


рис. 42

Спецификация (рис. 42)

- 139** Пульт ДУ: может быть установлен вместо 72 для управления запросом 1-й зоны (прямой)
- 301** Индикация неисправности (выход с чистым контактом): в примере показано подключение лампы 230 В пер. тока.
- 302** Входной сигнал дистанционного сброса (230 В пер.т.): на примере показано подключение двухполюсного выключателя при 230 В пер.т., который позволит устранить неисправность типа блокировки.
- 357** Индикация неисправности (230 В пер. тока): в примере показано подключение лампы 230 В пер. тока.



Прямой отопительный контур и контур ГВС с распределительным клапаном (3-проводной)

- Принципиальная схема

Используйте 3-проводные отводящие клапаны: ФАЗА РАЗМЫКАНИЯ 230 В - ФАЗА ЗАМЫКАНИЯ 230 В - НЕЙТРАЛЬНАЯ ФАЗА с временем переключения (от полностью замкнутого до полностью разомкнутого положения) не более 90 секунд.

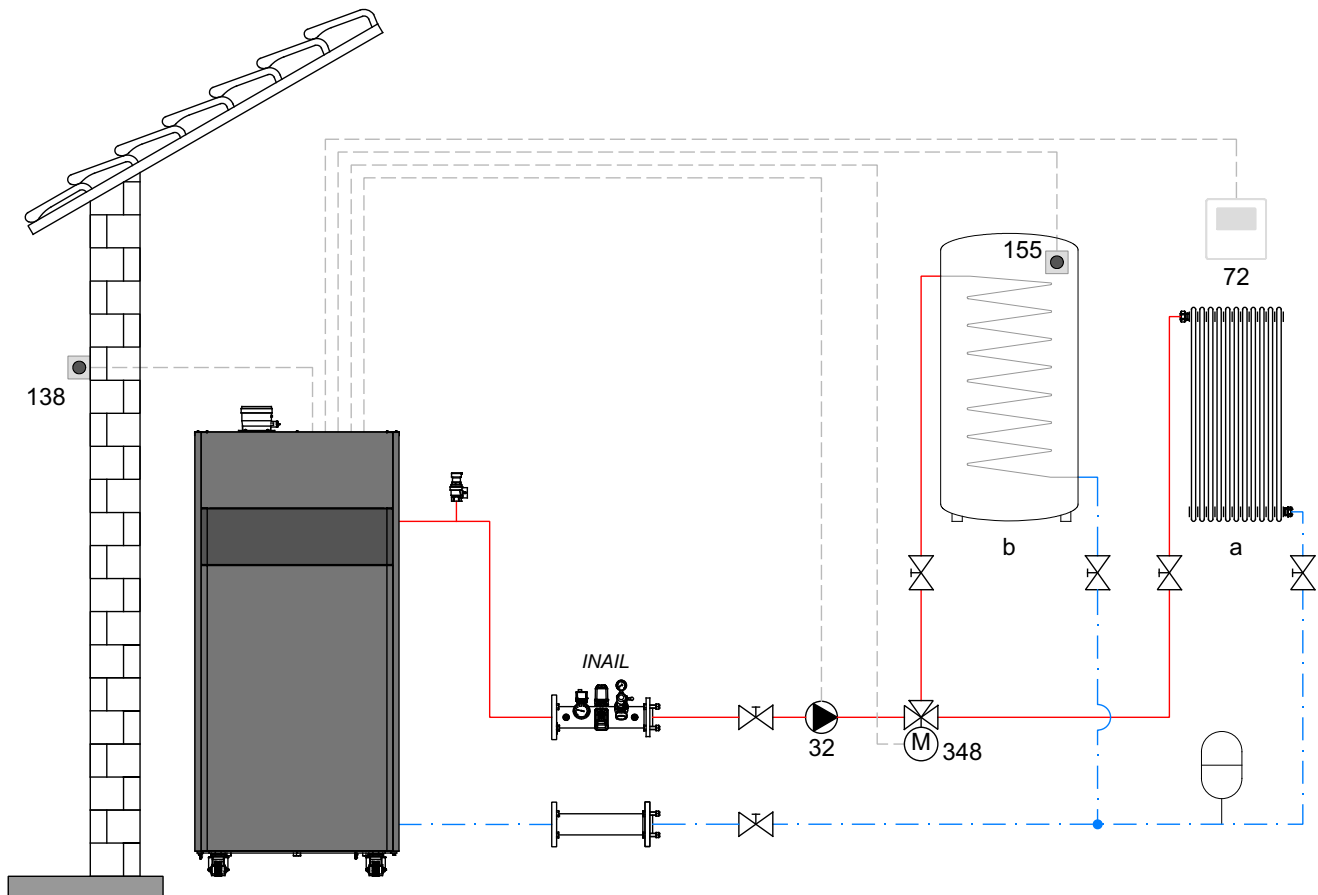


рис. 43

- Электрические соединения

После монтажа будет необходимо выполнить необходимые электрические подключения, как показано на электрической схеме.

Вслед за этим выполните конфигурацию блока управления согласно указаниям соответствующего параграфа.



Во избежание повреждения платы рекомендуется использовать внешние реле для управления 3-ходовым клапаном, как указано в рис. 44.

Спецификация (рис. 43 и рис. 44)

- 32 Циркуляционный насос системы отопления
- 72 Комнатный термостат 1-й зоны (прямого контура)
- 138 Датчик наружной температуры
- 155 Датчик бойлера
- 348 3-ходовой клапан (трехпроводной)
- A = ФАЗА РАЗМЫКАНИЯ
- B = НЕЙТРАЛЬНАЯ ФАЗА

- C = ФАЗА ЗАМЫКАНИЯ
- a 1-я зона (прямой контур)
- b Контур бойлера
- M Нагнетательный контур
- R Возвратный контур
- I* Предохранительные устройства ISPEL (поставляются по запросу, не входят в стандартную поставку)

Для работы с плавающей температурой необходимо приобрести факультативный датчик внешней температуры, арт. 013018X0

В случае использования датчика бойлера (не входящего в комплект поставки) необходимо приобрести факультативный датчик NTC, арт. 1KWMA11W (2 м) или арт. 043005X0 (5 м).

В случае использования термостата бойлера (не входящего в комплект поставки) необходимо приобрести факультативный набор, арт. 013017X0 (подключить вместо датчика бойлера)

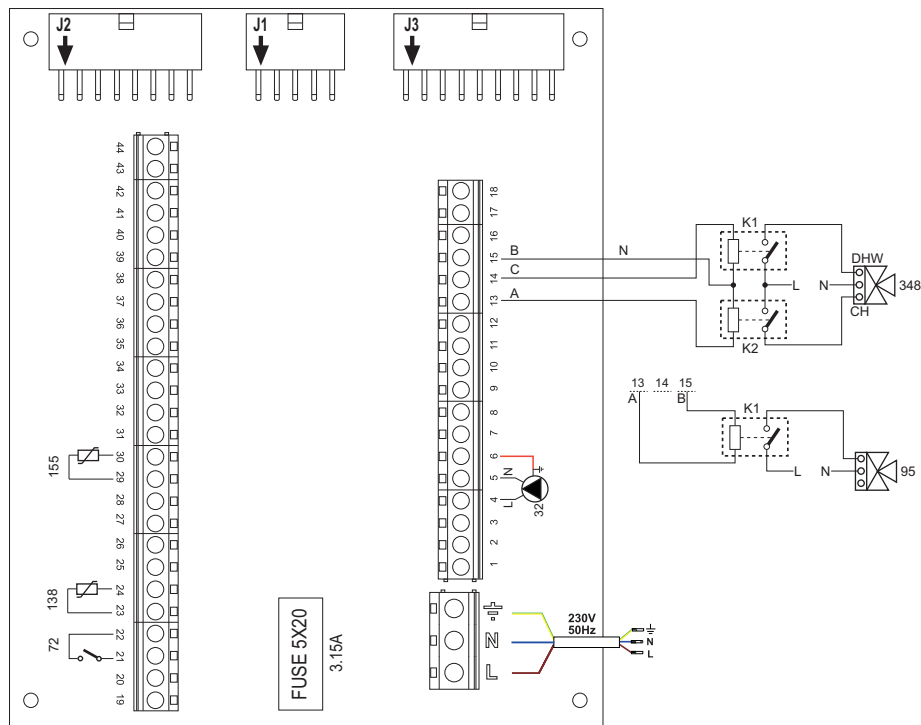


рис. 44

- Параметры

Для каждой отопительной системы задаются разные параметры. Необходимо следовать приведенной далее процедуре.

“Сервисное меню”

Проверить/Изменить параметр **b02** в “Меню прозрачных параметров” на **9** (для моделей 70, 125 и 320) и на **6** (для модели 220).

- Дополнительные функции

В дополнение к электрическим соединениям на предыдущем рисунке (необходимым для данной конфигурации системы) есть опции, которые не требуют настроек.

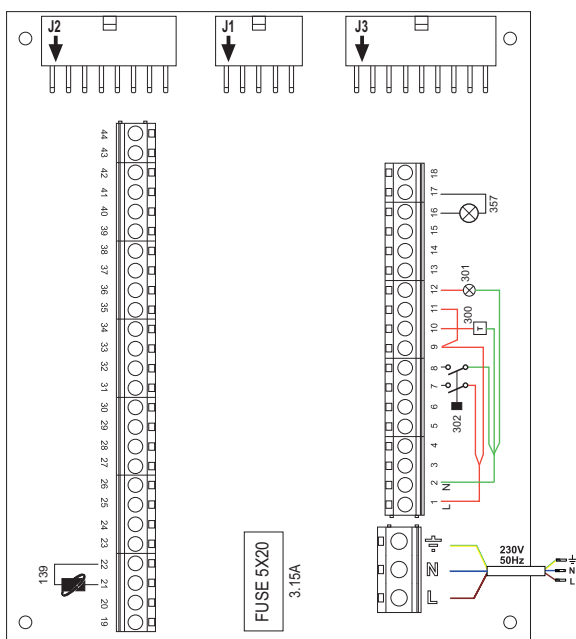


рис. 45

Спецификация (рис. 45)

- 139** Пульт ДУ: может быть установлен вместо 72 для управления запросом 1-й зоны (прямой)
- 300** Индикация включенной горелки (выход с чистым контактом): в примере показано подключение счетчика наработки 230 В пер. тока
- 301** Индикация неисправности (выход с чистым контактом): в примере показано подключение лампы 230 В пер. тока.
- 302** Входной сигнал дистанционного сброса (230 В пер.т.): на примере показано подключение двухполюсного выключателя при 230 В пер.т., который позволит устранить неисправность типа блокировки.
- 357** Индикация неисправности (230 В пер. тока): в примере показано подключение лампы 230 В пер. тока.





Два отопительных контура со смесительным клапаном, прямой отопительный контур и контур ГВС с циркуляционным насосом

- Принципиальная схема

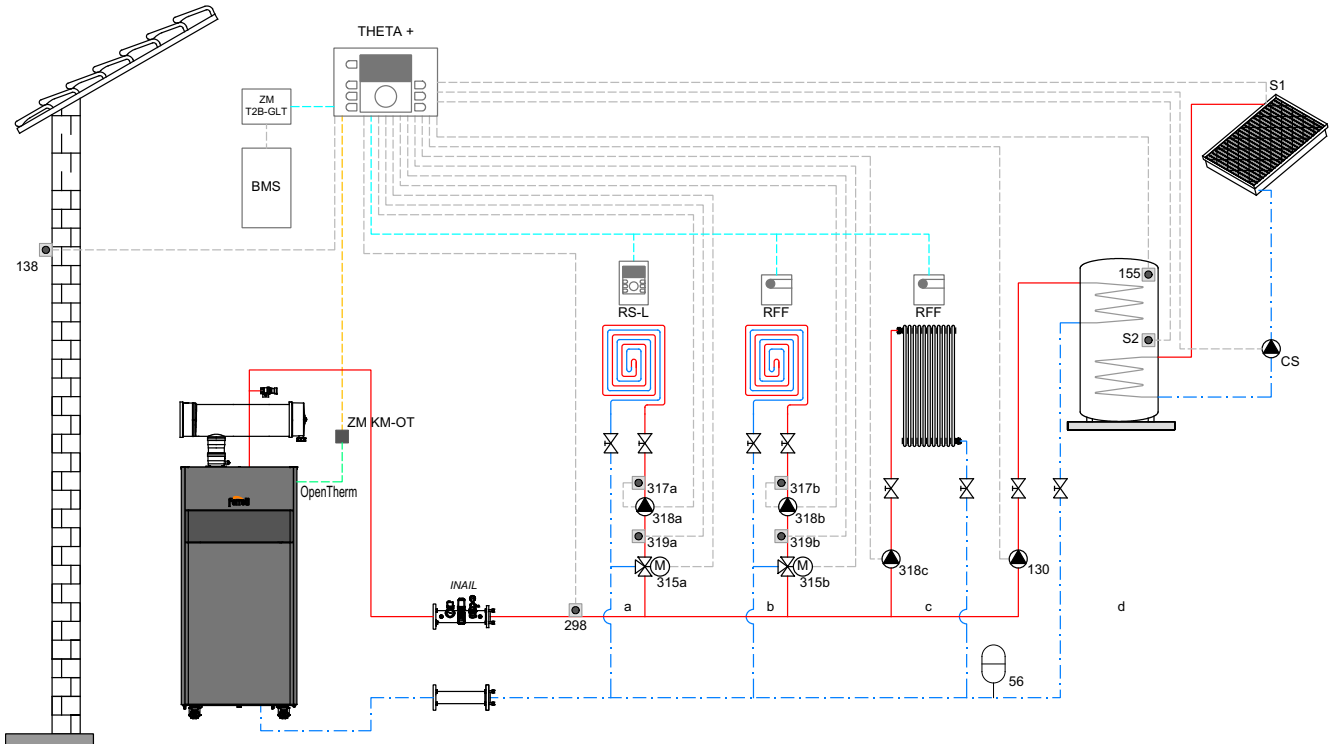


рис. 46

Спецификация (рис. 46 и рис. 47)

THETA+ Центральный блок управления температурой и каскадный обработчик

ZM KM-OT Модуль для каскадного управления и связи между генератором и блоком THETA+ через Open Therm

RS-L Блок окружающей среды

RFF Зонд окружающей среды

ZM T2B-GLT Интерфейс с системами BMS

BMS Система управления зданием

a Низкотемпературная смешанная зона

b Низкотемпературная смешанная зона

c Высокотемпературная прямая зона

d Производство ГВС с накопителем с двойным змеевиком

CS Солнечный циркуляционный насос

S1 Датчик температуры подачи из солнечного поля (PT 1000)

S2 Датчик температуры бойлера (в базовой комплектации поставляется с THETA+)

INAIL Патрубок предохранительных устройств INAIL.

56 Расширительный бак

130 Загрузочный циркуляционный насос накопителя ГВС

138 Внешний датчик (в базовой комплектации поставляется с THETA+)

155 Датчик бойлера (в базовой комплектации поставляется с THETA+)

298 Датчик коллектора подачи в систему (в базовой комплектации поставляется с THETA+)

315 a/b Моторизованный смесительный клапан

317 a/b Предохранительный термостат

318 a/b/c Циркуляционный насос системы отопления

319 a/b Датчик подачи смешанной зоны (в базовой комплектации поставляется с THETA+)

- Электрические соединения

После монтажа будет необходимо выполнить необходимые электрические подключения, как показано на электрической схеме.

Вслед за этим выполните конфигурацию блока управления согласно указаниям соответствующего параграфа.

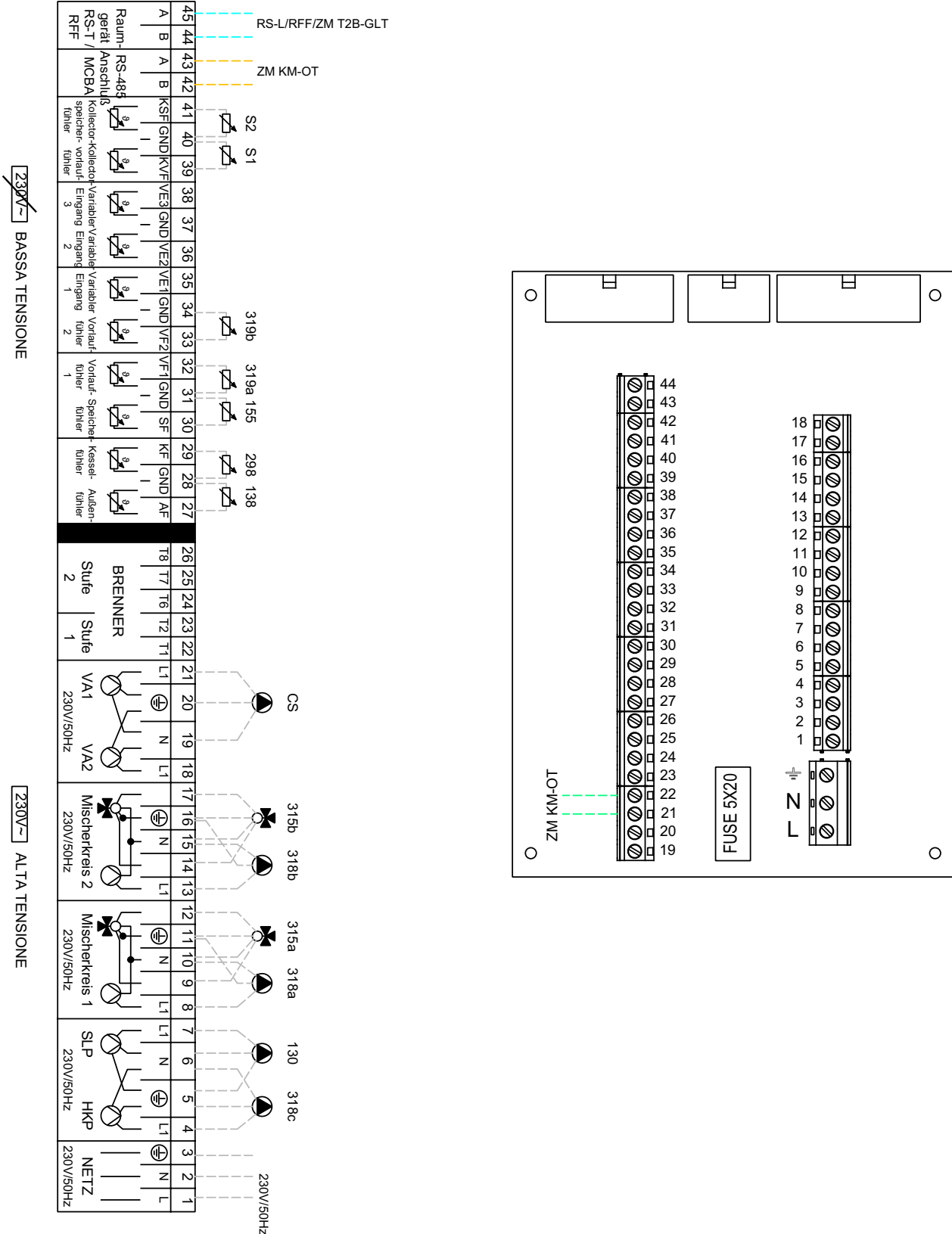


fig. 47



- Параметры

xxxxxxxxxxxxxxxxxxxxxxxxxxxxxx

- Дополнительные функции

В дополнение к электрическим соединениям на предыдущем рисунке (необходимым для данной конфигурации системы) есть опции, которые не требуют настроек.

Спецификация (рис. 48)

- 301 Индикация неисправности (выход с чистым контактом): в примере показано подключение лампы 230 В пер. тока.
- 302 Входной сигнал дистанционного сброса (230 В пер.т.): на примере показано подключение двухполюсного выключателя при 230 В пер.т., который позволит устранить неисправность типа блокировки.
- 357 Индикация неисправности (230 В пер. тока): в примере показано подключение лампы 230 В пер. тока.

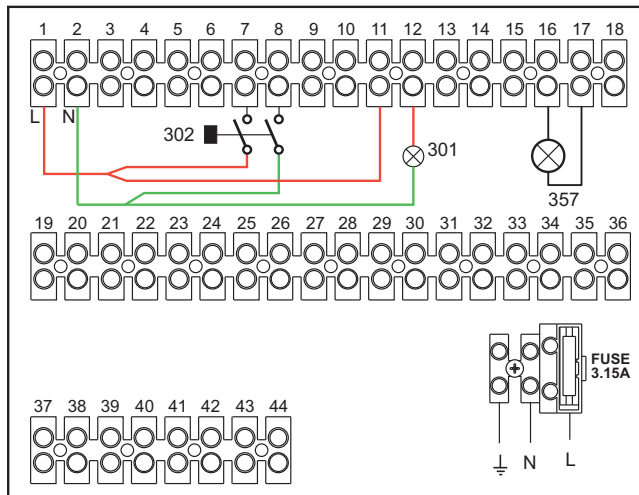


рис. 48



Каскадное подключение генераторов: прямой контур отопления и контур ГВС с циркуляционным насосом

Принципиальная схема

Электроника котла может управлять максимум **6 модулями**. В примере приведены 3 модуля.

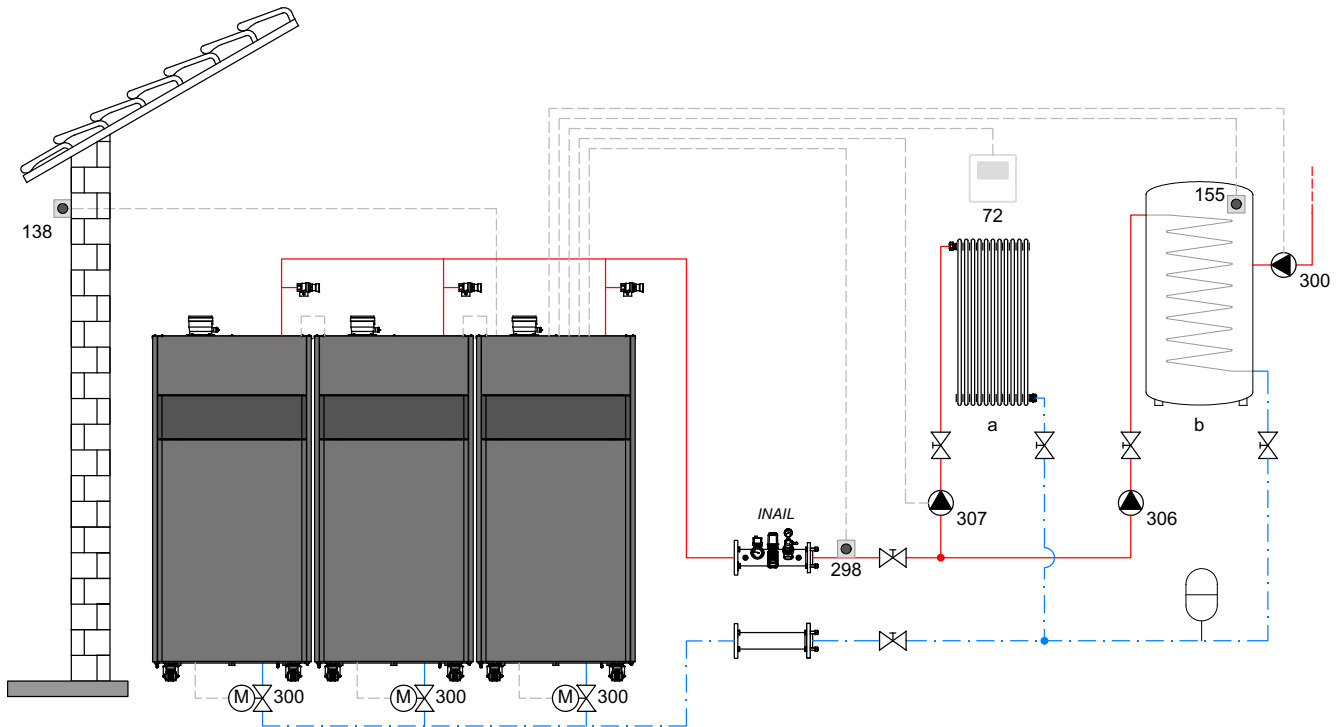


рис. 49

Спецификация (рис. 49 и рис. 50)

72 Комнатный термостат 1-й зоны (прямого контура)

130 Циркуляционный насос бойлера

138 Датчик наружной температуры

155 Датчик бойлера

298 Датчик температуры в каскаде

300M Дроссельный клапан с электроприводом котла MASTER

A = ФАЗА РАЗМЫКАНИЯ

B = НЕЙТРАЛЬНАЯ ФАЗА

C = ФАЗА ЗАМЫКАНИЯ

300S Дроссельный клапан с электроприводом котла SLAVE

A = ФАЗА РАЗМЫКАНИЯ

B = НЕЙТРАЛЬНАЯ ФАЗА

C = ФАЗА ЗАМЫКАНИЯ

306 Циркуляционный насос 1-й зоны (прямого контура)

a 1-я зона (прямой контур)

b Контур бойлера

M Нагнетательный контур

R Возвратный контур

I* Предохранительные устройства ISPEL (поставляются по запросу, не входят в стандартную поставку)

•Для работы с плавающей температурой необходимо приобрести факультативный датчик внешней температуры, арт. 013018X0

•В случае использования датчика бойлера (не входящего в комплект поставки) необходимо приобрести факультативный датчик NTC, арт. 1KWMA11W (2 м) или арт. 043005X0 (5 м).

•В случае использования термостата бойлера (не входящего в комплект поставки) необходимо приобрести факультативный набор, арт. 013017X0 (подключить вместо датчика бойлера)

•Если используется каскадный зонд (не входит в комплектацию), необходимо приобрести дополнительный каналный датчик температуры арт. 1KWMA11W (2 м) или арт. 043005X0 (5 м).





- Электрические соединения

После монтажа будет необходимо выполнить необходимые электрические подключения, как показано на электрической схеме.

Вслед за этим выполните конфигурацию блока управления согласно указаниям соответствующего параграфа.

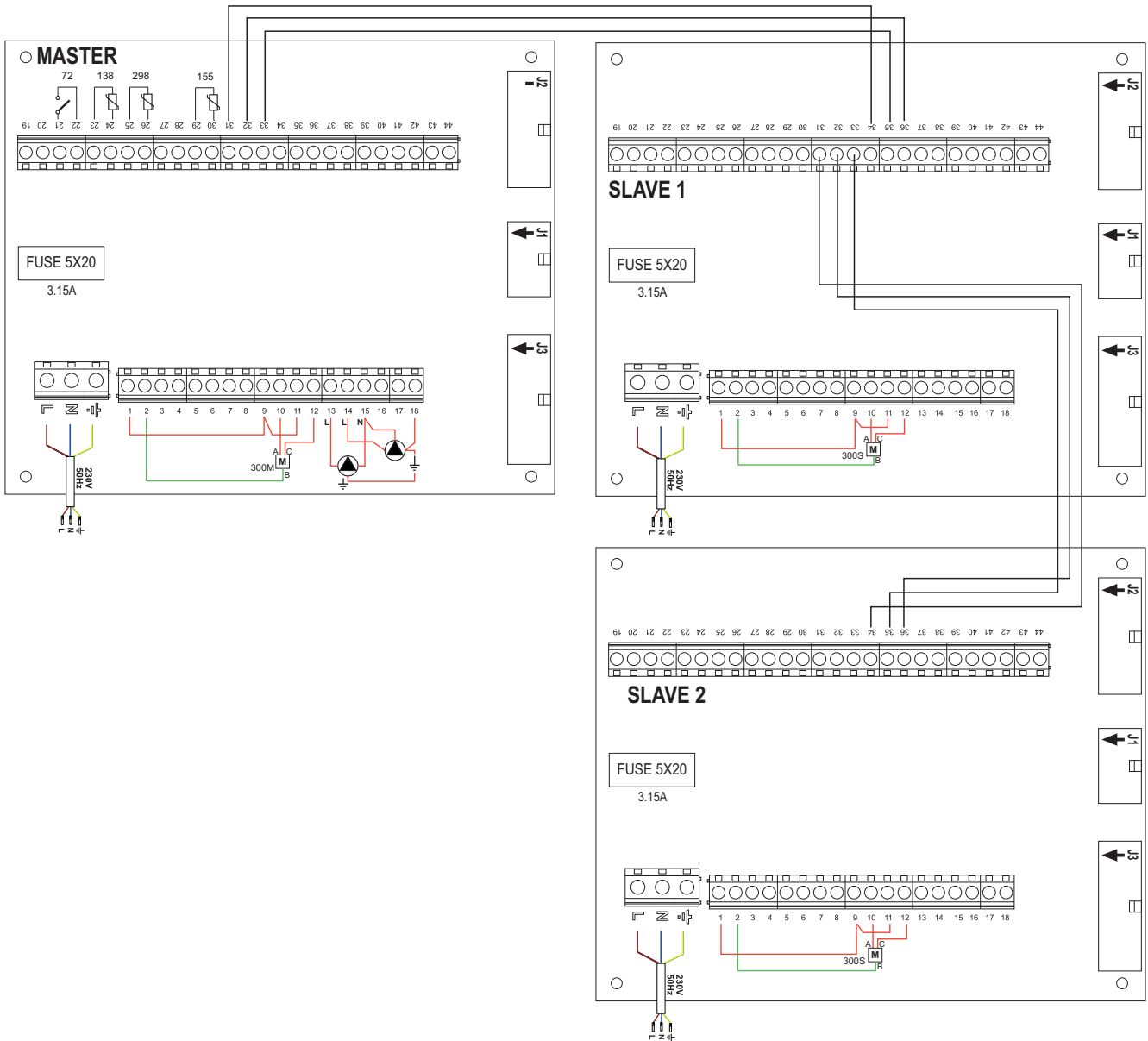


рис. 50

Параметры

Для каждой отопительной системы задаются разные параметры. Следовать процедуре доступа, приведенной далее, как для котла **MASTER (ВЕДУЩЕГО)**, так и для котлов **SLAVE (ВЕДОМЫХ)**.

“Сервисное меню”

Проверить/изменить параметр **b02** в “Меню прозрачных параметров” на **8**. (для моделей 70, 125 и 320) и на **5** (для модели 220).

Проверить/изменить параметр **b08** “Меню прозрачных параметров” на **3**.

“Меню Тип системы”

Изменить параметр **P.02** в “Меню Тип системы” на **1**.

Изменить параметр **P.09** в “Меню Тип системы” на **1**.

- Дополнительные функции

В дополнение к электрическим соединениям на предыдущем рисунке (необходимым для данной конфигурации системы) есть опции, которые не требуют настроек.

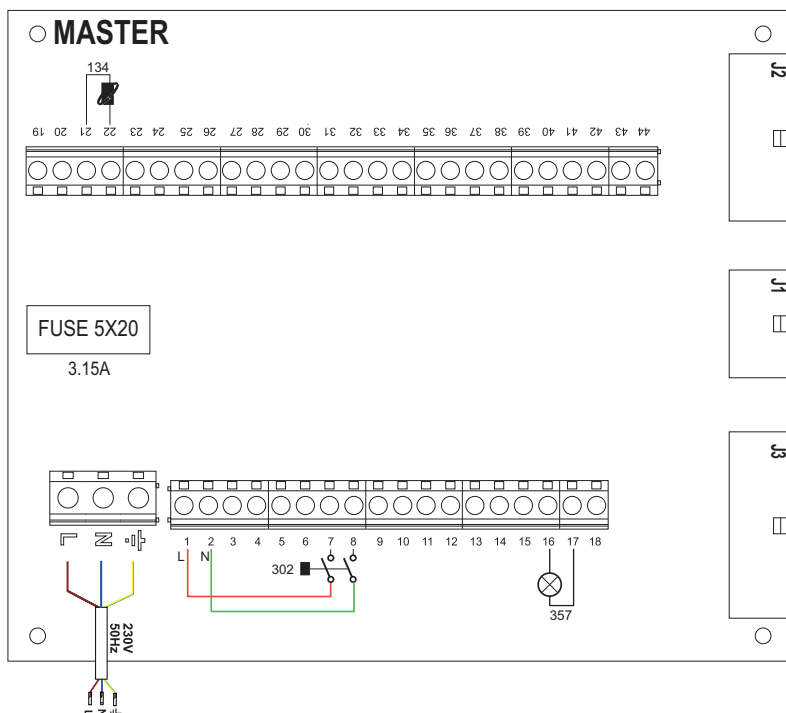


рис. 51- MASTER (ВЕДУЩИЙ)

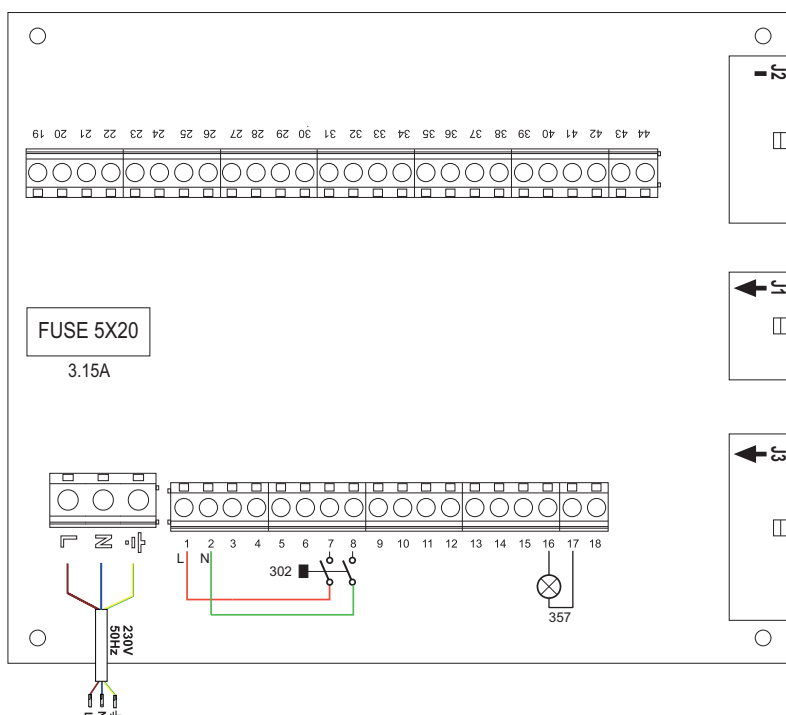


рис. 52- SLAVE (ВЕДОМЫЕ)

Спецификация (рис. 51 и рис. 52)

- 139 Пульт ДУ: может быть установлен вместо 72 для управления запросом 1-й зоны (прямой)
- 302 Входной сигнал дистанционного сброса (230 В пер.т.): на примере показано подключение двухполюсного выключателя при 230 В пер.т., который позволит устранить неисправность типа блокировки.
- 357 Индикация неисправности (230 В пер. тока): в примере показано подключение лампы 230 В пер. тока.



2.4 Газовые соединения



Прежде чем приступать к подключению котла к системе газоснабжения, удостоверьтесь, что котел предназначен для работы именно на данном виде топлива и тщательно прочистите все газовые трубы для удаления посторонних веществ, могущих помешать правильной работе котла.

Подключение газа должно осуществляться к соответствующему штуцеру (см. рис. 74, рис. 77, рис. 80, рис. 81 и рис. 84) в соответствии с действующим законодательством, используя гибкую трубку со сплошными стенками из нержавеющей стали, устанавливая газовый кран между отопительным контуром и котлом.



Чтобы облегчить открытие держателя горелки для операций по плановому техобслуживанию, последний участок между отопительным контуром и штуцером котла должен выполняться посредством гибкой трубки со сплошными стенками из нержавеющей стали.

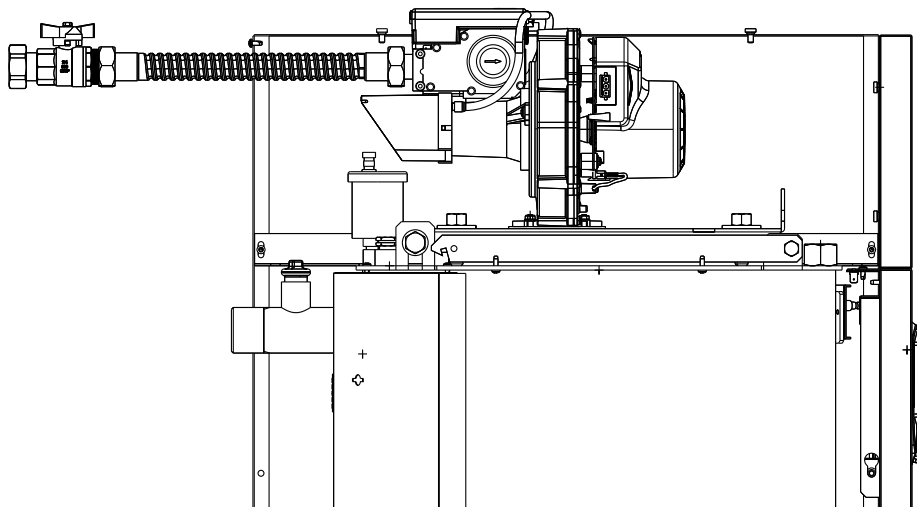


рис. 53

Проверьте герметичность всех газовых соединений. Диапазон действия газового счетчика должен быть достаточным для одновременного использования всех подключенных к нему агрегатов. Диаметр газовой трубы, выходящей из котла, не является определяющим при выборе диаметра трубы между агрегатом и счетчиком; ее следует выбирать на основании длины и утери напора, в соответствии с действующим законодательством.



Не используйте газовые трубы для заземления электрических установок.

При последовательном соединении рекомендуется установить отсекающий топливный клапан, расположенный снаружи от модулей.

2.5 Электрические соединения

Подключение к сети электроснабжения



Электрическая безопасность аппарата обеспечивается только в том случае, если он правильно подключен к эффективной системе заземления, устроенной в соответствии с действующими правилами техники безопасности. Поручите квалифицированному персоналу проверить исправность и достаточность системы заземления. Изготовитель не несет ответственности за ущерб, причиненный вследствие того, что агрегат не был заземлен. Удостоверьтесь также, что система электроснабжения способна обеспечить максимальную потребляемую мощность агрегата, указанную на табличке номинальных данных.

Котел поставляется с готовой электрической проводкой и кабелем для подключения к линии электропитания типа "Y" без вилки. Подключение к электрической сети должно быть выполнено в виде фиксированного соединения, оборудованного двухполюсным выключателем, расстояние между контактами которого должно быть не менее 3 мм. Между котлом и

источником электрического питания должны быть установлены плавкие предохранители, рассчитанные на силу тока не более 3 А. При выполнении электрических соединений очень важно соблюсти полярность (ФАЗА: коричневый провод / НЕЙТРАЛЬ: синий провод / ЗЕМЛЯ: желто-зеленый провод. При монтаже или замене кабеля питания, провод заземления следует оставлять длиннее остальных на 2 см.

! Пользователю запрещается самостоятельно производить замену питающего кабеля. В случае повреждения кабеля выключите агрегат и обращайтесь к квалифицированным специалистам для его замены. В случае замены электрического кабеля питания используйте исключительно кабель типа **“HAR H05 VV-F”** 3x0,75 мм² с наружным диаметром не более 8 мм.

Термостат комнатной температуры

! ВНИМАНИЕ: ТЕРМОСТАТ КОМНАТНОЙ ТЕМПЕРАТУРЫ ДОЛЖЕН БЫТЬ УСТРОЙСТВОМ С КОНТАКТАМИ НЕ ПОД НАПРЯЖЕНИЕМ. ПРИ ПОДАЧЕ НАПРЯЖЕНИЯ 230 В НА КЛЕММЫ ТЕРМОСТАТА КОМНАТНОЙ ТЕМПЕРАТУРЫ ПОВЛЕЧЕТ ЗА СОБОЙ НЕПОДЛЕЖАЩЕЕ РЕМОНТУ ПОВРЕЖДЕНИЕ ЭЛЕКТРОННОЙ ПЛАТЫ.

При подключении регуляторов комнатной температуры с повременной программой управления или таймера, не следует запытывать их через размыкающие контакты. В зависимости от типа устройства питание должен подводиться напрямую от сети или от батареек.

Датчик температуры наружного воздуха (опция)

Подключите датчик к соответствующим клеммам. Максимально допустимая длина электрического кабеля для подключения котла и датчика температуры наружного воздуха - 50 м. Можно использовать обычный двухжильный кабель. Предпочтительно, чтобы датчик температуры наружного воздуха был установлен на северной, северо-западной стене здания либо на той стороне, куда выходят основные жилые помещения. Датчик никогда не должен находиться на утреннем солнце, и вообще, по-возможности, на него не должно попадать прямое солнечное излучение, от которого, при необходимости, его необходимо защитить. В любом случае датчик не должен находиться рядом с окнами, дверьми, вентиляционными отверстиями, дымовыми трубами или источниками тепла, которые могут привести к искажению производимых измерений.

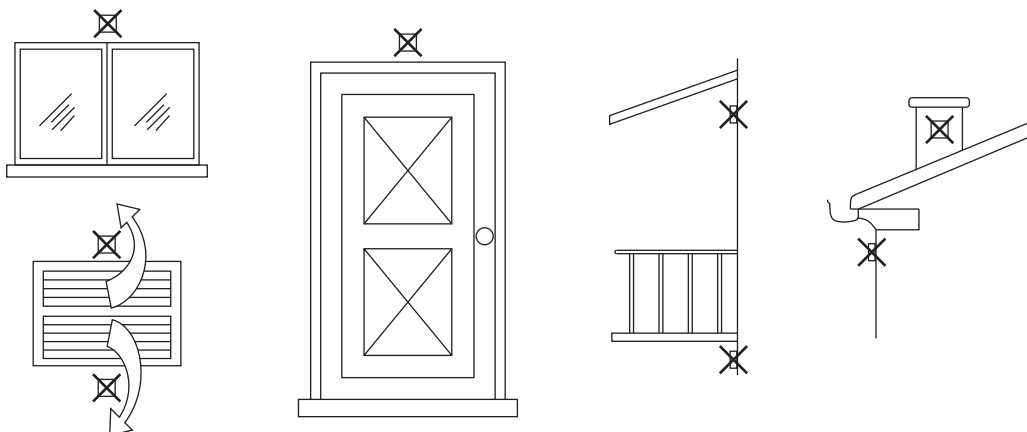


рис. 54- Нежелательное расположение датчика температуры наружного воздуха



Доступ к клеммной колодке

Электрическая клеммная колодка расположена в задней части котла. Выполните подключения, как указано на электрической схеме на рис. 92, и пропустите концы кабелей через соответствующие кабельные муфты.

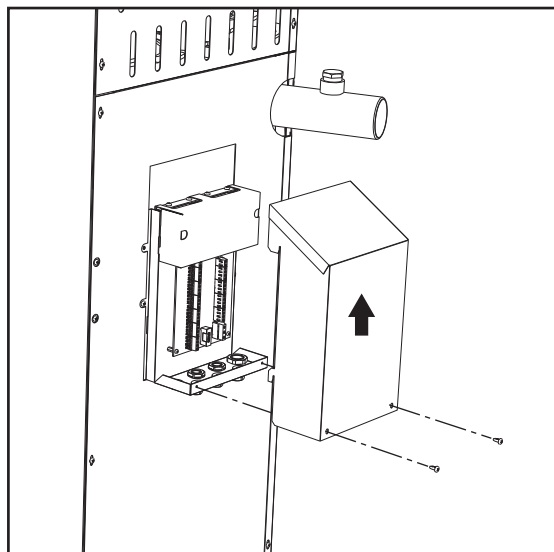


рис. 55- Клеммная колодка



Максимально допустимые нагрузки:

- Циркуляционный насос отопления: **230 В пер. тока, макс. 0,8 А $\cos\phi = 0,6$**
- 3-ходовой клапан: **230 В пер. тока, макс. 0,8 А $\cos\phi = 0,6$ в течение максимум 1 минуты, 0,4 А постоянно**
- Тревога: **230 В пер. тока, макс. 0,8 А $\cos\phi = 0,6$**

Для каскадного подключения

ПРИМЕЧАНИЕ: Электроника котла в состоянии управлять до **6 модулей** включительно.

1. Подключите модули, как показано на рис. 56 (пример с 3-мя модулями)

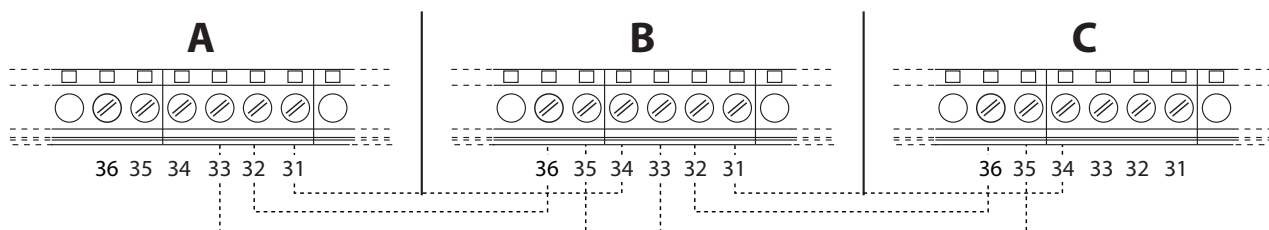


рис. 56- Каскадное подключение

A 1-й модуль
B 2-й модуль

C 3-й модуль

2. Выполните все электрические соединения (зажимы 1 по 30) на модуле № 1

3. На оставшихся модулях подключите только электрическое питание и возможные контакты, относящиеся к включенной горелке (300), контакту неисправности (301) и входу для дистанционного сброса (302).

Снимите перемычку, относящуюся к: термостату окружающей среды (72)/устройству дистанционного управления по времени (139).

4. Подайте напряжение питания для всего каскада

5. По окончании процедуры "FN" проверьте правильность работы батареи:

- Модуль 1: Иконка ВЕДУЩЕГО котла
- Модуль 2: Иконка ВЕДОМОГО котла
- Модуль 3: Иконка ВЕДОМОГО котла

В противном случае перекройте электрическое питание и проверьте кабельные соединения в рис. 56.

Установки

Все регулировки должны делаться на всех модулях, в то время как часовое программирование только на модуле №1.

Возможные неисправности

В случае разрыва по какой-либо причине кабелей электропитания одного из модулей, модулем 1 выводится код неисправности F70.

В случае разрыва по какой-либо причине кабелей электропитания одного из модулей, следующим модулем выводится код неисправности F71.

2.6 Подключение к дымоходам

Предупреждения

Агрегат принадлежит к типу B23 с забором воздуха для горения из помещения, где установлен котел, и отводом дымовых газов посредством вентилятора (работа с дымоходом под давлением) и должен подсоединяться к одной из указанных далее систем отвода. Перед началом монтажа следует ознакомиться и затем тщательно придерживаться предписаний местных норм и правил. Кроме того, необходимо соблюдать правила, касающиеся расположения терминалов воздухопроводов на стене и/или крыше и минимальных расстояний от окон, стен, других воздухопроводов и т.д.

Коллектор, воздухопроводы и дымоход должны иметь соответствующие размеры, быть спроектированными и изготовленными согласно действующих норм законодательства. Они должны быть выполнены из материала, соответствующего назначению, то есть, стойкого к высокой температуре и к коррозии, внутренние стенки должны быть гладкими и герметичными. В частности, места соединения труб должны быть уплотнены для предотвращения утечки конденсата. Помимо этого, следует предусмотреть точки дренажа для конденсата, подсоединенные посредством сифона для предотвращения возврата конденсата, выработанного в дымоходах, в теплогенераторы.

Подключение

Чтобы рассчитать максимальную длину дымоходов, необходимо обратиться к максимальному имеющемуся напору, указанному в таблице 5.



Перед подсоединением дымоходов следует убедиться в том, что сифон конденсата наполнен примерно 0,5л воды через соединения дымохода.

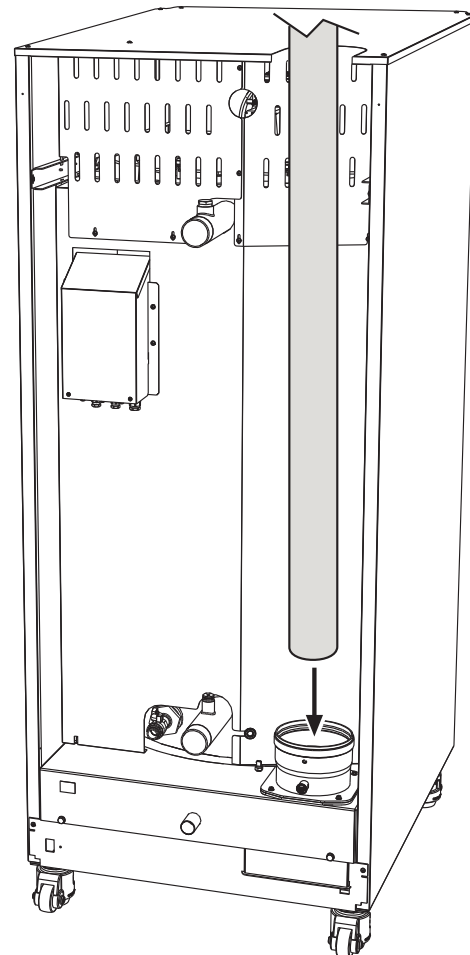


рис. 57- Выход дымов

Таблица 5- Максимальная длина труб дымоходов

	Модель "70" Ø 80	Модель "125" Ø 100	Модели "160" "220" Ø 160	Модель "320" Ø 200
Максимальный напор в дымоходе	200 Па	200 Па	200 Па	200 Па



2.7 Подсоединение трубы для слива конденсата

Котел оборудован сифоном для слива конденсата. Придерживайтесь следующих инструкций для выполнения монтажа.



ВНИМАНИЕ! Запрещается запускать аппарат с пустым сифоном!

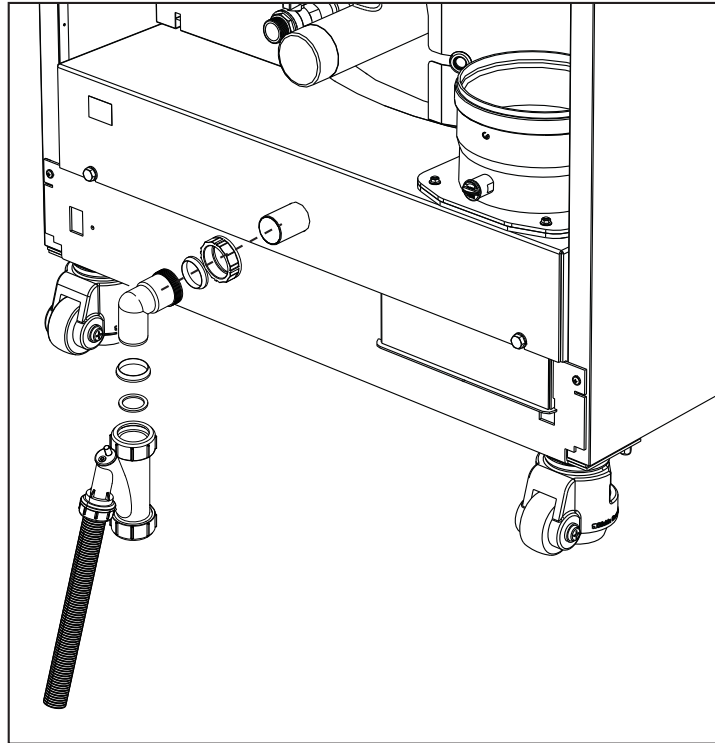


рис. 58- Подсоединение трубы для слива конденсата

Комплект нейтрализаторов

По заказу поставляются следующие комплекты нейтрализаторов конденсата:

код **051000X0** до 320 кВт (для отдельного агрегата)

код **051000X0** до 1500 кВт (для батареи)

Подключайте эти нейтрализаторы напрямую к сливу котла без использования сифона. Функцию сифона выполняет сам нейтрализатор.

3. Уход и техническое обслуживание

Все нижеописанные операции по настройке, переоборудованию, вводу в эксплуатацию и техническому обслуживанию должны выполняться только квалифицированным персоналом с проверенным опытом (обладающим профессиональными техническими реквизитами, предусмотренными действующим законодательством), например персоналом Региональной службы технической поддержки клиентов.

LAMBORGHINI снимает с себя всякую ответственность за травмы и/или материальный ущерб, нанесенный в результате несанкционированного вмешательства в конструкцию агрегата со стороны неквалифицированных и неуполномоченных лиц.

3.1 Регулировки

Перевод котла с одного вида газа на другой

Котел может работать на метане или на сжиженном нефтяном газе. Во время сборки на заводе производится наладка котла для работы на одном из двух видов газа, о чем делается отметка на упаковке и на табличке с техническими данными самого агрегата. Для переоборудования котла для работы на газе, отличным от изначально предусмотренного, необходимо воспользоваться специальным комплектом переоснащения и действовать следующим образом:

1. Отключите котел от электрической сети.
2. Снимите защитные панели.
3. Отсоедините электрические подключения от блока управления газовым клапаном.
4. Открутите крепежные винты "E" и снимите газовый клапан.
5. Замените газовую форсунку "F" на имеющуюся в комплекте переоснащения, расположив ее в уплотнении "G". Установите на место ранее демонтированные детали и проверьте систему на отсутствие утечек.

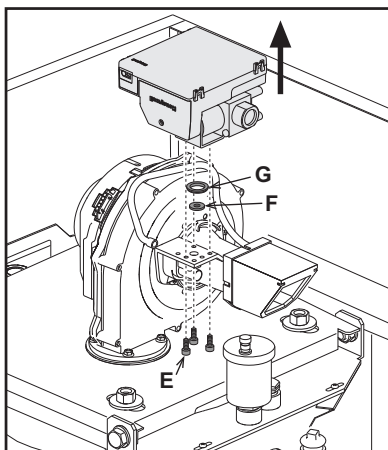


рис. 59- Модель CLOVER 70

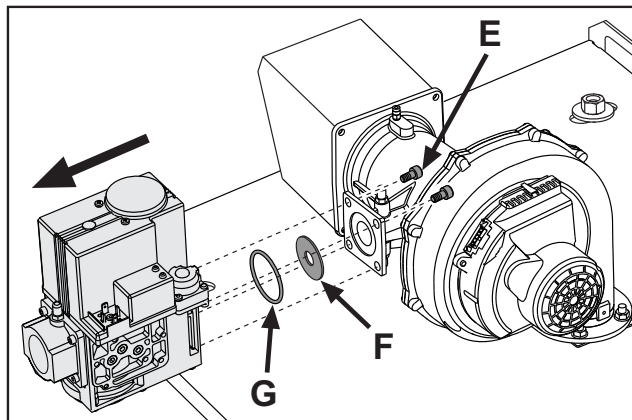


рис. 61- Модель CLOVER 220

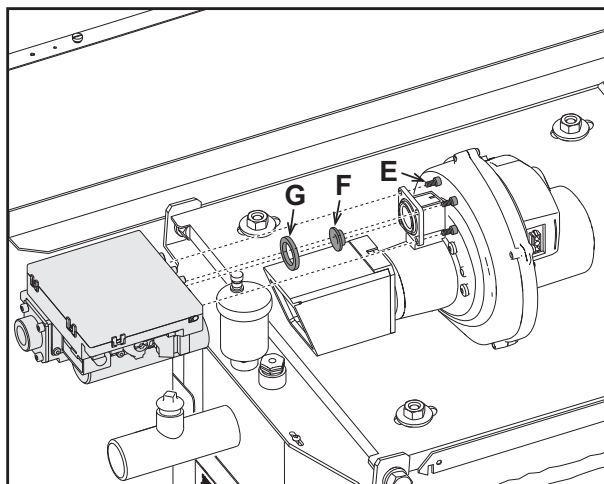


рис. 60- Модель CLOVER 125 и CLOVER 160

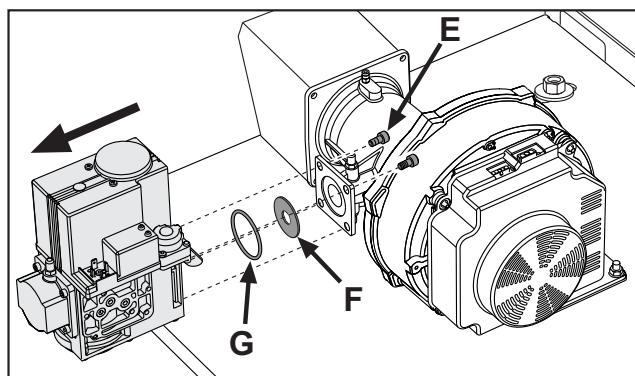


рис. 62- Модель CLOVER 320



6. Измените параметр, относящийся к типу газа, выполняя следующие действия.

Войдите в экранное окно, показанное на рис. 63, следуя по маршруту "МЕНЮ ПОЛЬЗОВАТЕЛЯ ➔ Техническое обслуживание ➔ Тестовый режим ➔ Выбор типа газа". Нажмите на контекстные клавиши 1 и 2, чтобы выбрать тип газа. Подтвердите с помощью кнопки ОК.



рис. 63 - Выбор типа газа

7. Прикрепите табличку, содержащуюся в комплекте переоснащения, рядом с табличкой с техническими данными.

8. С помощью анализатора дымовых газов, подключаемого к выходному отверстию дымовых газов котла, проверьте, что содержание CO₂ в дымовых газах при работе котла на максимальной и минимальной мощности соответствует приведенным в таблице технических данных значениям для данного вида газа.

Активация тестового режима TEST

Войдите в окно, изображенное на рис. 64, двигаясь в меню по маршруту "МЕНЮ ПОЛЬЗОВАТЕЛЯ ➔ Обслуживание ➔ Режим тестирования ➔ Режим тестирования".

Котел включается, постепенно достигая максимальной мощности отопления (Range Rated), которая задается в соответствии с указаниями из следующего параграфа.

На дисплее отображается текущая и заданная мощность отопления.



рис. 64 - Тестовый режим TEST (пример: мощность отопления = 80%)

Используйте контекстные клавиши 1 и 2, чтобы увеличить максимальную мощность.

Чтобы отключить тестовый режим TEST, нажмите на контекстную клавишу 3.

Режим TEST в любом случае автоматически отключится через 15 минут.

Для выхода из режима тестирования, после его активации, рекомендуется отключать функцию исключительно нажатием клавиши "Stop Test".

КАТЕГОРИЧЕСКИ ИЗБЕГАЙТЕ ОТКЛЮЧАТЬ ЭЛЕКТРОПИТАНИЕ КОТЛОВ ВО ВРЕМЯ ТЕСТИРОВАНИЯ.

Если это произойдет, то при подаче электрического питания система не распознает дезактивацию режима тестирования и начнет работать, как если бы она была в режиме тестирования, а не в режиме нормального запроса на отопление.

Регулировка расхода тепла (RANGE RATED)

Этот котел относится к типу “RANGE RATED” (в соответствии со стандартом EN 483) и позволяет регулировать вырабатываемую мощность в соответствии с фактическими потребностями обслуживаемой отопительной системы, как указано далее:

- Включите котел в тестовом режиме TEST (см. sez. 3.1).
- Используйте **контекстные клавиши 1 и 2** для увеличения или уменьшения теплопроизводительности (минимальная = 00, максимальная = 100). См. диаграмму “Регулировка теплопроизводительности” (рис. 65).
- Нажатием на **кнопку ОК** (поз. 6 - рис. 1) подтвердите только что заданную теплопроизводительность. Выйдите из тестового режима TEST (см. sez. 3.1).

После настройки желаемой теплопроизводительности запишите ее значение на наклейке, входящей в комплектацию, и нанесите ее на котел под табличкой с заводскими данными. Все последующие проверки и настройки следует проводить с учетом заданного значения.

РАСХОД ТЕПЛА, АДАПТИРОВАННЫЙ ТАКИМ ОБРАЗОМ, ГАРАНТИРУЕТ ПОДДЕРЖАНИЕ КПД, ЗАЯВЛЕННОГО В сар. 4.3 “Таблица технических данных”

Диаграмма регулировки расхода тепла

A = кВт - B = Параметр электронной платы

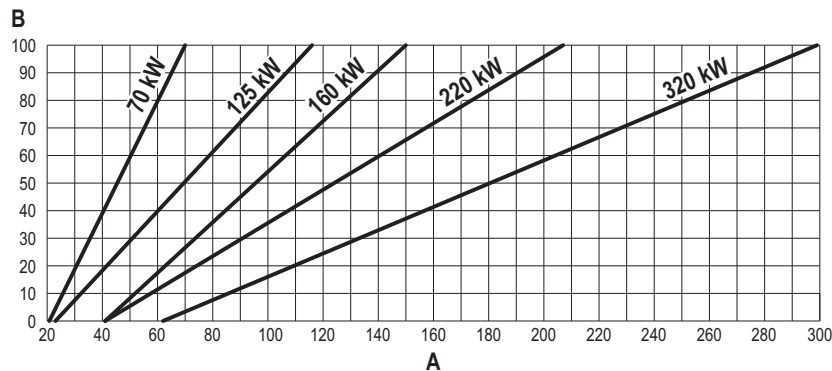


рис. 65

Активация тестового режима для КАСКАДНОЙ СХЕМЫ

Эта функция позволяет активировать на одинаковой мощности отопления все модули, подключенные по каскадной схеме (RANGE RATED). С панели управления главного котла (отмеченного значком) зайдите в окно, изображенное на рис. 66 двигаясь в меню по маршруту “МЕНЮ ПОЛЬЗОВАТЕЛЯ ➔ Обслуживание ➔ Режим тестирования ➔ Режим тестирования каскада”.

Модули включаются, постепенно достигая максимальной мощности отопления (Range Rated).

На дисплее отображается текущая мощность отопления (рис. 66 - пример с двумя модулями).

- 5% = Текущая мощность отопления
- 1/2 = Включенные модули/Подключенные модули



рис. 66 - Тестовый режим каскадной схемы (пример с двумя модулями)

Используйте контекстные клавиши 1 и 2, чтобы увеличить максимальную мощность всех модулей.

Чтобы отключить тестовый режим каскадной схемы, нажмите на контекстную клавишу 3.

В любом случае, ТЕСТОВЫЙ РЕЖИМ КАСКАДНОЙ СХЕМЫ отключается автоматически через 15 минут.



Для выхода из режима тестирования, после его активации, рекомендуется отключать функцию исключительно нажатием клавиши "Stop Test".

КАТЕГОРИЧЕСКИ ИЗБЕГАЙТЕ ОТКЛЮЧАТЬ ЭЛЕКТРОПИТАНИЕ КОТЛОВ ВО ВРЕМЯ ТЕСТИРОВАНИЯ.

Если это произойдет, то при подаче электрического питания система не распознает дезактивацию режима тестирования и начнет работать, как если бы она была в режиме тестирования, а не в режиме нормального запроса на отопление.

МЕНЮ ТЕХНИКА

ДОСТУП К СЕРВИСНОМУ МЕНЮ И ИЗМЕНЕНИЕ ПАРАМЕТРОВ ДОЛЖНЫ ВЫПОЛНЯТЬСЯ ТОЛЬКО КВАЛИФИЦИРОВАННЫМ ПЕРСОНАЛОМ.

Доступ в меню «Техника» возможен только после ввода кода 4 1 8. Он действует в течение 15 минут.

Меню «Параметры - Конфигурация»

Доступно 16 параметров, обозначенных буквой "b", которые не могут редактироваться с устройства дистанционного управления с таймером.

Таблица 6- Параметры - Конфигурация

Параметр	Описание	Диапазон	70	125	160	220	320
b01	Выбор типа газа	Метан/Сжиженный нефтяной газ	Метан	Метан	Метан	Метан	Метан
b02	Выбор типа котла	1 ч 6 = Не используются 7 = Только отопление 8 = Комбинированная с накоплением и двойным насосом 9 = Комбинированная с накоплением и отводным клапаном	7	7	7	7	7
b03	Выбор защиты давления в водном контуре	0 = Реле давления 1 = Регулятор расхода 1 с 2 = Регулятор расхода 3 с 3 = Регулятор расхода 5 с 4 = Регулятор расхода 10 с 5 = Датчик давления	0	0	0	0	0
b04	Макс. частота вентилятора в режиме ГВС	0-255 Гц	210 Гц	200 Гц	230 Гц	180 Гц	190 Гц
b05	Макс. частота вентилятора в режиме отопления	0-255 Гц	210 Гц	200 Гц	230 Гц	180 Гц	190 Гц
b06	Мин. частота вентилятора в режиме ГВС/отопления	0-255 Гц	50 Гц	50 Гц	45 Гц	45 Гц	45 Гц
b07	Сдвиг мин. частоты вентилятора	0-255 Гц	40 Гц	40 Гц	40 Гц	40 Гц	40 Гц
b08	Выбор работы Реле переменного выхода	0=Горелка работает 1=Насос системы против легионеллы 2=Вентиляция помещ. котла 3=Моторизованный отсечной клапан	0	0	0	0	0
b09	Пост-вентиляция	0-120 секунд	30	30	30	30	30
b10	Предв. вентиляция помещения котла	1-15 минут	1	1	1	1	1
b11	Пост-вентиляция помещения котла	1-15 минут	1	1	1	1	1
b12	Датчик дыма	ВЫКЛ.=отключен, ВКЛ.=включен	ВКЛ.	ВКЛ.	ВКЛ.	ВКЛ.	ВКЛ.
b13	Не используется	--	--	--	--	--	--
b14	Максимальная температура дымов	0-125°C	110	110	110	110	110
b15	Выбор типа вентилятора	--	--	--	--	--	--
b16	Время работы устройства, предотвращающего блокировку насоса	0-20 секунд	5	5	5	5	5

Примечания

- 1.Параметры с несколькими описаниями меняют свое значение и/или диапазон в зависимости от настройки параметра, данного в скобках.
- 2.Параметры с несколькими описаниями возвращаются к значению по умолчанию в случае изменения параметра, приведенного в скобках.

Меню «Параметры - Прозрачные»

Имеется 31 параметр, обозначенный буквой "P". Эти параметры не могут редактироваться с устройства дистанционного управления с таймером.

Таблица 7- Параметры - Прозрачные

Параметр	Описание	Диапазон	70	125	160	220	320
P01	Мощность розжига	0-100%	30	30	50	45	30
P02	Кривая отопления	1-10°C/мин	1	1	1	1	1
P03	Минимальная температура виртуальной уставки	20-80°C	20	20	20	20	20
P04	Время ожидания отопления	0-10 минут	4	4	4	4	4
P05	Пост-циркуляция в режиме отопления	0-255 минут	3	3	3	3	3
P06	Режим работы насоса	0-3 Стратегия работы	0	0	0	0	0
P07	Мин. скорость насоса с регулируемой производительностью	0-100%	30	30	30	30	30
P08	Скорость запуска насоса с регулируемой производительностью	0-100%	75	75	75	75	75
P09	Макс. скорость насоса с регулируемой производительностью	30-100%	100	100	100	100	100
P10	Температура отключения насоса в режиме пост-циркуляции	0-100°C	35	35	35	35	35
P11	Температура гистерезиса включения насоса во время пост-циркуляции	0-20°C	5	5	5	5	5
P12	Минимальная пользовательская уставка для отопления	10 ч 80°C	20	20	20	20	20
P13	Максимальная пользовательская уставка для отопления	20 ч 80°C	80	80	80	80	80
P14	Максимальная мощность отопления	0-100%	80	80	80	80	80
P15	Кривая ГВС	1-10°C/мин.	5	5	5	5	5
P16	Время ожидания ГВС	0-255 секунд	120	120	120	120	120
P17	Пост-циркуляция насоса ГВС	0-255 секунд	30	30	30	30	30
P18	При В02 = 7 - Не используется	--	--	--	--	--	--
	При В02 = 8 - Минимальная уставка пользователя ГВС	10° ч 40°	10°	10°	10°	10°	10°
	При В02 = 9 - Минимальная уставка пользователя ГВС	10° ч 40°	10°	10°	10°	10°	10°
P19	При В02 = 7 - Не используется	--	--	--	--	--	--
	При В02 = 8 - Максимальная уставка пользователя ГВС	40° ч 70°	65°	65°	65°	65°	65°
	При В02 = 9 - Максимальная уставка пользователя ГВС	40° ч 70°	65°	65°	65°	65°	65°
P20	Максимальная мощность в режиме ГВС	0-100%	80%	80%	80%	80%	80%
P21	При В02 = 7 - Не используется	--	--	--	--	--	--
	При В02 = 8 - Гистерезис бойлера	0° ч 60°	2°	2°	2°	2°	2°
	При В02 = 9 - Гистерезис бойлера	0° ч 60°	2°	2°	2°	2°	2°
P22	При В02 = 7 - Не используется	--	--	--	--	--	--
	При В02 = 8 - Первичная уставка	70° ч 85°	80°	80°	80°	80°	80°
	При В02 = 9 - Первичная уставка	70° ч 85°	80°	80°	80°	80°	80°
P23	При В02 = 7 - Не используется	--	--	--	--	--	--
	При В02 = 8 - Защита от легионелл	ВКЛ. - ВЫКЛ.	ВЫКЛ.	ВЫКЛ.	ВЫКЛ.	ВЫКЛ.	ВЫКЛ.
	При В02 = 9 - Защита от легионелл	ВКЛ. - ВЫКЛ.	ВЫКЛ.	ВЫКЛ.	ВЫКЛ.	ВЫКЛ.	ВЫКЛ.
P24	Частота вентилятора в режиме ожидания	0-255 Гц	0	0	0	0	0
P25	Температура регулировки модулирующего насоса	0-60°C	20	20	20	20	20
P26	Температура защиты основного теплообменника	0-80°C	35	35	35	35	35
P27	Минимальное значение давления в системе	--	--	--	--	--	--
P28	Номинальное значение давления в системе	--	--	--	--	--	--
P29	Срабатывание защиты теплообменника	0 = No F43, 1-15 = 1-15°C/сек.	0	0	0	0	0
P30	Гистерезис отопления после розжига	6-30°C	10	10	10	10	10
P31	Таймер гистерезиса отопления после розжига	0-180 секунд	60	60	60	60	60

Примечания

- 1.Параметры с несколькими описаниями меняют свое значение и/или диапазон в зависимости от настройки параметра, данного в скобках.
- 2.Параметры с несколькими описаниями возвращаются к значению по умолчанию в случае изменения параметра, приведенного в скобках.
- 3.Параметр максимальной мощности отопления может быть изменен также в режиме Test.



Меню «Параметры – Тип системы»

Имеется 23 параметра, обозначенные буквой «Р»; эти параметры не могут редактироваться с устройства дистанционного управления с таймером.

Параметр	Описание	Диапазон	70	125	160	220	320
P.01	Выбор запроса на отопление	0 = Нормальный запрос на отопление 1 = Запрос от дистанционного управления с внешним включением/выключением 2 = Запрос сигнала 0-10 В с контролем температуры с внешним включением/выключением 3 = Запрос сигнала 0-10 В с внешним включением/выключением 4 = Управление 2 зонами с помощью дистанционного управления/комнатного термостата и второго комнатного термостата 5 = Управление 2 климатическими кривыми с помощью дистанционного управления/комнатного термостата и второго комнатного термостата	0	0	0	0	0
P.02	Выбор датчика каскада	0 = Отключен 1 = CH + DHW (Отопление + ГВС) 2 = CH (Отопление)	0	0	0	0	0
P.03	Нет функции	0-1	0	0	0	0	0
P.04	Время 3-ходового клапана	0 ч 255 секунд	0	0	0	0	0
P.05	Таймер активации*	0 ч 255 мин	1	1	1	1	1
P.06	Таймер деактивации*	0 ч 255 мин	5	5	5	5	5
P.07	Мощность активации*	0 ч 100 %	70	70	70	70	70
P.08	Мощность деактивации*	0 ч 100 %	25	25	25	25	25
P.09	Функция гидравлического сепаратора	ВЫКЛ. = выключен, ВКЛ. = включен	ВЫКЛ.	ВЫКЛ.	ВЫКЛ.	ВЫКЛ.	ВЫКЛ.
P.10	Функция заправки воды в систему отопления	ВЫКЛ. = выключен, ВКЛ. = включен	ВЫКЛ.	ВЫКЛ.	ВЫКЛ.	ВЫКЛ.	ВЫКЛ.
P.11	Выбор 3-ходового клапана	2/3 = 2 или 3 провода 2 = 2 провода	2/3	2/3	2/3	2/3	2/3
P.12	0-10 В пост. тока Напряжение отопления ВЫКЛ. (управление по температуре)**	0,1-10 В пост. тока	2.5	2.5	2.5	2.5	2.5
P.13	0-10 В пост. тока Напряжение отопления ВКЛ. (управление по температуре)**	0,1-10 В пост. тока	3.0	3.0	3.0	3.0	3.0
P.14	0-10Vdc Макс. напряжение (управление по температуре)**	0,1-10 В пост. тока	10	10	10	10	10
P.15	0-10Vdc Мин. температура (управление по температуре)**	0 ч 100°C	20	20	20	20	20
P.16	0-10Vdc Макс. температура (управление по температуре)**	0 ч 100°C	90	90	90	90	90
P.17	0-10 В пост. тока Напряжение отопления ВЫКЛ. (управление по мощности)**	0,1-10 В пост. тока	2.5	2.5	2.5	2.5	2.5
P.18	0-10 В пост. тока Напряжение отопления ВКЛ. (управление по мощности)**	0,1-10 В пост. тока	3.0	3.0	3.0	3.0	3.0
P.19	0-10Vdc Макс. мощность (управление по мощности)**	0,1-10 В пост. тока	10	10	10	10	10
P.20	0-10Vdc Мин. мощность (управление по мощности)**	0-100%	0	0	0	0	0
P.21	0-10Vdc Макс. мощность (управление по мощности)**	0-100%	100	100	100	100	100
P.22	Подключение ГВС зависимого котла (автокаскад)	ВЫКЛ. = выключен, ВКЛ. = включен	ВЫКЛ.	ВЫКЛ.	ВЫКЛ.	ВЫКЛ.	ВЫКЛ.
P.23	Комфорт в непрерывном режиме зависимого котла (Ax5200SQ)	ВЫКЛ. = выключен, ВКЛ. = включен	ВЫКЛ.	ВЫКЛ.	ВЫКЛ.	ВЫКЛ.	ВЫКЛ.

Примечания

- * Эти параметры являются активными только при каскадном подключении нескольких систем.
- ** Эти параметры являются активными только, когда система работает с входом 0-10 В пост. тока.

3.2 Ввод в эксплуатацию



Контрольные операции, которые следует выполнять перед первым розжигом, а также после проведения технического обслуживания, во время которого котел отсоединялся от сетей питания, или работ на защитных устройствах или деталях котла:

Перед включением котла

- Откройте отсечные вентили между котлом и системами.
- Проверьте герметичность газовых соединений, действуя тщательно и осторожно и используя мыльный раствор для поиска возможных утечек газа.
- Проверьте правильность давления в расширительном сосуде (поз. sez. 4.3).
- Заполните водой систему и полностью спустите воздух из котла и из системы, открыв воздуховыпускной вентиль на котле и (если таковые имеются) воздуховыпускные вентили, установленные в различных местах системы отопления.
- Наполните сифон системы отвода конденсата и проверьте правильность соединения его со сливом.
- Удостоверьтесь в отсутствии утечек воды в системе отопления, в контуре ГВС, в местах соединений или в котле.
- Проверьте правильность выполнения электрических соединений и эффективность заземления.
- Удостоверьтесь, что величина давления газа соответствуют требуемому значению
- Проверьте отсутствие огнеопасных жидкостей или материалов в непосредственной близости от котла



ПРИ НЕСОБЛЮДЕНИИ ВЫШЕУКАЗАННЫХ ИНСТРУКЦИЙ МОЖЕТ ВОЗНИКНУТЬ ОПАСНОСТЬ УДУШЕНИЯ ИЛИ ОТРАВЛЕНИЯ ПО ПРИЧИНЕ ВЫХОДА ГАЗОВ ИЛИ ДЫМОВ, А ТАКЖЕ ОПАСНОСТЬ ПОЖАРА ИЛИ ВЗРЫВА. КРОМЕ ТОГО, МОЖЕТ ВОЗНИКНУТЬ ОПАСНОСТЬ ПОРАЖЕНИЯ ЭЛЕКТРИЧЕСКИМ ТОКОМ ИЛИ ЗАТОПЛЕНИЯ ПОМЕЩЕНИЯ.

Контрольные операции, выполняемые во время работы

- Включите агрегат, как описано в sez. 1.3.
- Проверьте герметичность топливного контура и водопроводов.
- При работающем котле проверьте, нормально ли работают дымовая труба и дымо- воздухопроводы.
- Проверьте герметичность и работоспособность сифона и системы отвода конденсата.
- Проверьте, правильно ли циркулирует вода между котлом и системой отопления.
- Удостоверьтесь, что газовый клапан правильно обеспечивает модуляцию мощности, как в режиме отопления, так и в режиме приготовления воды для ГВС.
- Проверьте работу системы розжига котла. Для этого несколько раз включите и выключите котел путем регулировки термостата комнатной температуры или с пульта дистанционного управления.
- С помощью анализатора дымовых газов, подключаемого к выходному отверстию газов котла, проверить, что содержание CO₂ в дымовых газах при работе котла на максимальной и минимальной мощности, соответствует приведенным в таблице технических данных значениям для данного вида газа.
- Проверьте по показанию счетчика, что расход топлива соответствует номинальному значению, приведенному в таблице технических данных на sez. 4.3.
- Проверьте правильность запрограммированных параметров и, если необходимо, внесите необходимые изменения (кривая погодозависимого регулирования, мощность, температура и т.д.).



3.3 Техническое обслуживание

Периодический контроль

Чтобы обеспечить во времени исправную работу аппарата, необходимо пригласить квалифицированный персонал для проведения ежегодного контроля:

- проверка состояния теплообменника и его очистка подходящими средствами в случае загрязнения или после распаковки
- проверка горелки и ее очистка при необходимости (не используйте химические продукты или стальные щетки)



ВАЖНО: после очистки горелки обязательно установите ее, совместив сварной шов фланцевого соединения с центром глазка (см. рис. 67).

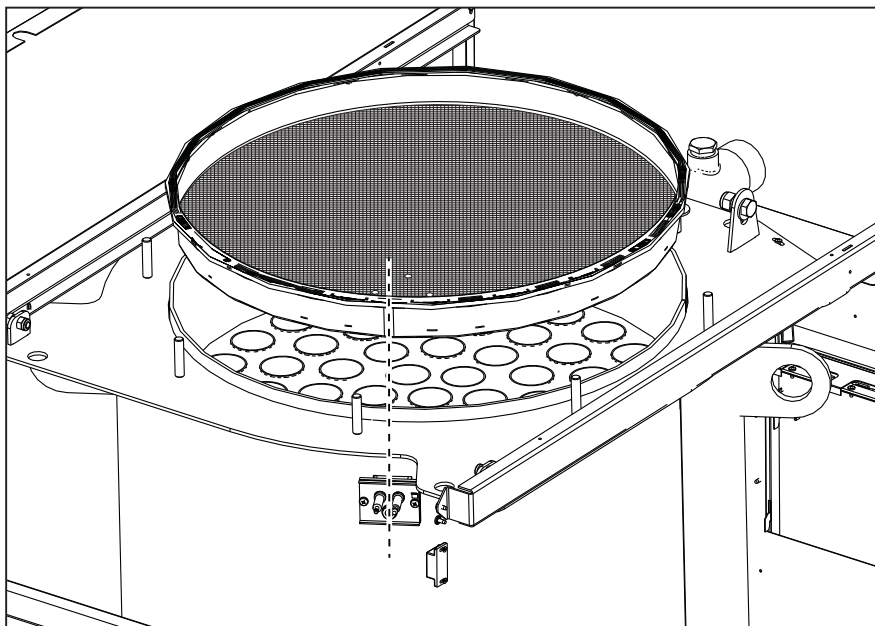


fig. 67 - Выравнивание горелк

- проверка и очистка электродов: отсутствие накипи, правильное расположение
- проверка прокладок и уплотнений (горелка, закрытая камера и т.д.)
- проверка и очистка фильтров против шлама и фильтров отопительного контура
- проверка, очистка и долив сифонов для слива конденсата
- проверка состояния электропроводки, контактов, электрических устройств запуска
- проверка и очистка входных отверстий для воздуха на генераторе и локальные воздухозаборные отверстия на котле
- проверка и очистка системы воздуховод-коллектор-дымоход и вывода продуктов сгорания.
- проверка и предварительная загрузка расширительных баков
- проверка правильного и устойчивого давления воды в отопительном контуре, проверка его соответствия рабочему давлению, предусмотренному в центральной сети водоснабжения.



В используемых системах автоматической загрузки для восстановления рабочих условий должна предусматриваться соответствующая обработка подаваемой воды (поз. "Характеристики воды в системе" on page 284)

- проверка физико-химических параметров воды в отопительной системе (поз. "Характеристики воды в системе" on page 284)
- проверка герметичности системы отопления и горячего водоснабжения
- проверка корректного и устойчивого давления газа в центральной сети (20 мбар для работы на газе метане); возможные перепады или падения давления ниже заявленного значения могут привести к неисправностям в работе, остановкам с необходимостью ручного перезапуска.
- проверка корректного розжига горелки и работы управляющих и предохранительных устройств (газового клапана, реле расхода, термостатов и т.д.)
- проверка исправной работы циркуляционных насосов, при необходимости снятие их с блокировки
- анализ дымов и проверка параметров сгорания



Возможная очистка обшивки, панели управления и внешних декоративных частей котла может выполняться чистой тряпкой, увлажненной в мыльной воде. Необходимо избегать всевозможных абразивных моющих средств и растворителей.

Открытие дверцы горелки

Для доступа к горелке действуйте согласно следующим указаниям.

- Снимите крышку и переднюю панель (рис. 68).

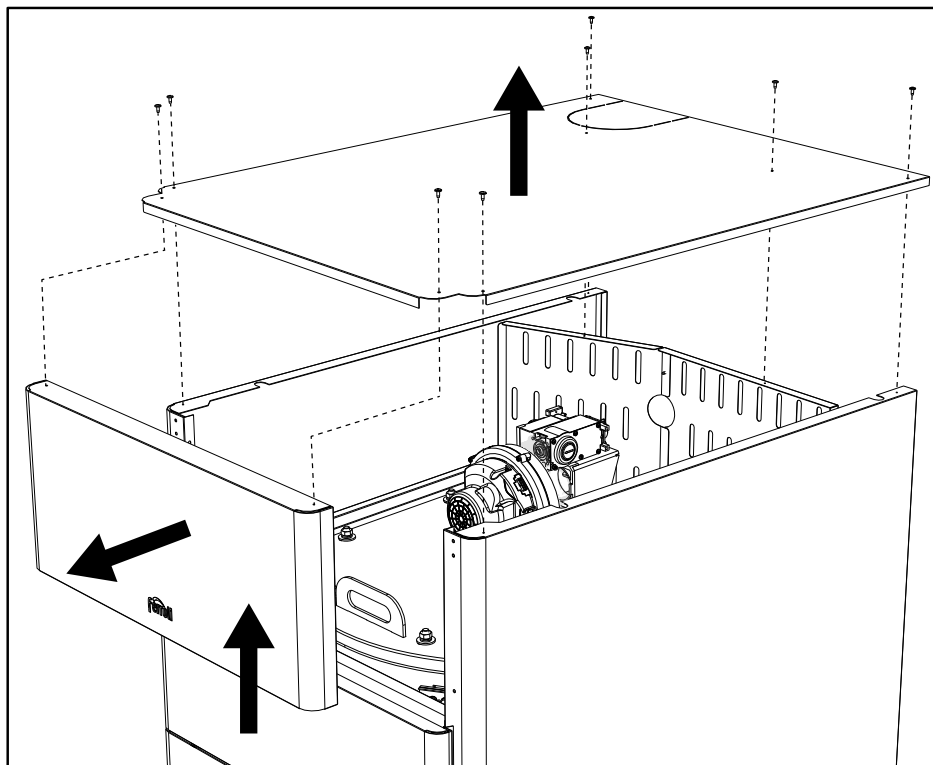


рис. 68

- Снимите задние панели (рис. 69).

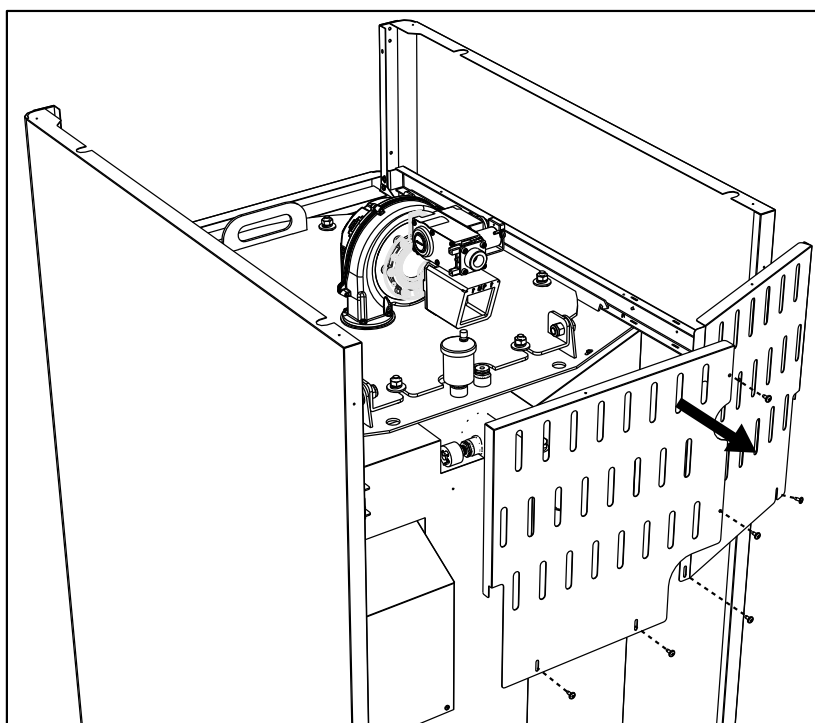


рис. 69





- Снимите гайки и шайбы (рис. 70).
6 для моделей **CLOVER 70** и **125**.
8 для моделей **CLOVER 160, 220** и **320**.

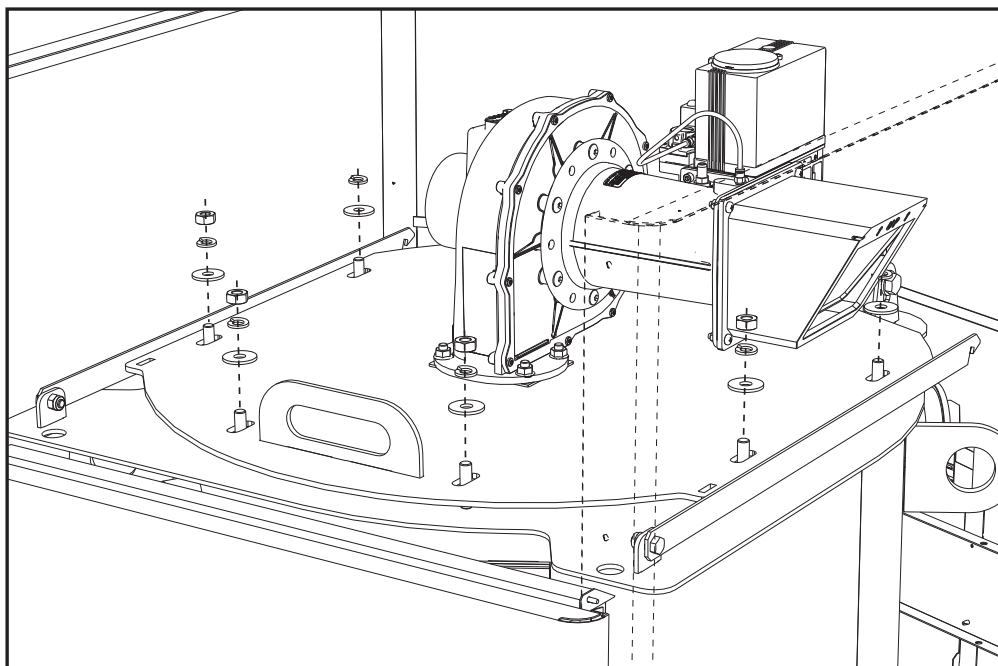


рис. 70

- Откройте дверцу горелки и зафиксируйте ее с помощью опорных кронштейнов (рис. 71).
ОДНА для моделей **CLOVER 70** и **125**.
ДВЕ для моделей **CLOVER 160, 220** и **320**.

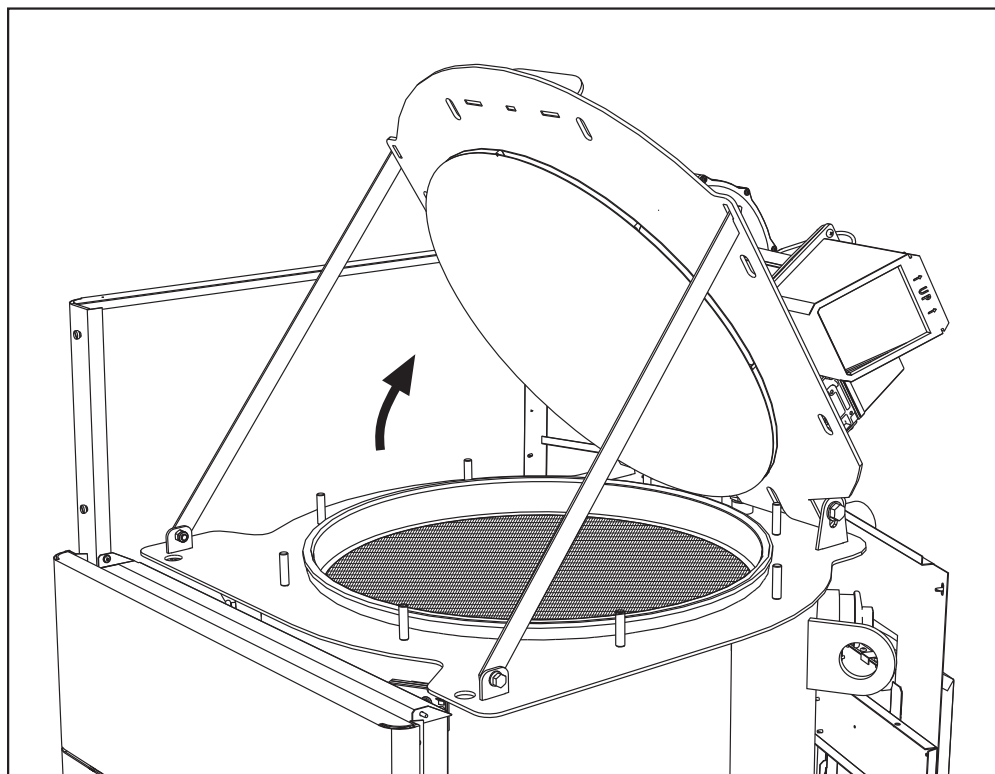


рис. 71

Для закрытия дверцы выполните вышеописанные операции в обратном порядке.



Осторожно закрутите гайки (рис. 72).

6 для моделей **CLOVER 70** и **125**.

8 для моделей **CLOVER 160, 220** и **320**.

По окончании этих действий проверьте герметичность газового контура.

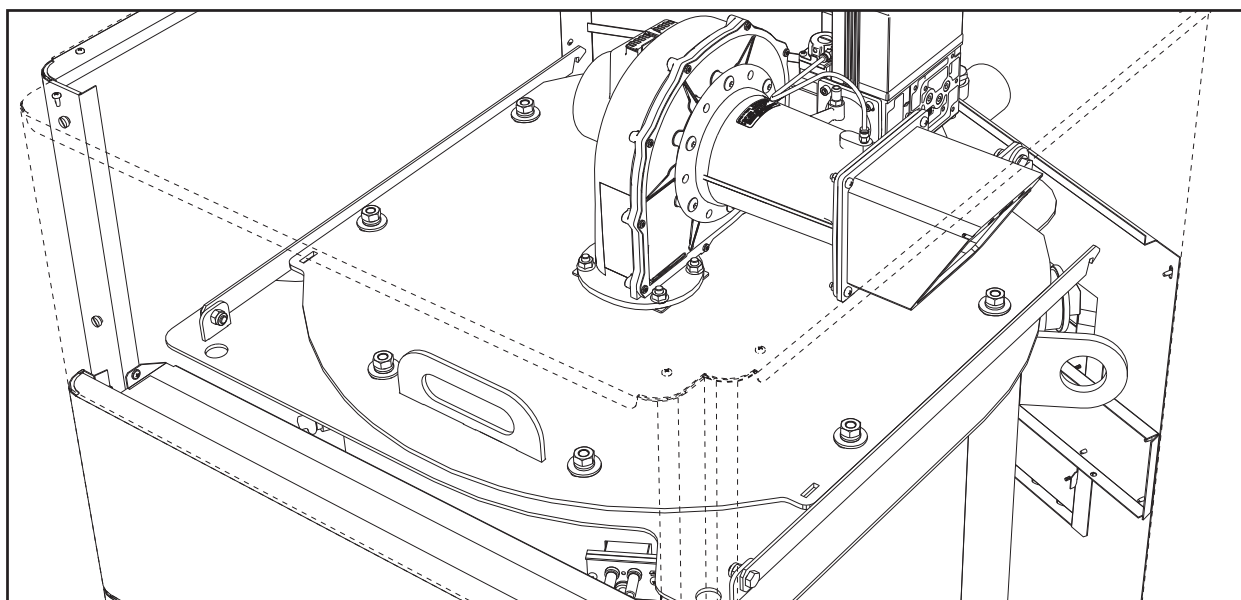


рис. 72

3.4 Устранение неисправностей

Диагностика

Котел оснащен современной системой самодиагностики. В случае сбоя в работе котла на дисплее появляется код неисправности, а в случае каскадного подключения - номер модуля.

- Существуют неполадки, вызывающие постоянную блокировку, которую можно сбросить нажатием на секунду кнопки **OK** или кнопки **RESET** на пульте дистанционного управления с таймером (опция), если он установлен. Если после сброса котел не перезапускается, необходимо сначала устранить неисправность.
- Другие неполадки приводят к временной блокировке котла, при этом работа возобновляется автоматически сразу после того, как значение возвращается в диапазон нормальной работы котла.

Таблица неисправностей

Таблица 8- Перечень неисправностей

Код неисправности	Неисправность	Возможная причина	Способ устранения
01	Не произошло загорание горелки	Отсутствие газа	Проверьте регулярность поступления газа в котел, и что из труб спущен воздух
		Неисправность следящего/поджигающего электрода	Проверьте правильность подключения проводов электрода, правильность его установки и отсутствие на нем отложений
		Неисправный газовый клапан	Проверьте и замените газовый клапан
		Недостаточное давление газа в сети газоснабжения	Проверьте давление газа в сети
		Засорен сифон	Проверьте сифон и очистите его, если это необходимо



Код неисправности	Неисправность	Возможная причина	Способ устранения
02	Сигнал о наличии пламени при выключенной горелке	Неисправность электрода	Проверьте электрические соединения ионизирующего электрода
		Неисправность электронной платы	Проверьте электронную плату
03	Сработала защита от перегрева	Отсутствие циркуляции воды в системе отопления	Проверьте циркуляционный насос
		Наличие воздуха в системе	Стравите воздух из системы
04	Сработало предохранительное устройство, установленное в дымоходе	Неисправность 07 появилась 3 раза за последние 24 часа	См. неисправность 07
05	Сработала защита вентилятора	Неисправность 15 появлялась постоянно в течение 1 часа	См. неисправность 15
06	Отсутствие факела после цикла розжига (6 раз за 4 мин.)	Неисправность ионизационного электрода	Проверьте положение ионизационного электрода и, при необходимости, замените его
		Неустойчивое пламя	Проверьте горелку
		Ошибка смещения газового клапана	Проверьте настройку смещения клапана при минимальной мощности
		Засорены воздушные/дымовые коллекторы	Очистите дымовую трубу, дымоходы, впускной воздушный патрубок и соответствующие оголовки
		Засорен сифон	Проверьте сифон и очистите его, если это необходимо
07	Высокая температура дымовых газов	Теплообменник загрязнен	Очистите теплообменник
		Теплообменник поврежден	Проверьте целостность теплообменника
		Датчик показывает неправильную температуру	Проверьте или замените датчик дыма
08	Индикация перегрева датчика отопления 1 (подача) (отображается только в меню History)	Недостаточная циркуляция воды в системе	Проверьте циркуляцию воды
09	Индикация перегрева датчика на обратном трубопроводе (отображается только в меню History)	Недостаточная циркуляция воды в системе	Проверьте циркуляцию воды
10	Неисправность датчика отопления 1 (подача)	Датчик поврежден	Проверьте кабель датчика или замените датчик
		Короткое замыкание в соединительном проводе	
		Обрыв кабельной проводки	
11	Неисправность датчика воды в линии возврата из системы	Датчик поврежден	Проверьте кабель датчика или замените датчик
		Короткое замыкание в соединительном проводе	
		Обрыв кабельной проводки	
12	Неисправность датчика температуры воды в контуре ГВС	Датчик поврежден	Проверьте кабель датчика или замените датчик
		Короткое замыкание в соединительном проводе	
		Обрыв кабельной проводки	
13	Неисправность датчика температуры дымовых газов	Датчик поврежден	Проверьте кабель датчика или замените датчик
		Короткое замыкание в соединительном проводе	
		Обрыв кабельной проводки	



Код неисправности	Неисправность	Возможная причина	Способ устранения
14	Неисправность датчика отопления 2 (предохранительный)	Датчик поврежден	Проверьте кабель датчика или замените датчик
		Короткое замыкание в соединительном проводе	
		Обрыв кабельной проводки	
15	Неисправность вентилятора	Отсутствие напряжения питания 230 В	Проверьте кабельные соединения 3-полюсного разъема
		Не поступает сигнал от счетчика оборотов	Проверьте кабельные соединения 5-полюсного разъема
		Вентилятор поврежден	Проверьте вентилятор
26	Отказ кнопки сброса RESET на ЭБУ, установленном на газовом клапане.	Кнопка сброса RESET, на ЭБУ, установленном на газовом клапане, заблокирована или неисправна.	Проверьте кнопку сброса RESET и при необходимости замените ЭБУ, установленный на газовом клапане.
34	Напряжение питания ниже 170 В	Неисправности в сети электропитания	Проверьте состояние системы электропитания
35	Нарушения в частоте тока в сети электропитания	Неисправности в сети электропитания	Проверьте состояние системы электропитания
37	Разомкнуты контакты реле давления	Недостаточное давление в системе	Проверьте давление воды в системе
39	Неисправность внешнего датчика	Датчик поврежден или короткое замыкание в соединительном кабеле	Проверьте кабель датчика или замените датчик
		Отсоединен датчик после активации режима плавающей температуры	Снова подсоедините внешний датчик или отключите режим плавающей температуры
41	Нет отклонений датчика в контуре подачи на $+1^{\circ}\text{C}$	Датчик температуры воды, подаваемой в систему отопления, отсоединился от трубы	Проверьте правильность установки и функционирования датчика температуры воды, подаваемой в систему отопления
42	Защита при разнице температур $> 21^{\circ}$ между датчиком в контуре подачи и предохранительным датчиком	Недостаточная циркуляция в котле	Проверьте циркуляцию воды в котле/системе
		Неправильное положение датчика в контуре подачи	Проверьте целостность датчика
50	Неисправность датчика температуры батареи	Датчик поврежден	Проверьте кабель датчика или замените датчик
		Короткое замыкание в соединительном проводе	
		Обрыв кабельной проводки	
52	Защита при разнице температур $> 18^{\circ}$ между датчиком в контуре подачи и предохранительным датчиком	Недостаточная циркуляция в котле	Проверьте циркуляцию воды в котле/системе
			Проверьте целостность датчика в контуре подачи и предохранительного датчика
61	Неисправность блока управления	Внутренняя ошибка блока управления	Проверьте контур заземления и замените блок управления, если это необходимо.
62	Нет связи между блоком управления и газовым клапаном	Блок управления не подсоединен	Проверьте проводку между электронной аппаратурой и газовым клапаном
		Вышел из строя газовый клапан	Замените клапан
63 64 65 66	Неисправность блока управления	Внутренняя ошибка блока управления	Проверьте контур заземления и замените блок управления, если это необходимо
99	Нет связи между блоком управления и дисплеем	Обрыв кабельной проводки	Проверьте кабельную проводку из 6 проводов между блоком управления и дисплеем





4. Характеристики и технические данные

Обозначения сар. 4 "Характеристики и технические данные"

7	Подвод газа
10	Подача в систему
16	Вентилятор
32	Циркуляционный насос системы отопления (не входит в поставку)
36	Автоматический воздухоотводчик
44	Газовый клапан
72	Комнатный термостат (не входит в поставку)
72b	Вспомогательный комнатный термостат (не входит в поставку)
81	Электрод розжига
82	Следящий электрод
95	3-ходовой 2-проводной клапан (не входит в поставку)
	A = Фаза отопления
	B = Нейтральная фаза
98	Выключатель
114	Реле давления воды
130	Циркуляционный насос ГВС (не входит в поставку)
138	Датчик наружной температуры (не входит в поставку)
139	Устройство дистанционного управления с таймером (не входит в поставку)
154	Труба для слива конденсата
155	Датчик температуры воды в бойлере (не входит в поставку)
186	Датчик температуры воды в обратном трубопроводе
188	Электрод розжига/ионизации
191	Датчик температуры дымовых газов
220	Электронная плата розжига
256	Сигнал от модулирующего циркуляционного насоса системы отопления
275	Сливной кран системы отопления
278	Двойной датчик (предохранительный + температура воды в системе отопления)
298	Датчик температуры воды в каскадном контуре (не входит в поставку)
299	Вход 0-10 В пост. тока
300	Контакт "Горелка включена" (сухой контакт)
301	Контакт "Неисправность" (сухой контакт)
302	Вход дистанционного сброса (230 В)
306	Циркуляционный насос системы отопления (не входит в поставку)
307	Вспомогательный циркуляционный насос системы отопления (не входит в поставку)
321	Низкая температура в обратном контуре
346	Высокая температура в обратном контуре
348	3-ходовой 3-проводной клапан (не входит в поставку)
	A = Фаза отопления
	B = Нейтральная фаза
	C = Фаза ГВС
357	Контакт "Неисправность" (230 В пер.т.)
361	Подключение по каскадной схеме последующего модуля
362	Подключение по каскадной схеме предыдущего модуля
363	Связь по шине MODBUS

4.1 Размеры, подключения и основные компоненты

Внешний вид модели 70

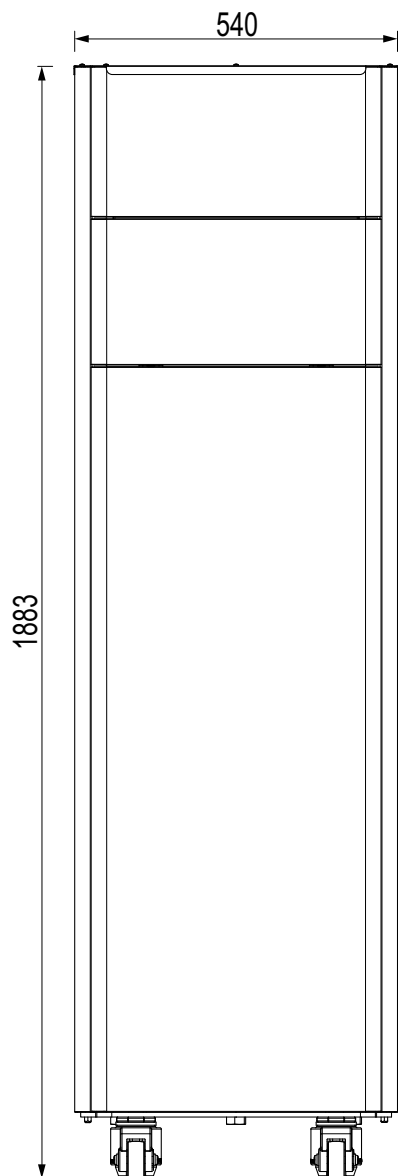


рис. 73- Спереди

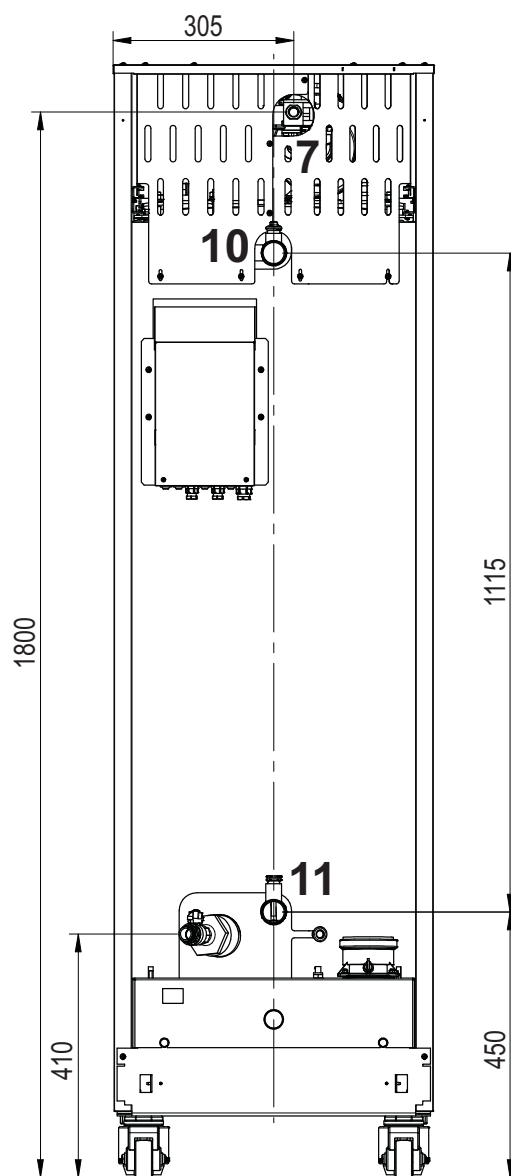


рис. 74- Сзади

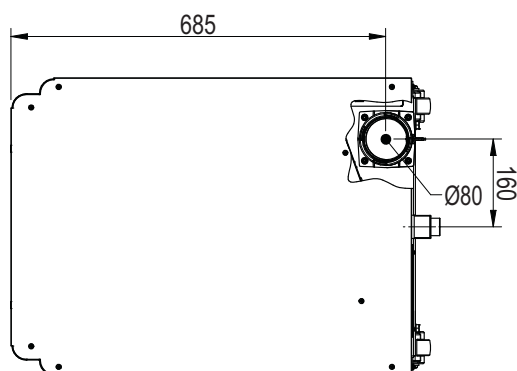


рис. 75- Сверху





Внешний вид модели 125

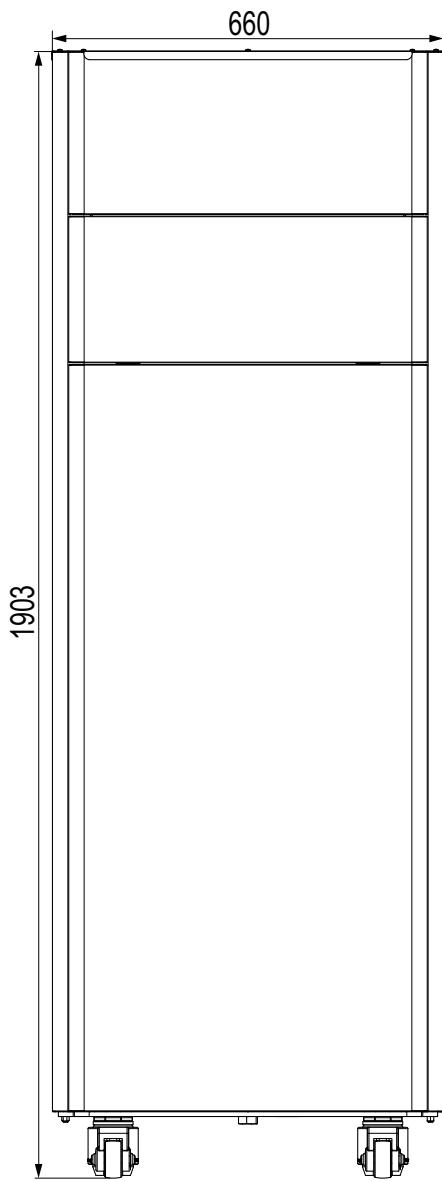


рис. 76- Спереди

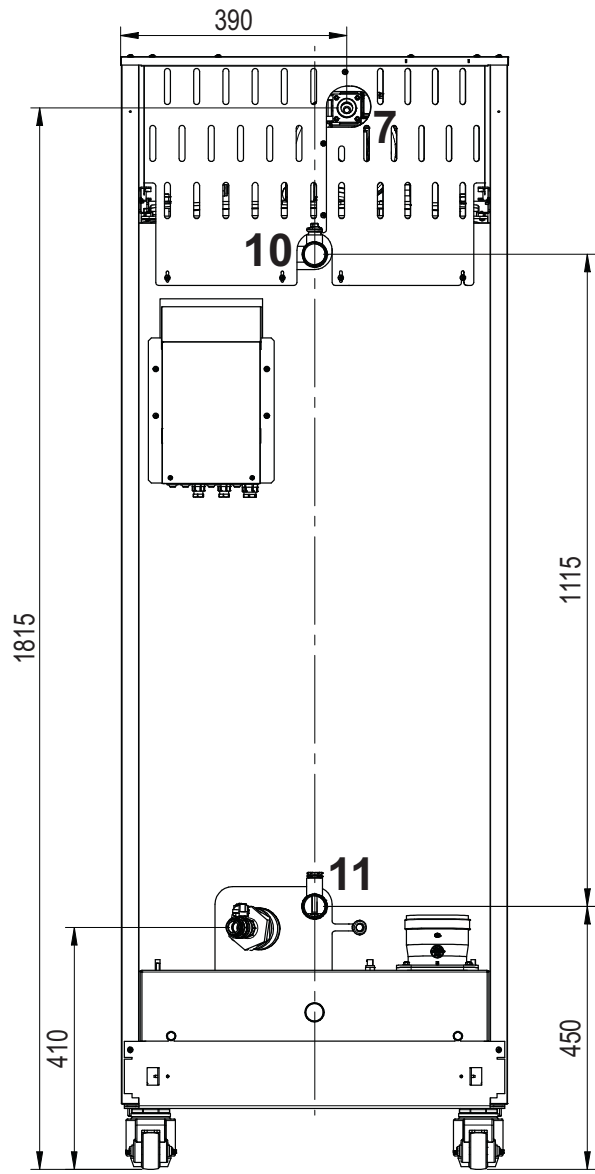


рис. 77- Сзади

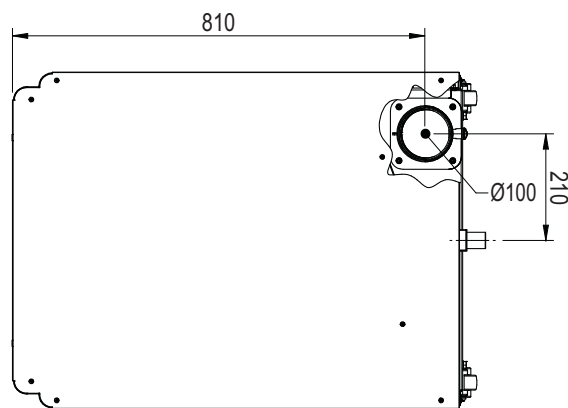


рис. 78- Сверху

Внешний вид моделей 160 и 220

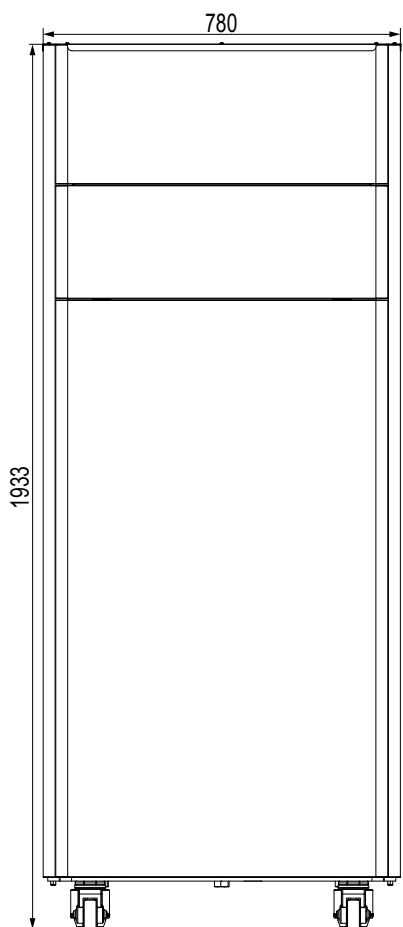


рис. 79- Спереди

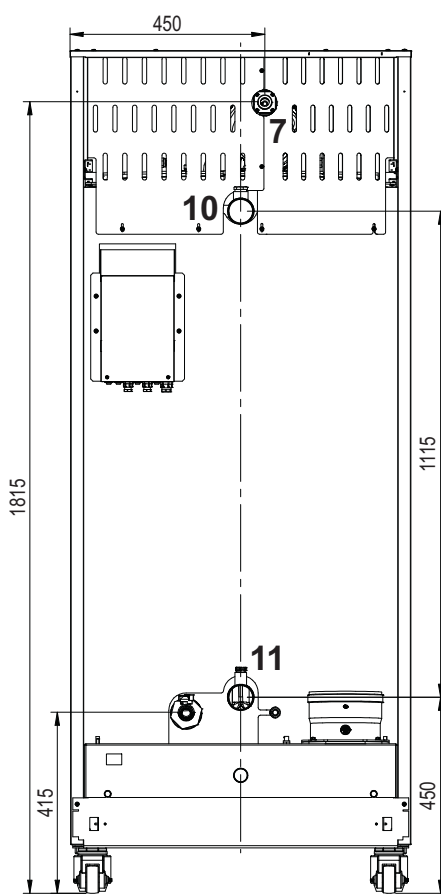


рис. 80- Сзади 160

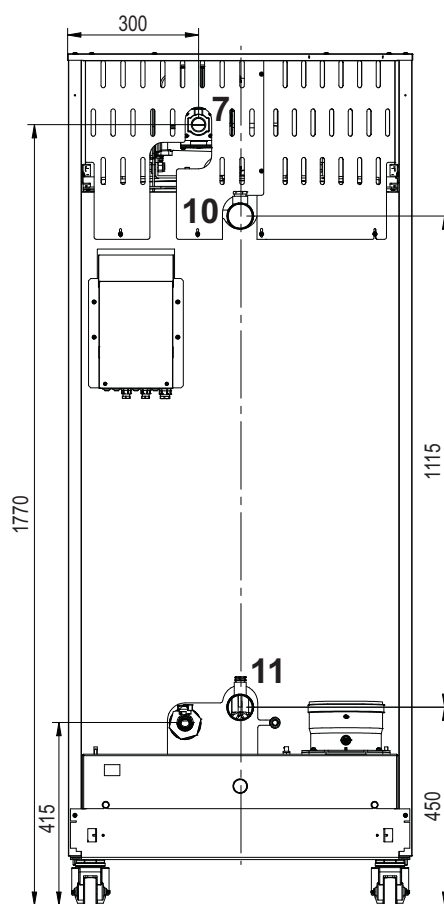


рис. 81- Сзади 220

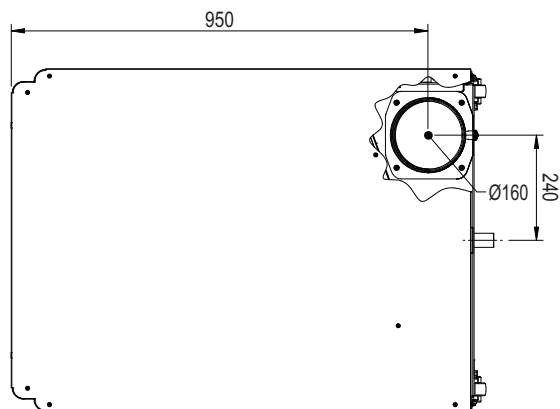


рис. 82- Сверху





Внешний вид модели 320

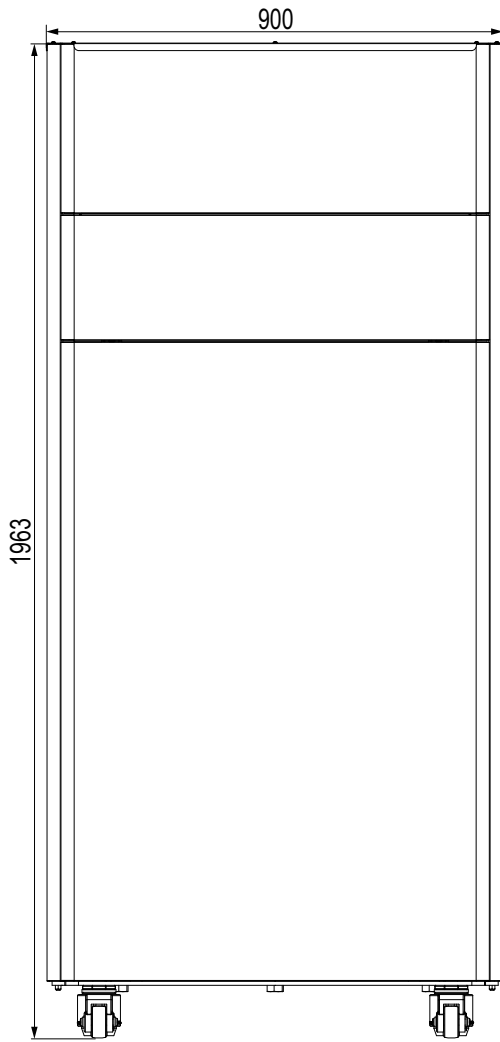


рис. 83- Вид спереди модели 320

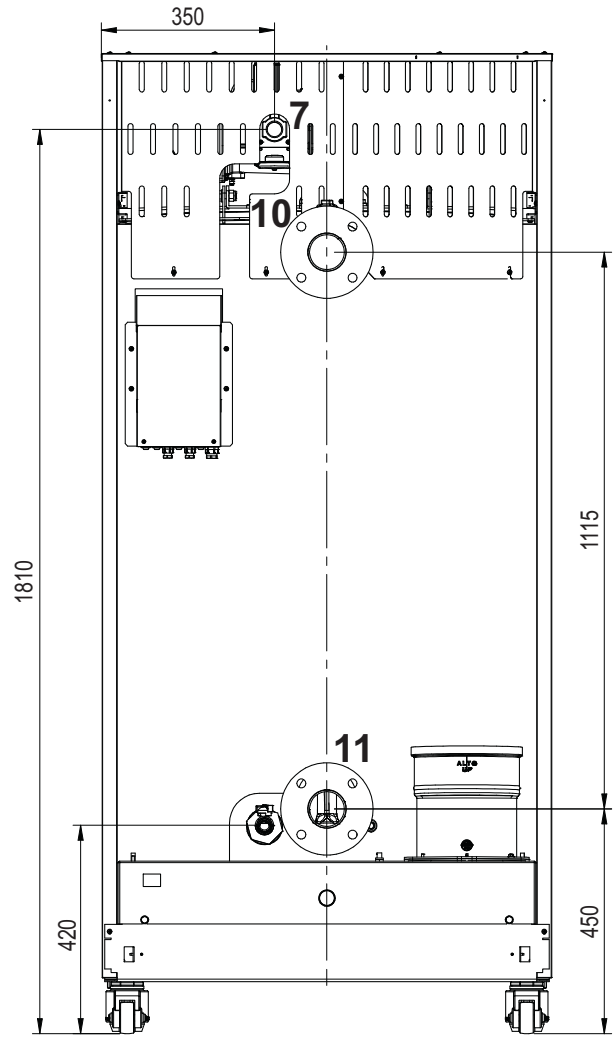


рис. 84- Вид сзади модели 320

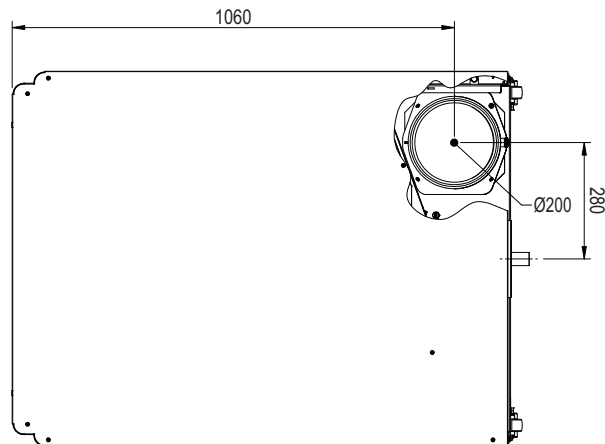


рис. 85- Вид сверху модели 320

4.2 Гидравлический контур

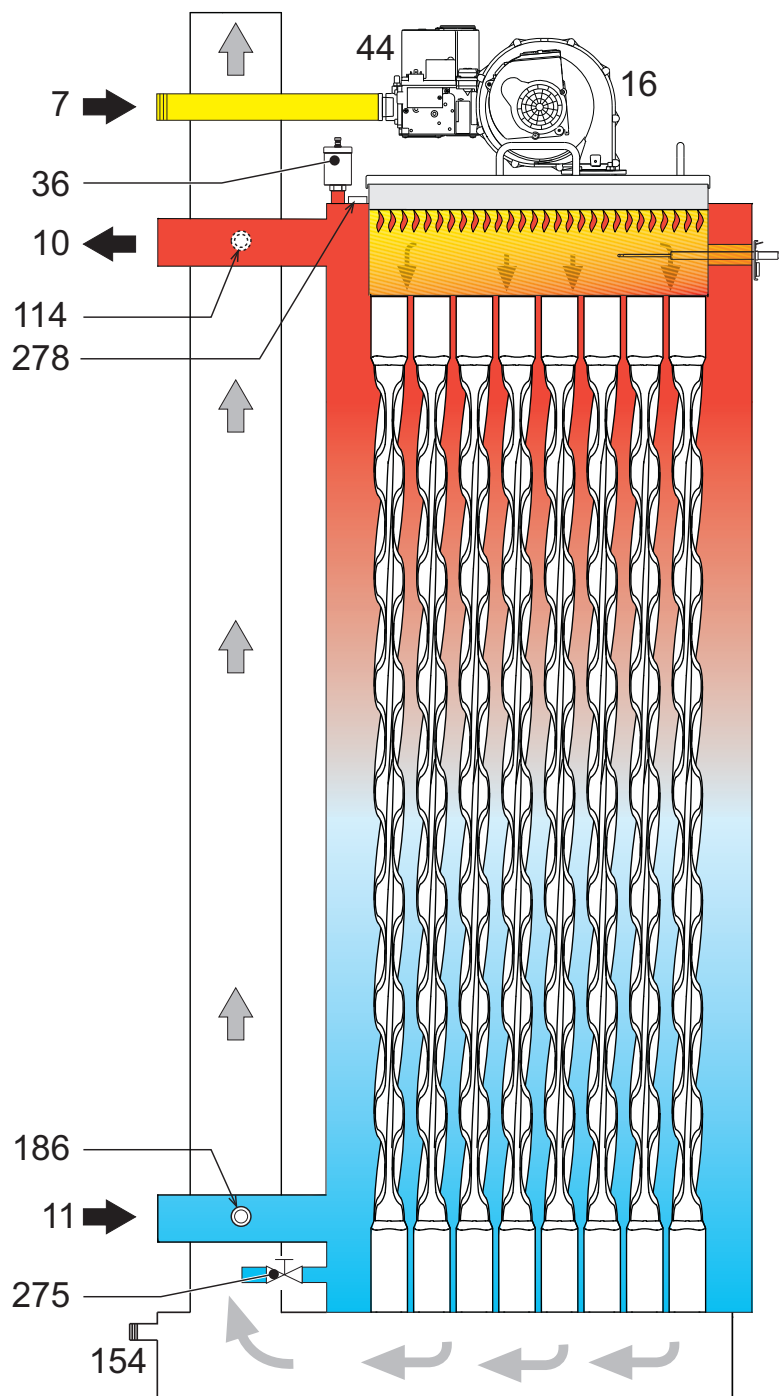


рис. 86- Гидравлический контур



4.3 Таблица технических данных

В правом столбце указывается сокращение, используемое на табличке с техническими данными.

ØRBM4AWD	CLOVER 70
ØRBM7AWD	CLOVER 125
ØRBM8AWD	CLOVER 160

СТРАНЫ НАЗНАЧЕНИЯ	IT ES RU
КАТЕГОРИЯ ГАЗА	I12H3B/P (IT) I12H3P (ES) I12H3B/P (RU)

ИДЕНТИФИКАЦИОННЫЕ КОДЫ ИЗДЕЛИЙ		ØRBM4AWD	ØRBM7AWD	ØRBM8AWD	
Макс. теплопроизводительность в режиме отопления	кВт	65,5	116,0	150,0	Qn
Мин. теплопроизводительность в режиме отопления	кВт	14,0	23,0	41,0	Qn
Макс. тепловая мощность в режиме отопления (80/60°C)	кВт	64,4	114,0	147,6	Pn
Мин. тепловая мощность в режиме отопления (80/60°C)	кВт	13,7	22,5	40,2	Pn
Макс. тепловая мощность в режиме отопления (50/30°C)	кВт	70,0	123,9	160,2	Pn
Мин. тепловая мощность в режиме отопления (50/30°C)	кВт	15,1	24,8	44,2	Pn
Кпд Pmax (80/60°C)	%	98,3	98,3	98,4	
Кпд Pmin (80/60°C)	%	98,0	98,0	98,0	
Кпд Pmax (50/30°C)	%	106,8	106,8	106,8	
Кпд Pmin (50/30°C)	%	107,7	107,7	107,7	
Кпд 30%	%	109,7	109,7	109,5	
Потери на дымоходе при ВКЛ. горелке (80/60°C) - Pmax / Pmin	%	2,30 / 2,00	1,70 / 1,30	1,70 / 1,30	
Потери на обшивке при ВКЛ. горелке (80/60°C) - Pmax / Pmin	%	0,70 / 1,30	0,70 / 1,30	0,70 / 1,30	
Потери на дымоходе при ВКЛ. горелке (50/30°C) - Pmax / Pmin	%	1,10 / 0,70	1,10 / 0,70	1,20 / 0,60	
Потери на обшивке при ВКЛ. горелке (50/30°C) - Pmax / Pmin	%	0,40 / 0,70	0,40 / 0,70	0,40 / 0,70	
Потери на дымоходе при ВЫКЛ. горелке (50K/20K)	%	0,03 / 0,01	0,03 / 0,01	0,02 / 0,01	
Потери на обшивке при ВЫКЛ. горелке (50K/20K)	%	0,26 / 0,10	0,23 / 0,09	0,21 / 0,08	
Температура дымовых газов (80/60°C) - Pmax / Pmin	°C	68 / 60	66 / 60	67 / 61	
Температура дымовых газов (50/30°C) - Pmax / Pmin	°C	43 / 33	43 / 32	45 / 31	
Расход дымовых газов - Pmax / Pmin	г/с	29,7 / 6,7	52,7 / 11,1	68,1 / 19,8	
Давление подачи газа на G20	мбар	20,0	20,0	20,0	
Газовая форсунка G20	Ø	6,7	9,4	9,4	
Расход газа на G20 - Макс. / Мин.	м3/ч	6,93 / 1,48	12,28 / 2,43	15,87 / 4,34	
CO2 на G20	%				
Давление подачи газа на G31	мбар	37,0	37,0	37,0	
Газовая форсунка G31	Ø	5,2	7,4	7,2	
Расход газа на G31 - Макс. / Мин.	кг/ч	5,13 / 1,10	9,08 / 1,80	11,75 / 3,21	
CO2 на G31	%				
Класс по выбросам NOx	-	6 (< 56 mg/kWh)			NOx
Макс. рабочее давление в режиме отопления	бар	6,0	6,0	6,0	PMS
Мин. рабочее давление в режиме отопления	бар	,5	,5	,5	
Макс. температура регулировки отопления	°C	95,0	95,0	95,0	tmax
Содержание воды в режиме отопления	л	166,0		386,0	
Вместимость расширительного сосуда в режиме отопления	л	/			
Предварительное давление расширительного сосуда в режиме отопления	бар	/			
Класс защиты	IP	IPX0D	IPX0D	IPX0D	
Напряжение питания	В/Гц	230V~50HZ			
Потребляемая электрическая мощность	Вт	105,0	200,0	200,0	W

Данные котлы могут правильно работать при минимальном расходе, равном 0 литрам/час.



В правом столбце указывается сокращение, используемое на табличке с техническими данными.

ØRBMAAWD	CLOVER 220
ØRBMDAWD	CLOVER 320

СТРАНЫ НАЗНАЧЕНИЯ	IT ES RU
КАТЕГОРИЯ ГАЗА	I12H3B/P (IT) I12H3P (ES) I12H3B/P (RU)

ИДЕНТИФИКАЦИОННЫЕ КОДЫ ИЗДЕЛИЙ		ØRBMAAWD	ØRBMDAWD	
Макс. теплопроизводительность в режиме отопления	кВт	207,0	299,0	Qn
Мин. теплопроизводительность в режиме отопления	кВт	41,0	62,0	Qn
Макс. тепловая мощность в режиме отопления (80/60°C)	кВт	203,7	294,4	Pn
Мин. тепловая мощность в режиме отопления (80/60°C)	кВт	40,2	60,8	Pn
Макс. тепловая мощность в режиме отопления (50/30°C)	кВт	221,1	319,3	Pn
Мин. тепловая мощность в режиме отопления (50/30°C)	кВт	44,2	66,8	Pn
Кпд Pmax (80/60°C)	%	98,4	98,4	
Кпд Pmin (80/60°C)	%	98,0	98,0	
Кпд Pmax (50/30°C)	%	106,8	106,8	
Кпд Pmin (50/30°C)	%	107,7	107,7	
Кпд 30%	%	109,5	109,7	
Потери на дымоходе при ВКЛ. горелке (80/60°C) - Pmax / Pmin	%	1,70 / 1,30	2,30 / 2,10	
Потери на обшивке при ВКЛ. горелке (80/60°C) - Pmax / Pmin	%	0,70 / 1,30	0,70 / 1,30	
Потери на дымоходе при ВКЛ. горелке (50/30°C) - Pmax / Pmin	%	1,20 / 0,60	1,20 / 0,60	
Потери на обшивке при ВКЛ. горелке (50/30°C) - Pmax / Pmin	%	0,40 / 0,70	0,40 / 0,70	
Потери на дымоходе при ВЫКЛ. горелке (50K/20K)	%	0,02 / 0,01	0,01 / 0,01	
Потери на обшивке при ВЫКЛ. горелке (50K/20K)	%	0,15 / 0,06	0,12 / 0,05	
Температура дымовых газов (80/60°C) - Pmax / Pmin	°C	67 / 61	67 / 61	
Температура дымовых газов (50/30°C) - Pmax / Pmin	°C	45 / 31	45 / 31	
Расход дымовых газов - Pmax / Pmin	г/с	94,0 / 19,8	139,8 / 30,5	
Давление подачи газа на G20	мбар	20,0	20,0	
Газовая форсунка G20	Ø	15,5	17	
Расход газа на G20 - Макс. / Мин.	м3/ч	21,90 4,34	31,64 6,56	
CO2 на G20	%			
Давление подачи газа на G31	мбар	37,0	37,0	
Газовая форсунка G31	Ø	11,5	12,5	
Расход газа на G31 - Макс. / Мин.	кг/ч	16,21 3,21	23,41 4,86	
CO2 на G31	%			
Класс по выбросам NOx	-	6 (< 56 mg/kWh)		NOx
Макс. рабочее давление в режиме отопления	бар	6,0	6,0	PMS
Мин. рабочее давление в режиме отопления	бар	,5	,5	
Макс. температура регулировки отопления	°C	95,0	95,0	tmax
Содержание воды в режиме отопления	л	386,0	530,0	
Вместимость расширительного сосуда в режиме отопления	л	/	/	
Предварительное давление расширительного сосуда в режиме отопления	бар	/	/	
Класс защиты	IP	IPX0D	IPX0D	
Напряжение питания	В/Гц	230V~50HZ		
Потребляемая электрическая мощность	Вт	260,0	320,0	W

Данные котлы могут правильно работать при минимальном расходе, равном 0 литрам/час.



4.4 Диаграммы

Потеря напора

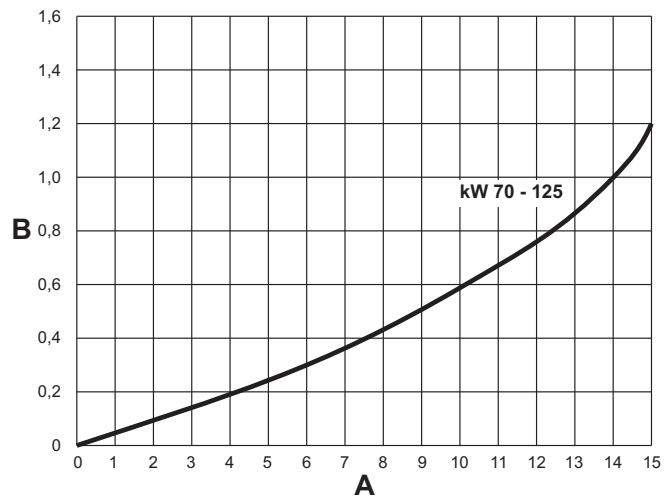


рис. 87 - Диаграмма утери напора в моделях 70 - 125

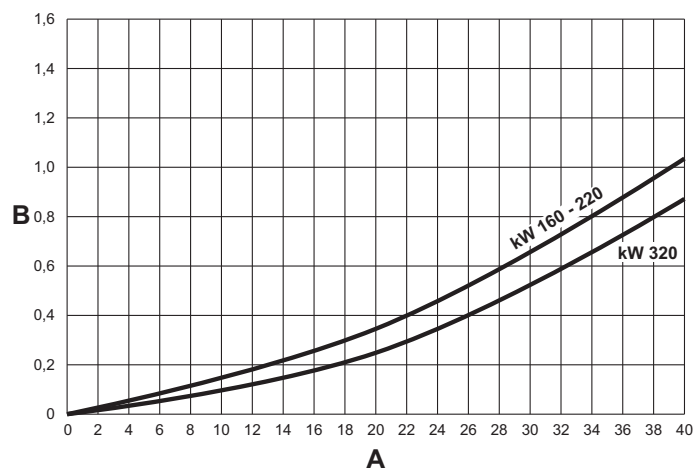


рис. 88 - Диаграмма утери напора в моделях 220 и 320

A Расход - м³/ч
B м H₂O

4.5 Электрические схемы

ВНИМАНИЕ: Перед подключением комнатного термостата или пульта ДУ с таймером снимите перемычку на клеммной колодке.

ВНИМАНИЕ: для подключения 3-ходового клапана (клеммы 13–14–15) см. схемы рис. 89 и рис. 90.

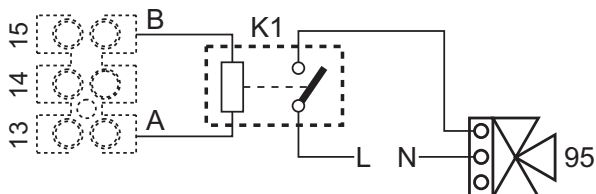


рис. 89- Подключение 3-х ходового клапана с 2 проводами

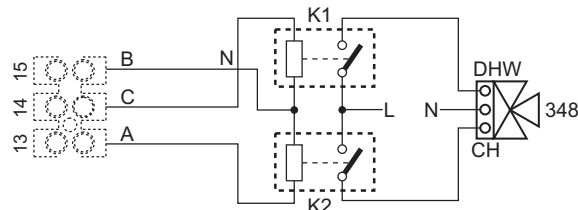


рис. 90- Подключение 3-х ходового клапана с 3 проводами

ВНИМАНИЕ: В случае нестабильности считывания сигнала 0-10 В электронным блоком управления рекомендуется подключить ссылку сигнала к земле и вставить параллельно резистор 10 кОм, как указано на рис. 91.

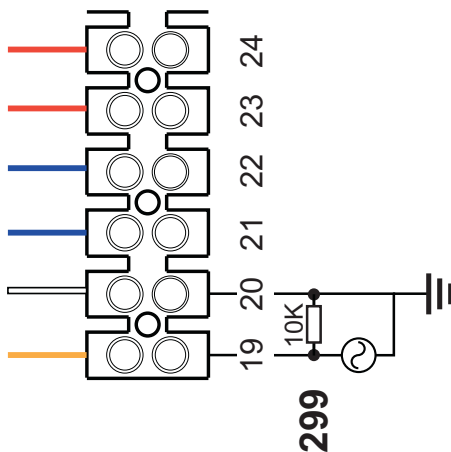


рис. 91-

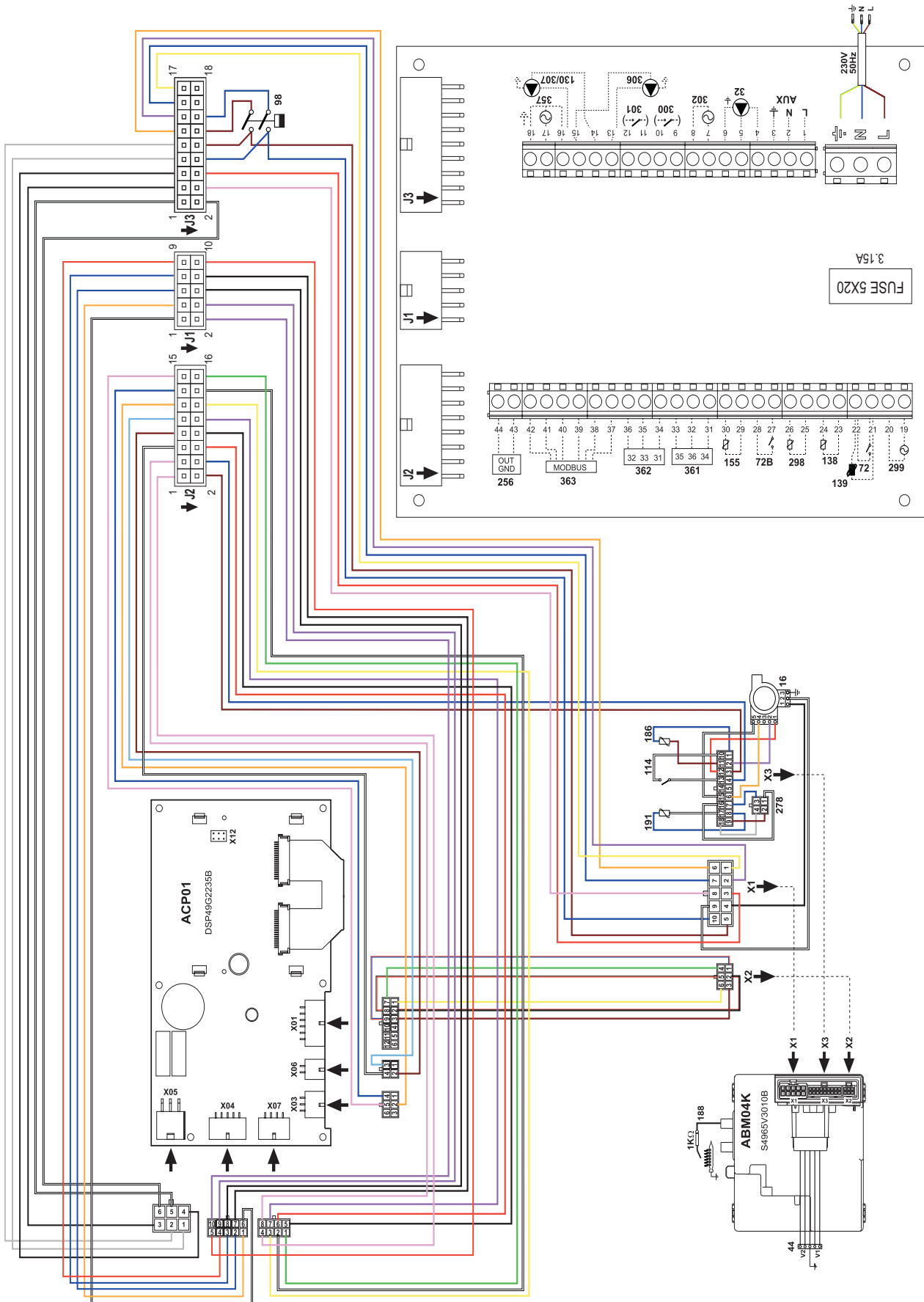


рис. 92- Электрическая схема CLOVER 70

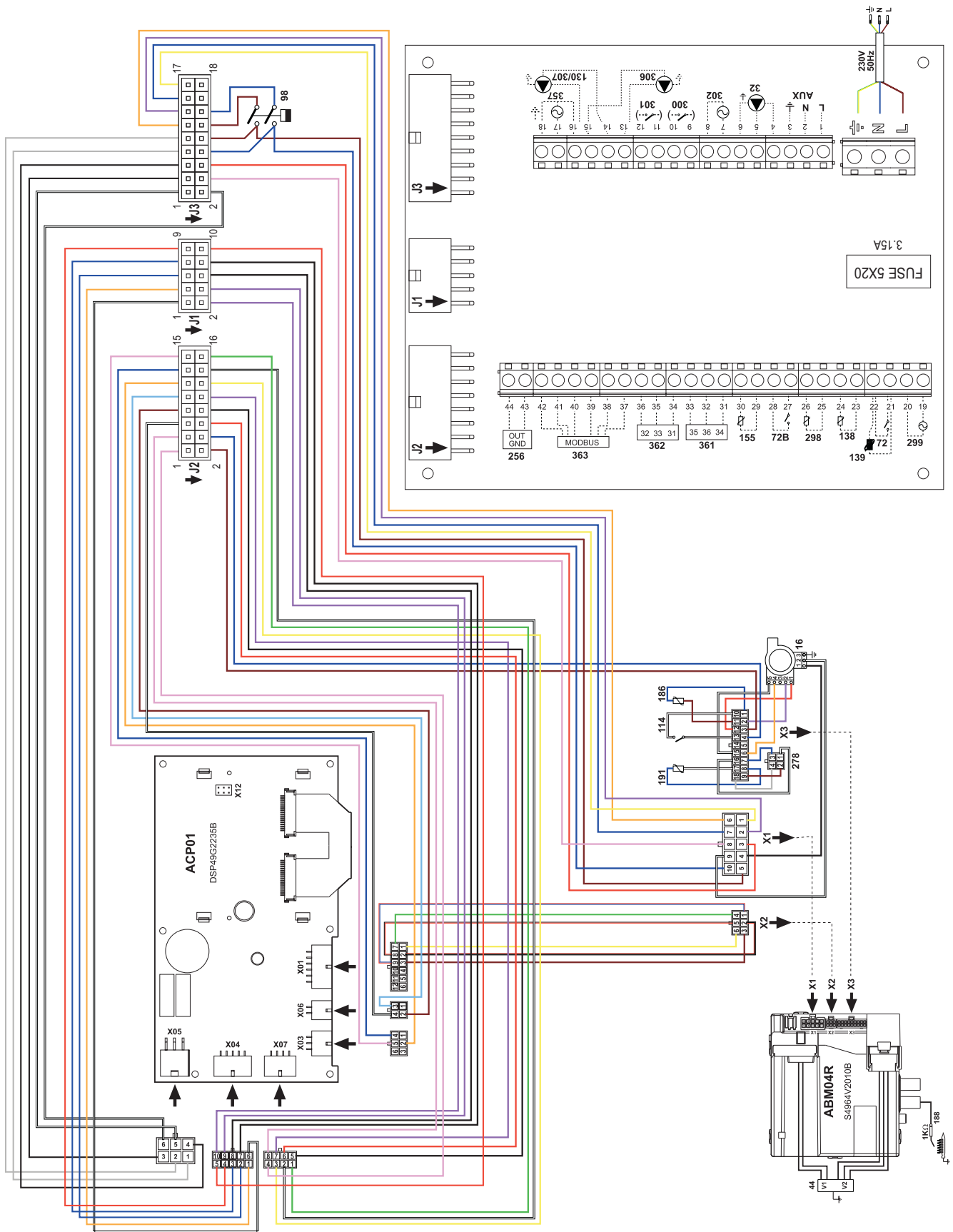


рис. 93- Электрическая схема CLOVER 125 и 160

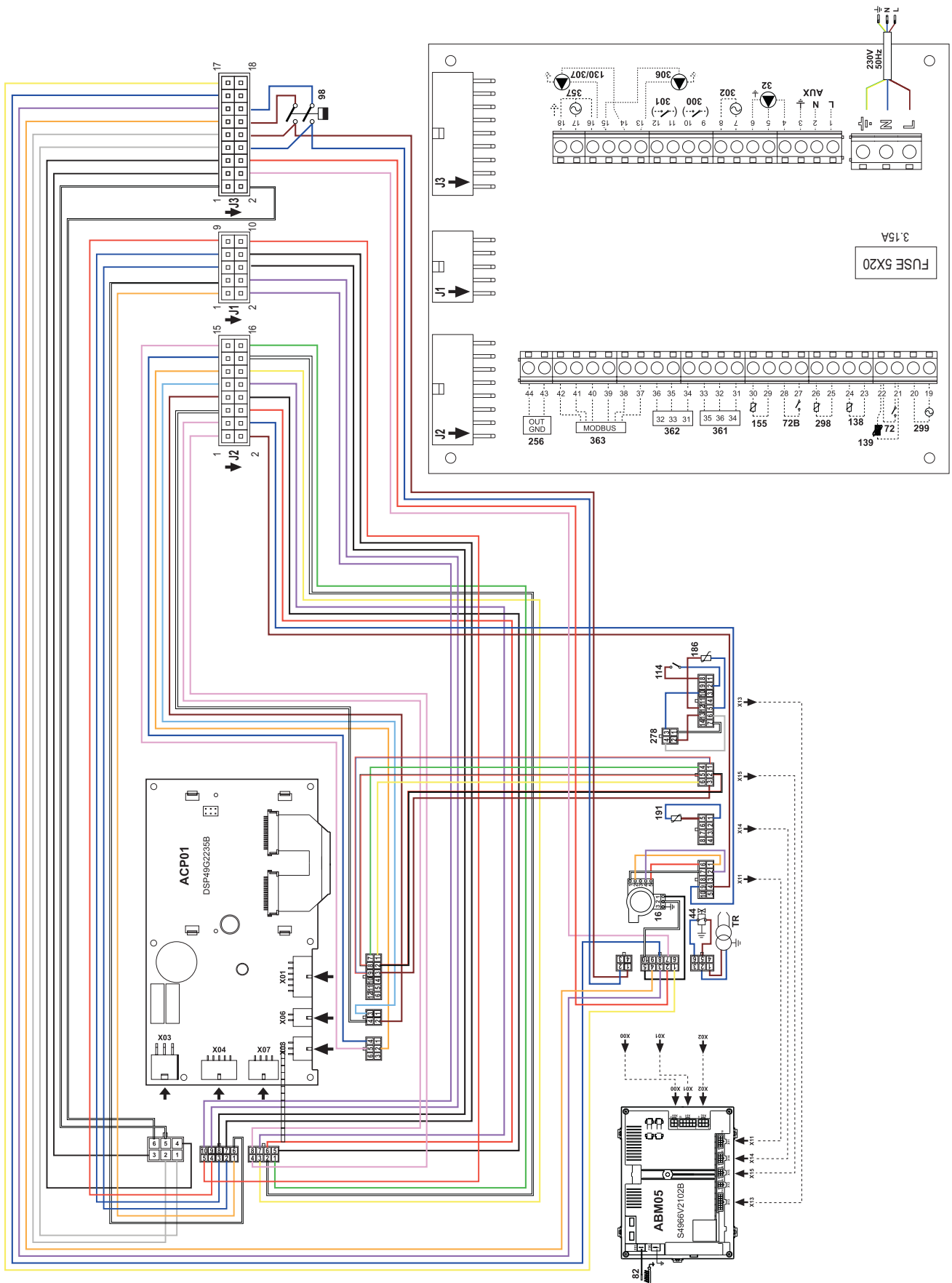


рис. 94- Электрическая схема CLOVER 220/320

BRUCIATORI
CALDAIE MURALI E TERRA A GAS
GRUPPI TERMICI IN GHISA E IN ACCIAIO
GENERATORI DI ARIA CALDA
TRATTAMENTO ACQUA
CONDIZIONAMENTO



Lamborghini
CALORECLIMA

VIA RITONDA, 78/A
37047 SAN BONIFACIO - VERONA - ITALIA

Организация, уполномоченная производителем на принятие претензий от потребителя: ИЗАО "ФерролиБел". УНП 690655161.
Адрес: улица Заводская, дом 45, город Фаниполь, Дзержинский район, Минская область, Республика Беларусь, 222750.
Телефон: +375 (17) 169-79-49, адрес электронной почты: ferroli@ferroli.by.

Fabbricato in Italia - Fabricado en Italia - Made in Italy
Fabriqué en Italie - Сделано в Италии

