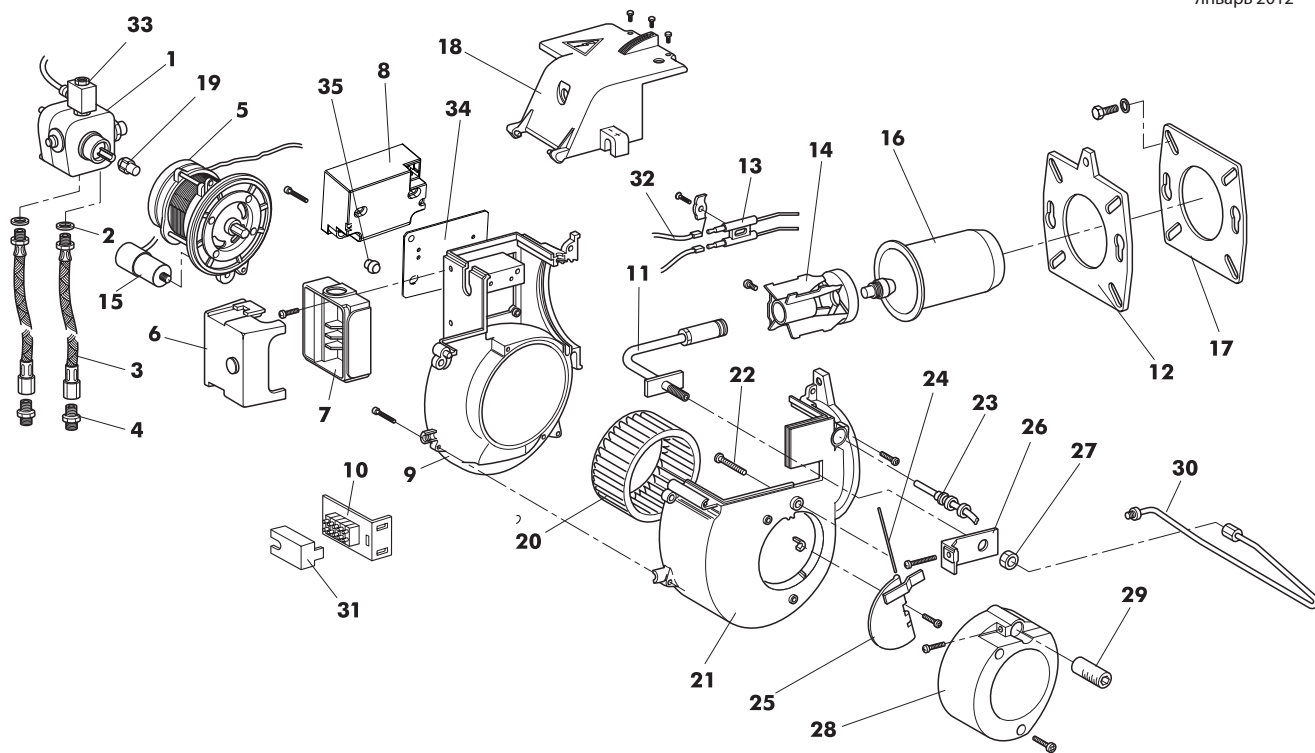


FIRE 9 КОД. 00842049

ТАБ. 450-1

Январь 2012



FIRE 9

- 1 Z304034180 Насос DANFOSS BFP11 R3R
- 2 Z301001290 Шайба 1/4"
- 3 Z301078090 Шланг
- 4 Z301001190 Ниппель 3/8"
- 5 Z301100890 Электродвигатель ACC
- 5 Z301126060 Электродвигатель SIMEL
- 6 Z304042060 Блок управления
- 7 Z304015510 Колодка AGK11
- 7 Z308017120 Колодка (FIRE 1)
- 8 Z304044520 Трансформатор
- 9 Z301112060 Полукорпус левый
- 10 Z304018100 Клеммная колодка
- 11 Z301126140 Трубка жиклера
- 12 Z301104070 Фланец крепления к котлу
- 13 Z304031070 Блок электродов розжига
- 14 Z304033640 Турбулизатор
- 15 Z304035130 Конденсатор ACC (4 mF)
- 15 Z304041840 Конденсатор SIMEL (4 mF)
- 16 Z301092060 Стакан
- 17 Z301092280 Изоляционная прокладка
- 18 Z301091530 Крышка
- 19 Z304035140 Муфта соединительная ACC
- 19 Z304041830 Муфта соединительная SIMEL
- 20 Z304034090 Крыльчатка вентилятора 108 x 53
- 21 Z301107960 Полукорпус правый
- 22 Z302272580 Винт M 5 x 40
- 23 Z304034050 Фоторезистор QRB1 LANDIS
- 24 Z301091680 Ось воздушной заслонки
- 25 Z301091670 Воздушная заслонка
- 26 Z301091610 Указатель регулировки насадки
- 27 Z301077970 Гайка
- 28 Z301091540 Крышка забора воздуха
- 29 Z301091600 Ручка регулировки воздуха
- 30 Z301092610 Трубка подачи топлива
- 31 Z301094280 Крышка клеммной колодки
- 32 Z301140980 Кабель электрода розжига
- 33 Z304046590 Электродклапан
- 34 Z301140790 Крепежная пластина
- 35 Z304055540 Гайка