



Lamborghini
CALORECLIMA

AZIENDA CERTIFICATA ISO 9001

Caldaia ad alto rendimento per combustibili liquidi o gassosi
Caldera de alto rendimiento para combustibles líquidos o gaseosos
High-efficiency boiler for liquid or gas fuels
Chaudière à haut rendement pour les combustibles liquides ou gazeux
Стальной котел высокой производительности, работающий на жидком или газообразном топливе



1250N÷1890N



2360N÷6000N



MEGAPREX N 1250N ÷ 6000N

IT

ISTRUZIONI PER L'USO, L'INSTALLAZIONE E IL MONTAGGIO

ES

INSTRUCCIONES PARA EL USO, LA INSTALACIÓN Y EL MONTAJE

EN

INSTRUCTIONS FOR USE, INSTALLATION AND ASSEMBLY

FR

INSTRUCTIONS D'UTILISATION, D'INSTALLATION ET DE MONTAGE

RU

РУКОВОДСТВО ПО ЭКСПЛУАТАЦИИ, УСТАНОВКЕ И МОНТАЖУ

1. PRESENTAZIONE	3
2. AVVERTENZE GENERALI	3
3. CERTIFICAZIONE	3
4. CARATTERISTICHE TECNICHE, DI FABBRICAZIONE E MISURE	3
4.1 Descrizione dell'apparecchio.....	3
4.2 Principio di funzionamento.....	4
4.3 Dati tecnici - Misure - Allacciamenti idraulici.....	5
4.4 Identificazione.....	6
5. INSTALLAZIONE	7
5.1 Imballo.....	7
5.2 Movimentazione.....	7
5.3 Luogo di installazione (Fig. 7).....	7
5.4 Scarico dei prodotti di combustione (Fig. 8).....	8
5.5 Allacciamenti idraulici.....	8
5.5.1 Acqua di alimentazione.....	8
5.5.2 Tubazioni di andata/ritorno dell'impianto.....	9
5.5.3 Tubazioni di riempimento/svuotamento dell'impianto.....	9
5.5.4 Tubazioni vaso di espansione e valvola di sicurezza.....	9
5.5.5 Pompa di ricircolo.....	9
5.6 Regolazione della porta anteriore.....	9
5.7 Montaggio del bruciatore (Fig. 12).....	10
5.8 Attacco del tubo di raffreddamento alla spia.....	11
5.9 Montaggio del rivestimento dei pannelli mod. MEGAPREX N 1250N+1890N.....	11
6. MESSA IN FUNZIONE	12
6.1 Controlli preliminari.....	12
6.2 Prima accensione.....	12
6.3 Spegnimento della caldaia.....	12
7. MANUTENZIONE	12
7.1 Norme generali.....	12
7.2 Manutenzione ordinaria.....	12
7.3 Manutenzione straordinaria.....	13
7.4 Pulizia della caldaia.....	13
7.5 Verifica del funzionamento della caldaia.....	13
7.6 Verifica del funzionamento del bruciatore.....	14
7.7 Possibili anomalie e soluzioni.....	14

1. PRESENTAZIONE

Gentile cliente,

la ringraziamo per aver scelto una caldaia **MEGAPREX N**. Il presente manuale è stato redatto per informarla, con consigli e avvertimenti, circa l'installazione, l'uso corretto e la manutenzione della caldaia. La invitiamo a leggere con attenzione e a conservare il presente manuale per consultazioni future. Nel suo interesse, la invitiamo a seguire e osservare attentamente le istruzioni contenute nel presente manuale, così da poter utilizzare al meglio questo prodotto di alta qualità. Il mancato rispetto o la non conformità a quanto indicato nel presente manuale rende esente l'azienda fabbricante da qualsiasi responsabilità e invalida la garanzia.

2. AVVERTENZE GENERALI

- Il manuale d'istruzioni forma parte integrante del prodotto e fornisce la descrizione di tutto quanto è necessario rispettare durante le fasi di installazione, uso e manutenzione.
- Il presente apparecchio deve essere destinato solo all'uso espressamente previsto.
- **Il presente apparecchio serve per riscaldare l'acqua a una temperatura inferiore a quella di ebollizione a pressione atmosferica e deve essere abbinato a un impianto di riscaldamento e/o a un impianto di distribuzione dell'acqua calda ad uso sanitario, in conformità alle caratteristiche, alle prestazioni e alla potenza calorifica.**
- Prima dell'installazione, è necessario verificare che la caldaia non abbia subito alcun danno derivante dalla manipolazione e dal trasporto.
- La caldaia deve essere installata su basamento non infiammabile.
- La caldaia deve essere installata con una distanza di almeno 100 mm da qualsiasi materiale o componente infiammabile.
- L'installazione deve essere effettuata dal personale debitamente qualificato e in conformità alle norme vigenti.
- Prima di effettuare qualsiasi operazione di pulizia o manutenzione, scollegare l'apparecchio dalla rete di alimentazione elettrica.
- IL PRODUTTORE non risponde di danni causati a persone e/o cose dovuti a errori di installazione, regolazione, manutenzione e usi incorretti.
- La messa in funzione della caldaia e del corrispondente impianto deve essere effettuata da una persona autorizzata.
- La prima messa in funzione è finalizzata a verificare il corretto funzionamento di tutti i dispositivi di regolazione e di controllo.
- Il mancato utilizzo dell'apparecchio per un periodo di tempo prolungato richiede l'intervento del personale qualificato.

Normative

L'installatore deve rispettare la regolamentazione locale in vigore in relazione a: scelta del luogo di installazione della caldaia, rispetto delle condizioni di ventilazione necessarie, allacciamenti e canna fumaria, che devono essere in perfette condizioni, collegamenti per il combustibile, allacciamenti all'impianto elettrico; inoltre, è necessario attenersi a altre eventuali disposizioni in materia di sicurezza.

Condizioni di garanzia

La validità della garanzia è subordinata all'osservanza delle norme e consigli per l'uso contenuti nel presente manuale. Qualsiasi inadempimento o modifica invaliderà la garanzia. La garanzia non copre i danni causati dalla corrosione della condensa acida dei prodotti di combustione o dalla formazione di incrostazioni dovute all'uso di acque dure o aggressive; tali danni sono infatti esclusivamente imputabili all'utilizzo dell'impianto.

3. CERTIFICAZIONE



La marcatura CE certifica che i prodotti soddisfano i requisiti fondamentali del regolamento GAR e delle altre direttive pertinenti in vigore. La dichiarazione di conformità può essere richiesta al produttore.

CODICI IDENTIFICATIVI DEI PRODOTTI

MEGAPREX N 1250N	0QCJ00XD
MEGAPREX N 1480N	0QCL00XD
MEGAPREX N 1600N	0QCN00XD
MEGAPREX N 1890N	0QCP00XD

MEGAPREX N 2360N	0QCS00XD
MEGAPREX N 3000N	0QCU00XD
MEGAPREX N 3600N	0QCV00XD
MEGAPREX N 4000N	0QCW00XD

MEGAPREX N 4500N	0QCX00XD
MEGAPREX N 5000N	0QCY00XD
MEGAPREX N 6000N	0QCZ00XD

PAESE DI DESTINAZIONE: ES - IT - FR - RU

4. CARATTERISTICHE TECNICHE, DI FABBRICAZIONE E MISURE

4.1 Descrizione dell'apparecchio

Il tipo di struttura delle caldaie della serie **MEGAPREX N** garantisce la potenza e rendimenti elevati a basse temperature di fumi, ottenendo così basse emissioni di sostanze inquinanti. La fabbricazione è conforme alla norma EN 303 parte 1. I principali elementi tecnici e progettuali sono:

- l'attento studio delle forme geometriche, per ottenere un rapporto ottimale tra i volumi di combustione e le superfici di scambio
- la scelta dei materiali usati, per una lunga durata della caldaia.

Le caldaie sono a combustione pressurizzata, con 2 giri di fumo, di tipo cilindrico orizzontale con inversione di fiamma nel focolare, completamente circondato dall'acqua che lo raffredda. La fiamma prodotta dal bruciatore si inverte perifericamente verso la parte anteriore; qui i fumi entrano nel fascio tubiero in cui sono inserite le turboeliche che creano turbolenze e che aumentano lo scambio termico per convezione. All'uscita dal fascio tubiero, i fumi vengono raccolti nella camera posteriore e vengono incanalati verso la canna fumaria.

Le caldaie sono dotate di sportelli con cerniere per l'apertura verso destra o sinistra e per la regolabilità in altezza e in profondità. Il corpo è isolato mediante un materassino spesso in lana di vetro, ricoperto con uno strato posteriore di materiale antirottura. La finitura esterna è composta da pannelli in acciaio verniciato.

Le caldaie sono dotate di 2 attacchi da 1/2" per guaine portabulbo (adatte per ospitare 3 bulbi ciascuna). Il pannello di comando (opzionale), già cablato, verrà situato sopra la caldaia, permettendone il funzionamento automatico.

4.2 Principio di funzionamento

Le caldaie **MEGAPREX N** sono dotate di un focolare cilindrico cieco, in cui la fiamma del bruciatore si inverte perifericamente verso la parte anteriore e da cui i gas di combustione entrano nei tubi dei fumi. All'uscita, essi vengono raccolti nella camera dei fumi e da lì vengono inviati alla canna fumaria. Durante il funzionamento del bruciatore, la camera di combustione si trova sempre sotto pressione. Per conoscere il valore della pressione, consultare la Tabella 1, colonna "Perdite di carica lato fumi". Il condotto dei fumi e l'attacco alla canna fumaria devono essere realizzati in conformità alle norme e alla legislazione vigente, con condutture rigide, resistenti alla temperatura, all'acqua di condensa, agli sforzi meccanici e alla tenuta stagna.

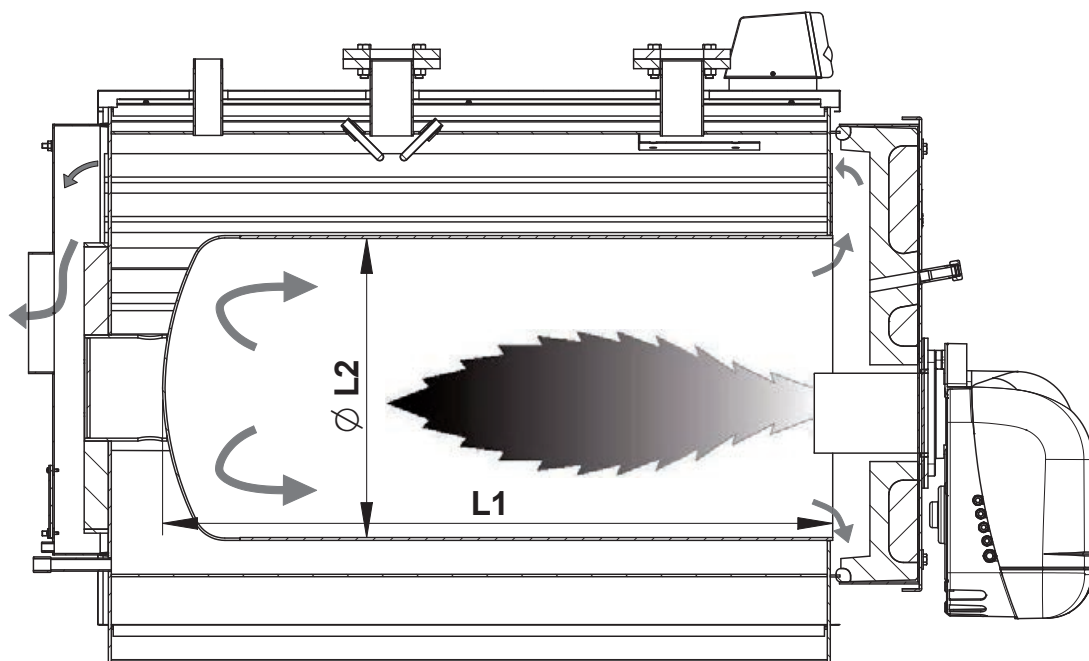


fig. 1 - 1250N+1850N

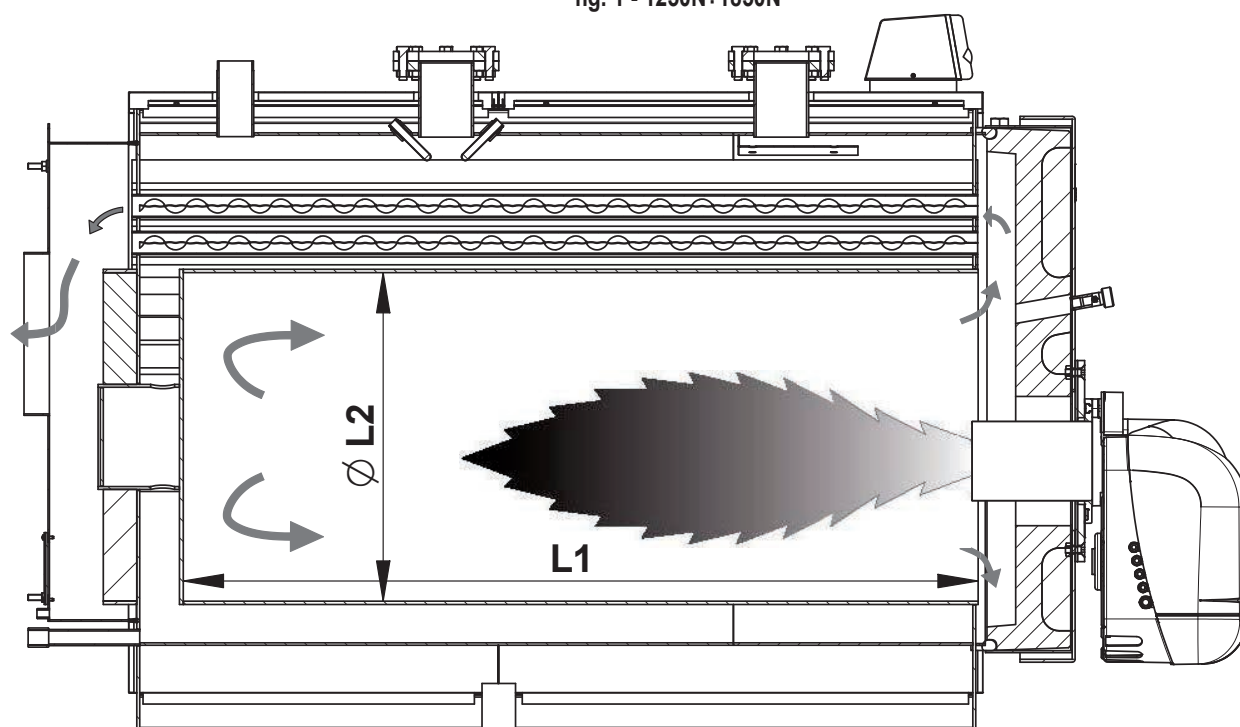


fig. 2 - 2360N+6000N

4.3 Dati tecnici - Misure - Allacciamenti idraulici

MEGAPREX N			1250	1480	1600	1890	2360	3000	3600	4000	4500	5000	6000
Potenzialità nominale	min.	kW	813	962	1040	1229	1535	1950	2340	2600	2926	3251	3902
	max.	kW	1250	1480	1600	1890	2360	3000	3600	4000	4500	5000	6000
Potenzialità focolare	min.	kW	884	1046	1128	1336	1668	2113	2536	2819	3165	3515	4215
	max.	kW	1359	1608	1736	2054	2565	3250	3900	4334	4868	5407	6483
Capacità totale caldaia		l	1240	1490	1490	1620	1925	2600	2920	4425	4790	6150	6800
Perdite di carico lato acqua	Dt 10°C	mbar	86	110	115	100	150	145	190	250	280	200	215
	Dt 15°C	mbar	40	55	60	45	70	65	90	120	135	85	105
	Dt 20°C	mbar	25	32	40	29	42	45	61	70	80	55	65
Perdite di carico lato fumi		mbar	6,5	6,5	6,8	7	7,2	7,5	8,2	9,5	10,5	10,8	12
Pressione massima d'esercizio		bar	6	6	6	6	6	6	6	6	6	6	6
Peso a secco		kg	2250	2650	2700	2850	3900	5300	5800	7500	8000	9600	11500
DIMENSIONI	A	mm	1450	1530	1530	1530	1610	1800	1800	1980	1980	2180	2180
	B	mm	2018	2320	2320	2520	2772	2976	3346	3596	3946	3948	4448
	C	mm	1551	1661	1661	1611	1810	2000	2000	2180	2180	2380	2380
	D	mm	165	165	165	165	/	/	/	/	/	/	/
	E	mm	190	190	190	190	210	220	220	240	240	260	260
	F	mm	212	212	212	212	250	250	250	250	250	250	250
	G	mm	900	1013	1013	1013	1005	1100	1100	1190	1190	1290	1290
	H	mm	670	743	743	743	860	940	940	960	960	1015	1015
	I	mm	2420	2722	2722	2722	3232	3446	3816	4086	4436	4458	4958
	L	mm	90	120	120	120	145	145	145	145	145	145	145
	L1	mm	178	199	199	199	195	195	195	195	195	195	195
	M	mm	1580	1730	1730	1730	1950	2140	2140	2325	2325	2525	2525
	N	mm	218	220	220	220	462	516	586	536	586	586	586
	O	mm	480	580	580	580	900	950	950	950	950	1050	1050
	P	mm	900	1100	1100	1200	950	1150	1350	1650	1950	1850	2150
	Q	mm	1390	1470	1470	1470	1000	1170	1170	1350	1350	1550	1550
R	mm	1994	2296	2296	2496	/	/	/	/	/	/	/	
Diametro interno focolare (Fig. 1 / 2)	L2	mm	776	829	829	829	980	1130	1130	1174	1174	1280	1280
Lunghezza focolare (Fig. 1 / 2)	L1	mm	1860	2180	2180	2380	2650	2750	3100	3350	3750	3750	4170
MANDATA ACQUA CALDA	T1	DN	125	150	150	150	150	200	200	200	200	250	250
RITORNO ACQUA CALDA	T2	DN	125	150	150	150	150	200	200	200	200	250	250
COLLEGAMENTO VASO DI ESPANSIONE	T3	DN	3"	100	100	100	100	125	125	125	125	150	150
SCARICO CALDAIA	T4	DN	3/4"	1" 1/2	1" 1/2	1" 1/2	1" 1/2	1" 1/2	1" 1/2	1" 1/2	1" 1/2	1" 1/2	1" 1/2
USCITA FUMI	T5	Ø	400	450	450	450	450	500	500	600	600	650	650

Legenda

- | | |
|--|---|
| 1 Quadro dei comandi | T2 Ritorno riscaldamento |
| 2 Placca portabrucciore | T3 Collegamento vaso di espansione |
| 3 Sportello per pulizia camera dei fumi | T4 Svuotamento caldaia |
| 4 Spia di controllo della fiamma | T5 Uscita fumi |
| T1 Andata imp. riscaldamento | T6 Collegamento bruciatore |

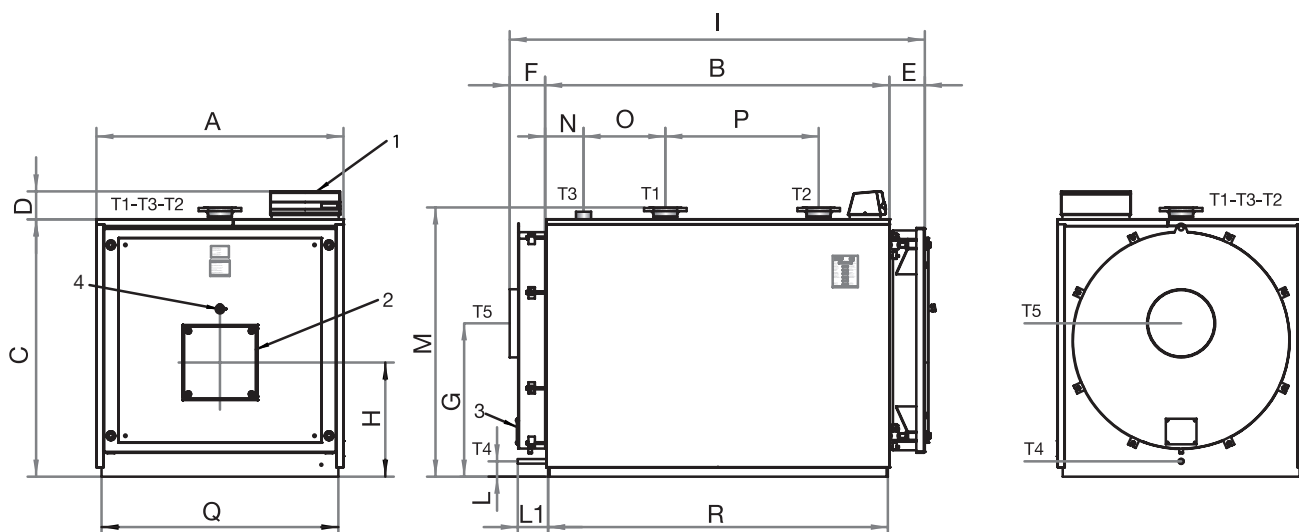


fig. 3 - RSW 1250N+1890N

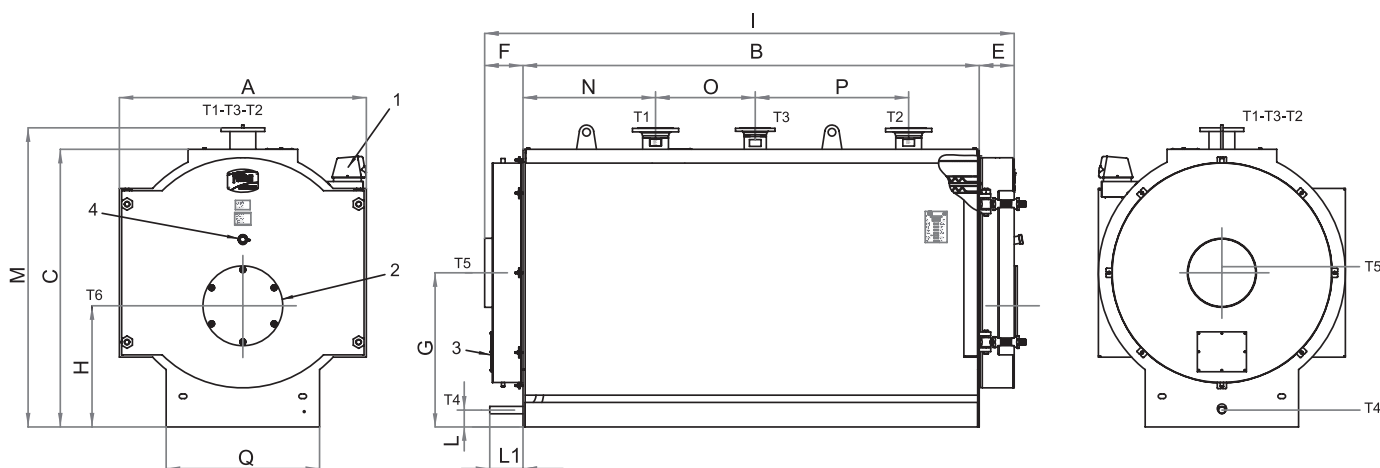


fig. 4 - RSW 2360N+6000N

4.4 Identificazione

La caldaia è identificabile attraverso:

- Busta documenti (1)

È attaccata sul portellone e contiene:
 MANUALE TECNICO
 CERTIFICATO DI GARANZIA
 ETICHETTE CON CODICE A BARRE
 TARGHETTA TECNICA
 CERTIFICATO DI COSTRUZIONE
 (attestante il buon esito della prova idraulica)

- Targhetta Tecnica (2)

Riporta i dati tecnici e le prestazioni dell'apparecchio.
 È inserita nella busta documenti e DEVE ESSERE APPLICATA OBBLIGATORIAMENTE, dall'installatore dell'apparecchio, ad installazione ultimata, nella parte alta anteriore di uno dei pannelli laterali della mantellatura, in modo visibile.
 In caso di smarrimento richiederne un duplicato al Servizio Tecnico di Assistenza Ferrol.

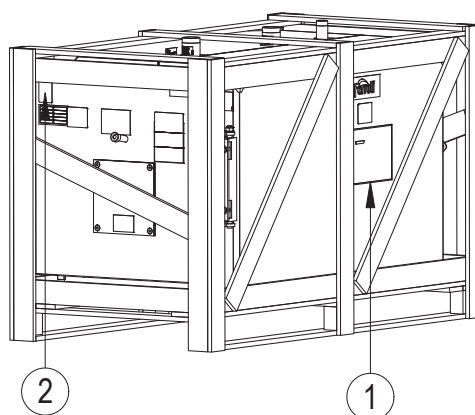


fig. 5

La manomissione, l'asportazione, la mancanza della targhetta di identificazione o quant'altro non permetta la sicura identificazione del prodotto, rende difficoltosa qualsiasi operazione di installazione e manutenzione.

5. INSTALLAZIONE

5.1 Imballo

Le caldaie MEGAPREX N modello 1250N-1890N vengono fornite complete di porta e camera fumo montate e isolamento sul corpo, mentre la mantellatura è contenuta in imballo di cartone. Il pannello strumenti viene fornito in una scatola di cartone e posizionato nella camera di combustione. Le caldaie MEGAPREX N modello 2360N-6000N vengono fornite complete di isolamento e mantello. Il pannello strumenti viene fornito in una scatola di cartone e posizionato nella camera di combustione.

5.2 Movimentazione

Le caldaie **MEGAPREX N** sono dotate di golfare di sollevamento. Porre attenzione alla movimentazione e avvalersi di attrezzatura idonea ai loro pesi. Prima di posizionare la caldaia togliere il basamento in legno svitando le viti di fissaggio (Fig. 6).

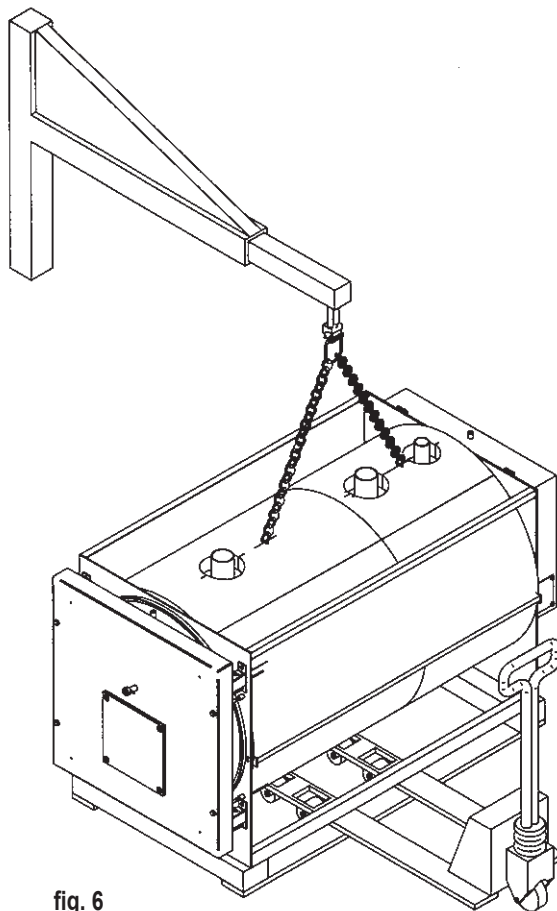


fig. 6

5.3 Luogo di installazione (Fig. 7)

Le caldaie **MEGAPREX N** devono essere installate in luoghi adibiti esclusivamente a tale uso, conformi alle norme tecniche e alla legislazione vigente, nonché dotati di aperture per la ventilazione di grandezza adeguata. Le aperture per la ventilazione dovranno essere permanenti e comunicare direttamente con l'esterno, oltre a essere situate a livelli alti e in conformità alle normative vigenti. Il posizionamento delle aperture per la ventilazione, dei circuiti di fornitura del combustibile, di distribuzione dell'energia elettrica e di illuminazione dovrà rispettare le disposizioni legali vigenti in base al tipo di combustibile utilizzato. Per facilitare la pulizia del circuito dei fumi, nella parte anteriore della caldaia, sarà necessario lasciare uno spazio libero maggiore o uguale alla lunghezza del corpo della caldaia, ma in nessun caso inferiore a 1.300 mm; sarà altresì necessario verificare che, con lo sportello aperto a 90°, la distanza tra lo sportello e la parete adiacente (**X**) sia come minimo uguale alla lunghezza del bruciatore. Il piano d'appoggio della caldaia dovrà essere totalmente orizzontale. Si raccomanda di prevedere uno zoccolo di cemento, piano, in grado di sopportare il peso totale della caldaia più il contenuto di acqua. Per le misure dello zoccolo, consultare le quote **R x Q** (tabella delle misure). Nel caso in cui il bruciatore sia alimentato con gas combustibile di peso specifico superiore a quello dell'aria, le parti elettriche dovranno essere situate a una distanza dal suolo superiore ai 500 mm. Tali caldaie non possono essere installate all'aria aperta, non essendo state progettate per funzionare all'esterno e non disponendo di sistemi antigelo automatici.

COLLOCAZIONE IN IMPIANTI OBSOLETI

Nel caso in cui la caldaia venga collocata in impianti obsoleti, verificare che:

- La canna fumaria sia adeguata alle temperature dei prodotti di combustione, che sia calcolata e costruita in conformità alla normativa vigente, che sia a tenuta stagna, isolata e che non vi siano ostruzioni o restringimenti.
- L'impianto elettrico sia stato realizzato in conformità alle norme vigenti e dal personale qualificato.
- La linea di fornitura del combustibile e l'eventuale deposito siano stati realizzati in conformità alle norme vigenti.
- Il/1 vaso/i di espansione garantisca/garantiscono il totale assorbimento della dilatazione del fluido contenuto nell'impianto.
- La portata, la pressione statica, la direzione del flusso delle pompe di circolazione siano adeguati.
- L'impianto sia ripulito da fanghi e incrostazioni, che l'aria sia stata eliminata e che la tenuta stagna sia stata verificata.
- Sia stato previsto un sistema di trattamento dell'acqua di alimentazione/rifornimento (v. valori di riferimento).

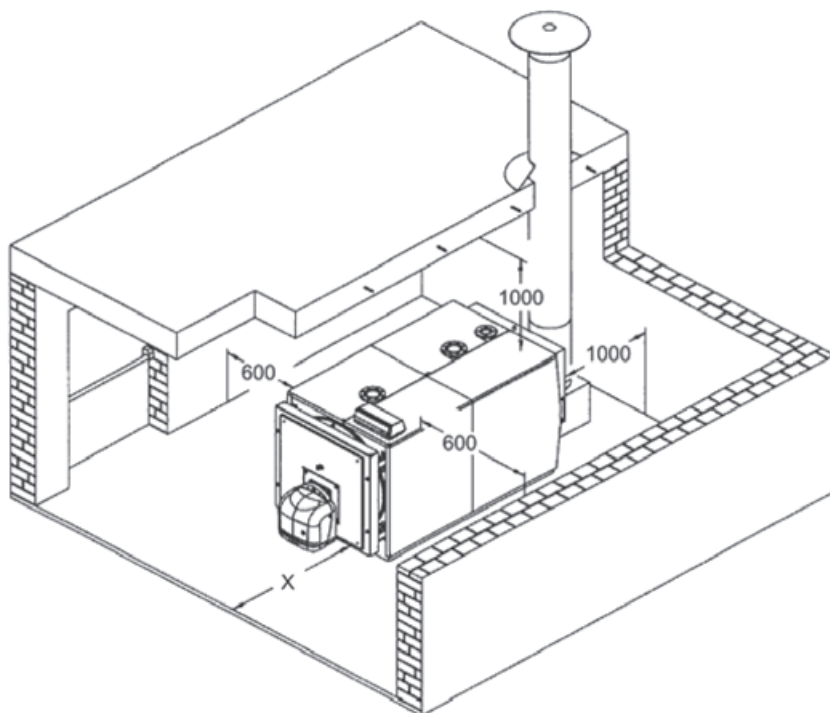


fig. 7

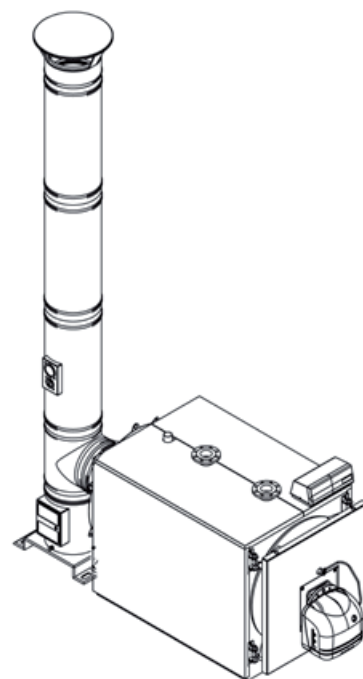


fig. 8

5.4 Scarico dei prodotti di combustione (Fig. 8)

Il condotto dei fumi e l'attacco alla canna fumaria devono essere realizzati in conformità alle norme e alla legislazione vigente, con condutture rigide, resistenti alla temperatura, all'acqua di condensa, agli sforzi meccanici e alla tenuta stagna.

La canna fumaria deve garantire la pressione negativa minima prevista dalle norme vigenti, considerando come pressione "zero" nel collegamento al condotto dei fumi. La canna fumaria e i condotti dei fumi inadeguati o di dimensioni non corrette possono amplificare il rumore della combustione, generare problemi di condensa e influire negativamente sui parametri di combustione. I condotti di scarico non isolati sono una fonte di pericolo. La tenuta stagna delle giunture sarà realizzata con materiali resistenti a temperature minime di 250°C. Nel tratto di giunzione tra la caldaia e la canna fumaria, è necessario prevedere i punti adeguati di misurazione della temperatura dei fumi e l'analisi dei prodotti di combustione. Per quanto concerne la sezione e l'altezza della canna fumaria, è necessario fare riferimento alle regolamentazioni nazionali e locali in vigore.

5.5 Allacciamenti idraulici

5.5.1 Acqua di alimentazione

Le caratteristiche chimiche dell'acqua dell'impianto e di rifornimento sono fondamentali per il buon funzionamento e per la sicurezza della caldaia; sarà necessario applicarvi pertanto gli opportuni sistemi di trattamento. Come valori di riferimento, è possibile tenere in considerazione quanto riportato nella tabella.

DUREZZA TOTALE ppm 10
 ALCALINITÀ mg/l CaCO₃ 750
 PH 8÷9
 SILICE ppm 100
 CLORURI ppm 3500

È imprescindibile il trattamento dell'acqua usata per l'impianto di riscaldamento nei seguenti casi:

- Impianti molto estesi- Acqua molto dura
- Frequenti introduzioni di acqua di rifornimento nell'impianto

Qualora fosse necessario lo svuotamento parziale o totale dell'impianto, si raccomanda di provvedere al riempimento successivo con acqua trattata. Per il controllo del volume di rifornimento, si consiglia di installare un contatore sulla tubazione. I fenomeni più comuni che si producono negli impianti termici sono:

- Incrostazioni calcaree

Il calcare si concentra nei punti in cui la temperatura della parete è maggiore. Le incrostazioni di calcare, dovute alla bassa conduttività termica, riducono lo scambio termico, anche in casi di pochi millimetri, impediscono lo scambio termico tra i fumi e l'acqua, comportando un aumento della temperatura delle parti esposte alla fiamma e le conseguenti fessure nella placca tubolare.

- Corrosione lato acqua

La corrosione delle superfici metalliche della caldaia, lato acqua, è dovuta al passaggio del ferro in soluzione tramite gli ioni. In questo processo, è di particolare importanza la presenza dei gas disciolti, in particolare dell'ossigeno e dell'anidride carbonica. In presenza di acque addolcite e/o demineralizzate, non vi sarà il fenomeno dell'incrostazione, ma lo stesso non accade con le corrosioni. In questo caso, è necessario trattare l'acqua con inibitori dei processi corrosivi.

5.5.2 Tubazioni di andata/ritorno dell'impianto

Le misure delle tubazioni di andata e ritorno sono indicate per ciascun modello della caldaia nella tabella MISURE. Accertarsi che nell'impianto vi sia un numero sufficiente di spurgatori.

Gli attacchi della caldaia non devono sopportare il peso delle tubazioni di allacciamento all'impianto; sarà pertanto necessario installare i supporti adeguati.

5.5.3 Tubazioni di riempimento/svuotamento dell'impianto

Per il riempimento e lo svuotamento della caldaia, è possibile collegare un rubinetto all'attacco T4 nella parte posteriore (v. Disegno MISURE Fig. 3).

5.5.4 Tubazioni vaso di espansione e valvola di sicurezza

Le caldaie **MEGAPREX N** sono idonee per il funzionamento, facendo circolare l'acqua con il vaso di espansione sia aperto sia chiuso. Il vaso di espansione è sempre necessario per compensare l'aumento del volume d'acqua dovuto al riscaldamento. Nel primo caso, l'altezza della colonna idrostatica dovrà essere pari almeno a 3 metri da sopra il corpo della caldaia, e dovrà avere una capacità tale che contenga, tra la superficie libera dell'acqua nel vaso e il tubo di troppo pieno, l'aumento di volume dell'acqua di tutto l'impianto. Sono preferibili vasi alti e stretti, affinché risulti esposta al contatto con l'aria la minor superficie d'acqua possibile, riducendo pertanto l'evaporazione. Nel secondo caso, la capacità del vaso di espansione chiuso deve essere calcolata tenendo in considerazione:

- il volume totale dell'acqua contenuta nell'impianto
- la pressione massima d'esercizio dell'impianto
- la pressione massima d'esercizio del vaso di espansione
- la pressione di precarico iniziale del vaso di espansione
- la temperatura massima di esercizio della caldaia (la temperatura massima del termostato montato sul pannello è di 90°C. Per effettuare questo calcolo, si raccomanda di considerare 100°C).

La tubazione di espansione unisce il vaso di espansione all'impianto. Questa tubazione, che partirà dall'attacco T3 (v. tabella Misure) non dovrà avere alcuna valvola di intercettazione. Installare in corrispondenza dell'attacco T3 o nella tubazione di scarico, a 0,5 m dalla flangia divisoria, una valvola di sicurezza adeguata alla capacità della caldaia, in conformità alle normative locali in vigore. È proibito frapporre qualsiasi tipo di intercettazione tra la caldaia e le valvole di sicurezza e si raccomanda che tali valvole siano adeguate per poter intervenire nei casi in cui venga superata la pressione massima d'esercizio consentita.

5.5.5 Pompa di ricircolo

La condensazione del vapore dell'acqua contenuta nei fumi di scarico della caldaia (acqua di condensazione) si presenta quando la temperatura dell'acqua di ritorno è inferiore a 50°C ed è particolarmente evidente quando si accende la caldaia al mattino, dopo che è rimasta spenta tutta la notte. L'acqua di condensazione è acida e corrosiva e, con il tempo, attacca le lamiere della caldaia. Si raccomanda pertanto l'adozione di una pompa di ricircolo, con funzione di anticondensazione tra gli attacchi di andata e ritorno, davanti l'eventuale valvola di miscelazione. Durante i periodi di funzionamento dell'impianto, la pompa deve garantire una portata compresa tra il 20% e il 30% del totale. La pompa di ricircolo (anticondensa) viene controllata con il pannello termostatico a bassa temperatura (optional). Il bulbo del termostato corrispondente deve essere posizionato nel ritorno (tramite una guaina che dovrà essere montata dall'installatore della tubazione).

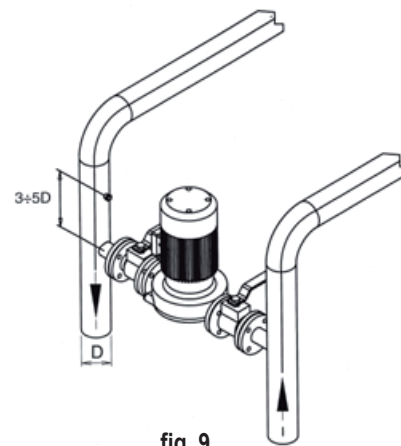


fig. 9

5.6 Regolazione porta anteriore

Per i modelli **MEGAPREX N 1250N+1890N** l'incernieramento, il fissaggio e l'inversione dell'apertura della porta avvengono secondo la fig. 10. A tale scopo si rendono necessarie le seguenti operazioni:

- La porta viene fornita di quattro staffe (pos. 3) e cerniere uguali.
- Per stabilire il senso di apertura DESTRA o SINISTRA svitare il dado (pos. 7), svitare e togliere il dado (pos. 6) DX o SX, avremo così il lato di apertura della porta.
- La regolazione in altezza della porta avviene tramite il dado (pos. 2); a regolazione ultimata bloccare infine i grani (pos. 1).
- La regolazione longitudinale avviene tramite la vite (pos. 8).

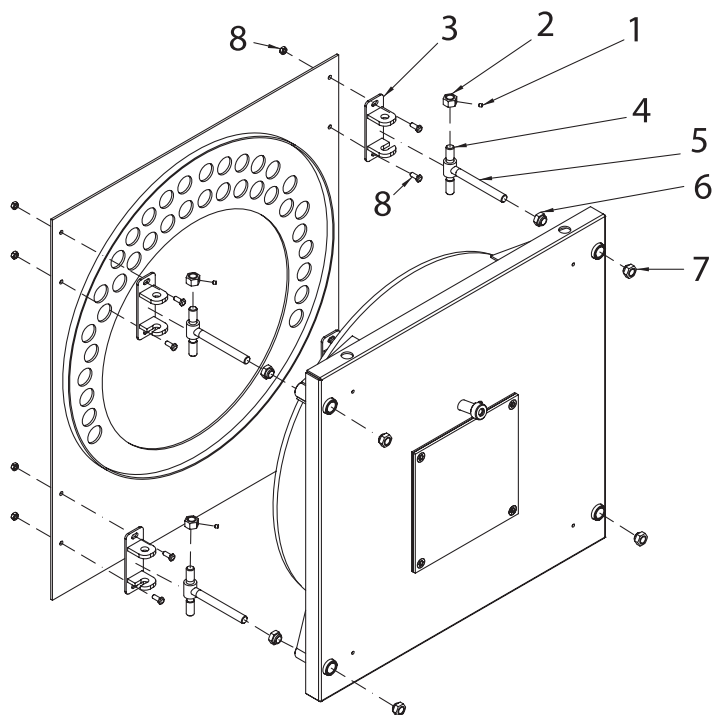


fig. 10

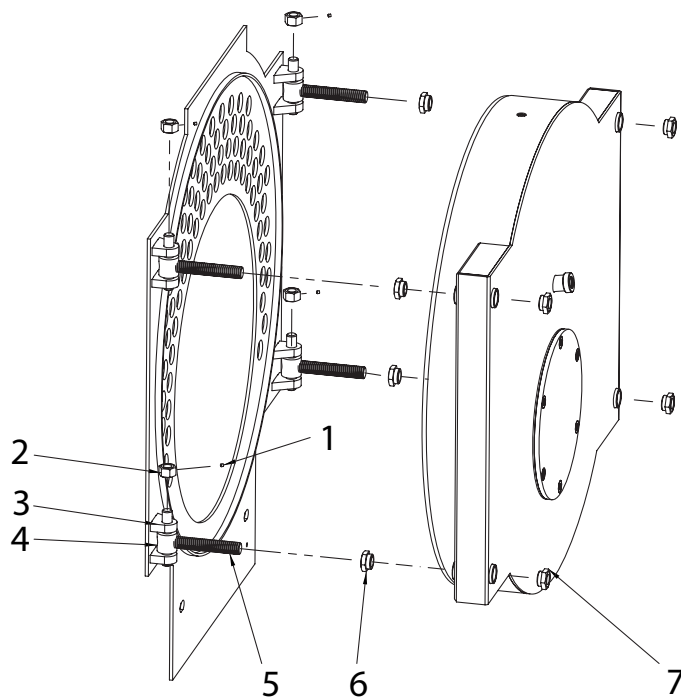


fig. 11

Legenda (Fig. 10)

- 1 Grano di fissaggio
- 2 Dado di sostegno/regolazione porta
- 3 Staffa cerniera
- 4 Perno cerniera
- 5 Vite cerniera
- 6 Dado di fissaggio cerniera
- 7 Dado di fissaggio
- 8 Viti e dadi di fissaggio/regolazione staffa cerniera

Per i modelli **MEGAPREX N 2360N+6000N** l'incernieramento, il fissaggio e l'inversione dell'apertura della porta avvengono secondo la fig. 11. A tale scopo si rendono necessarie le seguenti operazioni:

- La porta viene fornita di quattro cerniere uguali (pos. 3).
- Per stabilire il senso di apertura DESTRA o SINISTRA svitare il dado (pos. 7), svitare e togliere il dado (pos. 6) DX o SX, avremo così il lato di apertura della porta.
- La regolazione in altezza della porta avviene tramite il dado (pos. 2); a regolazione ultimata bloccare infine i grani (pos. 1).

Legenda (Fig. 11)

- 1 Grano di fissaggio
- 2 Dado di sostegno/regolazione porta
- 3 Staffa cerniera
- 4 Perno cerniera
- 5 Vite cerniera
- 6 Dado di fissaggio cerniera
- 7 Dado di fissaggio

5.7 Montaggio del bruciatore (Fig. 12)

Il montaggio del bruciatore allo sportello della caldaia deve garantire una perfetta tenuta stagna per i prodotti di combustione. Dopo aver installato il bruciatore sulla caldaia, lo spazio tra l'ugello del bruciatore e il materiale refrattario dello sportello deve essere riempito con le rondelle in fibra ceramica (A) in dotazione.

Questa operazione evita il surriscaldamento dello sportello che, in altro modo, si deformerebbe in modo irreparabile.

Gli allacciamenti del combustibile al bruciatore dovranno essere posizionati in maniera tale da permettere l'apertura totale dello sportello della caldaia con il bruciatore installato.

Si consiglia il posizionamento di un piede di supporto rigido, sotto il bruciatore, per evitare che tutto il suo peso influisca negativamente sullo sportello.

Modelli	L min. (mm)	L max. (mm)	S
1250N	320	390	248
1480N-1830N	350	420	262
2360N	350	420	262
3000N-3600N	370	450	272
4000N-4500N	450	500	270
5000N-6000N	500	550	290

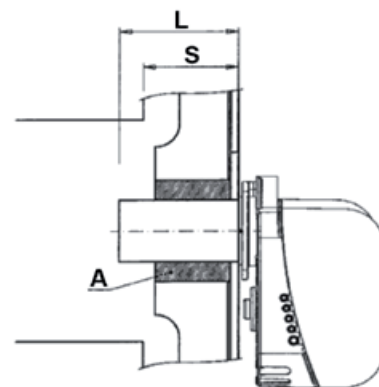


fig. 12

5.8 Attacco del tubo di raffreddamento alla spia

La spia di controllo della fiamma è dotata di una presa a pressione 1 da collegare, dopo aver allentato la vite interna, mediante un tubo in silicone o di rame alla presa situata sul bruciatore 2. Questa operazione permette che l'aria soffiata dal ventilatore raffreddi il vetro della spia e ne impedisca l'annerimento. Il mancato attacco del tubo alla spia può causare la rottura del cristallo. In caso di smontaggio per la pulizia della spia, controllare il buono stato dei giunti, sostituendo se necessario, e dopo la chiusura verificarne altresì la tenuta stagna.

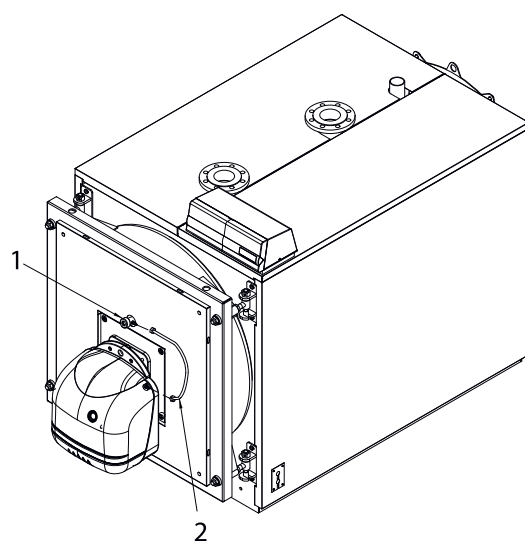


fig. 13

5.9 Montaggio del rivestimento dei pannelli mod.

MEGAPREX N 1250N÷1890N

a) Posizionare con cautela i pannelli laterali (pos. 1 e 2 - 3 e 4), agganciandoli ai supporti della caldaia.

b) Montare la U (pos. 12).

c) Fissare il pannello dei comandi al pannello superiore anteriore (pos. 5).

d) Appoggiare il pannello superiore (pos. 5), che include il pannello dei comandi, al pannello laterale (pos. 1) che include molle, perni e dadi (pos. 9-10-11).

e) Inserire i bulbi degli strumenti nelle guaine (pos. 13) ed effettuare l'allacciamento elettrico del pannello dei comandi alla linea di alimentazione, al bruciatore e alle eventuali pompe ecc. Si raccomanda di inserire le sonde fino in fondo delle corrispondenti guaine per migliorare il contatto. In seguito, bloccare i tubi capillari con le molle. Richiudere il coperchio del quadro elettrico, facendo passare la spina del bruciatore attraverso gli orifizi della placca anteriore (pos. 14).

f) Montare i pannelli superiori (pos. 6-7-8), agganciandoli ai pannelli laterali (pos. 2-3-4) che includono molle, perni e dadi (pos. 9-10-11).

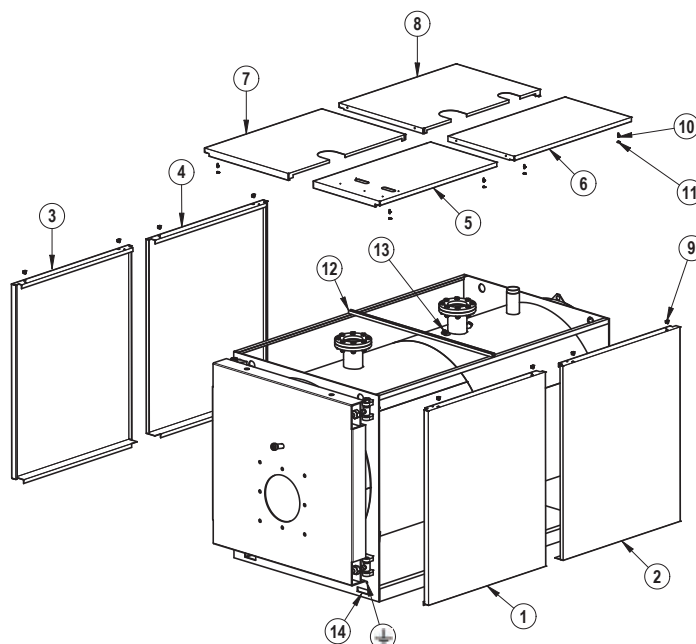


fig. 14

6. MESSA IN FUNZIONE

6.1 Controlli preliminari

Realizzati gli allacciamenti idraulici, elettrici e del combustibile alla caldaia, prima della messa in funzione è necessario verificare che:

- Il vaso di espansione e la valvola di sicurezza siano correttamente collegati e non siano in alcun modo intercettabili.
- I bulbi dei termostati di regolazione, di sicurezza della temperatura minima e del termometro siano introdotti nelle rispettive guaine.
- Le turboeliche siano situate in tutti i tubi dei fumi.
- L'impianto sia pieno d'acqua e l'aria sia totalmente assente.
- La pompa o le pompe funzionino correttamente.
- Gli allacciamenti idraulici, elettrici e di sicurezza necessari e del combustibile siano stati realizzati in conformità alle disposizioni nazionali e locali in vigore.
- Il bruciatore sia stato montato in conformità alle istruzioni riportate nel manuale del fabbricante.
- La tensione e la frequenza di rete siano compatibili con il bruciatore e il sistema elettrico della caldaia.
- L'impianto sia in grado di assorbire la quantità di calore che verrà prodotta.
- La pompa di ricircolo sia installata come descritto nel paragrafo 5.5.5.

6.2 Prima accensione

Dopo gli esiti positivi dalle verifiche indicate nel paragrafo anteriore, si potrà procedere alla prima accensione del bruciatore, che dovrà essere effettuata da un tecnico in servizio e riconosciuto dall'azienda fabbricante del bruciatore. Il tecnico assumerà tutta la responsabilità relativa al campo di regolazione all'interno del campo di potenza dichiarato e omologato della caldaia. Dopo aver aperto i rubinetti di blocco del combustibile e controllato che non vi siano perdite nella rete di fornitura, impostare tutti gli interruttori in posizione ON (collegato). In questo modo, il bruciatore è pronto per la prima accensione e per la regolazione che compete unicamente al tecnico autorizzato.

Durante la prima accensione, sarà necessario verificare che lo sportello, la flangia del bruciatore e i collegamenti con la canna fumaria siano a tenuta stagna e che la base della canna fumaria presenti una leggera pressione negativa. La portata del combustibile dovrà corrispondere ai dati della targhetta della caldaia e, in nessun caso, dovrà essere superiore al valore massimo della potenza nominale dichiarata. La temperatura dei fumi non dovrà mai essere inferiore a 160°C.

6.3 Spegnimento della caldaia

- Regolare il termostato d'esercizio al minimo.
- Eliminare la tensione dal bruciatore e chiudere l'alimentazione del combustibile.
- Lasciar funzionare le pompe fino a quando non vengono chiuse dal termostato di temperatura minima.
- Eliminare la tensione dal quadro elettrico.

7. MANUTENZIONE

7.1 Norme generali

La manutenzione periodica è essenziale per la sicurezza, il rendimento e la durata dell'apparecchio.

Tutte le operazioni devono essere effettuate dal personale qualificato. Ogni operazione di pulizia e manutenzione dovrà essere preceduta dalla chiusura dell'alimentazione del combustibile, una volta rimossa la tensione elettrica.

Per ottenere un buon funzionamento e il massimo rendimento della caldaia, è necessaria la pulizia regolare della camera di combustione, dei tubi dei fumi e della camera dei fumi.

7.2 Manutenzione ordinaria

La manutenzione deve essere stabilita in base al combustibile usato, al numero di accensioni, alle caratteristiche dell'impianto ecc.; di conseguenza, non è possibile stabilire a priori un intervallo di tempo tra una manutenzione e la successiva.

In linea di principio, si consigliano i seguenti intervalli di pulizia in base al combustibile:

- Caldaie a gas: una volta all'anno
- Caldaie a gasolio: due volte all'anno

In tutti i casi, sarà necessario rispettare le eventuali norme locali riguardanti la manutenzione.

Durante le operazioni di manutenzione ordinaria, dopo aver rimosso le turboeliche, sarà necessario pulire con uno scopetone il fascio tubiero e il focolare. Rimuovere i depositi accumulati nella camera dei fumi tramite l'apertura degli sportelli d'ispezione. In caso di azioni più energiche, rimuovere la camera dei fumi posteriori e, se deteriorata, sostituire la guarnizione di tenuta stagna dei fumi. Verificare che lo scarico dell'acqua di condensa non sia ostruito. Sarà necessario comprovare il buon funzionamento degli organi di controllo e di misurazione del generatore. In questa occasione, sarà necessario registrare la quantità di acqua di rifornimento utilizzata, dopo aver effettuato le opportune analisi sull'acqua; effettuare quindi una disinquinazione preventiva.

I sali di calcio e di magnesio disciolti nell'acqua ordinaria, con ripetuti rabbocchi, danno origine a depositi nella caldaia e provocano il surriscaldamento delle lamiere, con la possibilità che si producano danni non attribuibili né ai materiali né alla tecnica di fabbricazione e, pertanto, non coperti dalla garanzia. Dopo aver effettuato le operazioni di manutenzione e pulizia e la successiva accensione, verificare la tenuta stagna dello sportello e della camera dei fumi; in caso di perdite dei prodotti di combustione, sostituire la guarnizione di tenuta stagna corrispondente. Le operazioni realizzate verranno annotate nel registro generale.

7.3 Manutenzione straordinaria

Manutenzione straordinaria di fine stagione o per lunghi periodi di inattività.

Devono essere realizzate tutte le operazioni descritte nel capitolo precedente; inoltre:

- Controllare lo stato di usura delle turboeliche.
- Dopo aver pulito il circuito dei fumi, è utile passare un panno imbevuto di soluzione disciolta nella soda caustica. Dopo aver lasciato asciugare, ripassare tutte le superfici con un panno imbevuto nell'olio.
- Si raccomanda di collocare all'interno del focolare sostanze igroscopiche (ossido di calcio, gel di silice in piccoli contenitori) e chiudere ermeticamente in modo tale che non entri l'aria.
- Non svuotare l'impianto né la caldaia.
- Proteggere con una miscela di olio e grafite le viti, i dadi e i perni dello sportello.

Le operazioni realizzate verranno annotate nel registro della manutenzione.

7.4 Pulizia della caldaia

Per effettuare la pulizia, procedere nel modo seguente:

- La caldaia ha in dotazione una spazzola per la pulizia dei tubi dei fumi.
- Aprire lo sportello anteriore (1) ed estrarre le turboeliche (2).
- Pulire le superfici interne della camera di combustione e del passaggio dei fumi utilizzando uno scopettone (3) o un altro utensile adeguato per tale scopo.
- Rimuovere i depositi accumulati nella camera dei fumi tramite l'apertura dei coperchi per la pulizia (4). In caso di azioni più energiche, rimuovere la camera dei fumi (5), sostituendo la guarnizione di tenuta stagna prima di effettuare il montaggio.
- Verificare periodicamente che lo scarico dell'acqua di condensa (6) non sia ostruito.

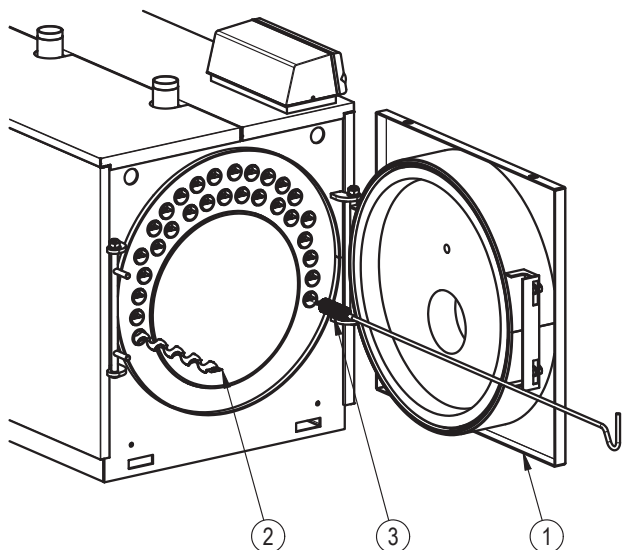


fig. 15

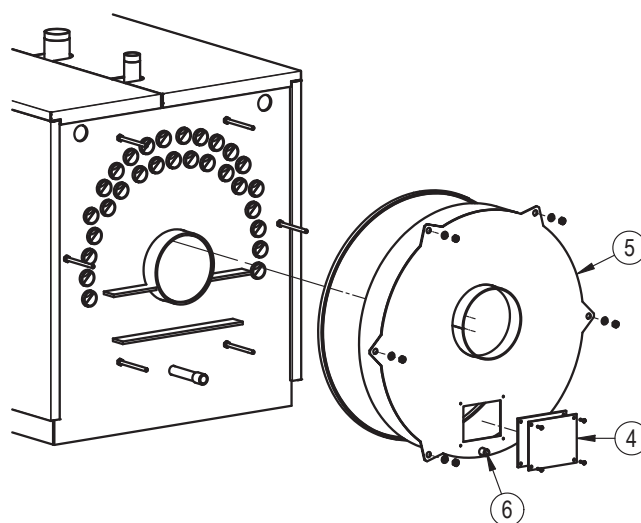


fig. 16

7.5 Verifica del funzionamento della caldaia

Prima di effettuare l'accensione e la prova funzionale della caldaia, verificare che:

- le turboeliche siano situate nei tubi di scambio.
- I rubinetti del circuito idraulico e quelli del combustibile siano aperti.
- Vi sia combustibile disponibile.
- Il vaso di espansione sia caricato adeguatamente.
- La pressione a freddo del circuito idraulico sia superiore a 1 bar e inferiore al limite massimo previsto dalla caldaia.
- I circuiti idraulici non contengano aria.
- Siano stati realizzati gli allacciamenti elettrici alla rete di alimentazione e ai componenti (bruciatore, pompa, quadro dei comandi, termostati ecc.).
- È obbligatorio rispettare il collegamento fase-neutro; il collegamento a terra è obbligatorio.

Una volta realizzate le operazioni precedentemente descritte, per mettere in funzione la caldaia è necessario:

- Se l'impianto è provvisto di termoregolatore o di cronotermostato/i, verificare che sia/no in stato "attivo".
- Regolare il/i cronotermostato/i ambiente o la termoregolazione alla temperatura desiderata.
- Collocare l'interruttore generale dell'impianto in posizione "accesso".
- Regolare il termostato della caldaia situato nel quadro dei comandi.
- Collocare l'interruttore principale del quadro dei comandi su "ON" e verificare l'accensione del segnale verde.

La caldaia realizzerà la fase di accensione e rimarrà in funzionamento fino a quando non vengano raggiunte le temperature regolate. In caso di anomalie di accensione o di funzionamento, la caldaia andrà in "BLOCCO", segnalato dal pilota rosso situato sul bruciatore e dal segnale rosso sul quadro dei comandi. Dopo un "BLOCCO", attendere circa 30 secondi prima di ripristinare le condizioni di messa in funzione; per ripristinare le condizioni di messa in funzione, premere il "pulsante/pilota" del bruciatore e attendere che si accenda la fiamma. In caso di mancato funzionamento, è possibile ripetere questa operazione 2 o 3 volte al massimo; in seguito, verificare: El manual de instrucciones del quemador.

- Il capitolo "VERIFICA DEL FUNZIONAMENTO DELLA CALDAIA".
- Gli allacciamenti elettrici previsti nello schema che si trova accanto al quadro dei comandi.

Dopo aver effettuato la messa in funzione, è necessario verificare che l'apparecchio si arresta e che successivamente venga nuovamente messo in funzione:

- Modificando la regolazione del termostato della caldaia.
- Intervenendo sull'interruttore principale del quadro dei comandi.
- Intervenendo sul termostato ambiente o sul programmatore orario o sulla termoregolazione.
- Verificando la libera e corretta rotazione delle pompe.
- Verificando l'arresto totale della caldaia, agendo sull'interruttore generale dell'impianto.

Se sono state rispettate tutte le condizioni, rimettere in funzione l'apparecchio, effettuare il controllo della combustione (analisi dei fumi), della portata del combustibile e della tenuta stagna della guarnizione dello sportello e della camera dei fumi.

7.6 Verifica del funzionamento del bruciatore

- Consultare il manuale d'istruzioni del bruciatore.
- Attenersi a tutte le norme locali in materia di manutenzione del bruciatore.

7.7 Possibili anomalie e soluzioni

Di seguito, viene riportato un elenco con le indicazioni delle principali anomalie e avarie che possono verificarsi nella gestione della caldaia, specificandone le possibili cause e soluzioni

ANOMALIE			
IL GENERATORE SI SPORCA FACILMENTE			
CAUSA:	Bruciatore regolato in modo non corretto	SOLUZIONE:	Controllare la regolazione del bruciatore (analisi dei fumi)
	Canna fumaria ostruita		Pulire il percorso dei fumi e la canna fumaria
	Percorso dell'aria del bruciatore sporco		Pulire il percorso dell'aria del bruciatore
IL GENERATORE NON RIESCE AD AUMENTARE LA TEMPERATURA			
CAUSA:	Corpo del generatore sporco	SOLUZIONE:	Pulire il percorso dei fumi
	Unione generatore/bruciatore		Controllare i dati e le regolazioni
	Portata bruciatore insufficiente		Controllare la regolazione del bruciatore
	Termostato di regolazione		Verificare il corretto funzionamento
			Verificare la temperatura programmata
IL GENERATORE ENTRA IN BLOCCO DI SICUREZZA TERMICA CON SEGNALE LUMINOSO NEL QUADRO DEI COMANDI			
CAUSA:	Termostato di regolazione	SOLUZIONE:	Verificare il corretto funzionamento
			Verificare la temperatura programmata
	Mancanza di acqua		Verificare il cablaggio elettrico
Presenza dell'aria		Verificare i bulbi delle sonde	
		Verificare la pressione del circuito	
		Verificare la valvola di spurgo	
IL GENERATORE ACQUISISCE LA TEMPERATURA MA L'IMPIANTO DI RISCALDAMENTO È FREDDO			
CAUSA:	Presenza dell'aria nell'impianto	SOLUZIONE:	Spurgare l'impianto
	Pompa in avaria		Sbloccare la pompa
	Termostato di temp. minima (se presente)		Verificare la temperatura programmata
ODORI DI PRODOTTI NON BRUCIATI			
CAUSA:	Dispersione dei fumi in ambiente	SOLUZIONE:	Verificare la pulizia del corpo del generatore
			Verificare la pulizia del condotto dei fumi
			Verificare l'ermeticità del generatore, dei condotti dei fumi e della canna fumaria
INTERVENTI FREQUENTI DELLA VALVOLA DI SICUREZZA			
CAUSA:	Pressione del circuito dell'impianto	SOLUZIONE:	Verificare la pressione di carico
			Verificare il circuito dell'impianto
	Vaso di espansione dell'impianto		
		Verificare la temperatura programmata	
		Verificare	

1. PRESENTACION	16
2. ADVERTENCIAS GENERALES	16
3. CERTIFICACIONES	16
4. CARACTERÍSTICAS TÉCNICAS, CONSTRUCTIVAS Y DIMENSIONALES	16
4.1 Descripción del aparato	16
4.2 Principio de funcionamiento.....	17
4.3 Datos técnicos - Medidas - Conexiones hidráulicas	18
4.4 Identificación.....	19
5. INSTALACIÓN	20
5.1 Embalaje.....	20
5.2 Manipulación.....	20
5.3 Local de instalación (Fig.7).....	20
5.4 Evacuación de los productos de combustión (Fig. 8).....	21
5.5 Conexiones hidráulicas.....	21
5.5.1 Agua de alimentación.....	21
5.5.2 Tuberías de ida/retorno instalación	22
5.5.3 Tuberías de llenado/vaciado instalación	22
5.5.4 Tuberías vaso de expansión y válvula de seguridad	22
5.5.5 Bomba de recirculación.....	22
5.6 Regulación de la puerta anterior.....	22
5.7 Montaje del quemador (Fig. 12).....	23
5.8 Conexión tubo de enfriamiento a la mirilla.....	24
5.9 Montaje del revestimiento de paneles mod. MEGAPREX N 1250N+1890N	24
6. PUESTA EN MARCHA	25
6.1 Controles preliminares.....	25
6.2 Primer encendido.....	25
6.3 Apagado de la caldera.....	25
7. MANTENIMIENTO	25
7.1 Disposiciones generales.....	25
7.2 Mantenimiento ordinario	25
7.3 Mantenimiento extraordinario	26
7.4 Limpieza de la caldera.....	26
7.5 Verificación del funcionamiento de la caldera.....	26
7.6 Verificación del funcionamiento del quemador	27
7.7 Problemas y soluciones posibles.....	27

1. PRESENTACION

Estimado cliente,

Le damos las gracias por haber elegido una caldera **MEGAPREX N**. Este manual se ha elaborado para informarle, con advertencias y consejos, sobre la instalación, uso correcto y mantenimiento de la caldera.

Le rogamos que lo lea atentamente y lo guarde para consultas posteriores. Por su propio interés le invitamos a seguir y observar atentamente las instrucciones que se dan en el presente manual para poder disfrutar plenamente de este producto de alta calidad.

El incumplimiento y la no observación de cuanto figura en el presente manual exoneran a la empresa fabricante de cualquier responsabilidad e invalidan la garantía.

2. ADVERTENCIAS GENERALES

- El manual de instrucciones forma parte del producto y proporciona una descripción de todo aquello que se debe observar en la fase de instalación, uso y mantenimiento.
- Este aparato debe destinarse sólo al uso para el que ha sido expresamente previsto.
- **Este aparato sirve para calentar agua a una temperatura inferior a la de ebullición a la presión atmosférica y debe unirse a una instalación de calefacción y/o a una instalación de distribución de agua caliente para uso sanitario, de acuerdo con sus características y prestaciones y a la potencia calorífica.**
- Antes de la instalación debe comprobarse que la caldera no haya sufrido ningún daño derivado de la manipulación y el transporte.
- La caldera debe instalarse sobre una base no inflamable.
- La caldera debe instalarse a una distancia de al menos 100 mm de cualquier material o componente inflamable.
- La instalación debe ser realizada por personal debidamente cualificado y de acuerdo con las normas vigentes.
- Antes de realizar cualquier operación de limpieza o de mantenimiento, desenchufe el aparato de la red de suministro eléctrico.
- EL FABRICANTE no responde de los daños ocasionados a personas y/o a cosas debidos a errores en la instalación, de regulación, de mantenimiento y a usos incorrectos.
- La puesta en marcha de la caldera y de la correspondiente instalación debe ser realizada por una persona autorizada.
- La primera puesta en marcha tiene por objetivo verificar el buen funcionamiento de todos los dispositivos de regulación y de control.
- La no utilización del aparato durante un largo periodo de tiempo requiere la intervención de personal cualificado.

Normativas

El instalador debe respetar la reglamentación local y vigente en cuanto corresponde a: la elección del lugar de instalación de la caldera, el respeto de las condiciones de ventilación necesarias, que la conexión y la chimenea se encuentren en perfectas condiciones, las conexiones del combustible, de las instalaciones eléctricas y otras disposiciones eventuales por cuanto respecta a la seguridad.

Condiciones de garantía

La validez de la garantía está subordinada a la observación de las normas y consejos de uso contenidos en el presente manual. Cualquier incumplimiento o modificación la hará nula. La garantía no cubre los daños ocasionados por la corrosión de condensado ácido de los productos de la combustión o debidos a la formación de incrustaciones causadas por el uso de aguas duras o agresivas, ya que sólo son imputables a la explotación de la instalación.

3. CERTIFICACIONES



El marcado CE acredita que los productos cumplen los requisitos fundamentales del reglamento GAR y otras directivas aplicables. La declaración de conformidad puede solicitarse al fabricante.

CÓDIGOS DE IDENTIFICACIÓN DE LOS PRODUCTOS

MEGAPREX N 1250N	0QCJ00XD
MEGAPREX N 1480N	0QCL00XD
MEGAPREX N 1600N	0QCN00XD
MEGAPREX N 1890N	0QCP00XD

MEGAPREX N 2360N	0QCS00XD
MEGAPREX N 3000N	0QCU00XD
MEGAPREX N 3600N	0QCV00XD
MEGAPREX N 4000N	0QCW00XD

MEGAPREX N 4500N	0QCX00XD
MEGAPREX N 5000N	0QCY00XD
MEGAPREX N 6000N	0QCZ00XD

PAÍSES DE DESTINO: ES - IT - FR - RU

4. CARACTERÍSTICAS TÉCNICAS, CONSTRUCTIVAS Y DIMENSIONALES

4.1 Descripción del aparato

El tipo de construcción de las calderas de la serie **MEGAPREX N** garantiza potencia y elevados rendimientos con bajas temperaturas de humos, obteniéndose así escasas emisiones contaminantes. La fabricación sigue la norma EN 303 parte 1. Los principales elementos técnicos del diseño son:

- el cuidadoso estudio de las geometrías, para obtener una relación óptima entre los volúmenes de combustión y las superficies de intercambio
- la elección de los materiales usados, para una larga duración de la caldera.

Las calderas son de combustión presurizada, con 2 pasos de humos, de tipo cilíndrico horizontal con inversión de llama en el hogar, completamente rodeado por el agua que lo enfría, la llama producida por el quemador se invierte periféricamente hacia la parte anterior, donde los humos entran en el haz tubular en los que se insertan los turbobhélices que crean turbulencias que aumentan el intercambio térmico por convección. A la salida del haz tubular los humos se recogen en la cámara posterior y se encauzan hacia la chimenea.

Las calderas están equipadas con una puerta con bisagra para su apertura hacia la derecha o hacia la izquierda y regulable en altura y profundidad. El cuerpo está aislado mediante un grueso colchón de lana de vidrio recubierto con una capa posterior de material antiroturas. El acabado externo está formado por paneles de acero barnizado.

Las calderas están provistas de 2 conexiones de 1/2" para vainas porta bulbos (aptas para alojar 3 bulbos cada una). El panel de mando (opcional) que ya está precableado se sitúa sobre la caldera y permite el funcionamiento automático de la misma.

4.2 Principio de funcionamiento

Las calderas **MEGAPREX N** están provistas de un hogar cilíndrico ciego, en la que la llama del quemador se invierte periféricamente hacia delante y desde donde los gases de la combustión entran en los tubos de humos. A la salida, estos se recogen en la cámara de humos y de ahí se envían a la chimenea. Durante el funcionamiento del quemador la cámara de combustión siempre está a presión. Para conocer el valor de esta presión vea la Tabla 1, en la columna Pérdidas de carga lado humos. El conducto de humos y la conexión a la chimenea deben realizarse de acuerdo con las Normas y la Legislación vigente, con conductos rígidos, resistentes a la temperatura, al agua de condensación, los esfuerzos mecánicos y la estanquidad.

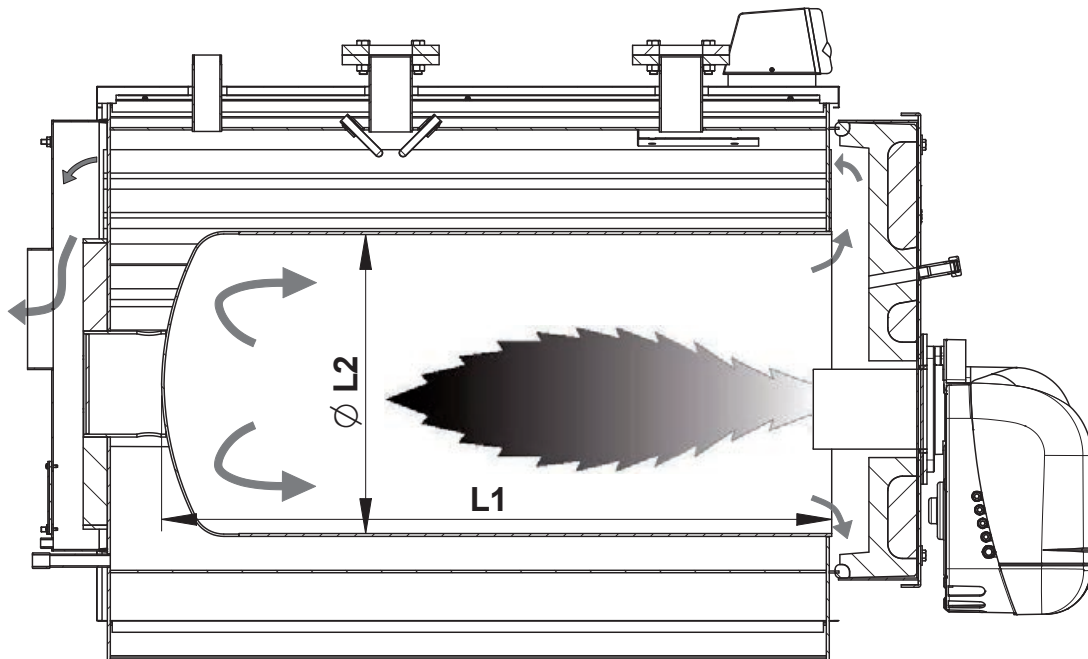


fig. 1 - 1250N+1890N

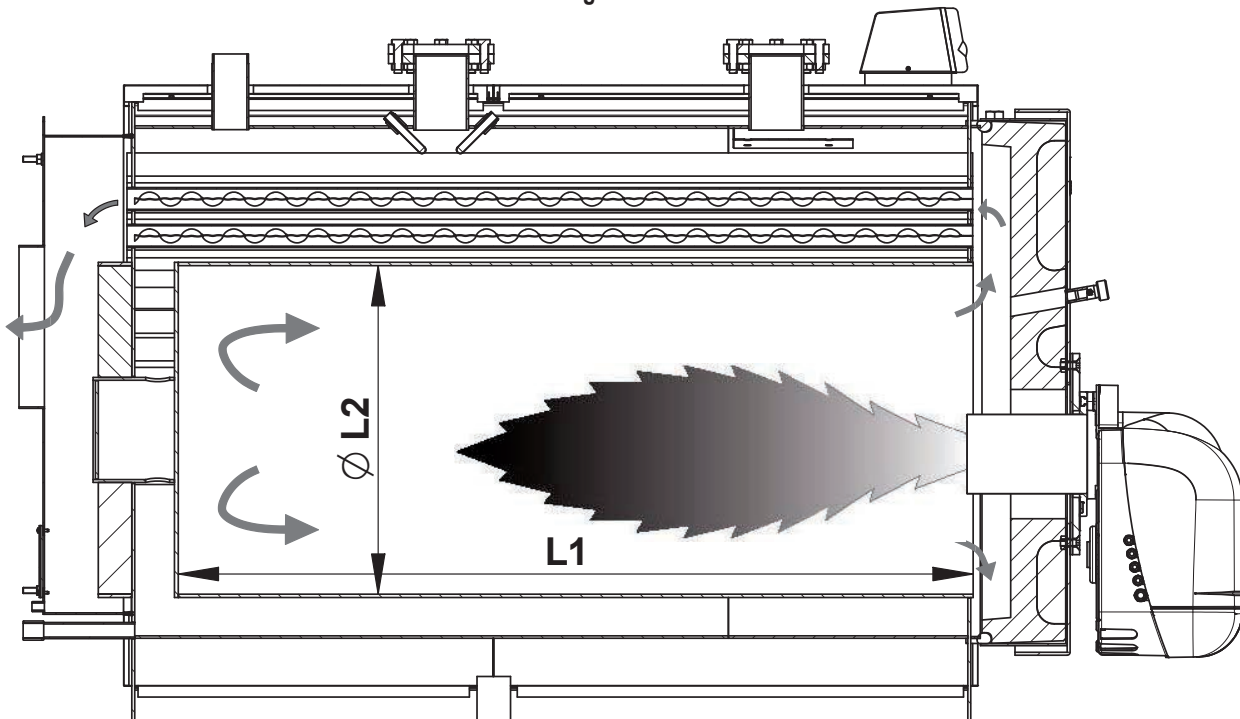


fig. 2 - 2360N+6000N

4.3 Datos técnicos - Medidas - Conexiones hidráulicas

MEGAPREX N			1250	1480	1600	1890	2360	3000	3600	4000	4500	5000	6000
Potencia nominal	min.	kW	813	962	1040	1229	1535	1950	2340	2600	2926	3251	3902
	max.	kW	1250	1480	1600	1890	2360	3000	3600	4000	4500	5000	6000
Potencia del hogar	min.	kW	884	1046	1128	1336	1668	2113	2536	2819	3165	3515	4215
	max.	kW	1359	1608	1736	2054	2565	3250	3900	4334	4868	5407	6483
Capacidad total de la caldera		l	1240	1490	1490	1620	1925	2600	2920	4425	4790	6150	6800
Pérdidas de carga lado agua	Dt 10°C	mbar	86	110	115	100	150	145	190	250	280	200	215
	Dt 15°C	mbar	40	55	60	45	70	65	90	120	135	85	105
	Dt 20°C	mbar	25	32	40	29	42	45	61	70	80	55	65
Pérdidas de carga lado humos		mbar	6,5	6,5	6,8	7	7,2	7,5	8,2	9,5	10,5	10,8	12
Presión máxima de ejercicio		bar	6	6	6	6	6	6	6	6	6	6	6
Peso en seco		kg	2250	2650	2700	2850	3900	5300	5800	7500	8000	9600	11500
MEDIDAS	A	mm	1450	1530	1530	1530	1610	1800	1800	1980	1980	2180	2180
	B	mm	2018	2320	2320	2520	2772	2976	3346	3596	3946	3948	4448
	C	mm	1551	1661	1661	1611	1810	2000	2000	2180	2180	2380	2380
	D	mm	165	165	165	165	/	/	/	/	/	/	/
	E	mm	190	190	190	190	210	220	220	240	240	260	260
	F	mm	212	212	212	212	250	250	250	250	250	250	250
	G	mm	900	1013	1013	1013	1005	1100	1100	1190	1190	1290	1290
	H	mm	670	743	743	743	860	940	940	960	960	1015	1015
	I	mm	2420	2722	2722	2722	3232	3446	3816	4086	4436	4458	4958
	L	mm	90	120	120	120	145	145	145	145	145	145	145
	L1	mm	178	199	199	199	195	195	195	195	195	195	195
	M	mm	1580	1730	1730	1730	1950	2140	2140	2325	2325	2525	2525
	N	mm	218	220	220	220	462	516	586	536	586	586	586
	O	mm	480	580	580	580	900	950	950	950	950	1050	1050
	P	mm	900	1100	1100	1200	950	1150	1350	1650	1950	1850	2150
	Q	mm	1390	1470	1470	1470	1000	1170	1170	1350	1350	1550	1550
R	mm	1994	2296	2296	2496	/	/	/	/	/	/	/	
Diametro interno del hogar (Fig. 1 / 2)	L2	mm	776	829	829	829	980	1130	1130	1174	1174	1280	1280
Longitud del hogar (Fig. 1 / 2)	L1	mm	1860	2180	2180	2380	2650	2750	3100	3350	3750	3750	4170
ENTRADA AGUA CALIENTE	T1	DN	125	150	150	150	150	200	200	200	200	250	250
RETORNO AGUA CALIENTE	T2	DN	125	150	150	150	150	200	200	200	200	250	250
CONEXIÓN TANQUE DE EXPANSIÓN	T3	DN	3"	100	100	100	100	125	125	125	125	150	150
DESCARGA CALDERA	T4	DN	3/4"	1" 1/2	1" 1/2	1" 1/2	1" 1/2	1" 1/2	1" 1/2	1" 1/2	1" 1/2	1" 1/2	1" 1/2
SALIDA DE HUMOS	T5	Ø	400	450	450	450	450	500	500	600	600	650	650

Leyenda

- | | |
|--|-------------------------------|
| 1 Cuadro de mandos | T2 Retorno calefacción |
| 2 Placa portaquemador | T3 Conexión vaso de expansión |
| 3 Puerta de limpieza de la cámara de humos | T4 Vaciado caldera |
| 4 Mirilla control llama | T5 Salida de humos |
| T1 Ida calefacción | T6 Conexión quemador |

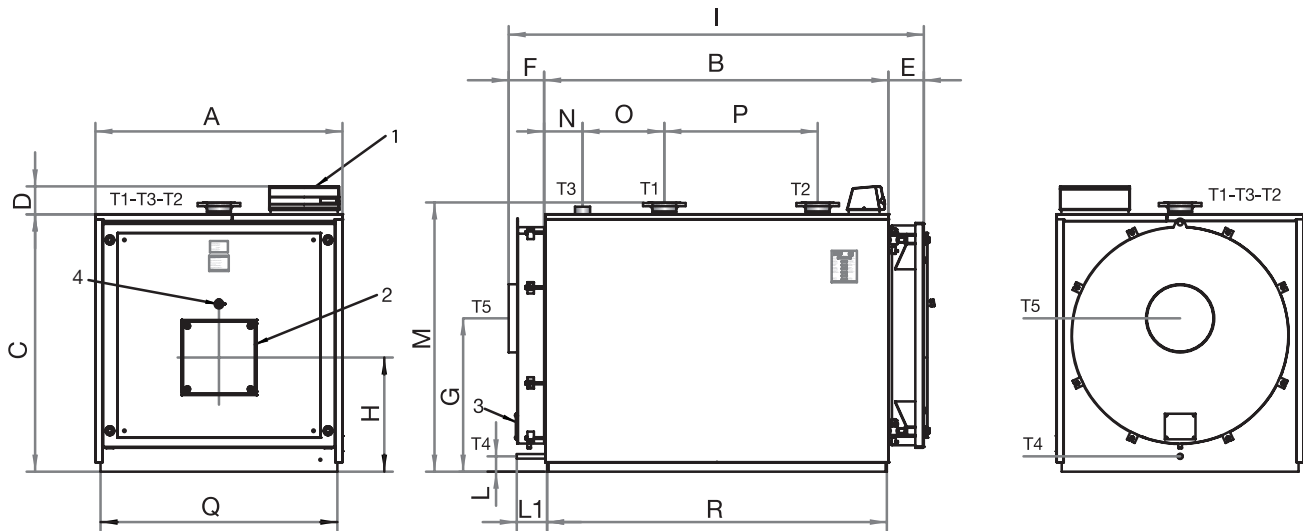


fig. 3 - RSW 1250N+1890N

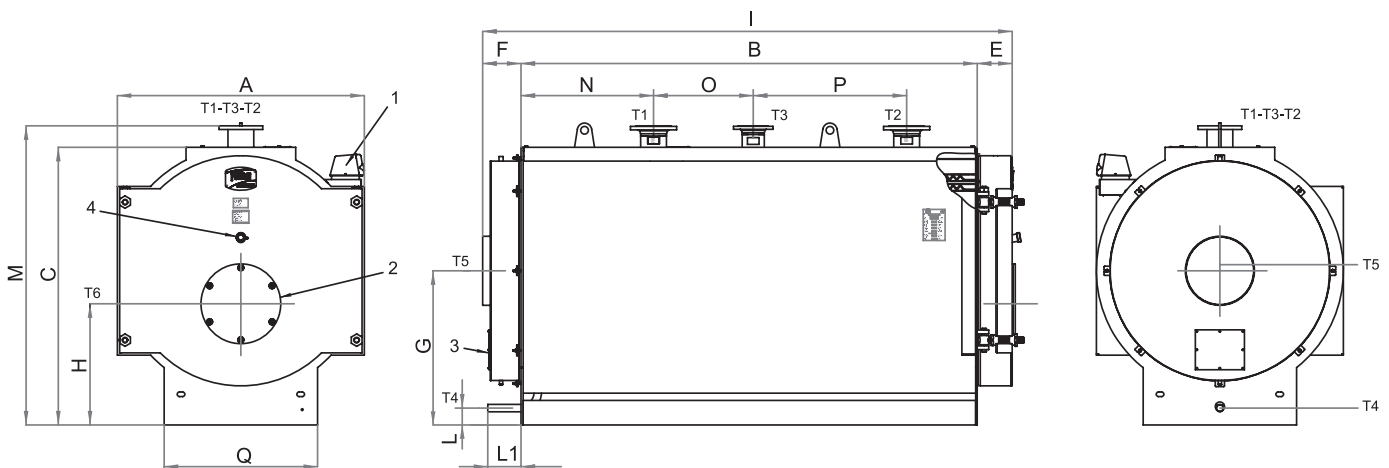


fig. 4 - RSW 2360N+6000N

4.4 Identificación

La caldera se puede identificar mediante:

- Sobre portadocumentos (1)

Está pegado a la puerta y contiene:

MANUAL TÉCNICO

CERTIFICADO DE GARANTÍA

ETIQUETAS CON CÓDIGO DE BARRAS

PLACA TÉCNICA

CERTIFICADO DE FABRICACIÓN

(que atestigua el buen resultado de la prueba hidráulica)

- Placa técnica (2)

En la placa técnica figuran los datos técnicos y las prestaciones del aparato (Fig. 3).

Se halla en el sobre portadocumentos y, una vez finalizada la instalación, el instalador DEBE COLOCARLA OBLIGATORIAMENTE en la parte anterior superior de uno de los paneles laterales de la carcasa, de modo visible.

En caso de pérdida pedir un duplicado al Servicio técnico de asistencia Ferrol.

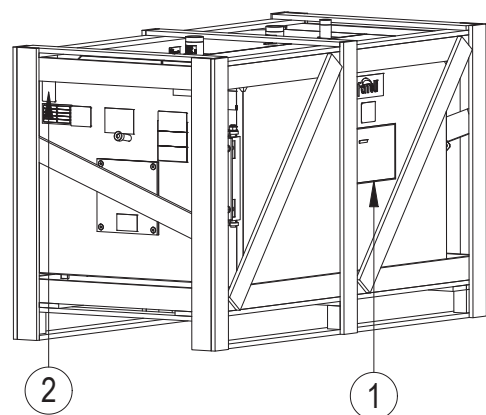


fig. 5

La alteración, retirada, falta de placas de identificación o todo aquello que no permita la identificación segura del producto, dificulta las operaciones de instalación y mantenimiento.

5. INSTALACIÓN

5.1 Embalaje

Las calderas MEGAPREX N modelo 1250N-1890N se entregan con: puerta, cámara de humos montada e aislamiento en el cuerpo, mientras que el revestimiento se halla en un embalaje de cartón. El panel de instrumentos se entrega en una caja de cartón situada en la cámara de combustión. Las calderas MEGAPREX N modelo 2360N-6000N se entregan con aislamiento y carcasa. El panel de instrumentos se entrega en una caja de cartón situada en la cámara de combustión.

5.2 Manipulación

Las calderas **MEGAPREX N** están provistas de cáncamo de elevación. Realizar la manipulación con precaución mediante instrumentos adecuados para su peso. Antes de colocar la caldera retire la base de madera desatornillando los tornillos de fijación (Fig. 6).

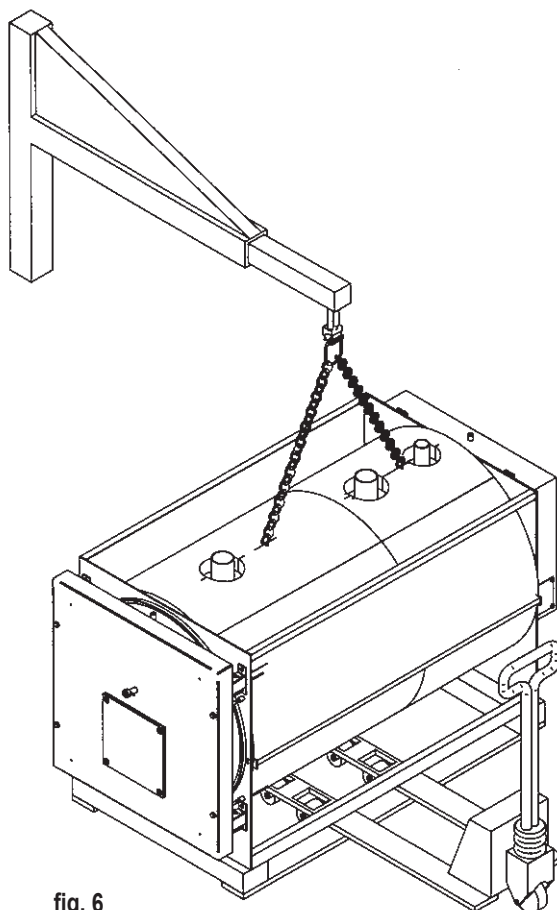


fig. 6

5.3 Local de instalación (Fig. 7)

Las calderas **MEGAPREX N** se instalarán en locales para su uso exclusivo, que respondan a las Normas técnicas y a la Legislación vigente y provistos de aperturas de ventilación de medidas adecuadas. La aperturas de ventilación deberán ser permanentes, comunicando directamente con el exterior y situadas a nivel alto y bajo de acuerdo con las normativas vigentes. La ubicación de las aperturas de ventilación, los circuitos de suministro del combustible, de distribución de la energía eléctrica y de iluminación deberán respetar las disposiciones legales vigentes en relación con el tipo de combustible empleado. Para facilitar la limpieza del circuito de humos, en la parte anterior de la caldera, deberá dejarse un espacio libre igual o mayor que la longitud del cuerpo de la caldera y, en ningún caso inferior a 1.300 mm y deberá verificarse que con la puerta abierta a 90° la distancia entre la puerta y la pared adyacente (X), sea como mínimo igual a la longitud del quemador. El plano de apoyo de la caldera deberá ser totalmente horizontal. Se recomienda prever un zócalo de cemento, llano, capaz de soportar el peso total de la caldera más el contenido de agua. Para las medidas del zócalo, véase las cotas R x Q (tabla de medidas). En caso de que el quemador sea alimentado con gas combustible de peso específico superior al del aire, las partes eléctricas deberán situarse a una distancia del suelo superior a los 500 mm. Estas calderas no se pueden instalar al aire libre porque no está diseñado para funcionar en el exterior y no dispone de sistemas antihielo automáticos.

COLOCACIÓN EN INSTALACIONES ANTIGUAS

Cuando se coloque la caldera en instalaciones antiguas, verifique que:

- La chimenea sea adecuada para las temperaturas de los productos de la combustión, que esté calculada y construida de acuerdo con la normativa vigente, que sea estanca, aislada y que no haya obstrucciones o estrechamientos.
- La instalación eléctrica se haya realizado de acuerdo con las Normas vigentes y por personal cualificado.
- La línea de suministro del combustible y el eventual depósito se hayan realizado de acuerdo con las normas vigentes.
- El/los vaso/s de expansión aseguran la total absorción de la dilatación del fluido contenido en la instalación.
- El caudal, la presión estática y la dirección del flujo de las bombas de circulación sean adecuados.
- La instalación esté limpia de fangos, incrustaciones, eliminado el aire y que se haya verificado la estanquidad.
- Se haya previsto un sistema de tratamiento del agua de alimentación/reabastecimiento (véase valores de referencia).

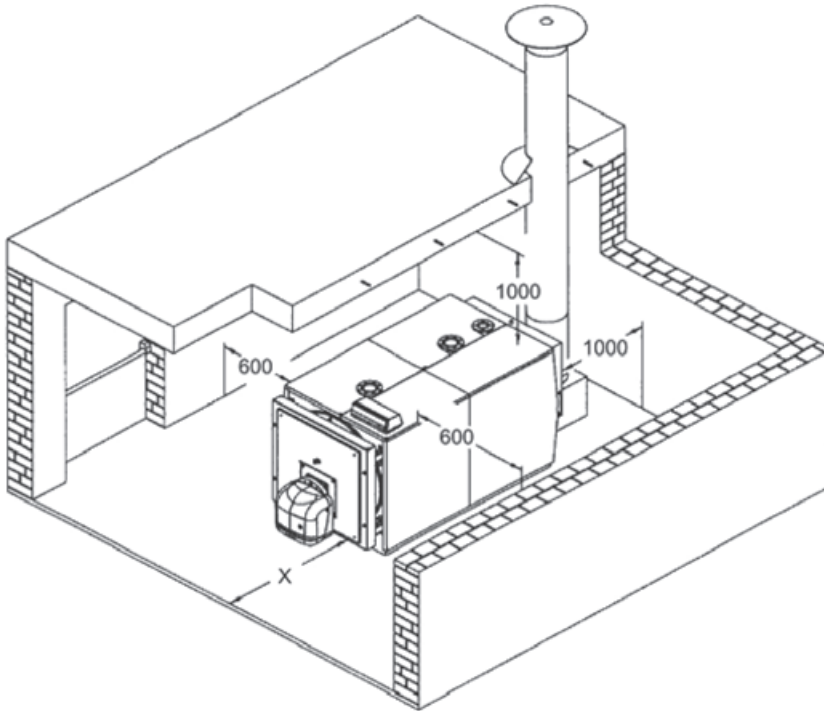


fig. 7

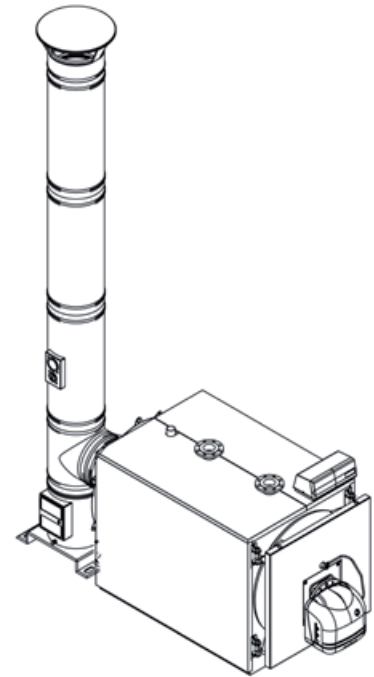


fig. 8

5.4 Evacuación de los productos de combustión (Fig. 8)

El conducto de humos y la conexión a la chimenea deben realizarse de acuerdo con las Normas y la Legislación vigente, con conductos rígidos, resistentes a la temperatura, al agua de condensación, los esfuerzos mecánicos y la estanquidad.

La chimenea debe asegurar la presión negativa mínima prevista por las normas vigentes, considerando como presión "cero" en la conexión con el conducto de humos. La chimenea y los conductos de humos inadecuados o mal dimensionados pueden ampliar el ruido de la combustión, generar problemas de condensación e influir negativamente en los parámetros de combustión. Los conductos de evacuación no aislados son una fuente de peligros. La estanquidad de las uniones se realizará con materiales resistentes a temperaturas de cómo mínimo 250°C. En el tramo de unión entre la caldera y la chimenea, se tienen que prever puntos adecuados de medición de la temperatura de los humos y el análisis de los productos de la combustión.

En cuanto a la sección y la altura de la chimenea, debe hacerse referencia a las reglamentaciones nacionales y locales en vigor.

5.5 Conexiones hidráulicas

5.5.1 Agua de alimentación

Las características químicas del agua de la instalación y de reabastecimiento, son fundamentales para el buen funcionamiento y la seguridad de la caldera; se aplicarán al agua los oportunos sistemas de tratamiento. Como valores de referencia se pueden considerar los que figuran en la tabla.

DUREZA TOTAL ppm 10
 ALCALINIDAD mg/l CaCO₃ 750
 PH 8÷9
 SÍLICE ppm 100
 CLORUROS ppm 3500

Es absolutamente indispensable el tratamiento del agua usada para la instalación de calefacción en los siguientes casos:

- Instalaciones muy extensas
- Agua muy dura
- Frecuentes introducciones de agua de reabastecimiento en la instalación

En caso de que fuera necesario el vaciado parcial o total de la instalación, se recomienda realizar el sucesivo llenado con agua tratada. Para el control del volumen de los reabastecimientos, se aconseja instalar un contador sobre la tubería. Los fenómenos más comunes que se producen en las instalaciones térmicas son:

- Incrustaciones de cal

La cal se concentra en los puntos donde la temperatura de la pared es mayor. Las incrustaciones de cal, debido a su baja conductividad térmica, reducen el intercambio térmico incluso en caso de la presencia de pocos milímetros, impiden el intercambio térmico entre los humos y el agua, comportando un aumento de la temperatura de las partes expuestas a la llama y las consiguientes fisuras en la placa tubular.

- Corrosión lado agua

La corrosión de las superficies metálicas de la caldera, lado agua, se debe al paso del hierro a solución mediante sus iones. En este proceso tiene gran importancia la presencia de gases disueltos y en particular del oxígeno y del anhídrido carbónico. En presencia de aguas blandadas y/o desmineralizadas, se estará libre del fenómeno de incrustación, pero no sucede lo mismo con las corrosiones. En este caso es necesario acondicionar el agua con inhibidores de los procesos corrosivos.

5.5.2 Tuberías de ida/retorno instalación

Las medidas de las tuberías de ida y retorno están indicadas para cada modelo de caldera en la tabla MEDIDAS. Asegúrese en la instalación que haya un número suficiente de purgadores.

Las conexiones de la caldera no deben soportar el peso de las tuberías de unión a la instalación, por lo tanto deberá instalar los soportes adecuados.

5.5.3 Tuberías de llenado/vaciado instalación

Para el llenado y el vaciado de la caldera se puede conectar un grifo a la conexión T4 que está en la parte posterior (véase diseño MEDIDAS Fig. 3).

5.5.4 Tuberías vaso de expansión y válvula de seguridad

Las calderas **MEGAPREX N** son aptas para funcionar con circulación de agua forzada con vaso de expansión tanto abierto como cerrado. Un vaso de expansión siempre es necesario, para compensar el aumento de volumen del agua debido al calentamiento. En el primer caso, la altura de la columna hidrostática deberá ser igual al menos a 3 metros por encima del cuerpo de la caldera y deberá tener una capacidad tal que contenga, entre la superficie libre del agua en el vaso y el tubo del rebosadero, el aumento del volumen de toda el agua de la instalación. Son preferibles vasos altos y estrechos de modo que se exponga al contacto con el aire la menor superficie de agua posible, reduciéndose así la evaporación. En el segundo caso, la capacidad del vaso de expansión cerrado se debe calcular teniendo en cuenta:

- el volumen total del agua contenida en la instalación
- la presión máxima de ejercicio de la instalación
- la presión máxima de ejercicio del vaso de expansión
- la presión de precarga inicial del vaso de expansión
- la temperatura máxima de ejercicio de la caldera (la temperatura máxima del termostato montado sobre el panel es de 90°C. para realizar este cálculo se recomienda considerar 100°C).

La tubería de expansión une el vaso de expansión con la instalación. Esta tubería que partirá de la conexión T3 (véase tabla Medidas) no deberá tener ninguna válvula de corte. Instale en la conexión T3 o en la tubería de descarga a 0,5 m de la brida de partida, una válvula de seguridad adecuada para la capacidad de la caldera que cumpla las normativas locales en vigor. Se prohíbe interponer cualquier tipo de interceptación entre la caldera y las válvulas de seguridad, y se recomienda que dichas válvulas estén ajustadas para intervenir cuando se supere la presión máxima de ejercicio permitida.

5.5.5 Bomba de recirculación

La condensación del vapor de agua contenida en los humos de evacuación de la caldera (agua de condensación) se presenta cuando la temperatura del agua de retorno es inferior a 50°C y es considerable sobretodo cuando se enciende por la mañana después que la caldera ha permanecido apagada durante toda la noche. El agua de condensación es ácida y corrosiva, y con el tiempo ataca las chapas de la caldera. Es por lo tanto recomendable la adopción de una bomba de recirculación, con una función de anticondensación, instalada entre las conexiones de ida y de retorno, antes de la eventual válvula mezcladora. La bomba debe asegurar, durante los periodos de funcionamiento de la instalación, un caudal incluido entre el 20 y el 30% del total. La bomba de recirculación (anticondensados) se controla con el Panel Termostático de baja temperatura (opcional). El bulbo del termostato correspondiente debe colocarse en el retorno (mediante una vaina que debe montar el instalador en dicha tubería).

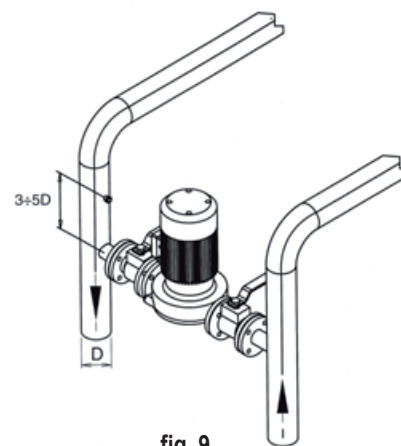


fig. 9

5.6 Regulación de la puerta anterior

Para los modelos **MEGAPREX 1250N÷1890N** el encaje en las bisagras, la fijación y la inversión de la abertura de la puerta se realizan de acuerdo con la fig. 10. Para ello es necesario realizar las siguientes operaciones:

- La puerta se entrega con cuatro abrazaderas (pos. 3) y bisagras iguales.
- Para establecer el sentido de abertura DERECHA o IZQUIERDA desatornille la tuerca (pos. 7), desatornille y retire la tuerca (pos. 6) DCHA o IZQDA, así obtendremos el lado de abertura de la puerta.
- La regulación en altura de la puerta se realiza mediante la tuerca (pos. 2); una vez finalizada la regulación, bloquear los tornillos prisioneros (pos. 1).
- La regulación longitudinal se realiza mediante el tornillo (pos. 8).

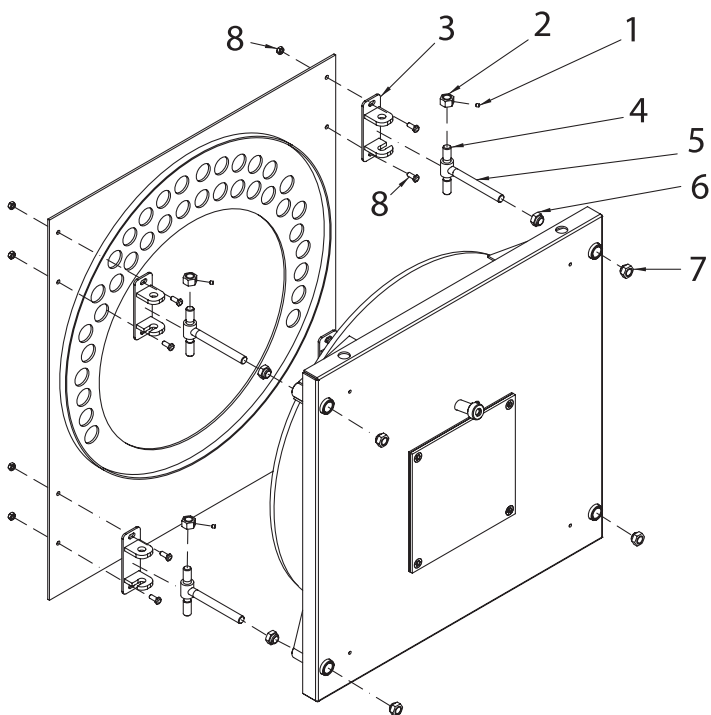


fig. 10

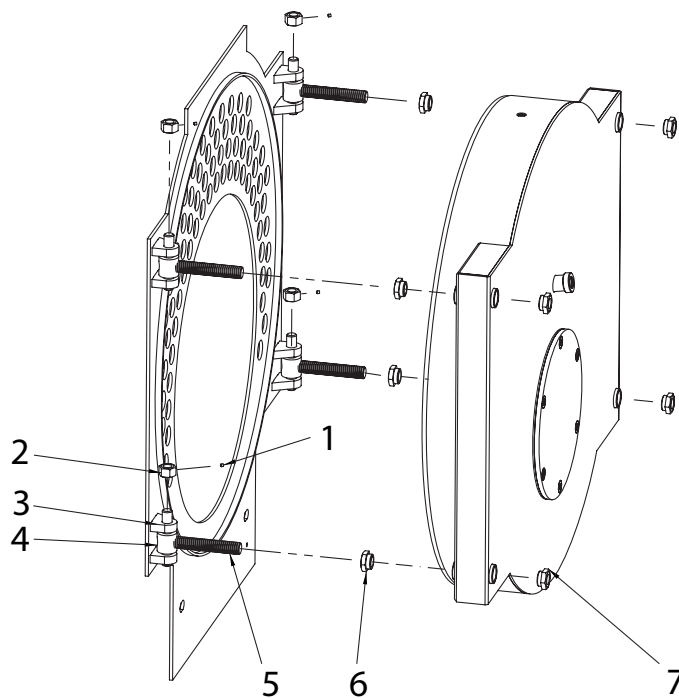


fig. 11

Pie (Fig. 10)

- 1 Espiga de fijación
- 2 Tuerca de sostén/regulación puerta
- 3 Abrazadera bisagra
- 4 Perno bisagra
- 5 Tornillo bisagra
- 6 Tuerca de fijación bisagra
- 7 Tuerca de fijación
- 8 Tornillos y tuercas de fijación/regulación abrazadera bisagra

Para los modelos **MEGAPREX 2360N+6000N** el encaje en las bisagras, la fijación y la inversión de la abertura de la puerta se realizan de acuerdo con la fig. 10. Para ello es necesario realizar las siguientes operaciones:

- La puerta se entrega con cuatro bisagras iguales (pos. 3).
- Para establecer el sentido de abertura DERECHA o IZQUIERDA desatornille la tuerca (pos. 7), desatornille y retire la tuerca (pos. 6) DCHA o IZQDA, así obtendremos el lado de abertura de la puerta.
- La regulación en altura de la puerta se realiza mediante la tuerca (pos. 2); una vez finalizada la regulación, bloquear los tornillos prisioneros (pos. 1).

Pie (Fig. 11)

- 1 Espiga de fijación
- 2 Tuerca de sostén/regulación puerta
- 3 Abrazadera bisagra
- 4 Perno bisagra
- 5 Tornillo bisagra
- 6 Tuerca de fijación bisagra
- 7 Tuerca de fijación

5.7 Montaje del quemador (Fig. 12)

El montaje del quemador a la puerta de la caldera, debe garantizar una perfecta estanquidad a los productos de la combustión. Instalado el quemador sobre la caldera, el espacio entre la tobera del quemador y el material refractario de la puerta debe rellenarse con las arandelas de fibra cerámica (A) suministradas.

Esta operación evita el sobrecalentamiento de la puerta que de otro modo se deformaría irremediablemente.

Las conexiones del combustible al quemador deberán colocarse de manera que permitan la total apertura de la puerta de la caldera con el quemador instalado.

Se aconseja la colocación de un pie de apoyo rígido, bajo el quemador, para evitar que todo el peso del mismo incida negativamente sobre la puerta.

Modelos	L min. (mm)	L max. (mm)	S
1250N	320	390	248
1480N-1830N	350	420	262
2360N	350	420	262
3000N-3600N	370	450	272
4000N-4500N	450	500	270
5000N-6000N	500	550	290

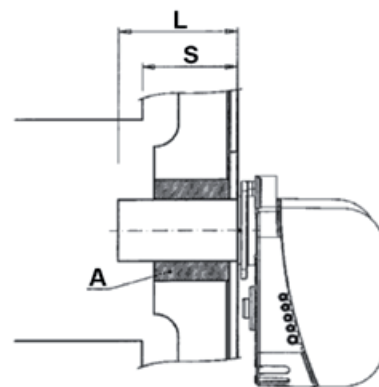


fig. 12

5.8 Conexión tubo de enfriamiento a la mirilla

La mirilla de control de la llama, está provista de una toma de presión 1 que debe conectarse, una vez abierto el tornillo interior, mediante un tubo de silicona o de cobre a la toma situada sobre el quemador 2. Esta operación permite que el aire soplado por el ventilador, enfríe el vidrio de la mirilla e impida su ennegrecimiento. La no conexión del tubo a la mirilla, puede ocasionar la rotura del cristal. Si la mirilla se desmontara para su limpieza, asegurarse de correcto estado de las juntas, sustituyéndolas si fuera necesario, y tras su cierre, verificar la estanquidad.

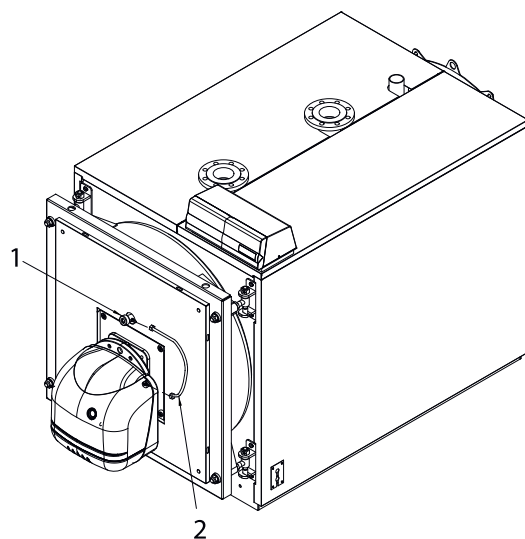


fig. 13

5.9 Montaje del revestimiento de paneles mod.

MEGAPREX N 1250N÷1890N

a) Coloque con cuidado los paneles laterales (pos. 1 y 2 - 3 y 4) enganchándolos a los soportes de la caldera.

b) Monte la U (pos. 12).

c) Fije el panel de mandos al panel superior delantero (pos. 5).

d) Apoye el panel superior (pos. 5), que incluye el panel de mandos, al panel lateral (pos. 1) que incluyen muelles, pivotes y tuercas (pos. 9-10-11).

e) Inserte los bulbos de los instrumentos en las vainas (pos. 13) y realice la conexión eléctrica del panel de mandos a la línea de alimentación, al quemador y a las eventuales bombas, etc. Se recomienda insertar las sondas hasta el fondo de las correspondientes vainas para mejorar el contacto. Después bloquear los capilares con los muelles. Vuelva a cerrar la tapa del cuadro eléctrico, haga pasar el enchufe del quemador a través de los orificios de la placa anterior (pos. 14).

f) Monte los paneles superiores (pos. 6-7-8) enganchándolos a los paneles laterales (pos. 2-3-4) que incluyen muelles, pivotes y tuercas (pos. 9-10-11).

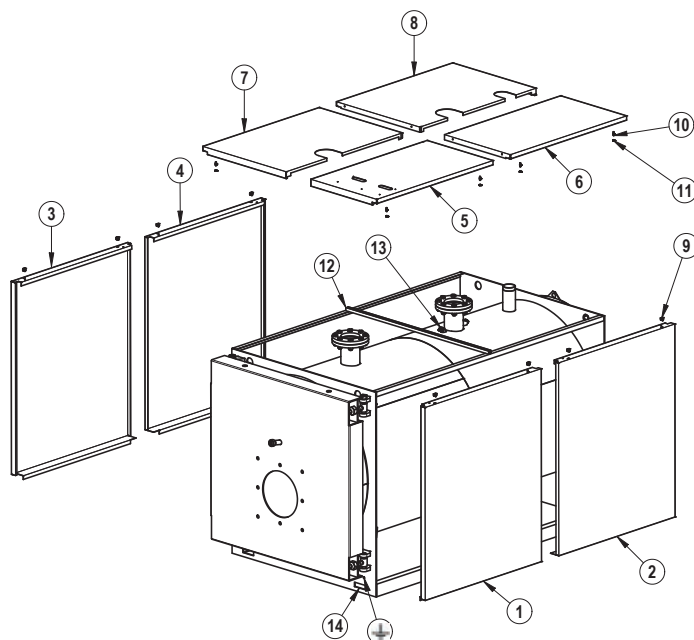


fig. 14

6. PUESTA EN MARCHA

6.1 Controles preliminares

- Realizadas las conexiones hidráulicas, eléctricas y del combustible a la caldera, antes de la puesta en marcha debe verificarse que:
- El vaso de expansión y la válvula de seguridad estén correctamente conectados y no se puedan interceptar en modo alguno.
- Los bulbos de los termostatos de regulación, de seguridad de mínima y del termómetro, estén introducidos en las respectivas vainas.
- Los turbohélices se hallen situados en todos los tubos de humos.
- La instalación esté llena de agua y sin nada de aire.
- La bomba o las bombas funcionen correctamente.
- Las conexiones hidráulicas, eléctricas y de seguridad necesarias y del combustible se hayan realizado de acuerdo con las disposiciones nacionales y locales en vigor.
- El quemador se haya montado de acuerdo con las instrucciones que figuran en el manual del fabricante.
- El voltaje y la frecuencia de red sean compatibles con el quemador y el equipo eléctrico de la caldera.
- La instalación sea capaz de absorber la cantidad de calor que se producirá.
- La bomba de recirculación esté instalada como se describe en el apartado 5.5.5.

6.2 Primer encendido

Después de la salida positiva de las comprobaciones que se indican en el párrafo anterior, se podrá proceder al primer encendido del quemador que deberá ser realizada por un técnico en servicio y reconocido por la empresa fabricante del quemador. El técnico asumirá toda la responsabilidad en cuanto al campo de la regulación dentro del campo de potencia declarado y homologado de la caldera. Después de haber abierto los grifos de corte del combustible y controlado que no haya pérdidas en la red de suministro, poner todos los interruptores en la posición ON (conectado). El quemador está así preparado para el primer encendido y para la regulación que compete únicamente al técnico autorizado. Durante el primer encendido se deberá verificar que la puerta, la brida del quemador y las conexiones con la chimenea sean estancas y que la base de la chimenea tenga una ligera presión negativa. El caudal de combustible deberá corresponder a los datos de la tarjeta de la caldera y bajo ningún concepto deberá ser superior al valor máximo de la potencia nominal declarada. La temperatura de los humos nunca deberá ser inferior a 160°C.

6.3 Apagado de la caldera

- Regular el termostato de ejercicio al mínimo.
- Quitar tensión al quemador y cerrar la alimentación del combustible.
- Dejar funcionar las bombas hasta que las cierre el termostato de mínima.
- Quitar la tensión del cuadro eléctrico.

7. MANTENIMIENTO

7.1 Disposiciones generales

El mantenimiento periódico es esencial para la seguridad, el rendimiento y la duración del aparato.

Todas las operaciones deben ser realizadas por personal cualificado. Todas las operaciones de limpieza y mantenimiento deben ser precedidas por el cierre de la alimentación de combustible, tras desconectar la tensión eléctrica.

Para obtener un buen funcionamiento y el máximo rendimiento de la caldera, es necesaria una limpieza regular de la cámara de combustión, de los tubos de humo y del humero.

7.2 Mantenimiento ordinario

El mantenimiento debe establecerse en base al combustible usado, el número de encendidos, las características de la instalación, etc., por lo que no es posible establecer a priori un intervalo de tiempo entre un mantenimiento y el siguiente.

Como principio aconsejamos los siguientes intervalos de limpieza según el combustible:

- Calderas de gas: un vez al año
- Calderas de gasóleo: dos veces al año

En todos los casos se respetarán las eventuales normas locales respecto al mantenimiento.

Durante las operaciones de mantenimiento ordinario, después de haber retirado los turbohélices se deberá limpiar con el escobillón el haz tubular y el hogar. Retirar los depósitos acumulados en la cámara de humos por la apertura de las puertas de inspección. En caso de acciones más enérgicas retirar la cámara de humos posterior y, si estuviera deteriorada, sustituir la junta de estanquidad de humos. Controlar que la evacuación del agua de condensación no esté obstruida. Se deberá comprobar el buen funcionamiento de los órganos de control y de medición del generador.

En esta ocasión se deberá registrar la cantidad de agua de reabastecimiento usada, tras haber analizado el agua, realizar un desincrustación preventiva.

Las sales de calcio y de magnesio disueltas en el agua ordinaria, con repetidos rellenos, da origen a depósitos en la caldera y provocan el sobrecalentamiento de las chapas con la posibilidad de que se produzcan daños que no se pueden atribuir ni a los materiales ni a la técnica de fabricación y que, por lo tanto, no están cubiertos por la garantía. Después de haber realizado las operaciones de mantenimiento y limpieza y el siguiente encendido, verificar la estanquidad de la puerta y de la cámara de humos, en caso de pérdidas del producto de la combustión, sustituir la junta de estanquidad correspondiente.

Las operaciones realizadas se anotarán en el cuaderno de central.

7.3 Mantenimiento extraordinario

Mantenimiento extraordinario de final de temporada o para largos períodos de inactividad.

Se deben realizar todas las operaciones descritas en el capítulo precedente y además:

- **Controlar el estado de desgaste de los turbohélices.**
- **Después de la limpiar el circuito de humos es conveniente pasar un paño empapado con una solución disuelta de sosa cáustica. Después de haber dejado secar, repasar todas las superficies con un paño empapado en aceite.**
- **Se recomienda colocar dentro del hogar sustancias higroscópicas (cal viva, silicogel en pequeños contenedores) y cerrar herméticamente de manera que no entre aire.**
- **No vaciar la instalación ni la caldera.**
- **Proteger con una mezcla de aceite y grafito los tornillos, tuercas y pernos de la puerta.**

Las operaciones realizadas se anotarán en el libro de registro de mantenimiento.

7.4 Limpieza de la caldera

Para realizar la limpieza proceder del siguiente modo:

- La caldera viene con cepillo de limpieza para limpiar los tubos de humos.
- Abrir la puerta anterior (1) y extraer las turbohélices (2).
- Limpiar las superficies internas de la cámara de combustión y del recorrido de los humos usando un escobillón (3) u otro utensilio adecuado para dicho fin.
- Retirar los depósitos acumulados en la cámara de humos por la apertura de la tapa de limpieza (4). En caso de acciones más enérgicas retirar la cámara de humos (5) sustituyendo la junta de estanquidad antes de realizar el montaje.
- Controlar periódicamente que la evacuación del agua de condensación (6) no esté obstruida.

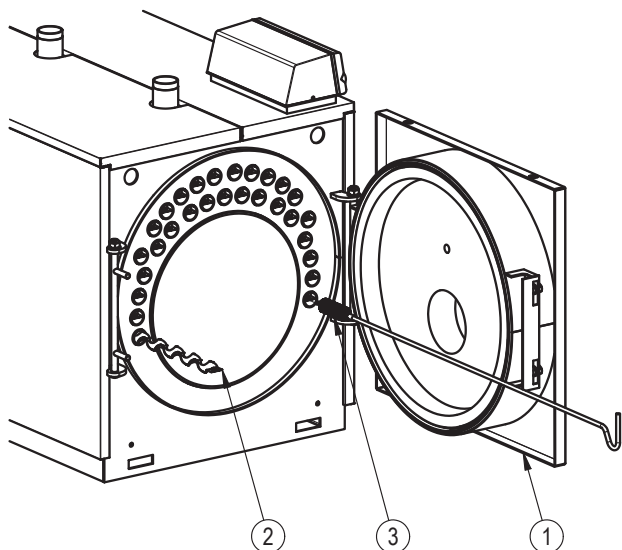


fig. 15

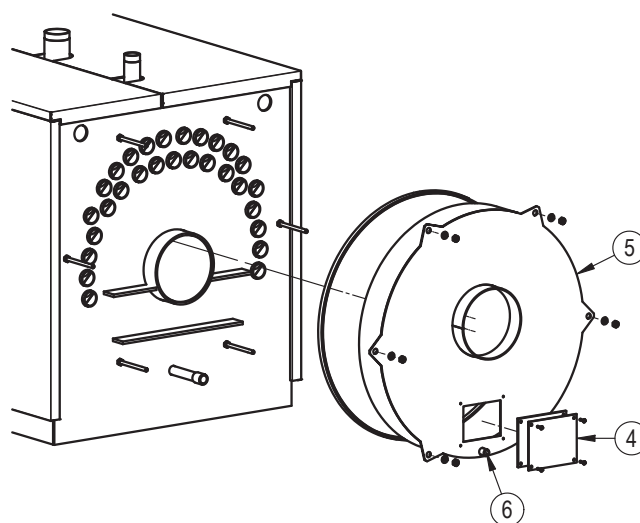


fig. 16

7.5 Verificación del funcionamiento de la caldera

Antes de efectuar el encendido y la prueba funcional de la caldera, comprobar que:

- Los turboladores estén colocados al tope con los tubos de intercambio.
- Los grifos del circuito hidráulico y del combustible estén abiertos.
- Haya combustible disponible.
- El depósito de expansión esté adecuadamente cargado.
- La presión en frío del circuito hidráulico sea superior a 1 bar e inferior al límite máximo previsto para la caldera.
- Los circuitos hidráulicos estén purgados del aire.
- Se hayan efectuado las conexiones eléctricas a la red de alimentación y a los componentes (quemador, bomba, cuadro de mando, termostatos, etc.).
- La conexión fase-neutro se debe respetar en absoluto; la conexión de tierra es obligatoria.

Después de efectuar las operaciones antedichas, para poner la caldera en marcha es necesario:

- Si la instalación tiene termostato o cronotermostatos, comprobar que estén en estado "activo".
- Ajustar los cronotermostatos ambiente o la termostatación a la temperatura deseada.
- Encender el interruptor general de la instalación.
- Poner en "on" el termostato de la caldera situado en el cuadro de mando y verificar el encendido de la señal verde.

La caldera ejecuta la fase de encendido y permanece en funcionamiento hasta alcanzar las temperaturas programadas. Si se producen anomalías de encendido o de funcionamiento, la caldera efectúa una "PARADA DE BLOQUEO", señalizada por el testigo rojo situado en el quemador y la indicación roja del cuadro de mando. Después de una "PARADA DE BLOQUEO" esperar aproximadamente 30 segundos para restablecer las condiciones de marcha. Para restablecer las condiciones de marcha, pulsar la "tecla/testigo" del quemador y esperar hasta que se encienda la llama. Si la llama no se enciende, la operación se puede repetir 2-3 veces como máximo; luego consultar:

- El manual de instrucciones del quemador.
- El capítulo "VERIFICACIÓN DEL FUNCIONAMIENTO DE LA CALDERA".
- Las conexiones eléctricas en el esquema suministrado con el cuadro de mando.

Después de la puesta en marcha, comprobar que el aparato efectúe una parada y el siguiente reencendido:

- Modificando la calibración del termostato de la caldera.
- Accionando el interruptor principal del cuadro de mando.
- Interviniendo en el termostato ambiente o en el programador horario o en la termostatación.
- Verificando la libre y correcta rotación de las bombas de circulación.
- Verificando la parada total de la caldera al accionar el interruptor general de la instalación.

Si se cumplen todas las condiciones, poner en marcha el aparato, realizar un control de la combustión (análisis de los humos), del caudal de combustible y de la estanqueidad de las juntas de la puerta y de la cámara de humo.

7.6 Verificación del funcionamiento del quemador

- Consultar el manual de instrucciones del quemador.
- Seguir todas las prescripciones de las normas locales en materia de mantenimiento del quemador.

7.7 Problemas y soluciones posibles

A continuación se enumeran los principales problemas o anomalías que pueden ocurrir durante la gestión de la caldera, las causas posibles y las respectivas soluciones.

ANOMALÍA			
EL GENERADOR SE ENSUCIA FÁCILMENTE			
CAUSA:	Quemador mal regulado	SOLUCIÓN:	Controlar la regulación del quemador (análisis humos)
	Chimenea obstruida		Limpiar el recorrido de los humos y el humero
	Recorrido del aire del quemador sucio		Limpiar la bóveda de aire del quemador
EL GENERADOR NO CONSIGUE SUBIR LA TEMPERATURA			
CAUSA:	Cuerpo generador sucio	SOLUCIÓN:	Limpiar el recorrido de los humos
	Combinación generador/quemador		Controlar los datos y las regulaciones
	Caudal quemador insuficiente		Controlar la regulación del quemador
	Termostato de regulación		Verificar el correcto funcionamiento
			Verificar la temperatura programada
EL GENERADOR SE BLOQUEA POR SEGURIDAD TÉRMICA CON SEÑAL LUMINOSA EN EL CUADRO DE MANDO			
CAUSA:	Termostato de regulación	SOLUCIÓN:	Verificar el correcto funcionamiento
			Verificar la temperatura seleccionada
	Ausencia de agua		Verificar el cableado eléctrico
Presencia de aire	Verificar bulbos sondas		
			Verificar la presión del circuito
			Verificar la válvula de purga
EL GENERADOR ESTÁ EN TEMPERATURA PERO EL SISTEMA DE CALENTAMIENTO ESTÁ FRÍO			
CAUSA:	Aire en la instalación	SOLUCIÓN:	Purgar de aire la instalación
	Bomba de circulación en avería		Desbloquear la bomba de circulación
	Termostato de mínima (si lo hay)		Verificar la temperatura seleccionada
OLOR DE PRODUCTOS NO QUEMADOS			
CAUSA:	Dispersión de humos en el ambiente	SOLUCIÓN:	Verificar la limpieza del cuerpo del generador
			Verificar la limpieza del conducto de humos
			Verificar el carácter hermético del generador, los conductos de humos y la chimenea
INTERVENCIÓN FRECUENTE DE LA VÁLVULA DE SEGURIDAD			
CAUSA:	Presión del circuito de la instalación	SOLUCIÓN:	Verificar la presión de carga
			Verificar el circuito de la instalación
	Vaso de expansión de la instalación		Verificar la calibración
			Verificar la temperatura seleccionada
			Verificar

1. INTRODUCTION	29
2. GENERAL WARNINGS	29
3. CERTIFICATION	29
4. TECHNICAL AND CONSTRUCTIONAL CHARACTERISTICS, DIMENSIONS	29
4.1 Description of the appliance	29
4.2 Operating principle.....	30
4.3 Technical data - Dimensions - Hydraulic connections	31
4.4 Identification.....	32
5. INSTALLATION	33
5.1 Packaging	33
5.2 Handling.....	33
5.3 Local de instalación (Fig. 7).....	33
5.4 Discharge of combustion products (Fig. 8).....	34
5.5 Hydraulic connections.....	34
5.5.1 Supply water	34
5.5.2 System feed/return pipes	35
5.5.3 System fill/drain pipe.....	35
5.5.4 Pipes, expansion vessel and safety valves.....	35
5.5.5 Recirculation pump	35
5.6 Adjusting the front door.....	35
5.7 Assembling the burner (Fig. 12)	36
5.8 Connecting the cooling tube to the flame inspection window	37
5.9 Assembling the panels, mod. MEGAPREX N 1250N÷1890N	37
6. COMMISSIONING	38
6.1 Preliminary checks.....	38
6.2 First ignition	38
6.3 Shutting down the boiler	38
7. MAINTENANCE	38
7.1 General instructions.....	38
7.2 Routine maintenance.....	38
7.3 Special maintenance	39
7.4 Cleaning the boiler	39
7.5 Checking boiler operation	39
7.6 Checking burner operation	40
7.7 Troubleshooting	40

1. INTRODUCTION

Dear customer:

Thank you for choosing a **MEGAPREX N** boiler. This manual was written to provide information, warnings and advice on the proper installation, use and maintenance of the boiler.

Please read it carefully and save it for future reference. It is in your own interest to carefully follow and observe the instructions given in this manual, in order to fully enjoy this high-quality product.

Failure to comply with and observe the instructions contained in this manual exonerates the manufacturer from all liability, and invalidates the warranty.

2. GENERAL WARNINGS

- The instructions manual is an integral part of the product, and provides a description of all instructions that must be observed during the installation, use and maintenance phase.
- This appliance must only be used for the purpose for which it was expressly intended.
- **This appliance is intended to heat water to below-boiling temperatures at atmospheric pressure, and must be connected to a central heating and/or domestic hot water distribution system, in accordance with its characteristics, performance, and heat output.**
- Before installation, check that the boiler has not been damaged during handling and transport.
- The boiler is to be installed on a non-combustible base.
- The boiler is to be installed with a distance of at least 100 mm to any combustible material or component.
- The installation must be performed by duly qualified personnel, in accordance with current standards.
- Before performing any cleaning or maintenance operations, unplug the appliance from the mains power supply.
- THE MANUFACTURER is not liable for any damage to people or things due to errors in installation, adjustment, maintenance, or improper use.
- The boiler and corresponding system must be commissioned by authorized personnel.
- Commissioning is performed in order to verify proper operation of all adjustment and control devices.
- Qualified personnel must be contacted if the appliance is not used for an extended period.

Standards

The installer must observe current local regulations with regard to: the site chosen for the installation of the boiler, compliance with required ventilation conditions, the tightness of the connection to the chimney, connections to fuel lines, electrical systems, and any other relevant safety standards.

Warranty conditions

The warranty is only valid if the standards and recommendations for use contained in this manual are observed. Any non-compliance or modification will void the warranty. The warranty does not cover damage caused by acidic condensate corrosion from the products of combustion, or the formation of deposits caused by the use of hard or aggressive water, as these are caused solely by system operation.

3. CERTIFICATION



The CE marking certifies that the products meet the essential requirements of the GAR regulation and other applicable directives. The declaration of conformity may be requested from the manufacturer.

PRODUCT IDENTIFICATION CODES

MEGAPREX N 1250N	0QCJ00XD
MEGAPREX N 1480N	0QCL00XD
MEGAPREX N 1600N	0QCN00XD
MEGAPREX N 1890N	0QCP00XD

MEGAPREX N 2360N	0QCS00XD
MEGAPREX N 3000N	0QCU00XD
MEGAPREX N 3600N	0QCV00XD
MEGAPREX N 4000N	0QCW00XD

MEGAPREX N 4500N	0QCX00XD
MEGAPREX N 5000N	0QCY00XD
MEGAPREX N 6000N	0QCZ00XD

COUNTRIES OF DESTINATION: ES - IT - FR - RU

4. TECHNICAL AND CONSTRUCTIONAL CHARACTERISTICS, DIMENSIONS

4.1 Description of the appliance

The construction of the boilers in the **MEGAPREX N** series guarantees high power and efficiency with low flue gas temperatures, thus ensuring low polluting emissions. They are manufactured in accordance with standard EN 303, part 1. The main technical elements of the design are:

- careful design of geometries to achieve an optimum ratio between combustion volumes and heat exchange surfaces.
- the choice of materials used, to ensure long boiler life.

The boilers feature pressurized combustion with 2 flue passes, a horizontal-cylinder configuration, and flame reversal in the furnace, completely surrounded by the water that cools it. The flame produced by the burner is reversed peripherally toward the front, where the flue gas enters the tube bundle, featuring turbulators to create a swirling path that increases the heat exchange by convection. On leaving the tube bundle, the flue gas enters the rear chamber and is transferred to the chimney.

The boilers are fitted with a door featuring hinges that can be reversed for opening to the right or left, and is adjustable in both height and depth. The body is insulated with a thick layer of glass wool, and covered with a further layer of tearproof material. The external finish consists of painted steel panels.

The boilers feature two 1/2" fittings for bulb sheaths (able to house 3 bulbs each). The pre-wired control panel (optional) is located above the boiler, and allows for automatic operation.

4.2 Operating principle

MEGAPREX N boilers are fitted with a closed cylindrical furnace, in which the flame produced by the burner is reversed peripherally toward the front. From there, the burned gas enters the fire tubes. At the outlet, the gas is collected in the smokebox, and is then sent to the chimney. The combustion chamber is always pressurized during burner operation. For the pressure values, see Table 1, in the column Flue gas side pressure drop. The flue and flue stack fitting must be made in accordance with current standards and legislation, using rigid pipes that are resistant to high temperatures, condensate, and mechanical stress, and are airtight.

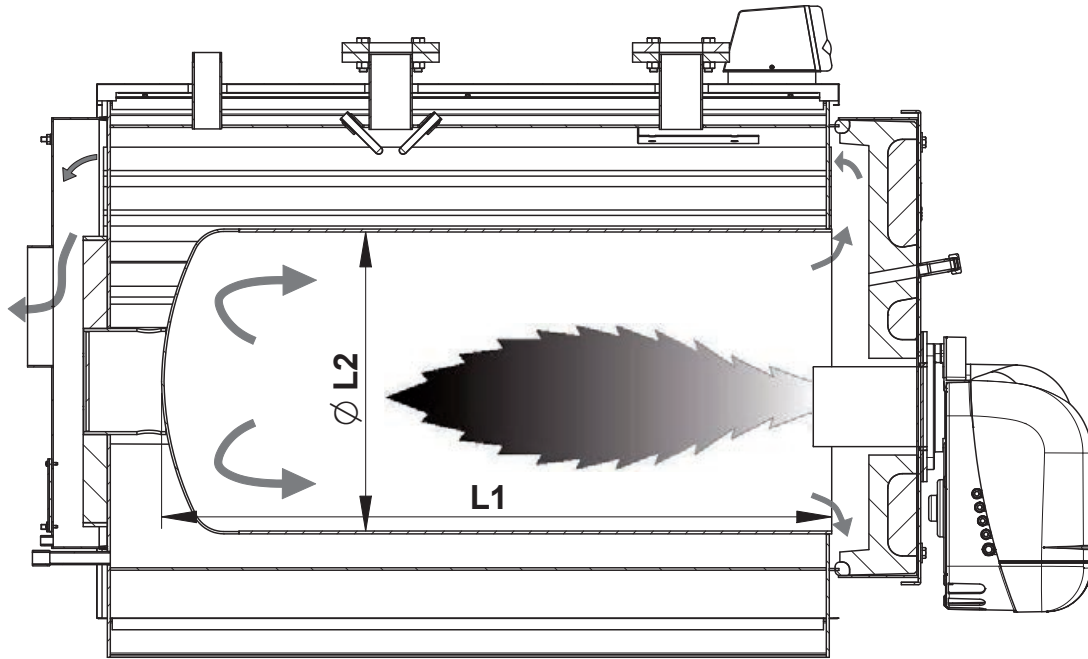


fig. 1 - 1250N÷1890N

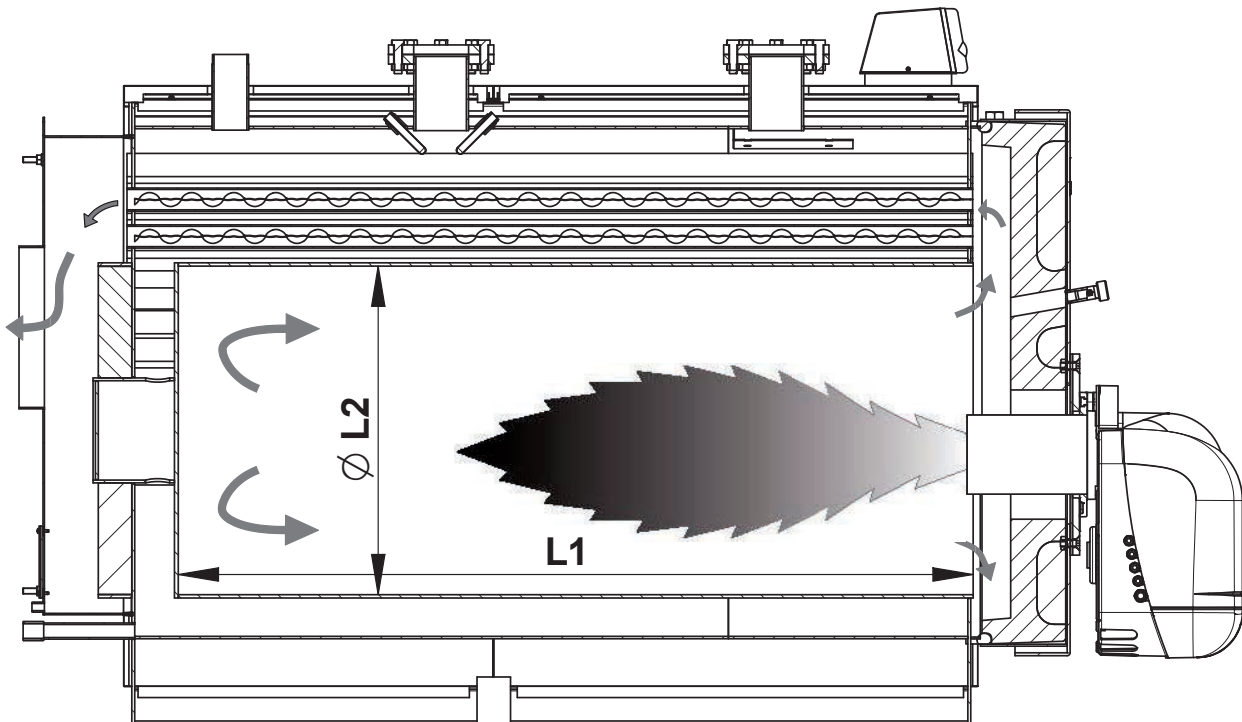


fig. 2 - 2360N÷6000N

4.3 Technical data - Dimensions - Hydraulic connections

MEGAPREX N			1250	1480	1600	1890	2360	3000	3600	4000	4500	5000	6000
Rated power	min.	kW	813	962	1040	1229	1535	1950	2340	2600	2926	3251	3902
	max.	kW	1250	1480	1600	1890	2360	3000	3600	4000	4500	5000	6000
Furnace power	min.	kW	884	1046	1128	1336	1668	2113	2536	2819	3165	3515	4215
	max.	kW	1359	1608	1736	2054	2565	3250	3900	4334	4868	5407	6483
Total boiler capacity		l	1240	1490	1490	1620	1925	2600	2920	4425	4790	6150	6800
Water side load loss	Dt 10°C	mbar	86	110	115	100	150	145	190	250	280	200	215
	Dt 15°C	mbar	40	55	60	45	70	65	90	120	135	85	105
	Dt 20°C	mbar	25	32	40	29	42	45	61	70	80	55	65
Flue side load loss		mbar	6,5	6,5	6,8	7	7,2	7,5	8,2	9,5	10,5	10,8	12
Maximum operating pressure		bar	6	6	6	6	6	6	6	6	6	6	6
Dry weight		kg	2250	2650	2700	2850	3900	5300	5800	7500	8000	9600	11500
DIMENSIONS	A	mm	1450	1530	1530	1530	1610	1800	1800	1980	1980	2180	2180
	B	mm	2018	2320	2320	2520	2772	2976	3346	3596	3946	3948	4448
	C	mm	1551	1661	1661	1611	1810	2000	2000	2180	2180	2380	2380
	D	mm	165	165	165	165	/	/	/	/	/	/	/
	E	mm	190	190	190	190	210	220	220	240	240	260	260
	F	mm	212	212	212	212	250	250	250	250	250	250	250
	G	mm	900	1013	1013	1013	1005	1100	1100	1190	1190	1290	1290
	H	mm	670	743	743	743	860	940	940	960	960	1015	1015
	I	mm	2420	2722	2722	2722	3232	3446	3816	4086	4436	4458	4958
	L	mm	90	120	120	120	145	145	145	145	145	145	145
	L1	mm	178	199	199	199	195	195	195	195	195	195	195
	M	mm	1580	1730	1730	1730	1950	2140	2140	2325	2325	2525	2525
	N	mm	218	220	220	220	462	516	586	536	586	586	586
	O	mm	480	580	580	580	900	950	950	950	950	1050	1050
	P	mm	900	1100	1100	1200	950	1150	1350	1650	1950	1850	2150
	Q	mm	1390	1470	1470	1470	1000	1170	1170	1350	1350	1550	1550
R	mm	1994	2296	2296	2496	/	/	/	/	/	/	/	
Firebox internal diameter (Fig. 1 / 2)	L2	mm	776	829	829	829	980	1130	1130	1174	1174	1280	1280
Firebox length (Fig. 1 / 2)	L1	mm	1860	2180	2180	2380	2650	2750	3100	3350	3750	3750	4170
HOT WATER FLOW	T1	DN	125	150	150	150	150	200	200	200	200	250	250
HOT WATER RETURN	T2	DN	125	150	150	150	150	200	200	200	200	250	250
EXPANSION TANK CONNECTION	T3	DN	3"	100	100	100	100	125	125	125	125	150	150
BOILER DRAIN	T4	DN	3/4"	1" 1/2	1" 1/2	1" 1/2	1" 1/2	1" 1/2	1" 1/2	1" 1/2	1" 1/2	1" 1/2	1" 1/2
FLUE GAS OUTLET	T5	Ø	400	450	450	450	450	500	500	600	600	650	650

Key

- | | |
|----------------------------------|---------------------------------------|
| 1 Control panel | T2 Central heating return |
| 2 Burner bracket | T3 Expansion vessel connection |
| 3 Smokebox cleaning door | T4 Boiler drain |
| 4 Flame inspection window | T5 Flue gas outlet |
| T1 Central heating feed | T6 Burner connection |

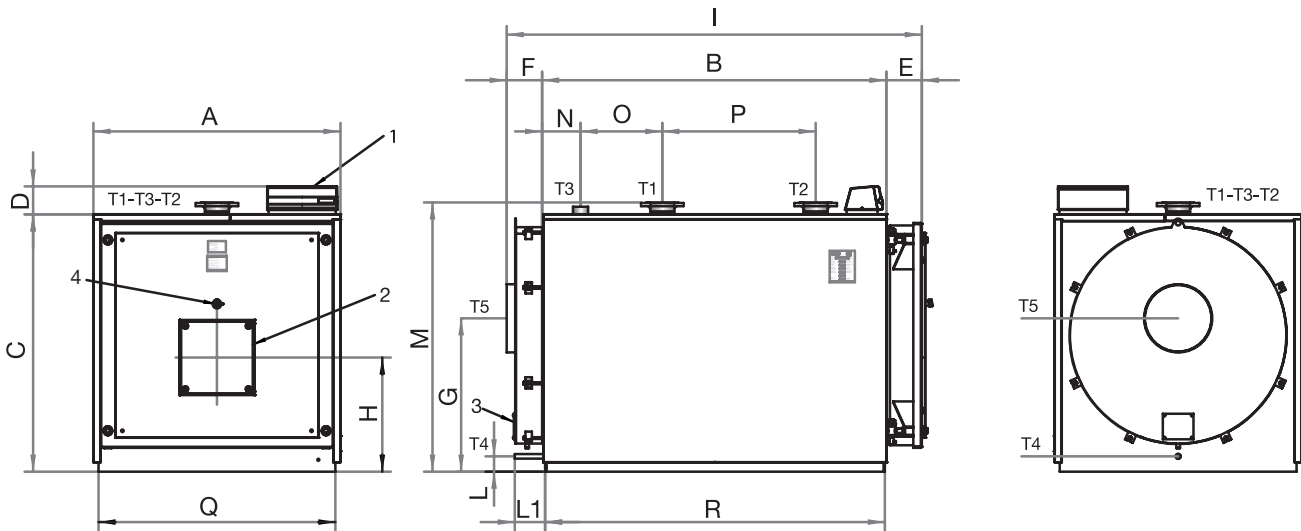


fig. 3 - RSW 1250N+1890N

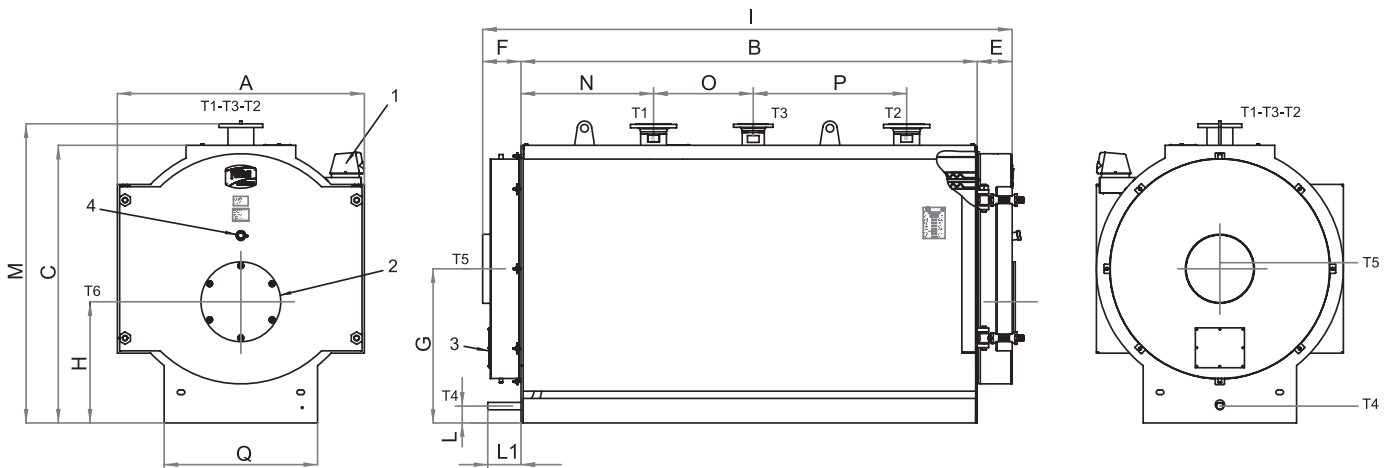


fig. 4 - RSW 2360N+6000N

4.4 Identification

The boiler can be identified from the:

- Document envelope (1)

This is applied to the door, and contains:

- TECHNICAL MANUAL
- WARRANTY CERTIFICATE
- LABELS WITH BARCODE
- RATING LABEL
- CONSTRUCTION CERTIFICATE
(certifying that the water pressure tests have been passed)

- Rating label (2)

This describes the technical specifications and the performance of the appliance. It is included in the document envelope and **MUST BE APPLIED** by the installer, when installation is complete, to the top front part of one of the side panels of the casing, in a visible position. If the label is lost, contact the Ferrol Technical Service for a duplicate.

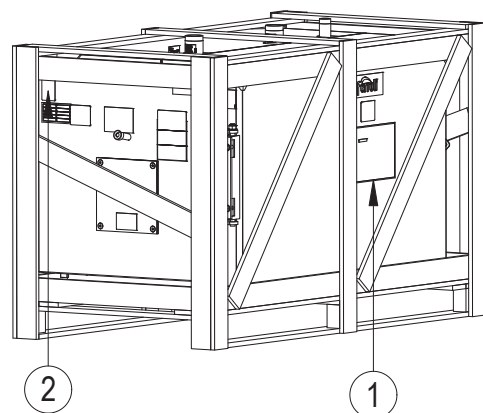


fig. 5

Tampering with or the removal or absence of rating labels or other means enabling the unit to be identified causes problems during installation and maintenance.

5. INSTALLATION

5.1 Packaging

The MEGAPREX N model 1250N-1890N boilers are supplied complete with the door and smokebox fitted and insulation on the body, while the casing is contained in a separate cardboard box. The instrument panel is supplied in a cardboard box and positioned inside the combustion chamber. The RSW model 2360N-6000N boilers are supplied complete with insulation and casing. The instrument panel is supplied in a cardboard box and positioned inside the combustion chamber.

5.2 Handling

The **MEGAPREX N** boilers are fitted with eyebolts for lifting. Make sure the hoisting equipment used is suitable for the weight being lifted. Before positioning the boiler, remove the wooden base support by unscrewing the fastening screws (Fig. 6).

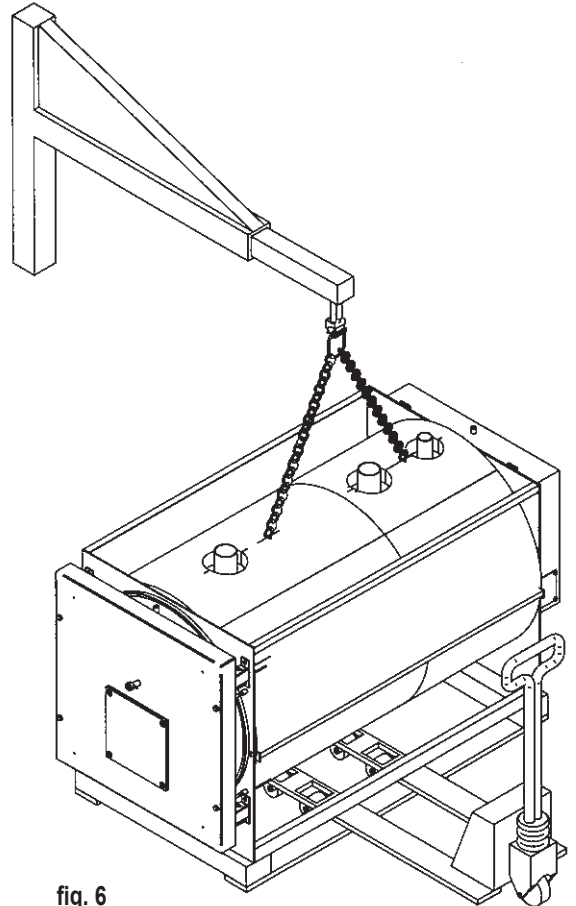


fig. 6

5.3 Local de instalación (Fig. 7)

MEGAPREX N boilers must be installed in rooms to be used exclusively for that purpose, in accordance with current technical standards and legislation, and featuring adequately sized ventilation openings. The ventilation openings must be permanent, directly open to the outside, and located in both high and low positions, in accordance with current standards. The location of the ventilation openings and fuel supply, electrical power distribution and lighting circuits must comply with current legal provisions for the type of fuel used. To facilitate the cleaning of the flue gas circuit, space must be left at the front of the boiler, greater than or equal to the length of the boiler body, and no less than 1,300 mm. With the door open 90°, verify that the distance between the door and adjacent wall (**X**) is at least equal to the length of the burner. The boiler support surface must be perfectly horizontal. A flat cement base is recommended, able to support the full weight of the boiler plus the water content. For the base dimensions, see the **R x Q** distances (dimension table). If the burner is powered by a fuel gas with a specific weight higher than air, the electrical parts must be located at least 500 mm from the floor. These boilers cannot be installed outdoors because they are not designed to operate outside, and are not equipped with automatic frost protection systems.

INSTALLATION IN OLD SYSTEMS

Quando se coloque la caldera en instalaciones antiguas, verifique que:

If the boiler is to be installed in an old system, verify that:

- The chimney is suitable for the temperature of the combustion products, has been calculated and manufactured in accordance with current standards, and is airtight, insulated, and not blocked or choked.
- The electrical system has been installed by qualified personnel, in accordance with current standards.
- The fuel supply line and any tanks have been installed in accordance with current standards.
- The expansion vessel(s) can completely absorb the expansion of the fluid contained in the system.
- The flow-rate, static pressure, and direction of flow of the circulation pumps are suitable.
- The system is clean, free of slime and deposits, vented and watertight.
- A treatment system is available for supply/top-up water (see reference values).

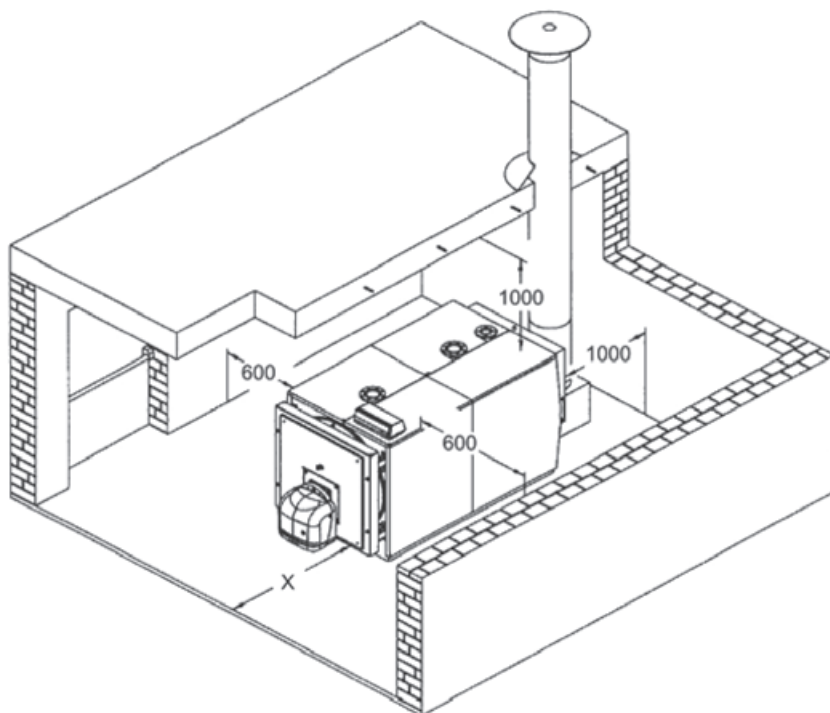


fig. 7

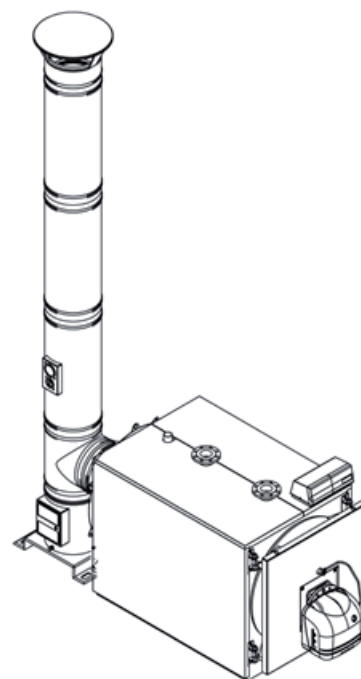


fig. 8

5.4 Discharge of combustion products (Fig. 8)

The flue and flue stack fitting must be made in accordance with current standards and legislation, using rigid pipes that are resistant to high temperatures, condensate, and mechanical stress, and are airtight.

The flue must ensure the minimum negative pressure established by current standards, with “zero” pressure considered at the fitting to the flue. Unsuitable or incorrectly sized flues can increase the noise produced by combustion, cause condensation problems, and negatively affect the combustion parameters. Uninsulated flues are a source of danger. The joint seals must be made with materials that can resist temperatures of at least 250°C. Suitable points for measuring the flue gas temperature and analyzing the products of combustion must be prepared in the connection between the boiler and the flue.

For the cross-section and height of the chimney, refer to current local and national regulations.

5.5 Hydraulic connections

5.5.1 Supply water

The chemical characteristics of the system and top-up water are fundamental for the correct operation and safety of the boiler. The water must be treated using suitable systems. The values shown in the table below can be used as a reference.

TOTAL HARDNESS ppm 10
 ALKALINITY mg/l CaCO₃ 750
 PH 8÷9
 SILICA ppm 100
 CHLORIDES ppm 3500

The water used in the heating system absolutely must be treated in the following cases:

- Very large systems
- Very hard water
- Frequent addition of water to top up the system

If it becomes necessary to partially or completely empty the system, it should be refilled with treated water. To control the volume of water refilled, a meter should be installed on the pipe. The most common issues arising in heating systems are:

- Lime scale deposits

Lime scale accumulates at the points where the wall temperature is highest. Due to their low heat conductivity, lime scale deposits cause a reduction in heat exchange. Even if they're only a few millimeters thick, the heat exchange between the flue gas and the water is limited, which increases the temperature of the parts exposed to the flame and causes cracks in the tube plate.

- Corrosion on the water side

Corrosion of the metal surfaces on the water side of the boiler is caused by the dissolution of iron into its ions. The presence of dissolved gases, particularly oxygen and carbon dioxide, plays an important role in this process. Softened and/or demineralized water provides protection against deposits, but not against corrosion. The water must therefore be treated with corrosion inhibitors.

5.5.2 System feed/return pipes

The dimensions of the feed and return pipes for each boiler model are indicated on the DIMENSIONS table. Make sure the system has a sufficient number of vent openings.

The boiler fittings must not support the weight of the connection pipes to the system. Appropriate supports must be installed for this purpose.

5.5.3 System fill/drain pipe

For filling and draining the boiler, a cock can be connected to fitting T4 on the back (see DIMENSIONS, Fig. 3).

5.5.4 Pipes, expansion vessel and safety valves

MEGAPREX N boilers are suitable for operation with forced water circulation, with the expansion vessel open or closed. An expansion vessel is always required to compensate for the increase in water volume due to heating. In the first case, the height of the hydrostatic column must be at least 3 meters above the boiler body. Its capacity must be sufficient to contain the increase in volume of all water in the system, between the surface of the water in the vessel and the overflow pipe. Tall, narrow vessels are preferable, as they ensure minimum contact between the water surface and the air, thus reducing evaporation. In the second case, the capacity of the closed expansion vessel must be calculated considering:

- the total volume of water contained in the system
- the maximum operating pressure of the system
- the maximum operating pressure of the expansion vessel
- the initial pre-charge pressure of the expansion vessel
- the boiler's maximum operating temperature (the maximum temperature on the thermostat fitted on the panel is 90°C; use 100°C to perform this calculation).

The expansion pipe connects the expansion vessel to the system. This pipe will start at the T3 fitting (see the Dimensions table), and must not be fitted with on-off valves. At fitting T3, or within 0.5 m of the first flange on the outlet pipe, install a safety valve suitable for the capacity of the boiler and in compliance with current local standards. No type of shut-off device may be installed between the boiler and the safety valves, and these valves should be set to operate when the maximum permitted operating pressure is exceeded.

5.5.5 Recirculation pump

Condensation of the water vapor contained in the flue gas leaving the boiler (condensate) occurs when the return water temperature is below 50°C. This is significant, particularly when the boiler is turned on in the morning after being off all night. Condensate is acidic and corrosive, and will damage the metal plating on the boiler over time. It is therefore advisable to install a recirculation pump with an anti-condensation feature, to be fitted between the feed and return fittings, upstream of any mixing valve. While the system is operating, the pump must ensure a flow-rate of 20 to 30% of the total. The (anti-condensation) recirculation pump is controlled using the Low-Temperature Thermostat Panel (optional). The bulb for the corresponding thermostat must be fitted at the return (using a sheath that must be added by the installer of that pipe).

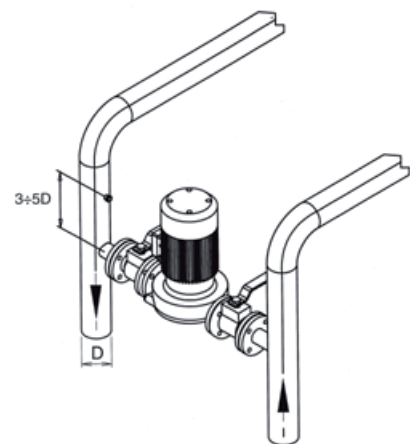


fig. 9

5.6 Adjusting the front door

For **MEGAPREX models 1250N+1890N** the door is hinged, fastened and reversed as regards the direction of opening as shown in Fig. 10. The following operations are required:

- The door is supplied with four equal brackets (pos. 3) and hinges.
- To establish the direction of opening, RIGHT or LEFT, unscrew the nut (pos. 7), unscrew and remove the R or L nut (pos. 6), depending on which side the door opens from.
- Height adjustment of the door is performed using the nut (pos. 2); after having completed the adjustments tighten the dowels (pos. 1).
- Longitudinal adjustment is performed using the screw (pos. 8).

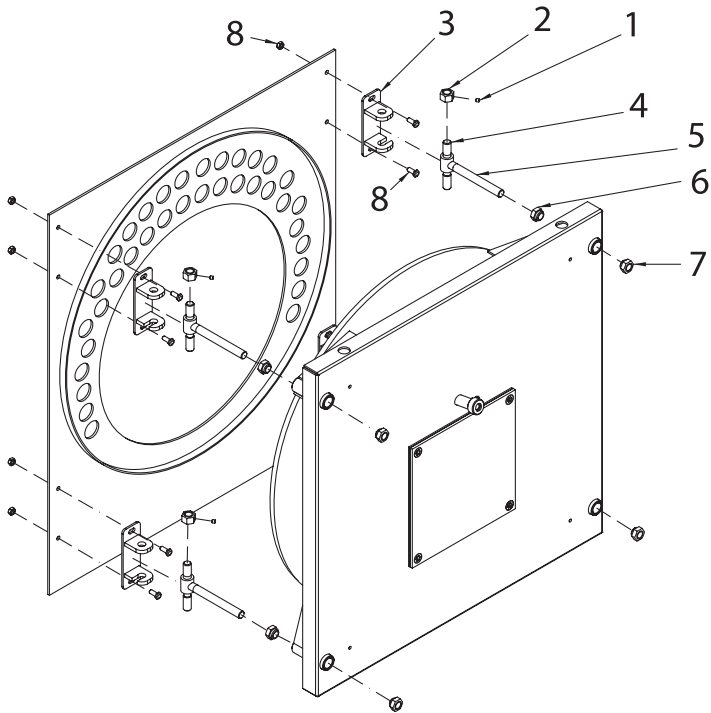


fig. 10

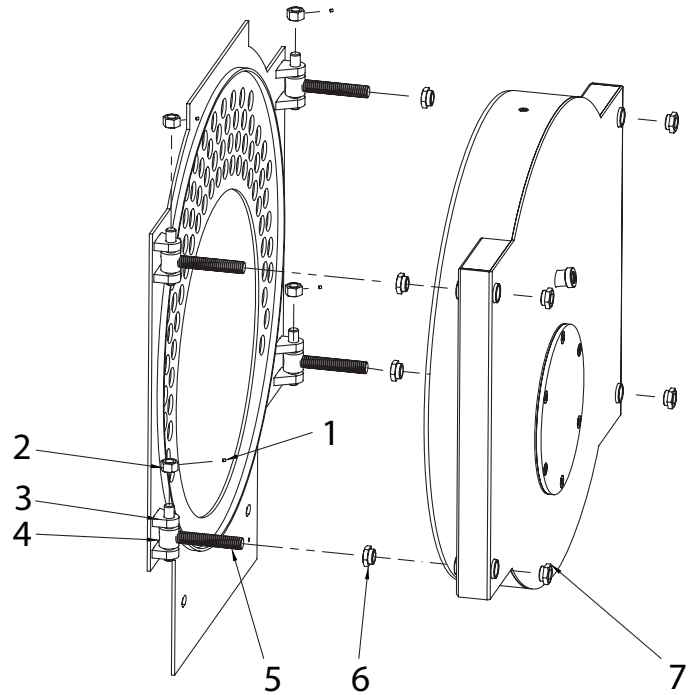


fig. 11

Key (Fig. 10)

- 1 Fastening dowel
- 2 Door support/adjustment nut
- 3 Hinge bracket
- 4 Hinge pin
- 5 Hinge screw
- 6 Hinge fastening nut
- 7 Fastening nut
- 8 Hinge bracket fastening/adjustment screws and nuts

For **MEGAPREX N models RSW 2360N+6000N** the door is hinged, fastened and reversed as regards the direction of opening as shown in Fig. 11. The following operations are required:

- The door is supplied with four equal hinges (pos. 3).
- To establish the direction of opening, RIGHT or LEFT unscrew the nut (pos. 7), unscrew and remove the R or L nut (pos. 6), depending on which side the door opens from.
- Height adjustment of the door is performed using the nut (pos. 2); after having completed the adjustments tighten the dowels (pos. 1).

Key (Fig. 11)

- 1 Fastening dowel
- 2 Door support/adjustment nut
- 3 Hinge bracket
- 4 Hinge pin
- 5 Hinge screw
- 6 Hinge fastening nut
- 7 Fastening nut

5.7 Assembling the burner (Fig. 12)

The assembly of the burner at the boiler door must ensure perfect tightness for the products of combustion. Once the burner is installed on the boiler, the space between the burner nozzle and the refractory material on the door must be filled with the ceramic fiber padding (A) provided. This prevents the door from overheating, which would result in irreversible warping.

The fuel connections to the burner must be placed so that the boiler door can open completely with the burner installed. It is advisable to place a rigid supporting base under the burner to prevent its full weight from negatively affecting the door.

Models	L min. (mm)	L max. (mm)	S
1250N	320	390	248
1480N-1830N	350	420	262
2360N	350	420	262
3000N-3600N	370	450	272
4000N-4500N	450	500	270
5000N-6000N	500	550	290

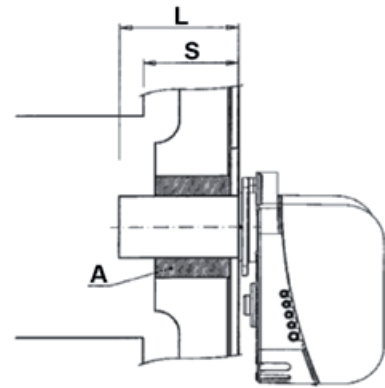


fig. 12

5.8 Connecting the cooling tube to the flame inspection window

The flame inspection window is equipped with a pressure fitting (1). Once the interior screw is loosened, it must be connected to outlet 2 on the burner using a silicone hose or copper pipe. This allows the air blown back by the fan to cool the glass on the window and prevent it from turning black. Failure to connect the hose or pipe to the window can cause the glass to break. When disassembling the window for cleaning, check the condition of the seals, replacing them if necessary. After closing, verify tightness.

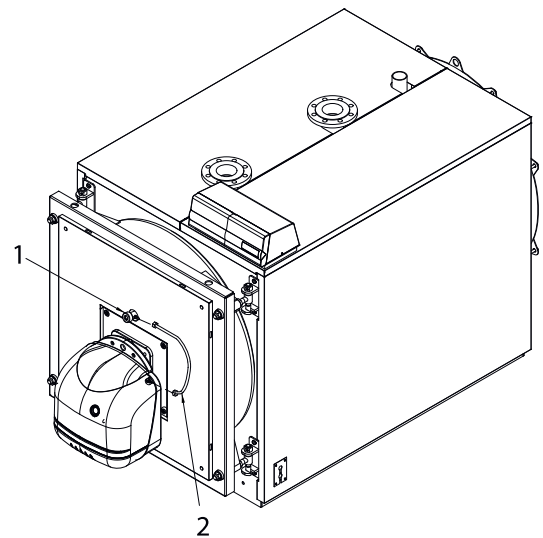


fig. 13

5.9 Assembling the panels, mod. MEGAPREX N 1250N+1890N

a) Carefully position the side panels (pos. 1, 2 - 3 and 4), hooking them onto the supports on the boiler.

b) Assemble the U (pos. 12).

c) Attach the control panel to the top front panel (pos. 5).

d) Rest the top panel (pos. 5), which includes the control panel, against the side panel (pos. 1), which includes springs, closing pins and nuts (pos. 9-10-11).

e) Insert the instrument bulbs in the sheaths (pos. 13) and make the electrical connection from the control panel to the mains, burner, any pumps, etc. It is advisable to insert the probes fully into the sheaths to improve contact.

Then secure the capillary tubes with the springs. Close the cover on the electrical panel and pass the burner plug through the openings on the previous plate (pos. 14).

f) Install the top panels (pos. 6-7-8), hooking them onto the side panels (pos. 2-3-4), which include springs, closing pins and nuts (pos. 9-10-11).

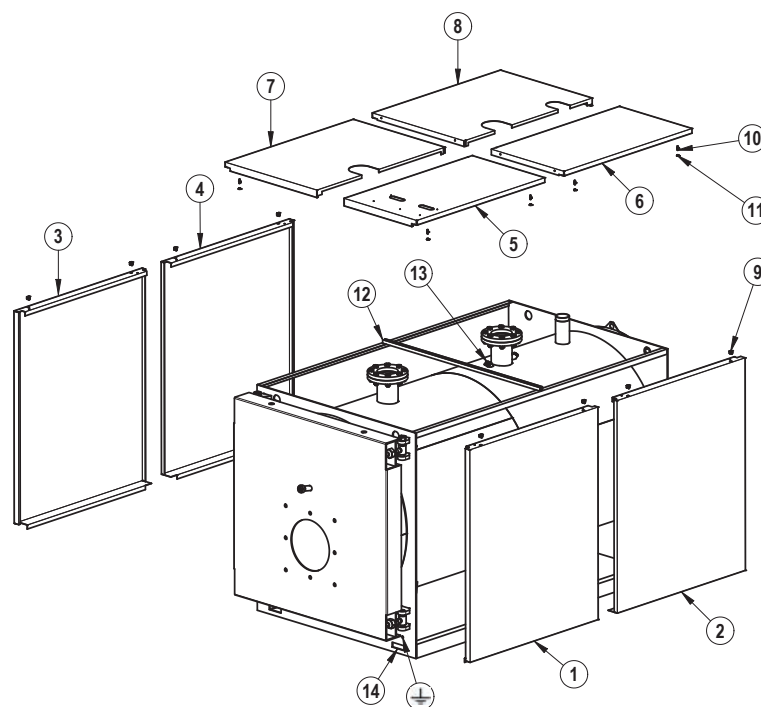


fig. 14

6. COMMISSIONING

6.1 Preliminary checks

Once the hydraulic, electrical and fuel connections to the boiler have been made, the following must be verified before starting the boiler:

- The expansion vessel and safety valve are properly connected and cannot be blocked in any way.
- The bulbs for the control and minimum safety thermostats and thermometer have been secured in the corresponding sheaths.
- The turbulators have been positioned in all the fire tubes.
- The system is filled with water and completely vented of air.
- The pump or pumps are operating correctly.
- The hydraulic, electrical, safety device, and fuel connections have been performed in accordance with current local and national legislation.
- The burner has been installed according to the instructions in the manufacturer's manual.
- The mains voltage and frequency are compatible with the burner and the boiler's electrical equipment.
- The system is able to absorb the amount of heat that will be produced.
- The recirculation pump is installed as described in section 5.5.5.

6.2 First ignition

After successfully completing the checks indicated in the previous paragraph, the burner may be ignited for the first time. This must be done by a technician authorized by the manufacturer of the burner. The technician will be fully responsible for the field of calibration within the declared and approved output range of the boiler. After opening the fuel on-off cocks and checking that there are no leaks in the supply line, place all switches in the ON position.

The burner is now ready for first ignition, and for the adjustments that may only be made by the authorized technician.

On first ignition, check that the door, burner flange and connections to the chimney are tight, and that there's a slight negative pressure at the base of the flue. The fuel rate must match the information on the boiler's rating card. Under no circumstances may it exceed the declared maximum rated output value. The temperature of the flue gas must never fall below 160°C.

6.3 Shutting down the boiler

- Set the operating thermostat to the minimum value.
- Turn off the power to the boiler and cut off the fuel supply.
- Let the pumps operate until they are stopped by the minimum thermostat.
- Disconnect the power to the electrical panel.

7. MAINTENANCE

7.1 General instructions

Periodic maintenance is essential for the safety, efficiency, and long life of the appliance.

All operations must be carried out by qualified personnel. Before performing any cleaning or maintenance operations, the fuel supply must be cut off after first shutting off the power.

For proper boiler operation and maximum efficiency, the combustion chamber, fire tubes and smokebox must be cleaned regularly.

7.2 Routine maintenance

Maintenance must be scheduled based on the fuel used, number of ignitions, system characteristics, etc. Maintenance intervals can therefore not be determined in advance.

As a reference, we recommend the following cleaning intervals, depending on the fuel:

- Gas boilers: Once a year
- Gas oil boilers: Twice a year

In any case, local maintenance standards must be observed.

During routine maintenance, remove the turbulators and then brush the tube bundle and furnace. Remove the deposits accumulated in the smokebox through the open inspection doors. For more thorough cleaning, remove the rear smokebox. If worn, replace the flue gas seal. Check that the condensate drain is not blocked. Make sure the control and measurement devices on the boiler are working correctly.

On this occasion, record the amount of top-off water used. After analyzing the water, perform a preventive descaling.

After repeated fills, the calcium and magnesium salts dissolved in the water will produce deposits in the boiler, cause the metal plates to overheat, and may cause damage that is not attributable to materials or workmanship, and is therefore not covered by the warranty. After performing cleaning and maintenance operations and the next ignition, check the tightness of the door and smokebox. In the event of combustion leaks, replace the corresponding gasket.

The operations performed must be recorded in the system logbook.

7.3 Special maintenance

Special maintenance must be carried out at the end of the season or for extended shutdowns.

All of the operations described in the previous section must be performed, in addition to the following:

- Check the condition of the turbulators for wear.
- After cleaning the flue gas circuit, wipe with a rag dipped in a diluted caustic soda solution. After letting it dry, wipe all surfaces with a rag dipped in oil.
- Hygroscopic substances (quicklime, silica gel in small containers) should be placed inside the furnace, which must then be closed hermetically so air cannot enter.
- Do not empty the system or boiler.
- Protect the screws, nuts and pins on the door with graphite grease.

The operations performed must be recorded in the maintenance logbook.

7.4 Cleaning the boiler

To clean the boiler, proceed as follows:

- The boiler comes with a brush for cleaning the fire tubes.
- Open the front door (1) and remove the turbulators (2).
- Clean the inside surfaces of the combustion chamber and the flue gas path using a brush (3) or other suitable implement.
- Remove the deposits accumulated in the smokebox through the open cleaning door (4). For more thorough cleaning, remove the smokebox (5) and replace the gasket before reassembling.
- Check periodically that the condensate drain (6) is not blocked.

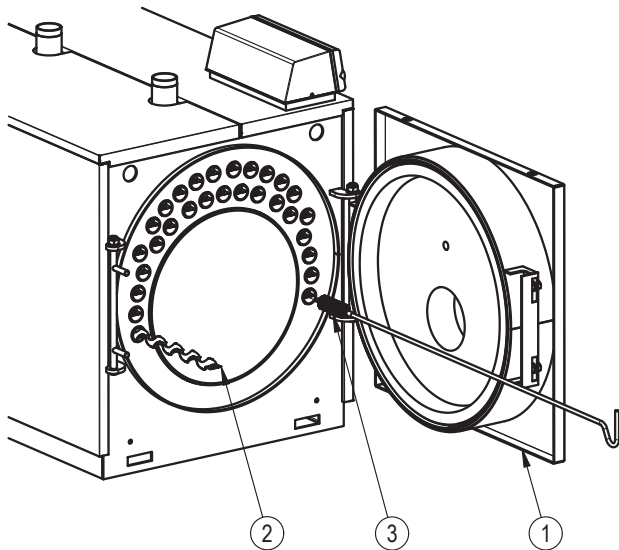


fig. 15

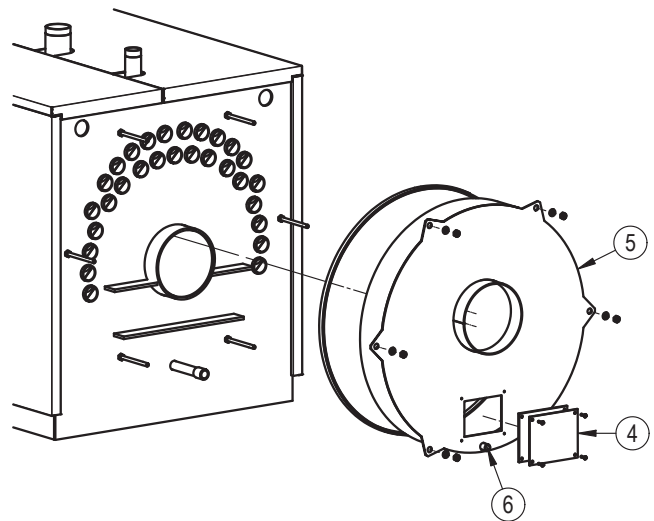


fig. 16

7.5 Checking boiler operation

Before starting the boiler and running the functional tests, check that:

- The turbulators are inside the exchanger tubes.
- The cocks on the water circuit and fuel line are open.
- There is fuel available.
- The expansion vessel is suitably filled.
- The pressure of the water circuit, when cold, is over 1 bar and under the maximum limit for the boiler.
- The water circuits have been vented.
- The electrical connections to the mains power and components (burner, pump, control panel, thermostats, etc.) have been completed.
- The phase-neutral connection must be strictly observed, and grounding is mandatory.

After completing the steps described above, the following operations are necessary to start the boiler:

- If the system is equipped with a temperature controller or timer-thermostat, check that they are on.
- Set the room timer-thermostat(s) or temperature controller to the desired temperature.
- Place the main system switch in the "on" position.
- Set the boiler thermostat located on the control panel.
- Place the main switch on the control panel in the "on" position and check that the green indicator light comes on.

The boiler will run the ignition phase, and will remain on until the set temperatures have been reached. If problems occur during ignition or operation, the boiler will “LOCKOUT,” as signaled by the red light on the burner and the red indicator on the control panel. After a “LOCKOUT,” wait about 30 seconds before resetting the ignition conditions. To reset the ignition conditions, press the burner “button/light” and wait for the flame to ignite. If this operation fails, it can be repeated a maximum of 2 or 3 times. Then check:

- The instructions manual for the burner.
- The section “CHECKING BOILER OPERATION.”
- The electrical connections shown on the diagram next to the control panel.

Once the boiler has started, check that it stops and starts again:

- Adjust the setting on the boiler thermostat.
- Operate the main switch on the control panel.
- Set the room thermostat, timer, or temperature controller.
- Check that the pumps are not blocked and rotate correctly.
- Check that the boiler shuts down completely by operating the main system switch.

If all conditions are correct, restart the appliance, check the combustion (flue gas analysis), fuel rate, and tightness of the gaskets on the door and smokebox.

7.6 Checking burner operation

- Check the instructions manual for the burner.
- Follow all local regulations and standards with regard to burner maintenance.

7.7 Troubleshooting

The following is a list of the main faults and problems that may occur during boiler operation, specifying possible causes and solutions.

FAULT			
THE BOILER IS EASILY SOILED			
CAUSE:	Burner poorly adjusted	SOLUTION:	Check the burner adjustment (flue gas analysis)
	Flue blocked		Clean the flue gas path and the flue
	Burner air intake path dirty		Clean the burner air intake
THE BOILER DOES NOT REACH THE SET TEMPERATURE			
CAUSE:	Boiler body dirty	SOLUTION:	Clean the flue gas path
	Boiler/burner combination		Check the data and adjustments
	Burner flow-rate insufficient		Check the burner adjustment
	Control thermostat		Check correct operation
			Check the set temperature
BOILER THERMAL SAFETY SHUTDOWN WITH INDICATOR LIGHT ON THE CONTROL PANEL			
CAUSE:	Control thermostat	SOLUTION:	Check correct operation
			Check the set temperature
			Check the electrical wiring
	Lack of water		Check the probe bulbs
Air present	Check the circuit pressure		
			Check the vent valve
THE BOILER REACHES THE SET TEMPERATURE, BUT THE CENTRAL HEATING SYSTEM IS COLD			
CAUSE:	Air present in the system	SOLUTION:	Vent the system
	Pump fault		Reset the pump
	Minimum thermostat (if featured)		Check the set temperature
ODOR OF UNBURNED SUBSTANCES			
CAUSE:	Flue gas leaking into the environment	SOLUTION:	Check that the boiler body is clean
			Check that the flue is clean
			Check the tightness of the boiler and flue
FREQUENT ACTIVATION OF THE SAFETY VALVE			
CAUSE:	System circuit pressure	SOLUTION:	Check the fill pressure
			Check the system circuit
			Check the calibration
	System expansion vessel		Check the set temperature
			Check

1. PRESENTATION.....	42
2. MISES EN GARDE GÉNÉRALES.....	42
3. CERTIFICATION.....	42
4. CARACTÉRISTIQUES TECHNIQUES, DE FABRICATION ET MESURES.....	42
4.1 Description de l'appareil	42
4.2 Principe de fonctionnement	43
4.3 Caractéristiques techniques - Mesures - Connexions hydrauliques.....	44
4.4 Identification.....	45
5. INSTALLATION	46
5.1 Emballage	46
5.2 Manipulation	46
5.3 Local d'installation (Fig. 7).....	46
5.4 Évacuation des produits de combustion (Fig. 8).....	47
5.5 Branchements hydrauliques	47
5.5.1 Eau d'alimentation.....	47
5.5.2 Tuyauteries aller/retour de l'installation.....	48
5.5.3 Tuyauteries de remplissage/vidange de l'installation.....	48
5.5.4 Tuyauteries du vase d'expansion et valve de sécurité.....	48
5.5.5 Pompe de recirculation	48
5.6 Réglage de la porte avant	48
5.7 Montage du brûleur (Fig. 12).....	49
5.8 Connexion du tube de refroidissement au regard	50
5.9 Montage du revêtement des tableaux sur les modèles MEGAPREX N 1250N+1890N.....	50
6. MISE EN MARCHÉ.....	51
6.1 Contrôles préliminaires	51
6.2 Premier allumage.....	51
6.3 Extinction de la chaudière.....	51
7. ENTRETIEN.....	51
7.1 Normes générales	51
7.2 Entretien ordinaire	51
7.3 Entretien extraordinaire	52
7.4 Nettoyage de la chaudière.....	52
7.5 Vérification du fonctionnement de la chaudière.....	52
7.6 Contrôle du fonctionnement du brûleur	53
7.7 Pannes et solutions possibles	53

1. PRESENTATION

Cher client,

nous vous remercions d'avoir choisi une chaudière **MEGAPREX N**. Ce manuel a été conçu pour vous informer, en incluant des mises en garde et des conseils, sur l'installation, l'utilisation correcte et l'entretien de la chaudière.

Nous vous prions de le lire avec attention et de le conserver pour référence ultérieure. Dans votre propre intérêt, nous vous invitons à suivre et à observer scrupuleusement les instructions fournies dans le présent manuel pour pouvoir pleinement profiter de ce produit de haute qualité.

Le non-respect et la non-observation des mentions indiquées dans ce manuel annulent toute responsabilité de l'entreprise fabricante ainsi que la garantie.

2. MISES EN GARDE GÉNÉRALES

- Le manuel d'instructions fait partie du produit et vous fournit une description de tous les points que vous devez observer dans la phase d'installation, utilisation et d'entretien.
- Cet appareil doit être destiné uniquement à l'utilisation pour laquelle il a été expressément prévu.
- **Cet appareil sert à chauffer de l'eau à une température inférieure à la température d'ébullition à la pression atmosphérique. Il doit être connecté à une installation de chauffage et/ou de distribution d'eau chaude à fins sanitaires, conformément à ses caractéristiques et prestations et selon la puissance calorifique.**
- Avant l'installation, il faudra vérifier que la chaudière n'a souffert aucun dommage lié à la manipulation et au transport.
- La chaudière doit être installée sur une base ininflammable.
- La chaudière doit être installée à au moins 100 mm de tout matériau ou composant inflammable.
- L'installation doit être réalisée par du personnel qualifié de manière adéquate et selon les normes en vigueur.
- Avant de réaliser toute opération de nettoyage ou d'entretien, débranchez l'appareil du réseau d'alimentation électrique.
- LE FABRICANT ne porte aucune responsabilité pour les dommages aux personnes et/ou aux objets suite à des erreurs d'installation, de réglage, d'entretien et des utilisations incorrectes.
- La mise en marche de la chaudière et l'installation de celle-ci doit être réalisée par une personne agréée.
- La première mise en fonction a pour objectif de vérifier le bon fonctionnement de tous les dispositifs de réglage et de contrôle.
- La non-utilisation de l'appareil pendant une période prolongée nécessite l'intervention de personnel qualifié.

Ensemble de normes

L'installateur doit respecter la réglementation locale en vigueur pour ce qui concerne les points suivants : sélection du site d'installation de la chaudière, respect des conditions de ventilation nécessaires, vérification que la connexion et la cheminée sont en parfait état, connexions du combustible, des installations électriques et autres dispositions éventuelles en rapport avec la sécurité.

Conditions de garantie

La validité de la garantie est subordonnée à l'observation des normes et conseils d'utilisation dans le présent manuel. Tout non-respect ou modification annulera sa validité. La garantie ne couvre pas les dommages causés par la corrosion des condensats d'acide des produits de combustion ou suite à la formation d'incrustations dues à l'utilisation d'eaux dures ou agressives car seuls les dommages découlant de l'exploitation et de l'installation sont couverts.

3. CERTIFICATION



Le marquage <<CE>> atteste que les produits sont conformes aux exigences essentielles du règlement GAR et de l'ensemble des autres directives qui leurs sont applicables.

La déclaration de conformité peut être demandée au fabricant.

CODES D'IDENTIFICATION DES PRODUITS

MEGAPREX N 1250N	0QCJ00XD
MEGAPREX N 1480N	0QCL00XD
MEGAPREX N 1600N	0QCN00XD
MEGAPREX N 1890N	0QCP00XD

MEGAPREX N 2360N	0QCS00XD
MEGAPREX N 3000N	0QCU00XD
MEGAPREX N 3600N	0QCV00XD
MEGAPREX N 4000N	0QCW00XD

MEGAPREX N 4500N	0QCX00XD
MEGAPREX N 5000N	0QCY00XD
MEGAPREX N 6000N	0QCZ00XD

PAÏSES DE DESTINO: ES - IT - FR - RU

4. CARACTÉRISTIQUES TECHNIQUES, DE FABRICATION ET MESURES

4.1 Description de l'appareil

Le type de fabrication des chaudières de la série **MEGAPREX N** garantit la puissance et des rendements élevés avec de faibles températures des fumées, ceci permettant d'obtenir une faible émanation d'émissions polluantes. La fabrication suit la norme EN 303 Partie 1. Les principaux éléments techniques de la conception sont les suivants:

- études soignées des formes afin d'obtenir une relation optimale entre les volumes de combustion et les surfaces d'échange ;
- sélection des matériaux utilisés pour une longue durée de vie de la chaudière.

Les chaudières ont une combustion sous pression, avec 2 étapes de fumées, de type cylindrique horizontal avec inversion de flamme dans le foyer, complètement entouré d'eau de refroidissement. La flamme que produit le brûleur se retourne de préférence vers la partie antérieure où les fumées entrent dans le faisceau de tubes où sont insérées les turbohélices qui créent des turbulences augmentant les échanges thermiques par convection. À la sortie du faisceau de tubes, les fumées sont récupérées dans la chambre avant et sont amenées à la cheminée.

Les chaudières sont équipées d'une porte avec gond permettant une ouverture vers la droite ou la gauche et pouvant être réglée en hauteur et en profondeur. Le corps est isolé à l'aide d'une épaisse couche de laine de verre recouverte d'une cape supplémentaire de matériaux empêchant les ruptures et fissures. Le fini externe est formé de panneaux en acier vernis.

Les chaudières sont équipées de 2 connexions de 1/2" pour les gaines porte-boules (peuvent respectivement accueillir 3 boules). Le tableau de commandes (option) déjà précâblé sera mis en place sur la chaudière et permet son fonctionnement automatique.

4.2 Principe de fonctionnement

Les chaudières **MEGAPREX N** sont équipées d'un foyer aveugle cylindrique dans lequel la flamme du brûleur est renversée en périphérie vers l'avant. Depuis celui-ci, les gaz de combustion entrent dans les tubes de fumée. En sortie, celles-ci sont récupérées dans la chambre correspondante et sont alors amenées à la cheminée. Pendant le fonctionnement du brûleur, la chambre de combustion est toujours sous pression. Pour connaître la valeur de cette pression, voir le Tableau 1, colonne Pertes de charge côté fumées. La conduite de fumées et la connexion à la cheminée doivent être réalisées selon les normes et la législation en vigueur, avec des conduites rigides, résistantes à la température, à l'eau de condensation, aux stress mécaniques et à l'étanchéité.

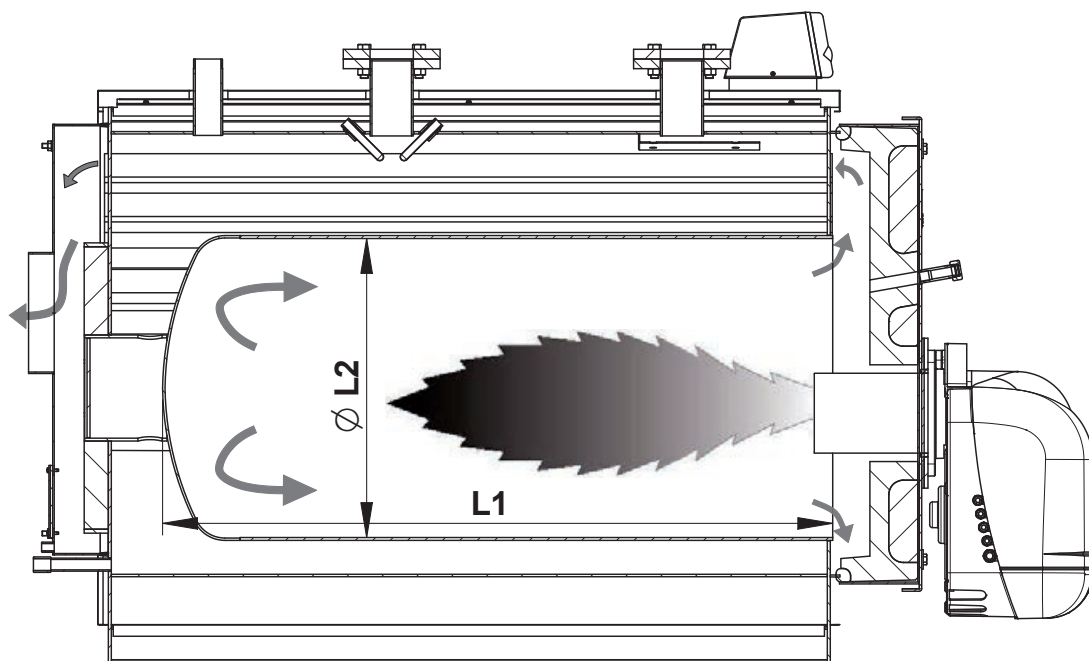


fig. 1 - 1250N+1890N

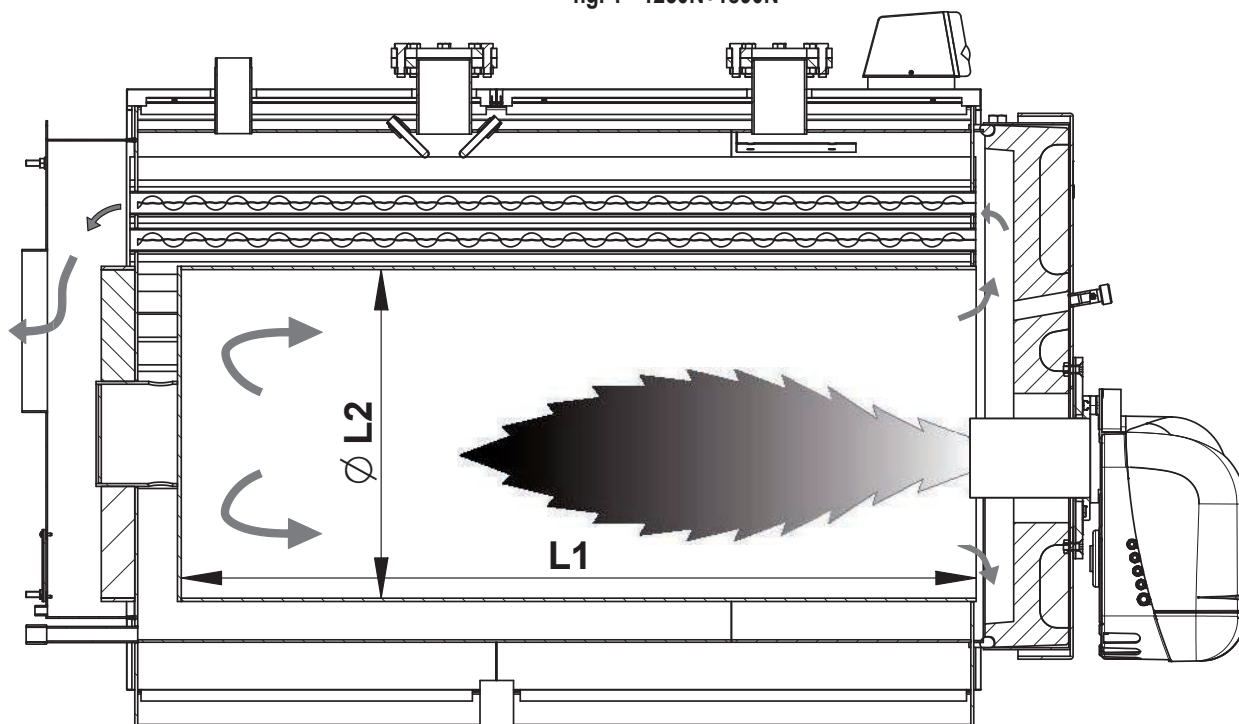


fig. 2 - 2360N+6000N

4.3 Caractéristiques techniques - Mesures - Connexions hydrauliques

MEGAPREX N			1250	1480	1600	1890	2360	3000	3600	4000	4500	5000	6000
Puissance nominale	min.	kW	813	962	1040	1229	1535	1950	2340	2600	2926	3251	3902
	max.	kW	1250	1480	1600	1890	2360	3000	3600	4000	4500	5000	6000
Puissance du foyer	min.	kW	884	1046	1128	1336	1668	2113	2536	2819	3165	3515	4215
	max.	kW	1359	1608	1736	2054	2565	3250	3900	4334	4868	5407	6483
Capacité totale de la chaudière		l	1240	1490	1490	1620	1925	2600	2920	4425	4790	6150	6800
Pertes de charge côté eau	Dt 10°C	mbar	86	110	115	100	150	145	190	250	280	200	215
	Dt 15°C	mbar	40	55	60	45	70	65	90	120	135	85	105
	Dt 20°C	mbar	25	32	40	29	42	45	61	70	80	55	65
Pertes de charge côté fumées		mbar	6,5	6,5	6,8	7	7,2	7,5	8,2	9,5	10,5	10,8	12
Pression maximale de fonctionnement		bar	6	6	6	6	6	6	6	6	6	6	6
Poids à sec		kg	2250	2650	2700	2850	3900	5300	5800	7500	8000	9600	11500
DIMENSIONS	A	mm	1450	1530	1530	1530	1610	1800	1800	1980	1980	2180	2180
	B	mm	2018	2320	2320	2520	2772	2976	3346	3596	3946	3948	4448
	C	mm	1551	1661	1661	1611	1810	2000	2000	2180	2180	2380	2380
	D	mm	165	165	165	165	/	/	/	/	/	/	/
	E	mm	190	190	190	190	210	220	220	240	240	260	260
	F	mm	212	212	212	212	250	250	250	250	250	250	250
	G	mm	900	1013	1013	1013	1005	1100	1100	1190	1190	1290	1290
	H	mm	670	743	743	743	860	940	940	960	960	1015	1015
	I	mm	2420	2722	2722	2722	3232	3446	3816	4086	4436	4458	4958
	L	mm	90	120	120	120	145	145	145	145	145	145	145
	L1	mm	178	199	199	199	195	195	195	195	195	195	195
	M	mm	1580	1730	1730	1730	1950	2140	2140	2325	2325	2525	2525
	N	mm	218	220	220	220	462	516	586	536	586	586	586
	O	mm	480	580	580	580	900	950	950	950	950	1050	1050
	P	mm	900	1100	1100	1200	950	1150	1350	1650	1950	1850	2150
	Q	mm	1390	1470	1470	1470	1000	1170	1170	1350	1350	1550	1550
R	mm	1994	2296	2296	2496	/	/	/	/	/	/	/	
Diamètre intérieur du foyer (Fig. 1 / 2)	L2	mm	776	829	829	829	980	1130	1130	1174	1174	1280	1280
Longueur du foyer (Fig. 1 / 2)	L1	mm	1860	2180	2180	2380	2650	2750	3100	3350	3750	3750	4170
ENTRÉE D'EAU CHAUDE	T1	DN	125	150	150	150	150	200	200	200	200	250	250
RETOUR D'EAU CHAUDE	T2	DN	125	150	150	150	150	200	200	200	200	250	250
CONNEXION AU RÉSERVOIR D'EXPANSION	T3	DN	3"	100	100	100	100	125	125	125	125	150	150
DÉCHARGE DE LA CHAUDIÈRE	T4	DN	3/4"	1" 1/2	1" 1/2	1" 1/2	1" 1/2	1" 1/2	1" 1/2	1" 1/2	1" 1/2	1" 1/2	1" 1/2
SORTIE DES FUMÉES	T5	Ø	400	450	450	450	450	500	500	600	600	650	650

Légende

- | | | | |
|----|---|----|-------------------------------|
| 1 | Tableau de commandes | T2 | Retour de chauffage |
| 2 | Plaque de support du brûleur | T3 | Connexion au vase d'expansion |
| 3 | Porte de nettoyage de la chambre des fumées | T4 | Vidange de la chaudière |
| 4 | Regard de contrôle de la flamme | T5 | Sortie de fumée |
| T1 | Aller chauffage | T6 | Connexion du brûleur |

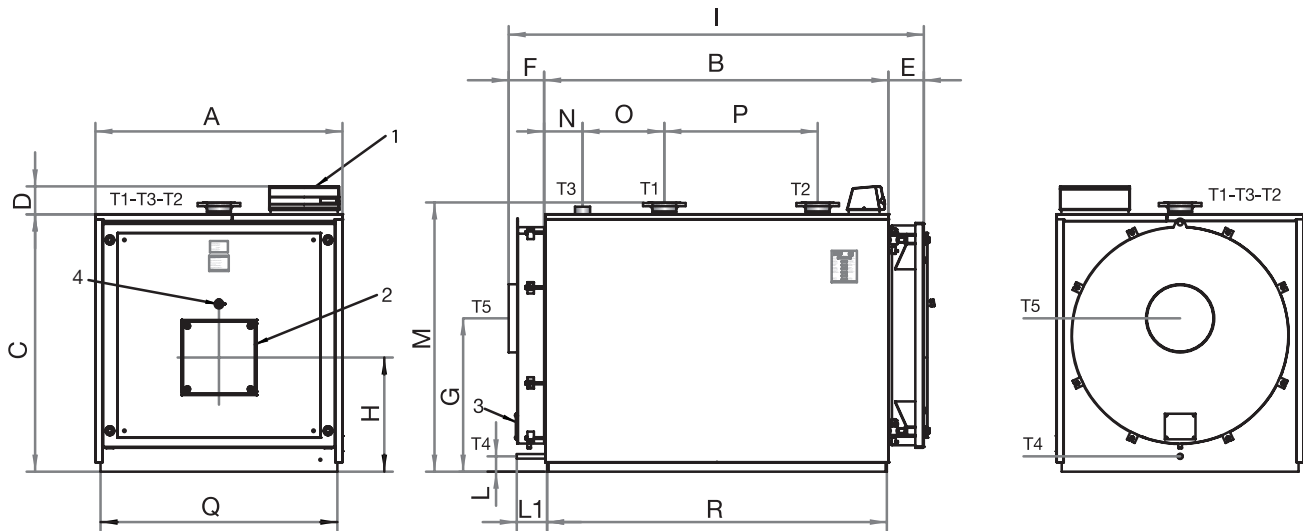


fig. 3 - RSW 1250N+1890N

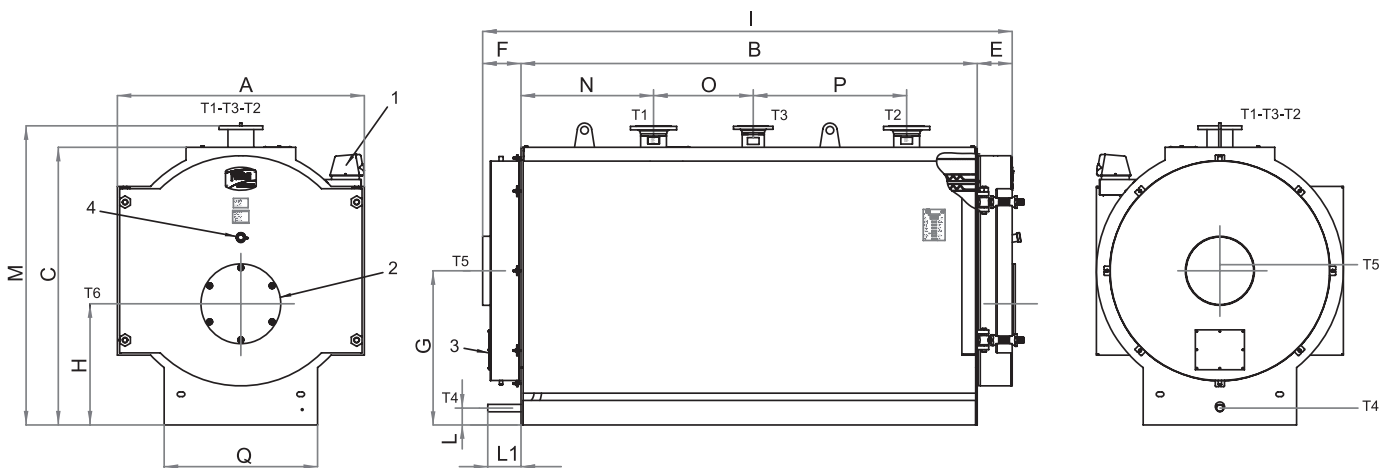


fig. 4 - RSW 2360N+6000N

4.4 Identification

La chaudière peut être identifiée grâce à:

- Enveloppe documents (1)

elle est appliquée sur la porte et contient:

- NOTICE TECHNIQUE
- CERTIFICAT DE GARANTIE
- ETIQUETTES AVEC CODE-BARRE
- PLAQUETTE TECHNIQUE
- CERTIFICAT DE CONSTRUCTION
- (attestant le bon résultat de l'essai hydraulique)

- Plaquette technique (2)

Indique les caractéristiques techniques et les performances de l'appareil. Elle se trouve dans l'enveloppe des documents et DOIT ETRE APPLIQUEE OBLIGATOIREMENT, par l'installateur de l'appareil, lorsque l'installation est terminée, en haut sur l'avant d'un des panneaux latéraux de la jaquette, de façon visible.

En cas de perte en demander un duplicata au Service Technique d'Assistance Ferrol.

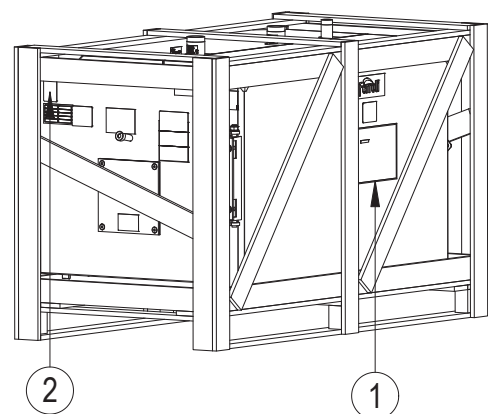


fig. 5

La modification, la suppression, le manque de la plaquette d'identification ou tout ce qui ne permet pas d'identifier de façon sûre le produit, rend les opérations d'installation et d'entretien plus difficiles.

5. INSTALLATION

5.1 Emballage

Les chaudières MEGAPREX N modèle 1250N-1890N sont fournies dotées de porte et boîte à fumées montées et isolation sur le corps, tandis que la jaquette est contenue dans un emballage en carton. Le panneau instruments est livré dans une boîte en carton et placé dans la chambre de combustion. Les chaudières MEGAPREX N modèle 2360N-6000N sont livrées avec isolation et jaquette. Le panneau instruments est livré dans une boîte en carton et placé dans la chambre de combustion.

5.2 Manutention

Les chaudières sont munies d'anneaux de levage.
 Manutentionner avec soin et s'équiper d'un matériel adapté à leur poids.
 Avant de positionner la chaudière retirer le socle en bois en dévissant les vis de fixation (Fig. 6).

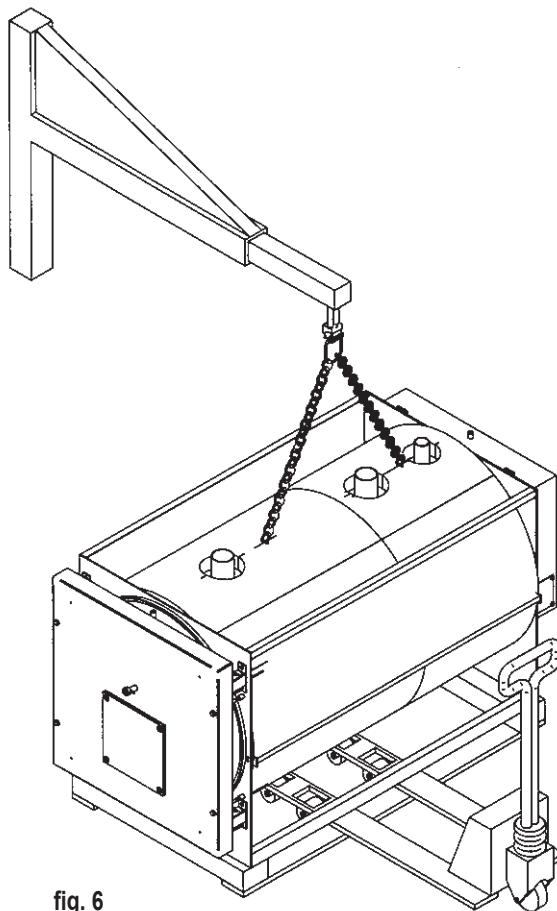


fig. 6

5.3 Local d'installation (Fig. 7)

Les chaudières **MEGAPREX N** devront être installées dans des locaux pour utilisation exclusive. Ceux-ci doivent répondre à la législation en vigueur et être pourvus d'ouvertures de ventilation aux dimensions adéquates. Les ouvertures de ventilation devront être permanentes et communiquer directement avec l'extérieur. Elles devront être situées à un niveau en hauteur ainsi qu'en bas conformément avec l'ensemble des normes en vigueur. L'emplacement des ouvertures de ventilation, les circuits d'alimentation du combustible, de distribution de l'énergie électrique et de l'illumination devra respecter les dispositions légales en vigueur relatives au type de combustible employé. Pour faciliter le nettoyage du circuit des fumées, il faudra laisser à l'arrière de la chaudière un espace libre de la même taille ou plus grand que le corps de la chaudière. En aucun cas, celui-ci ne peut être inférieur à 1 300 mm. On vérifiera en outre que, avec la porte ouverte à 90°, la distance entre la porte et le mur contigu (**X**), sera d'au moins égale à la longueur du brûleur. La surface d'appui de la chaudière devra être totalement plane. Il est recommandé de prévoir un socle de ciment apte à supporter le poids total de la chaudière, y compris le contenu d'eau. Pour les mesures du socle, reportez-vous aux côtes **R x Q** (tableau des mesures). Si le brûleur est alimenté en gaz combustible d'un poids spécifique supérieur à celui de l'air, les pièces électriques devront être situées à une distance du sol supérieure à 500 mm. Ces chaudières ne peuvent être installées à l'air libre car elles ne sont pas conçues pour fonctionner à l'extérieur et ne disposent pas de système antigel automatique.

INTÉGRATION DANS DE VIEILLES INSTALLATIONS

Si la chaudière est placée dans de vieilles installations, vérifiez les points suivants :

- La cheminée doit être adaptée aux températures des produits de combustion. Il faut qu'elle soit prévue et construite selon l'ensemble de normes en vigueur, qu'elle soit étanche, isolée et qu'aucune obstruction ne soit présente au niveau des rétrécissements.
- L'installation doit avoir été réalisée par du personnel qualifié et selon les normes en vigueur.
- La ligne d'alimentation du combustible et le réservoir éventuellement présent ont été réalisés selon les normes en vigueur.
- Le ou les vase(s) d'expansion assurent l'absorption complète de la dilatation du fluide contenu dans l'installation.
- Le débit, la pression statique et la direction du flux des pompes de circulation sont adéquats.
- L'installation est libre de boues, incrustations, l'air a été éliminé et l'étanchéité a été vérifiée.
- Un système de traitement de l'eau d'alimentation/rapprovisionnement a été prévu (voir les valeurs de référence).

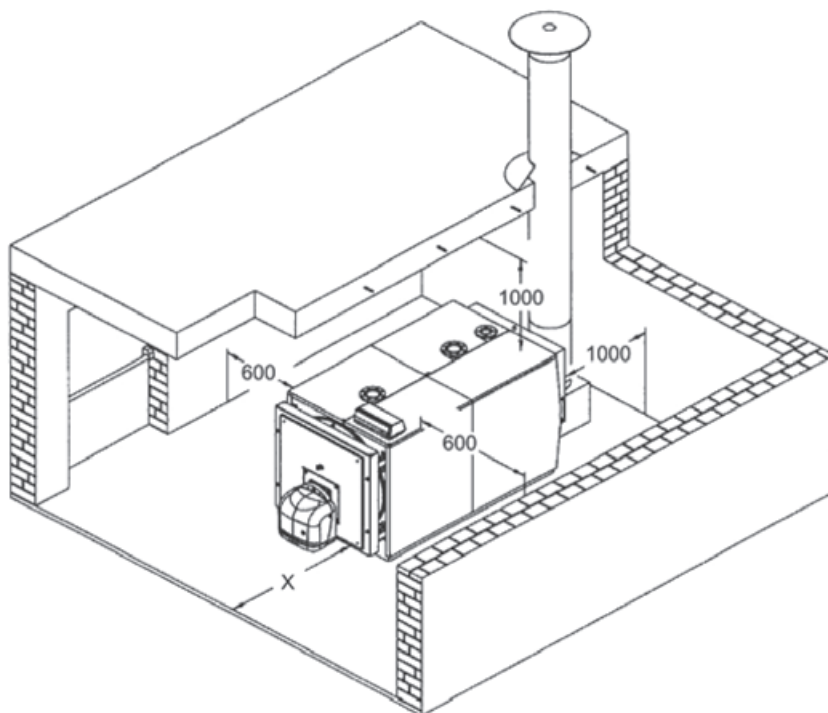


fig. 7

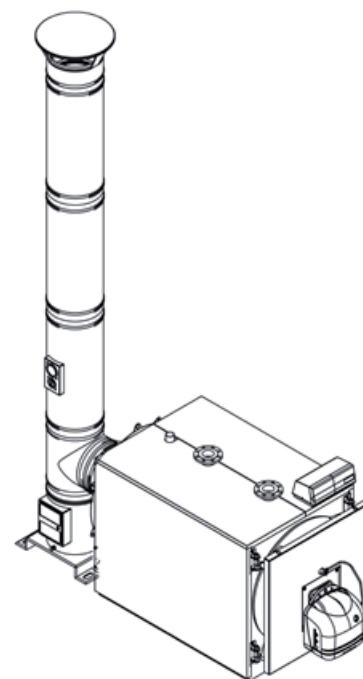


fig. 8

5.4 Évacuation des produits de combustion (Fig. 8)

La conduite de fumées et la connexion à la cheminée doivent être réalisées selon les normes et la législation en vigueur, avec des conduites rigides, résistantes à la température, à l'eau de condensation, aux stress mécaniques et à l'étanchéité. La cheminée doit assurer la pression négative minimum prévue par les normes en vigueur, en prenant comme référence la pression « zéro » dans la connexion avec le conduit de fumées. La cheminée et les conduites de fumées inadaptées ou mal dimensionnées peuvent amplifier le bruit de la combustion, créer des problèmes de condensation et influencer négativement les paramètres de combustion. Les conduits d'évacuation non isolés sont une source de dangers. L'étanchéité des connexions sera réalisée avec des matériaux résistant à des températures d'au moins 250°C. Dans la section de connexion entre la chaudière et la cheminée, il faudra prévoir des points de mesure de la température des fumées et d'analyse des produits de la combustion.

Pour ce qui concerne la section et la hauteur de la cheminée, il faudra faire référence aux réglementations nationales et locales en vigueur.

5.5 Branchements hydrauliques

5.5.1 Eau d'alimentation

Les caractéristiques chimiques de l'eau de l'installation et de réapprovisionnement sont fondamentales pour le bon fonctionnement et la sécurité de la chaudière. L'eau sera traitée avec les systèmes opportuns. Les valeurs de référence sont celles figurant dans le tableau suivant :

DURETÉ TOTALE ppm 10
 ALCALINITÉ mg/l CaCO₃ 750
 PH 8÷9
 SILICE ppm 100
 CHLORURES ppm 3500

Il est absolument indispensable de traiter l'eau usée pour l'installation de chauffage dans les cas suivants :

- Installations de grande taille.
- Eau très dure.
- Introductions fréquentes d'eau de réapprovisionnement dans l'installation.

Si le vide partiel ou total de l'installation s'avérait nécessaire, il est recommandé de réaliser le remplissage postérieur avec de l'eau traitée. Pour le contrôle du volume des dispositifs de réapprovisionnement, il est conseillé d'installer un compteur sur la tuyauterie. Les phénomènes les plus communs dans les installations thermiques sont les suivants :

- Incrustations de calcaire

Le calcaire se concentre sur les points où la température murale est la plus élevée. Les incrustations de calcaire, de par leur faible conductivité thermique, réduisent l'échange thermique, même si leur épaisseur n'est que de quelques millimètres. Elles empêchent l'échange thermique entre les fumées et l'eau, ce qui provoque une augmentation de la température des parties exposées aux flammes et les fissures résultantes dans la plaque tubulaire.

- Corrosion côté eau

La corrosion des surfaces métalliques de la chaudière, côté eau, est due au transfert des ions fer à la solution. Lors de ce processus, la présence de graisses dissoutes et celles d'oxygène et de dioxyde de carbone, joue un grand rôle. Si l'on utilise des eaux adoucies et / ou déminéralisées, le phénomène d'incrustation ne se produira pas, ce qui n'est pas le cas des corrosions. Dans ce cas, il est nécessaire de traiter l'eau avec des inhibiteurs des processus de corrosion.

5.5.2 Tuyauteries aller/retour de l'installation

Les dimensions des tuyauteries d'aller et de retour sont indiquées pour chacun des modèles de chaudière dans le tableau MESURES. Assurez-vous que l'installation comporte un nombre suffisant de dispositifs de purge.

Les connexions de la chaudière ne doivent pas supporter le poids des tuyauteries de connexion à l'installation. Ceci implique l'installation de supports adéquats.

5.5.3 Tuyauteries de remplissage/vidange de l'installation

Pour remplir et vidanger la chaudière, on peut connecter un robinet à la connexion T4 située sur la partie postérieure (voir le dessin MESURES Fig. 3).

5.5.4 Tuyauteries du vase d'expansion et valve de sécurité

Les chaudières **MEGAPREX N** sont aptes pour un fonctionnement avec circulation d'eau forcée avec un vase d'expansion ouvert ou fermé. Un vase d'expansion est toujours nécessaire pour compenser l'augmentation du volume d'eau suite au chauffage. Dans le premier cas, la hauteur de la colonne hydrostatique devra au moins être de 3 mètres au-dessus du corps de la chaudière et devra avoir une capacité suffisante pour contenir, entre la surface de l'eau, le vase et le tube du déversoir, l'augmentation du volume de toute l'eau de l'installation. Les vases hauts et étroits sont conseillés car ceci permet d'exposer au contact de l'air la plus faible surface d'eau possible, ce qui réduit l'évaporation. Dans le deuxième cas, la capacité du vase d'expansion fermé doit se calculer en prenant en compte les points suivants:

- Volume total de l'eau de l'installation.
- Pression maximale de fonctionnement de l'installation.
- Pression maximale de fonctionnement du vase d'expansion.
- Pression de précharge initiale du vase d'expansion.
- La température maximale de fonctionnement de la chaudière (la température maximale du thermostat monté sur le tableau et de 90°C, mais pour réaliser ce calcul, nous recommandons d'utiliser une valeur de 100°C).

La tuyauterie d'expansion connecte le vase d'expansion avec l'installation. Cette tuyauterie qui partira de la connexion T3 (voir le tableau Mesures) ne devra pas inclure de vanne de coupure. Installez sur la connexion T3 ou dans la tuyauterie de décharge à 0,5 m de la bride de sortie, une soupape de sécurité adaptée à la capacité de la chaudière et conforme aux normes locales en vigueur. Il est interdit d'installer un dispositif d'interception entre la chaudière et les soupapes de sécurité. Nous recommandons que ces soupapes soient réglées pour provoquer leur fonctionnement si la pression maximale de fonctionnement autorisée.

5.5.5 Pompe de recirculation

La condensation de la vapeur d'eau contenue dans les fumées d'évacuation de la chaudière (eau de condensation) a lieu lorsque la température de l'eau de retour est inférieure à 50°C. Elle est surtout importante lors de l'allumage matinal après la nuit où la chaudière a été complètement éteinte. L'eau de condensation est acide et corrosive. Elle attaque progressivement les tôles de la chaudière. Il est donc recommandé de mettre en place une pompe de recirculation qui a une fonction de lutte contre la condensation. Elle est installée entre les connexions aller et retour, avant la vanne de mélange, le cas échéant. La pompe doit assurer un débit situé entre 20 et 30% du total pendant les périodes de fonctionnement de l'installation. La pompe de recirculation (anti-condensats) est commandée à l'aide du tableau de thermostat de basse température (en option). La boule du thermostat correspondant doit être placée dans le retour (à l'aide d'une gaine que l'installateur doit monter sur la conduite en question).

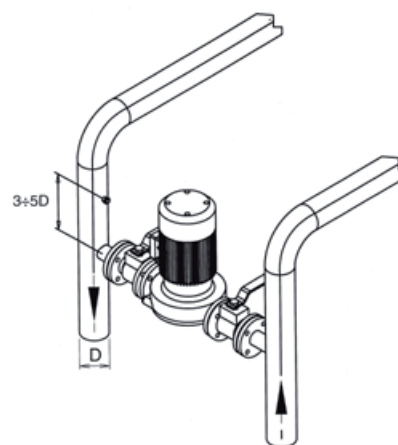


fig. 9

5.6 Réglage de la porte avant

Pour les modèles **MEGAPREX 1250N+1890N** le montage des charnières, la fixation et l'inversion de l'ouverture de la porte se font selon la fig. 10. Les opérations nécessaires sont les suivantes:

- La porte est dotée de quatre étriers (pos. 3) et charnières identiques.
- Pour établir le sens d'ouverture DROITE ou GAUCHE, dévisser l'écrou (pos. 7), dévisser et retirer l'écrou (pos. 6) DROITE ou GAUCHE pour obtenir ainsi le côté d'ouverture de la porte.
- Le réglage en hauteur de la porte s'effectue avec l'écrou (pos. 2); une fois le réglage terminé, bloquer enfin avec les écrous (pos. 1).
- Le réglage longitudinal s'effectue avec la vis (pos. 8).

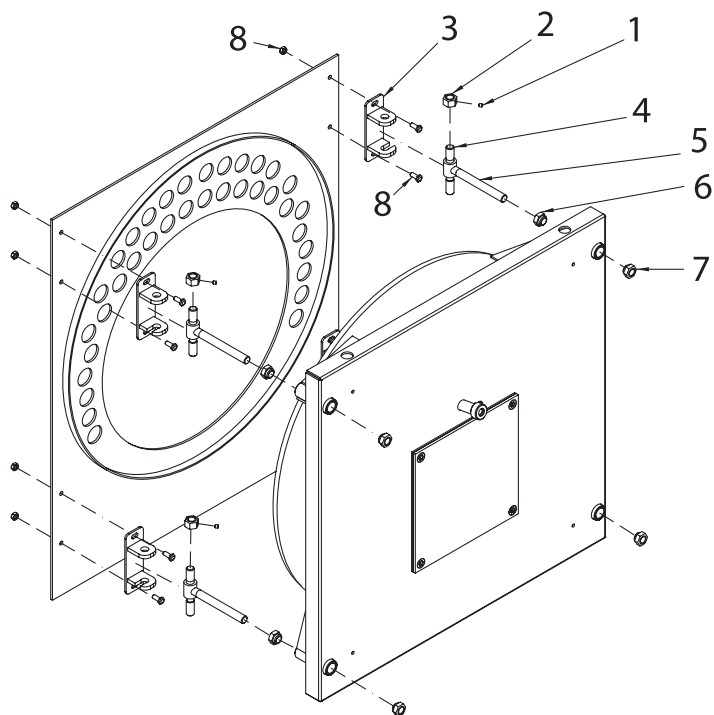


fig. 10

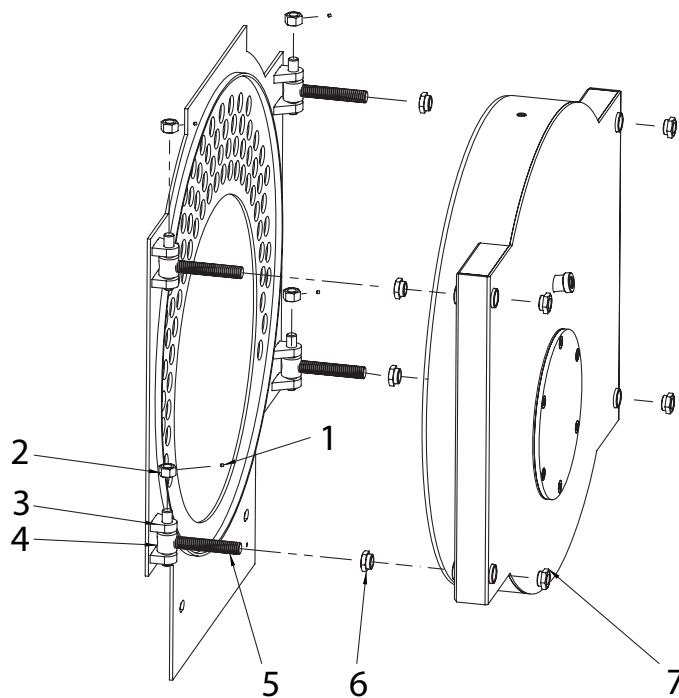


fig. 11

Légende (Fig. 10)

- 1 Ecrou de fixation
- 2 Ecrou de support/réglage porte
- 3 Etrier charnière
- 4 Axe charnière
- 5 Vis charnière
- 6 Ecrou de fixation charnière
- 7 Ecrou de fixation
- 8 Vis et écrous de fixation/réglage étrier charnière

Pour les modèles **MEGAPREX 2360N+6000N** le montage des charnières, la fixation et l'inversion de l'ouverture de la porte se font selon la fig. 11. Les opérations nécessaires sont les suivantes:

- La porte est dotée de quatre charnières identiques (pos. 3).
- Pour établir le sens d'ouverture DROITE ou GAUCHE, dévisser l'écrou (pos. 7), dévisser et retirer l'écrou (pos. 6) DROITE ou GAUCHE pour obtenir ainsi le côté d'ouverture de la porte.
- Le réglage en hauteur de la porte s'effectue avec l'écrou (pos. 2); une fois le réglage terminé, bloquer enfin avec les écrous (pos. 1).

Légende (Fig. 11)

- 1 Ecrou de fixation
- 2 Ecrou de support/réglage porte
- 3 Etrier charnière
- 4 Axe charnière
- 5 Vis charnière
- 6 Ecrou de fixation charnière
- 7 Ecrou de fixation

5.7 Montage du brûleur (Fig. 12)

Le montage du brûleur sur la porte de la chaudière doit garantir une étanchéité parfaite aux produits de la combustion. Une fois installé le brûleur sur la chaudière, il faudra remplir l'espace entre la brique de brûleur et le matériau réfractaire de la porte avec les rondelles en fibre céramique (A) fournies.

Cette opération évite la surchauffe de la porte qui se déformerait sinon de façon irrécupérable.

Les connexions entre le combustible et le brûleur doivent être placées de façon à permettre l'ouverture totale de la porte de la chaudière avec le brûleur installé. Nous vous conseillons de placer un pied d'appui rigide sous le brûleur afin d'éviter que tout son poids influe négativement sur la porte.

Modèles	L min. (mm)	L max. (mm)	S
1250N	320	390	248
1480N-1830N	350	420	262
2360N	350	420	262
3000N-3600N	370	450	272
4000N-4500N	450	500	270
5000N-6000N	500	550	290

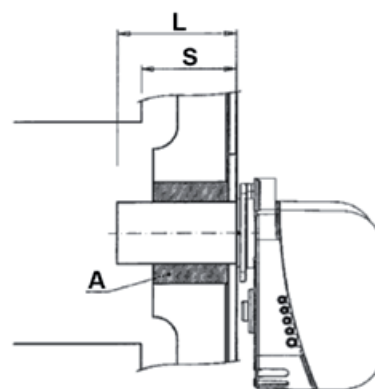


fig. 12

5.8 Connexion du tube de refroidissement au regard

Le regard de contrôle de la flamme est équipé d'une prise de pression 1 qui doit être connectée une fois desserrée la vis intérieure, à l'aide d'un tube de silicone ou de cuivre, à la prise située sur le brûleur 2. Cette opération permet que l'air soufflé par le ventilateur refroidisse le verre du regard, empêchant ainsi qu'il ne noircisse. La non-connexion du tube au regard peut entraîner la rupture du verre. Si le regard est démonté pour le nettoyer, assurez-vous que les joints sont en bon état et remplacez-les si nécessaire et vérifiez l'étanchéité après fermeture.

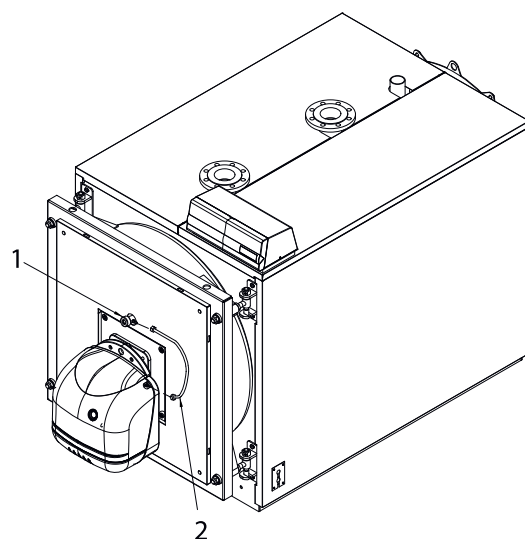


fig. 13

5.9 Montage du revêtement des tableaux sur les modèles

MEGAPREX 1250N÷1890N

- Placez soigneusement les panneaux latéraux (rep. 1 et 2 - 3 et 4) et suspendez-les sur les supports de la chaudière.
- Montez le U (repère 12).
- Fixez le tableau des commandes sur le panneau supérieur avant (repère 5).
- Appuyez le panneau supérieur (rep. 5) incluant le tableau des commandes, sur le panneau latéral (rep. 1) incluant les ressorts, les pivots et les écrous (rep. 9-10-11).
- Insérez les boules des instruments dans les gaines (rep. 13) et réalisez la connexion électrique du tableau des commandes sur la ligne d'alimentation, au brûleur et aux éventuelles pompes, etc. Nous vous recommandons d'insérer les sondes jusqu'au fond des gaines correspondantes pour améliorer le contact. Bloquez ensuite les capillaires avec les ressorts. Refermez le couvercle du tableau électrique et passez la prise du brûleur au travers des orifices de la plaque avant (rep. 14).
- Montez les panneaux supérieurs (rep. 6-7-8) sur les panneaux latéraux (rep.2-3-4) incluant les ressorts, les pivots et les écrous (rep. 9-10-11).

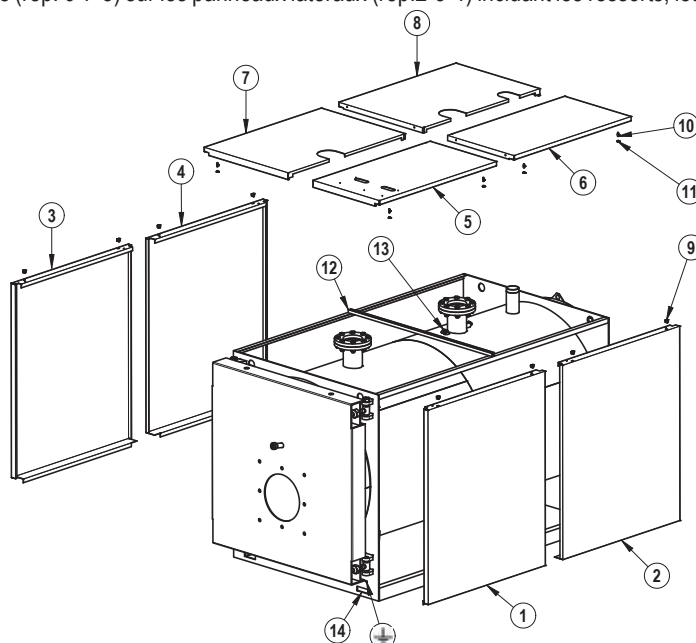


fig. 14

6. MISE EN MARCHE

6.1 Contrôles préliminaires

Une fois réalisées les connexions hydrauliques, électriques et du combustible à la chaudière, on vérifiera les points suivants avant la mise en marche :

- Le vase d'expansion et la soupape de sécurité sont correctement connectés et ne peuvent être absolument pas interceptés.
- Les boules des thermostats de réglage, de sécurité des valeurs minimales et du thermomètre sont introduites dans les gaines respectives.
- Les turbobhélices sont situées dans tous les tubes de fumées.
- L'installation est pleine d'eau et ne contient absolument pas d'air.
- La ou les pompe(s) fonctionne(nt) correctement.
- Les connexions hydrauliques, électriques et de sécurité nécessaires ainsi que celle du combustible ont été réalisées conformément aux dispositions nationales et locales en vigueur.
- Le brûleur a été monté selon les instructions figurant dans le manuel du fabricant.
- La tension et la fréquence du réseau sont compatibles avec le brûleur et le système électrique de la chaudière.
- L'installation est capable d'absorber la quantité de chaleur produite.
- La pompe de recirculation est installée comme décrit dans le paragraphe 5.5.5.

6.2 Premier allumage

Une fois effectuées ces vérifications avec succès, on pourra procéder au premier allumage du brûleur. Cette opération devra être réalisée par un technicien agréé par l'entreprise ayant fabriqué le brûleur. Le technicien accepte toute la responsabilité pour tout ce qui touche au réglage dans la plage de puissance déclarée et homologuée de la chaudière. Une fois ouverts les robinets de coupure de combustible et qu'on a contrôlé l'absence de perte au sein du réseau d'alimentation, mettez tous les interrupteurs en position ON (Marche). Le brûleur est ainsi préparé pour le premier allumage et pour le réglage. Seul le technicien agréé doit se charger de cette opération. Pendant le premier allumage, on devra vérifier que la porte, la bride du brûleur et les connexions avec la cheminée sont bien étanches et que la base de la cheminée a une légère pression négative. Le débit de combustible devra correspondre aux données de la fiche de la chaudière. Il ne devra dans aucun cas être supérieur à la valeur maximale de puissance déclarée. La température des fumées ne devra jamais être inférieure à 160°C..

6.3 Extinction de la chaudière

- Réglez le thermostat de fonctionnement au minimum.
- Débranchez la tension du brûleur et fermez l'alimentation du combustible.
- Laissez fonctionner les pompes jusqu'à ce que le thermostat de valeurs minimales les ferme.
- Débranchez la tension du tableau électrique.

7. ENTRETIEN

7.1 Normes générales

L'entretien périodique est essentiel pour la sécurité, le rendement et la durée de l'appareil.

Toutes les opérations doivent être réalisées par du personnel qualifié. Toutes les opérations de nettoyage et d'entretien devront être précédées de la fermeture de l'alimentation en combustible, une fois la tension électrique débranchée.

Afin d'obtenir un bon fonctionnement et le rendement maximal de la chaudière, il est nécessaire de procéder à un nettoyage régulier de la chambre de combustion des tubes de fumées et de la chambre de combustion.

7.2 Entretien ordinaire

L'entretien doit être établi en prenant en compte le combustible utilisé, le nombre d'allumages, les caractéristiques de l'installation, etc. Il n'est donc pas possible d'établir a priori un intervalle de temps entre deux opérations successives d'entretien. Nous conseillons d'établir en règle générale, les intervalles de nettoyage suivant, en fonction du combustible :

- Chaudières à gaz : une fois par an
- Chaudières à gasoil : deux fois par an

Quoi qu'il en soit, on veillera au respect des normes locales pouvant exister en rapport avec l'entretien.

Pendant les opérations d'entretien ordinaire, après avoir retiré les turbobhélices, on procèdera au nettoyage du faisceau de tubes et du foyer à l'aide de l'écouvillon. Retirez les dépôts accumulés dans la chambre de fumées depuis l'ouverture des portes d'inspection. Si l'entretien nécessite l'application d'une force plus extensive, il faudra retirer la chambre de fumées située à l'arrière et remplacer le joint d'étanchéité des fumées s'il est détérioré. Contrôlez que l'évacuation de l'eau de condensation n'est pas obstruée. On vérifiera le bon fonctionnement des organes de commande et de mesure du générateur.

Ce faisant, on contrôlera la quantité d'eau de réapprovisionnement utilisée une fois l'analyse de l'eau effectuée et l'on procèdera à une désincrustation préventive.

Les sels de calcium et de magnésium dissous dans l'eau courante sont à l'origine de dépôts dans la chaudière après un certain nombre de remplissages. Ils provoquent la surchauffe des tôles ce qui peut entraîner des dommages ne pouvant pas être attribués aux matériaux ou à la technique de fabrication ce qui signifie qu'ils ne seront pas couverts par la garantie. Après avoir effectué les opérations d'entretien et de nettoyage et après avoir rallumé la chaudière, vérifiez l'étanchéité de la porte et de la chambre de fumées. Si vous détectez des fuites de produit de la combustion, remplacez le joint d'étanchéité correspondant.

Les opérations réalisées seront notées dans le cahier de la centrale.

7.3 Entretien extraordinaire

Entretien extraordinaire de fin de saison ou avant une longue période d'inactivité.

Celui-ci inclut toutes les opérations décrites dans le chapitre précédent et les points suivants :

- Contrôle de l'état d'usure des turbohélices.
- Après nettoyage du circuit de fumées, il est recommandé de passer un chiffon imbibé d'une solution de soude caustique. Après séchage, passez un chiffon imbibé d'huile sur toutes les surfaces.
- Il est recommandé de placer dans le foyer des substances hygroscopiques (chaux vive, gel de silicone dans de petits containers) et de fermer hermétiquement le foyer de façon à empêcher toute pénétration d'air.
- Ne videz pas l'installation ou la chaudière.
- Protégez les vis, les écrous et les boulons de la porte avec un mélange d'huile et de graphite.

Les opérations réalisées seront notées dans le cahier des opérations d'entretien.

7.4 Nettoyage de la chaudière

Pour réaliser le nettoyage, procédez de la façon suivante :

- La chaudière est fournie avec une brosse de nettoyage des tubes de fumées.
- Ouvrez la porte avant (1) et extrayez les turbohélices (2).
- Nettoyez les surfaces internes de la chambre de combustion et du parcours des fumées à l'aide d'un écouvillon (3) ou tout autre ustensile adapté.
- Retirez les dépôts accumulés dans la chambre de fumées depuis l'ouverture du couvercle de nettoyage (4). Si l'entretien nécessite l'application d'une force plus extensive, il faudra retirer la chambre de fumées (5) et remplacer le joint d'étanchéité des fumées avant de procéder au montage.
- Contrôlez périodiquement que l'évacuation de l'eau de condensation (6) n'est pas obstruée.

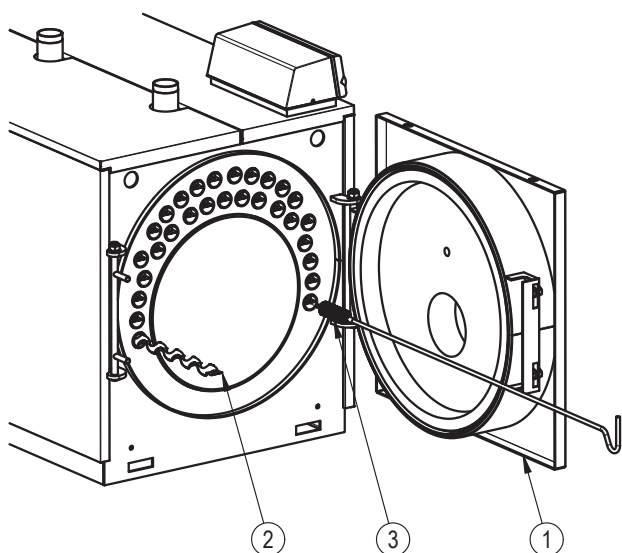


fig. 15

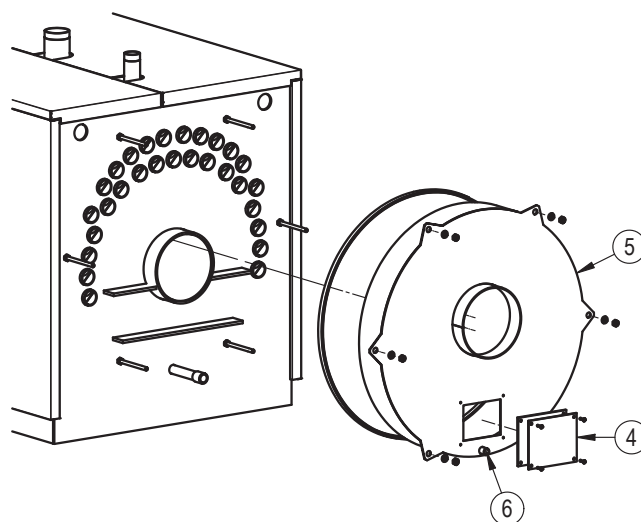


fig. 16

7.5 Vérification du fonctionnement de la chaudière

Avant de procéder à l'allumage et au test de fonctionnement de la chaudière, vérifiez que :

- Les turbohélices sont situées dans les tubes d'échange.
- Les robinets du circuit hydraulique et ceux du combustible sont ouverts.
- Du combustible est disponible. -Le vase d'expansion est chargé de manière adéquate.
- La pression à froid du circuit hydraulique est supérieure à 1 bar et inférieure à la limite maximale prévue pour la chaudière.
- Les circuits hydrauliques ne contiennent pas d'air.
- Que les connexions électriques au réseau d'alimentation et des composants ont bien été réalisées (brûleur, pompe, tableau des commandes, thermostats, etc.).
- La connexion phase-neutre est absolument respectée, la connexion à la terre est obligatoire.

Après avoir réalisé les opérations décrites ci-dessus, les points suivants sont nécessaires avant de mettre la chaudière en marche :

- Si l'installation est équipée de thermostat ou de chrono thermostat(s), vérifiez que celui-ci/ceux-ci est/sont « actif(s) ».
- Réglez le ou les chrono thermostat(s) ambiant(s) ou la thermostat à la température souhaitée.
- Placez l'interrupteur général de l'installation en position « allumé ».
- Réglez le thermostat de la chaudière situé dans le tableau des commandes. -Placez l'interrupteur principal du tableau des commandes sur « On » et vérifiez que le pilote vert s'allume.

La chaudière réalisera la phase d'allumage et continuera à fonctionner jusqu'à ce que les températures régulées soient atteintes. Dans le cas d'anomalies d'allumage ou de fonctionnement, la chaudière réalisera un « ARRÊT DE BLOCAGE » signalé par le pilote rouge situé sur le brûleur et la signalisation rouge du tableau des commandes. Après un tel « ARRÊT DE BLOCAGE », attendez environ 30 secondes avant de rétablir les conditions de mise en marche. Pour ce faire, appuyez sur le « bouton/pilote » du brûleur et attendez que la flamme s'allume. Si ceci ne fonctionne pas, répétez l'opération au maximum 2 ou 3 fois et vérifiez :

- Les informations figurant dans le manuel d'instructions du brûleur.
- Le chapitre « VÉRIFICATION DU FONCTIONNEMENT DE LA CHAUDIÈRE ».
- Les connexions prévues dans le schéma placé à proximité du tableau des commandes.

Une fois la mise en marche réalisée, il faudra vérifier que l'appareil effectue l'arrêt et la mise en marche successive. Pour ce faire :

- Modifiez le réglage du thermostat de la chaudière ;
- Intervenez sur l'interrupteur principal du tableau des commandes.
- Intervenez sur le thermostat d'ambiance ou sur le programmateur horaire ou bien sur la thermorégulation.
- Vérifiez la rotation libre et correcte des pompes.
- Vérifiez l'arrêt total de la chaudière en agissant sur l'interrupteur général de l'installation.

Si toutes les conditions sont respectées, remettez l'appareil en service, contrôlez la combustion (analyse des fumées), du débit du combustible et de l'étanchéité du joint de la porte et de la chambre des fumées.

7.6 Contrôle du fonctionnement du brûleur

- Consultez le manuel d'instructions du brûleur.
- Suivez toutes les règles des normes locales relatives à l'entretien du brûleur.

7.7 Pannes et solutions possibles

Nous allons ci-après fournir une liste contenant les indications relatives aux pannes et anomalies principales pouvant se produire lors de la gestion de la chaudière. Nous indiquerons les causes possibles ainsi que les solutions pouvant être apportées.

ANOMALIES			
LE GÉNÉRATEUR SE SALIT FACILEMENT			
CAUSE:	Brûleur mal réglé	SOLUTION :	Contrôlez le réglage du brûleur (analyse des fumées)
	Brûleur mal réglé		Nettoyez le parcours des fumées et la cheminée
	Parcours de l'air du brûleur sale		Nettoyez la volute d'air du brûleur
LE GÉNÉRATEUR NE PARVIENT PAS À AUGMENTER LA TEMPÉRATURE			
CAUSE:	Corps du générateur sale	SOLUTION :	Nettoyez le parcours des fumées
	Union générateur/brûleur		Contrôlez les données et les réglages
	Débit du brûleur insuffisant		Contrôlez le réglage du brûleur
	Thermostat de réglage		Contrôler le fonctionnement normal
			Contrôler la température programmée
LE GÉNÉRATEUR EFFECTUE UN ARRÊT DE SÉCURITÉ THERMIQUE AVEC SIGNALISATION LUMINEUSE DANS LE TABLEAU DES COMMANDES			
CAUSE:	Thermostat de réglage	SOLUTION :	Contrôler le fonctionnement normal
			Contrôler la température programmée
	Manque d'eau		Contrôler le câblage électrique
Présence d'air	Vérifier les boules des sondes		
			Contrôler la pression du circuit
			Contrôler la soupape de purge
LE GÉNÉRATEUR CHAUFFE MAIS LE SYSTÈME DE CHAUFFAGE EST FROID			
CAUSE:	Présence d'air dans l'installation	SOLUTION :	Purger l'installation
	Pompe en panne		Débloquez la pompe
	Thermostat des valeurs minimales (si présent)		Contrôler la température programmée
ODEURS DE PRODUITS NON BRÛLÉS			
CAUSE:	Émission de fumées dans l'air ambiant	SOLUTION :	Vérifier la propreté du corps du générateur
			Vérifier la propreté du conduit de fumées
			Vérifier l'étanchéité du générateur, des conduits de fumées et de la cheminée
INTERVENTION FRÉQUENTE DE LA SOUPAPE DE SÉCURITÉ			
CAUSE:	Pression du circuit de l'installation	SOLUTION :	Contrôler la pression de charge
			Vérifier le circuit de l'installation
			Vérifier le réglage
	Contrôler la température programmée		
Vase d'expansion de l'installation			Vérifier





- Внимательно прочитайте предупреждения, содержащиеся в настоящем руководстве.
- После установки котла проинформируйте пользователя о принципе работы аппарата и передайте ему настоящее руководство; оно является существенной и неотъемлемой частью изделия и должно быть бережно сохранено для использования в будущем.
- Установка и техническое обслуживание должны осуществляться квалифицированными специалистами в соответствии с действующими нормативами, согласно инструкциям изготовителя и прошедшим курс обучения в специализированном центре. Запрещается выполнять какие-либо операции с опломбированными регулировочными устройствами. Запрещается выполнять какие-либо работы на опломбированных регулировочных устройствах.
- Неправильная установка или ненадлежащее техническое обслуживание могут быть причиной вреда для людей, животных и имущества. Изготовитель не несет никакой ответственности за ущерб, связанный с ошибочными установкой и эксплуатацией аппарата, а также с несоблюдением предоставленных им инструкций.
- Перед выполнением любой операции очистки или технического обслуживания отсоедините прибор от сетей питания с помощью главного выключателя и/или предусмотренных для этой цели отсечных устройств.
- В случае неисправной и/или ненормальной работы агрегата, выключите его и воздерживайтесь от любой попытки самостоятельно отремонтировать или устранить причину неисправности. В таких случаях обращайтесь исключительно к квалифицированному персоналу. Возможные операции по ремонту-замене комплектующих должны выполняться только квалифицированными специалистами с использованием исключительно оригинальных запчастей. Несоблюдение всего вышеуказанного может нарушить безопасность работы агрегата.
- Настоящий агрегат допускается использовать только по тому назначению, для которого он спроектирован и

изготовлен. Любое другое его использование следует считать ненадлежащим и, следовательно, опасным.

- Упаковочные материалы являются источником потенциальной опасности и не должны быть оставлены в местах, доступных детям.
- Не разрешается использование агрегата лицами (в том числе, детьми) с ограниченными физическими, сенсорными или умственными возможностями или лицами без надлежащего опыта и знаний, если они не находятся под непрерывным надзором или проинструктированы насчет правил безопасного использования агрегата.
- Приведенные в настоящем руководстве изображения дают упрощенное представление изделия которое может несущественно отличаться от готового изделия.
- УКАЗАНИЯ ПО УТИЛИЗАЦИИ ОБОРУДОВАНИЯ**
Утилизация оборудования должна производиться в специализированных предприятиях согласно действующему законодательству.
- УКАЗАНИЯ ПО ХРАНЕНИЮ ОБОРУДОВАНИЯ**
Для обеспечения правильных условий хранения, строго придерживаться указаниям в руководстве по эксплуатации и маркировке на упаковке. Оборудование должно храниться в закрытом и сухом помещении, в отсутствие токопроводящей пыли и паров химически активных веществ, разрушающих изоляцию токопроводов. Срок хранения не должен превышать 24 месяца. По истечении 24 месяцев необходима проверка целостности оборудования.
- РЕСУРС РАБОТЫ И СРОК СЛУЖБЫ**
Средний срок службы зависит от условий эксплуатации, установки и технического обслуживания. Установка оборудования должна производиться в соответствии с действующим законодательством, а изнашивающиеся детали должны быть своевременно заменены. Решение о прекращении эксплуатации, списании и утилизации принимает Владелец исходя из фактического состояния оборудования и затрат на ремонт. Средний срок службы - 10 лет.
- Заводская табличка находится на задней стороне котла.



Данный символ означает "Осторожно" и сопровождает все указания, касающиеся безопасности. Строго придерживайтесь таких указаний во избежание опасности вреда для здоровья людей и животных и материального ущерба.

 CALORECLIMA <small>Manufacture address / Адрес производителя: 37045, San Bonifacio (VR), Via Venezia 20/A</small>		 047619
Model/To Model Модель		
Code Pin Code Код	0476CT3148	
No. Matricola Construction No. No. de Fabrication		No. de Fabrication Заводской номер
Portata Termica Nominale Nominal Power Input Débit thermique nominal	kw	Caudal térmico nominal Номинальная мощность
Potenza termica Nominale Nominal Power Output Puissance nominale	kw	Potencia Nominal Полезная мощность
Max Press. Riscaldamento Max Pressure Heating Pression maxi Chauffage	bar	Presión máx. de Calefacción Макс. рабочее давление
Max Temp. Riscaldamento Max Temp Heating Temperature maxi Chauffage	°C	Temper. máx. de Calefacción Макс. рабочая температура
H ₂ O	l	Объем котловой воды
Pressione prova idraul./Data Hidraulic test pressure/Date Pression d'épreuve hydraulique	bar	Prueba presión hidráulica/Fecha Опнрессовочное давление/Date
Alimentazione elettrica Electrical Input Alimentation électrique	230V - 50 Hz	Alimentación eléctrica Электропитание
<small>Топливо: Вид и номинальное давление газа смотрите в инструкции к горелке. Дата производства: Смори инструкцию Made in Italy / Сделано в Италии</small>		
<small>Данный прибор должен устанавливаться в соответствии с действующей инструкцией по монтажу и работать только в помещении с достаточной вентиляцией. Игнорирование инструкции, прежде чем устанавливать прибор и вводить его в эксплуатацию. Нарушение требований инструкции по монтажу, технического обслуживания и правил эксплуатации прибора может привести к опасности возникновения пожара, взрыва, отравления угарным газом, поражения электрическим током и термического воздействия.</small>		

Заводской номер (pos.H) - ПРИМЕР : 1903AC001

19 = Год выпуска
 03 = Производственная неделя
 AC = Линия сборки
 0001 = Прогрессивное число

1. ПРЕДИСЛОВИЕ	56
2. ОБЩИЕ РЕКОМЕНДАЦИИ	56
3. СЕРТИФИКАЦИЯ	56
4. ТЕХНИЧЕСКИЕ И ПРОИЗВОДСТВЕННЫЕ ХАРАКТЕРИСТИКИ, РАЗМЕРЫ	56
4.1 Описание котлоагрегата	56
4.2 Принцип работы	57
4.3 Технические показатели - размеры - гидравлические соединения	58
4.4 Идентификация	59
5. МОНТАЖ	60
5.1 Упаковка	60
5.2 Погрузка/разгрузка	60
5.3 Помещение котельной (рис. 6)	60
5.4 Удаление продуктов сгорания (рис. 7)	61
5.5 Гидравлические соединения	61
5.5.1 Питательная вода	61
5.5.2 Трубы подачи/возврата	62
5.5.3 Система наполнения/дренажа	62
5.5.4 Подключение расширительного бака и предохранительного клапана	62
5.5.5 Рециркуляционный насос	62
5.6 Регулировка передней двери	62
5.7 Монтаж горелки (рис. 11)	63
5.8 Присоединение охлаждающей трубки к глазку контроля пламени	64
5.9 Монтаж панелей обшивки, модели MEGAPREX N 1250N+1890N	64
6. ВВОД В ЭКСПЛУАТАЦИЮ	65
6.1 Предварительные проверки	65
6.2 Первый запуск	65
6.3 Остановка котла	65
7. ОБСЛУЖИВАНИЕ	65
7.1 Общие указания	65
7.2 Текущее обслуживание	65
7.3 Специальное обслуживание	66
7.4 Чистка котла	66
7.5 Проверка работоспособности котла	66
7.6 Диагностика работы горелки	67
7.7 Устранение неисправностей	67

1. ПРЕДИСЛОВИЕ

Уважаемый покупатель, благодарим вас за покупку котла MEGAPREX N. Это руководство специально подготовлено для того, чтобы ознакомить вас с информацией, мерами предосторожности и рекомендациями по монтажу, правильной эксплуатации и техническому обслуживанию котла. Пожалуйста, прочтите его внимательно и сохраните для использования в дальнейшем. Мы советуем вам внимательно ознакомиться с содержанием данного руководства, чтобы использовать это высококачественное изделие максимально эффективно. Несоблюдение рекомендаций и указаний, содержащихся в данном руководстве, освобождает изготовителя от любой ответственности и аннулирует гарантию.

2. ОБЩИЕ РЕКОМЕНДАЦИИ

- Это руководство является неотъемлемой частью изделия и предоставляет важные рекомендации по монтажу, уходу и техническому обслуживанию.
- Данное изделие допускается к использованию исключительно по прямому назначению.
- **Данное изделие предназначено для нагрева воды до температуры ниже точки кипения и должно быть подключено к системе центрального отопления и/или системе бытового горячего водоснабжения, в соответствии с его характеристиками, особенностями и тепловой мощностью.**
- Перед проведением монтажных работ убедитесь в том, что котел не был поврежден во время погрузки/разгрузки и транспортировки.
- Котел должен быть установлен на негорючем основании.
- Котел должен быть установлен на расстоянии более 100 мм от любого горючего материала или его компонента.
- Установка котла должна производиться квалифицированным персоналом и в соответствии с действующими нормами.
- Перед проведением любых работ по чистке или обслуживанию котла, отключите его от сети питания.
- ПРОИЗВОДИТЕЛЬ не несет никакой ответственности за ущерб, причиненный людям и/или вещам из-за ошибок при установке, наладке, обслуживании и неправильной эксплуатации.
- Котел и соответствующее оборудование должны быть введены в эксплуатацию уполномоченным персоналом.
- Во время ввода в эксплуатацию необходимо убедиться в правильности работы всех устройств регулирования и контроля.
- В случае длительного периода простоя оборудования для его запуска необходимо привлечение квалифицированного персонала.

Нормы

Монтаж оборудования должен выполняться при соблюдении действующих местных норм по выбору и подготовке площадки под установку котла, по обеспечению необходимых условий вентиляции, по поддержанию штуцеров, дымовой трубы и топливных трубопроводов в идеальном состоянии, по безопасности электрических систем, а также всех других действующих правил безопасности и охраны труда.

Гарантийные обязательства

Гарантийные обязательства являются действительными только при условии соблюдения всех норм и рекомендаций, содержащихся в данном руководстве. Несоблюдение норм и приведенных рекомендаций лишает права на гарантийную поддержку. Гарантия не распространяется на случаи повреждения котла в результате воздействия кислотного конденсата продуктов сгорания или отложения накипи в результате использования жесткой или агрессивной воды, поскольку данные повреждения являются следствием эксплуатации оборудования.

3. СЕРТИФИКАЦИЯ



Маркировка CE подтверждает, что изделие соответствует основным требованиям правил GAR и других действующих директив. Декларация о соответствии может быть предоставлена производителем.

ИДЕНТИФИКАЦИОННЫЕ КОДЫ ИЗДЕЛИЙ

MEGAPREX N 1250N	0QCJ00XD
MEGAPREX N 1480N	0QCL00XD
MEGAPREX N 1600N	0QCN00XD
MEGAPREX N 1890N	0QCP00XD

MEGAPREX N 2360N	0QCS00XD
MEGAPREX N 3000N	0QCU00XD
MEGAPREX N 3600N	0QCV00XD
MEGAPREX N 4000N	0QCW00XD

MEGAPREX N 4500N	0QCX00XD
MEGAPREX N 5000N	0QCY00XD
MEGAPREX N 6000N	0QCZ00XD

СТРАНЫ НАЗНАЧЕНИЯ: ES - IT - FR - RU

4. ТЕХНИЧЕСКИЕ И ПРОИЗВОДСТВЕННЫЕ ХАРАКТЕРИСТИКИ, РАЗМЕРЫ

4.1 Описание котлоагрегата

Конструкция котлов серии MEGAPREX N гарантирует высокую тепловую мощность и эффективность при низкой температуре уходящих газов, обеспечивая, таким образом, низкий уровень эмиссии вредных выбросов. Оборудование произведено в соответствии с частью 1 стандарта 303 EN. Основными отличительными особенностями конструкции являются:

- особый подход к разработке геометрических пропорций, который обеспечивает оптимальное соотношение между количеством сгораемого топлива и площадью теплообменных поверхностей;
- применяемые в производстве материалы, которые обеспечивают длительный срок службы котла.

Отличительной чертой котлов являются газоплотное сгорание, наличие 2-х газоходов, горизонтально-цилиндрическая конфигурация и реверсирование пламени в полностью водоохлаждаемой топке. Пламя, образуемое горелкой, возвращается по периферии топки к фронтальной поверхности котла, где уходящие газы поступают в трубный пучок, оснащенный турбулизаторами, создающими вращающийся поток, который усиливает конвективный теплообмен. Покидая трубный пучок, уходящие газы поступают в заднюю камеру, а из нее - в дымовую трубу.

Котлы оборудованы передними дверками, оснащенными петлями, которые позволяют открывать котел в любую сторону, а также регулируются по высоте и глубине. Корпус котла изолирован толстым слоем стекловаты, покрытой износостойким материалом. Наружная отделка котла состоит из окрашенных стальных панелей.

Котлы оснащены двумя 1/2" фитингами для гильз под датчики (каждый на три датчика). Панель управления (опция) с предварительно выполненной электроразводкой размещена наверху котла и позволяет использовать котел в автоматическом режиме.

4.2 Принцип работы

Котлы серии **MEGAPREX N** оборудованы закрытой цилиндрической топкой, в которой пламя, образуемое горелкой, возвращается по периферии топки к фронтальной поверхности котла, где уходящие газы поступают в дымогарные трубы. На выходе из них уходящие газы собираются в дымовой коллектор и затем уходят в дымовую трубу. Камера сгорания всегда находится под давлением во время работы горелки. Для определения избыточного давления см. колонку «Потеря давления в газовом тракте» в таблице 1. Дымоходы и их соединения должны быть выполнены в соответствии с действующими стандартами и нормами, с использованием жестких герметичных газоходов, устойчивых к воздействию высоких температур, конденсата и механических воздействий.

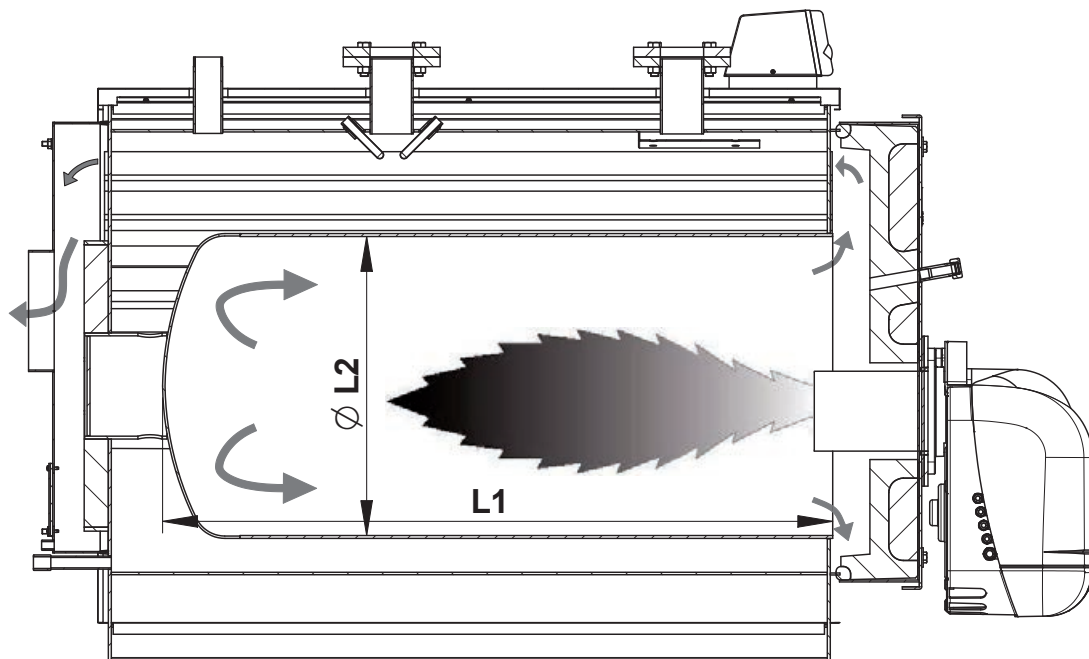


рис. 1 - 1250N÷1890N

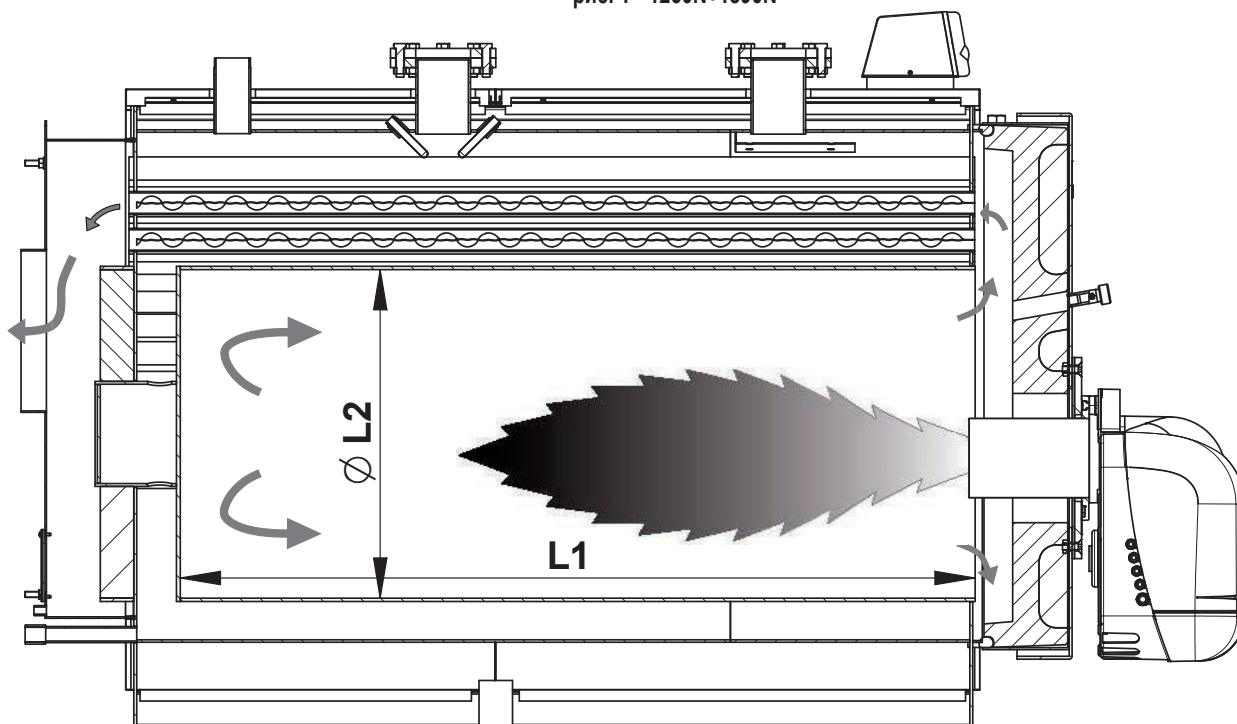


рис. 2 - 2360N÷6000N

4.3 Технические показатели - размеры - гидравлические соединения

PREXTHERM RSH N			1250	1480	1600	1890	2360	3000	3600	4000	4500	5000	6000
Номинальная мощность	мин.	кВт	813	962	1040	1229	1535	1950	2340	2600	2926	3251	3902
	макс	кВт	1250	1480	1600	1890	2360	3000	3600	4000	4500	5000	6000
Топочная мощность	мин.	кВт	884	1046	1128	1336	1668	2113	2536	2819	3165	3515	4215
	макс	кВт	1359	1608	1736	2054	2565	3250	3900	4334	4868	5407	6483
Общая емкость котла		литров	1240	1490	1490	1620	1925	2600	2920	4425	4790	6150	6800
Потеря давления воды в трубопроводе	Dt 10°C	мбар	86	110	115	100	150	145	190	250	280	200	215
	Dt 15°C	мбар	40	55	60	45	70	65	90	120	135	85	105
	Dt 20°C	мбар	25	32	40	29	42	45	61	70	80	55	65
Потеря давления в газовом тракте		мбар	6,5	6,5	6,8	7	7,2	7,5	8,2	9,5	10,5	10,8	12
Максимальное рабочее давление		бар	6	6	6	6	6	6	6	6	6	6	6
Сухой вес		кг	2250	2650	2700	2850	3900	5300	5800	7500	8000	9600	11500
РАЗМЕРЫ	A	мм	1450	1530	1530	1530	1610	1800	1800	1980	1980	2180	2180
	B	мм	2018	2320	2320	2520	2772	2976	3346	3596	3946	3948	4448
	C	мм	1551	1661	1661	1611	1810	2000	2000	2180	2180	2380	2380
	D	мм	165	165	165	165	/	/	/	/	/	/	/
	E	мм	190	190	190	190	210	220	220	240	240	260	260
	F	мм	212	212	212	212	250	250	250	250	250	250	250
	G	мм	900	1013	1013	1013	1005	1100	1100	1190	1190	1290	1290
	H	мм	670	743	743	743	860	940	940	960	960	1015	1015
	I	мм	2420	2722	2722	2722	3232	3446	3816	4086	4436	4458	4958
	L	мм	90	120	120	120	145	145	145	145	145	145	145
	L1	мм	178	199	199	199	195	195	195	195	195	195	195
	M	мм	1580	1730	1730	1730	1950	2140	2140	2325	2325	2525	2525
	N	мм	218	220	220	220	462	516	586	536	586	586	586
	O	мм	480	580	580	580	900	950	950	950	950	1050	1050
	P	мм	900	1100	1100	1200	950	1150	1350	1650	1950	1850	2150
	Q	мм	1390	1470	1470	1470	1000	1170	1170	1350	1350	1550	1550
R	мм	1994	2296	2296	2496	/	/	/	/	/	/	/	
Диаметр внутреннего очага (рис. 1 / 2)	L2	мм	776	829	829	829	980	1130	1130	1174	1174	1280	1280
Длина очага (рис. 1 / 2)	L1	мм	1860	2180	2180	2380	2650	2750	3100	3350	3750	3750	4170
ПОДАЧА ГОРЯЧЕЙ ВОДЫ	T1	DN	125	150	150	150	150	200	200	200	200	250	250
ВОЗВРАТ ГОРЯЧЕЙ ВОДЫ	T2	DN	125	150	150	150	150	200	200	200	200	250	250
ПРИСОЕДИНЕНИЕ РАСШИРИТЕЛЬНОГО БАКА	T3	DN	3"	100	100	100	100	125	125	125	125	150	150
СЛИВ КОТЛА	T4	DN	3/4"	1" 1/2	1" 1/2	1" 1/2	1" 1/2	1" 1/2	1" 1/2	1" 1/2	1" 1/2	1" 1/2	1" 1/2
ДЫМОХОД	T5	Øе мм	400	450	450	450	450	500	500	600	600	650	650

Обозначения

- | | | | |
|----|--|----|----------------------------------|
| 1 | Панель управления | T2 | Возврат воды |
| 2 | Панель горелки | T3 | Подключение расширительного бака |
| 3 | Лючок обслуживания дымового коллектора | T4 | Слив котла |
| 4 | Глазок контроля пламени | T5 | Дымоход |
| T1 | Подача воды | T6 | Подключение горелки |

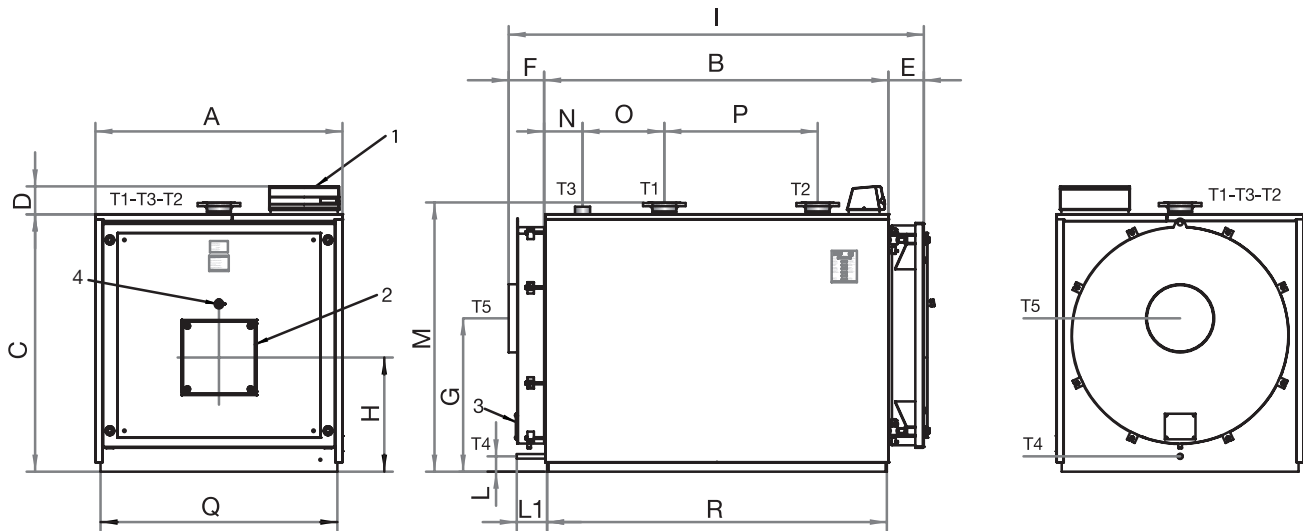


рис. 3 - RSW 1250N+1890N

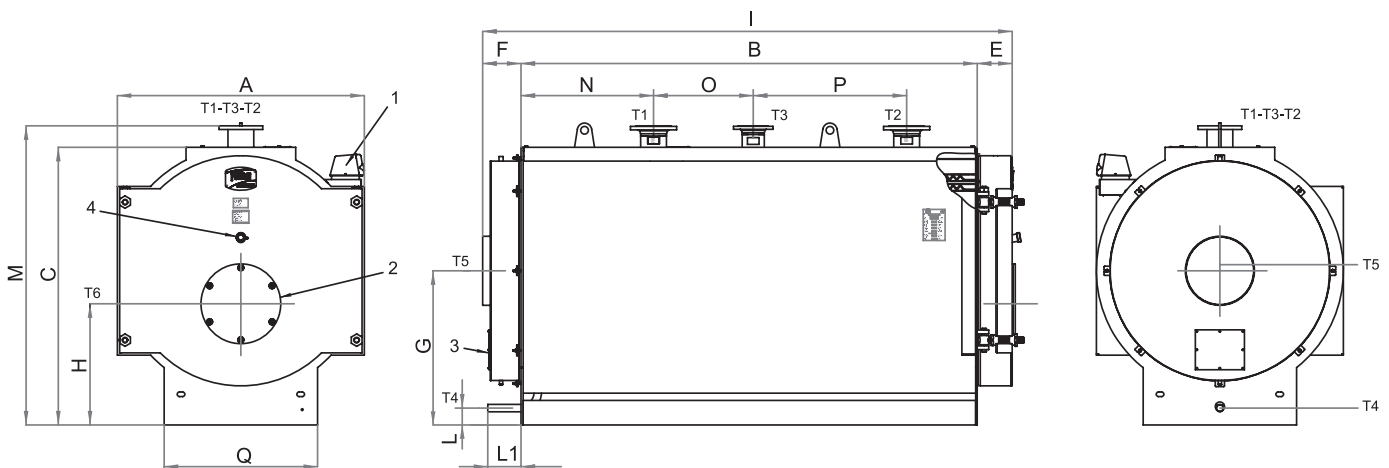


рис. 4 - RSW 2360N+6000N

4.4 Идентификация

Котел может быть идентифицирован по:

- Пакету документов (1)

который имеется на передней двери и содержит:
 ТЕХНИЧЕСКОЕ РУКОВОДСТВО
 ГАРАНТИЙНЫЙ СЕРТИФИКАТ
 НАКЛЕЙКИ СО ШТРИХКОДАМИ
 ШИЛЬДИК
 СВИДЕТЕЛЬСТВО ПРИЕМКИ
 (подтверждающее, что гидравлическое испытание было выполнено)

- Шильдику (2)

который содержит технические характеристики и условия применения. Он поставляется в пакете документов и ДОЛЖЕН БЫТЬ ПРИКРЕПЛЕН монтажником, после окончания монтажа установки, на видимом месте в верхней части одной из боковых панелей обшивки. Если шильдик утерян, обратитесь в Службу Технической Поддержки Ferrolí для получения дубликата.

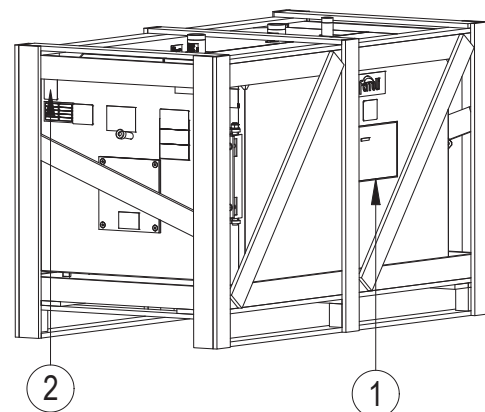


рис. 5

Исправление или удаление или отсутствие шильдика или других документов, затрудняющие идентификацию установки, вызывает проблемы во время установки и обслуживания.

5. МОНТАЖ

5.1 Упаковка

Котлы MEGAPREX N модели 1250N-1890N поставляются в комплекте с установленным люком и дымовой камерой, а так же изоляцией корпуса, обшивка поставляется в картонной упаковке. Инструментальная панель поставляется в картонной коробке, которая размещена в камере сгорания. Котлы MEGAPREX N модели 2360N-6000N поставляются в комплекте с изоляцией и кожухом. Инструментальная панель поставляется в картонной коробке, которая размещена в камере сгорания.

5.2 Разгрузка

Котел **MEGAPREX N** оборудован рым-болтами для разгрузки. Убедитесь, что используемые строповочные приспособления соответствуют весу поднимаемого груза. Перед установкой котла удалите деревянные подставки путем откручивания винтов крепления (Рис. 6).

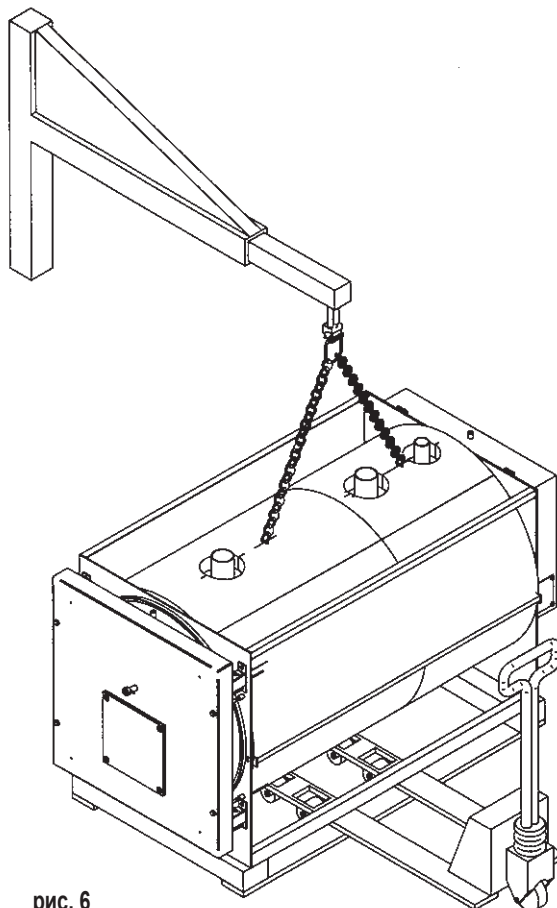


рис. 6

5.3 Помещение котельной (рис. 7)

Котел **MEGAPREX N** может быть установлен только в помещении, приспособленном для этой цели с соблюдением технических норм и действующего законодательства и оснащенный вентиляционными проемами нужного размера. Вентиляционные проемы должны быть стационарными, выходить наружу и располагаться одновременно вверху и внизу котельной в соответствии с действующими стандартами. Расположение вентиляционных проемов, системы подачи топлива, силовой цепи и сети освещения должно соответствовать действующим нормам и типу используемого топлива. Для облегчения чистки системы газоходов спереди котла должно быть оставлено свободное пространство, равное или превышающее длину корпуса котла, но, в любом случае, не менее 1300 мм, при условии, что расстояние между открытой на 90° дверцей и соседней стенкой (X) будет не менее длины горелки. Площадка под установку котла должна быть строго горизонтальной. Рекомендуется использовать плоский бетонный фундамент, способный выдержать полный вес котла и вес содержащейся в нем воды. Для определения размеров фундамента см. расстояния R x Q (таблица размеров). Если горелка работает на газообразном топливе, удельный вес которого тяжелее воздуха, электрические части должны располагаться не ниже 500 мм от пола. Устройство не может быть установлено снаружи, так как оно не спроектировано для наружной установки и не оснащено автоматической противообледенительной системой.

МОНТАЖ В СТАРЫХ СИСТЕМАХ

При установке котла в старой системе убедитесь, что:

- дымоход соответствует температуре продуктов сгорания, рассчитан и изготовлен с соблюдением всех действующих норм, таких как герметичность и теплоизоляция, а также не загроможден и не закоксован;
- электрическая разводка выполнена в строгом соответствии с действующими нормами квалифицированным персоналом;
- система подачи топлива и все баки выполнены в соответствии с действующими нормами;
- расширительный бак/баки могут полностью компенсировать расширение жидкости, содержащейся в системе;
- производительность, статистическое давление и направление подачи циркуляционных насосов выбраны правильно;
- система промыва, прочищена от отложений и загрязнений, продута и герметична;
- предусмотрена система подготовки питательной/подпитывающей воды (см. справочные величины).

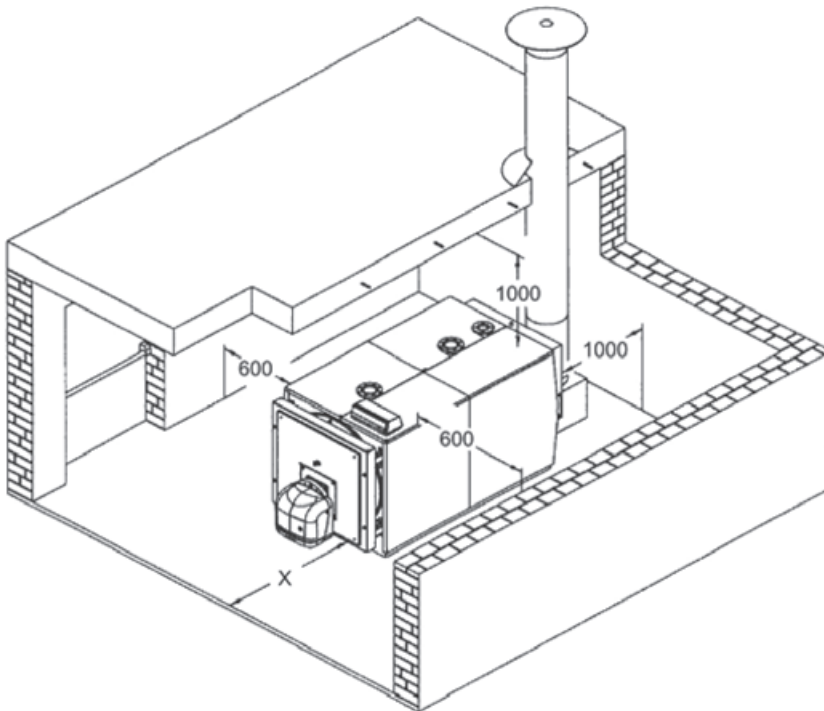


рис. 7

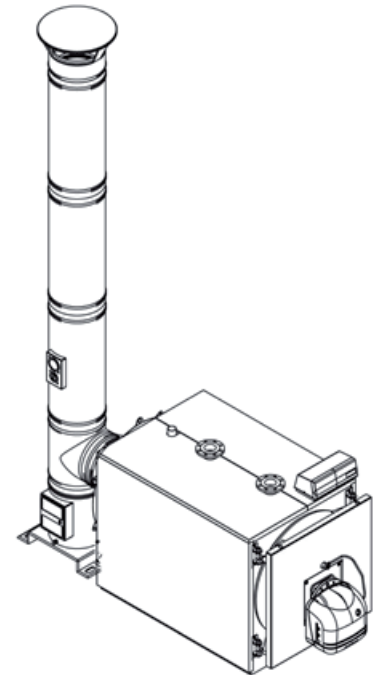


рис. 8

5.4 Удаление продуктов сгорания (рис. 8)

Дымоходы и их соединения должны быть выполнены в соответствии с действующими стандартами и нормами, с использованием жестких герметичных газоходов, устойчивых к воздействию высоких температур, конденсата и механических воздействий.

Дымоход должен обеспечивать минимальное отрицательное давление, предусмотренное действующими нормами. Под нулевым давлением подразумевается давление в точке подключения к дымоходу. Несоответствие или неправильный выбор размеров дымоходов может привести к увеличению шума, генерируемого при горении, появлению проблем с образованием конденсата и негативному влиянию на параметры процесса сгорания. Неизолированные дымоходы являются потенциальным источником опасности. Герметизация соединений должна выполняться с применением материалов, способных выдерживать температуры не менее 250 °С. Между котлом и дымоходом должны быть предусмотрены соответствующие точки измерения температуры газов и отбора проб продуктов сгорания.

Поперечное сечение и длина дымовой трубы должны выбираться в соответствии с действующими государственными и региональными нормативами.

5.5 Гидравлические соединения

5.5.1 Питательная вода

Химические свойства питательной и подпитывающей воды являются определяющими для правильной и безопасной эксплуатации котла. Вода должна быть подготовлена с применением соответствующих систем. Величины, указанные ниже в таблице, могут использоваться как эталонные..

ОБЩАЯ ЖЕСТКОСТЬ млн–1 10
 ЩЕЛОЧНОСТЬ мг/л CaCO₃ 750
 PH 8÷9
 КРЕМНИЙ млн–1 100
 ХЛОРИДЫ млн–1 3500

При использовании котла в системах центрального отопления вода должна подготавливаться в следующих случаях:

- очень большие системы;
- очень жесткая вода;
- частая подпитка системы водой.

После частичного или полного опорожнения рекомендуется заполнить систему подготовленной водой. Для контроля объемов воды при подпитке рекомендуется установить расходомер. Наиболее распространенные явления, возникающие в системах отопления, описаны ниже.

- Отложения накипи

Образование накипи обычно выше с тех мест, где выше температура стенок. Из-за низкой теплопроводности накипи ее отложения снижают теплообмен настолько, что даже при толщине в несколько миллиметров теплообмен между дымовыми газами и водой ограничивается, вызывая перегрев частей, обращенных к пламени и, соответственно, появление трещин на трубной решетке.

- Коррозия с водяной стороны

Коррозия металлических поверхностей с водяной стороны котла возникает из-за попадания ионов железа в раствор. Наличие растворенных газов, в частности, кислорода и углекислого газа, играет важную роль в этом процессе. Умягченная и/или деминерализованная вода препятствует образованию накипи и других отложений, однако не предотвращает коррозию. В этом случае необходимо обработать воду ингибиторами коррозии.

5.5.2 Трубы подачи/возврата

Диаметры подающих и обратных патрубков указаны для каждой модели котла в таблице «РАЗМЕРЫ». Убедитесь, что система оборудована достаточным количеством дренажных труб.

Патрубки котла не должны нести нагрузку от веса присоединенных к системе труб, в связи с чем необходима установка специальных опор.

5.5.3 Система наполнения/дренажа

Для наполнения и слива котла можно присоединить кран к патрубку Т4 сзади котла (см. чертеж «РАЗМЕРЫ», рис 3).

5.5.4 Подключение расширительного бака и предохранительного клапана

Котлы серии **MEGAPREX N** предназначены для эксплуатации в системах с принудительной циркуляцией как с открытыми, так и с закрытыми расширительными баками. Установка расширительного бака всегда необходима для компенсации расширения воды при нагреве. В первом случае высота водяного столба должна составлять, по крайней мере, 3 метра над корпусом котла, а бак должен иметь достаточную емкость (между уровнем воды в нем и переливной трубой) для увеличения объема воды во всей системе в результате нагрева. Высокие и узкие расширительные баки более предпочтительны, поскольку они обеспечивают минимальный контакт водной поверхности с воздухом, снижая, таким образом, испарение. Во втором случае емкость закрытого расширительного бака должна быть рассчитана, принимая во внимание:

- общий объем воды, находящейся в системе;
- максимальное рабочее давление в системе;
- максимальное рабочее давление в расширительном баке;
- давление начальной зарядки расширительного бака;
- максимальную рабочую температуру котла (максимальная температура термостата, установленного на панели управления котла, составляет 90 °С, однако при расчетах рекомендуется использовать значение 100 °С).

Расширительный бак подключается к системе трубами. Эти трубы, подключающиеся к патрубку Т3 (см. таблицу «Размеры»), не должны оборудоваться запорными кранами. На патрубке Т3 или на выпускном патрубке на расстоянии 0,5 м от первого фланца устанавливается предохранительный клапан, размеры которого определяются в соответствии с действующими местными нормативами и мощностью котла. Не допускается установка какой-либо запорной арматуры между котлом и предохранительными клапанами, которые должны быть настроены на срабатывание при превышении максимально допустимого рабочего давления.

5.5.5 Рециркуляционный насос

Конденсация водяных паров, содержащихся в дымовых газах, покидающих котел, (конденсат) появляется тогда, когда температура рециркуляционной воды становится меньше 50 °С и является довольно значительной, особенно при запуске котла утром после ночного простоя. Этот конденсат является кислотным, обладает коррозионным эффектом и со временем воздействует на металлические элементы котла. Поэтому в целях предотвращения конденсации между подающим и обратным патрубками рекомендуется установить рециркуляционный насос перед смесительным клапаном. При работающей системе насос должен обеспечивать производительность в пределах 20–30 % от общего значения. Рециркуляционный (антиконденсатный) насос управляется с пульта низкотемпературного термостата (опционально). Датчик соответствующего термостата должен быть расположен на обратном патрубке (для этого в трубу монтируется гильза).

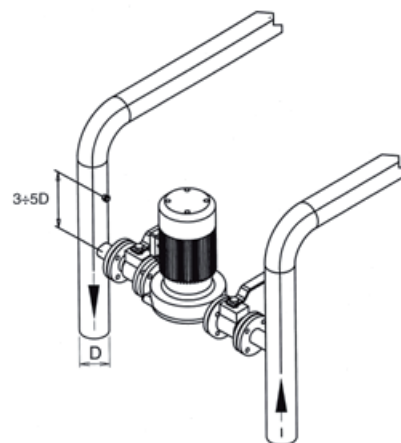


рис. 9

5.6 Регулировка передней двери

Петли, фиксаж и инверсия открытия люка модели **MEGAPREX N 1250N+1890N** указаны на рис. 10. Для установки необходимо выполнить следующие операции:

- Люк оснащен двумя скобами (поз. 3) и одинаковыми петлями.
- Для определения направления открытия ВПРАВО или ВЛЕВО отверните гайку (поз. 7), отверните и снимите гайку (поз. 6) правую или левую, задавая направление открытия люка.
- Регулировка люка по высоте производится при помощи гайки (поз. 2), после завершения регулировки заблокируйте винты (поз. 1).
- Продольная регулировка производится при помощи винта (поз. 8).

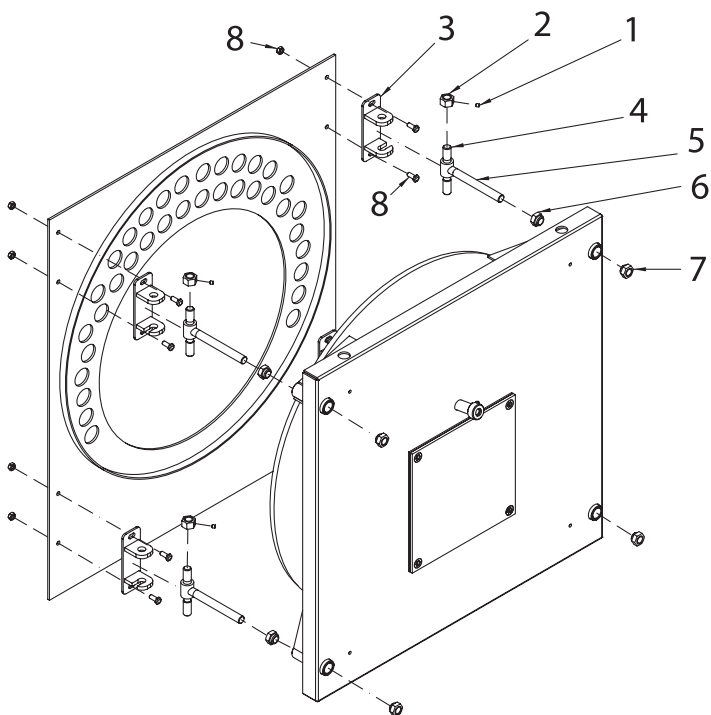


рис. 10

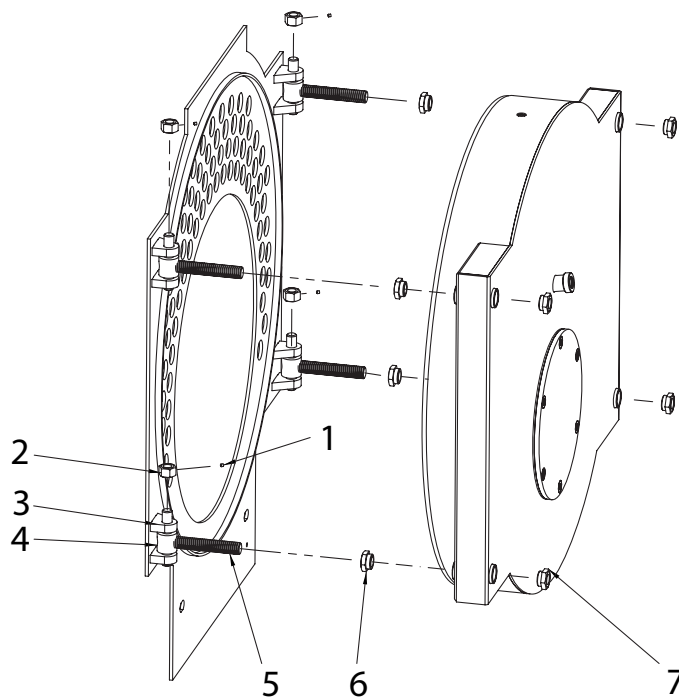


рис. 11

Обозначения (рис. 10)

- 1 Фиксирующий винт
- 2 Гайка фиксации/регулировки люка
- 3 Скоба петли
- 4 Ось петли
- 5 Винт петли
- 6 Гайка фиксации петли
- 7 Фиксирующий винт
- 8 Винты и гайки фиксации/регулировки скобы петли

Петли, фиксаж и инверсия открытия люка модели **MEGAPREX N 2360N+6000N** указаны на рис. 11.

Для установки необходимо выполнить следующие операции:

- Люк оснащен четырьмя одинаковыми петлями (поз. 3).
- Для определения направления открытия ВПРАВО или ВЛЕВО отверните гайку (поз. 7), отверните и снимите гайку (поз. 6) правую или левую, задавая направление открытия люка.
- Регулировка люка по высоте производится при помощи гайки (поз. 2), после завершения регулировки заблокируйте винты (поз. 1).

Обозначения (рис. 11)

- 1 Фиксирующий винт
- 2 Гайка фиксации/регулировки люка
- 3 Скоба петли
- 4 Ось шарнира
- 5 Винт петли
- 6 Гайка фиксации петли
- 7 Фиксирующий винт

5.7 Монтаж горелки (рис. 12)

При монтаже горелки на дверцу котла необходимо обеспечить полную газоплотность для продуктов сгорания. После монтажа горелки на котел зазор между соплом горелки и огнеупорным материалом дверцы должен быть заполнен слоем керамоволокна (А), поставляемого с котлом. Это помогает избежать перегрева дверцы и, как следствие, ее деформации.

Соединения подачи топлива к горелке должны располагаться так, чтобы дверцу котла с установленной горелкой можно было полностью открыть.
 Рекомендуется разместить жесткую подпорку под горелкой, чтобы она не давила всем своим весом на дверцу.

модели	L мин. (мм)	L макс. (мм)	S
1250N	320	390	248
1480N-1830N	350	420	262
2360N	350	420	262
3000N-3600N	370	450	272
4000N-4500N	450	500	270
5000N-6000N	500	550	290

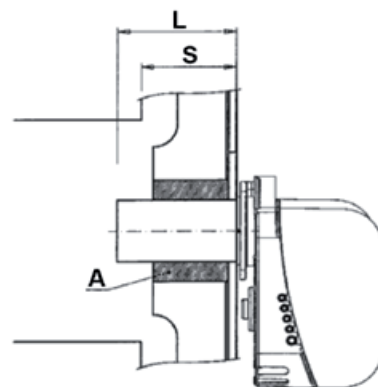


рис. 12

5.8 Присоединение охлаждающей трубки к глазку контроля пламени

Глазок для визуального контроля пламени оснащается штуцером (1), который должен подключаться силиконовой или медной трубкой к выходу на горелке (2) (предварительно необходимо открутить внутренний винт). Такая конструкция позволяет воздуху, поступающему от вентилятора, охлаждать стекло глазка и предотвращает образование нагара. Ошибка при присоединении трубки к глазку может привести к повреждению стекла. Если необходимо извлечь глазок для очистки, убедитесь, что все уплотнения находятся в надлежащем состоянии, и замените их при необходимости, а также проверьте глазок на газоплотность после закрытия.

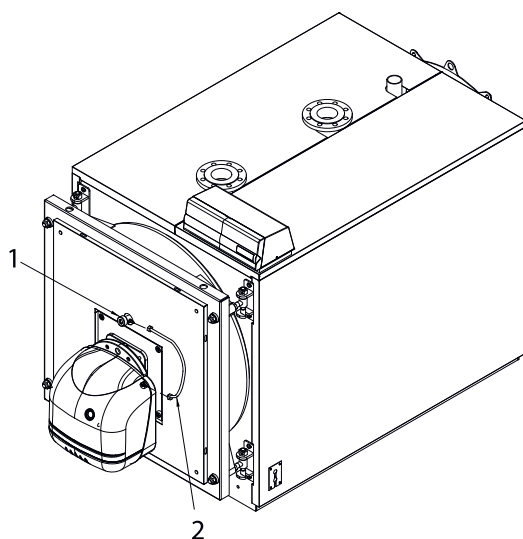


рис. 13

5.9 Монтаж панелей обшивки, модели PREXTHERM RSH 1250N-1890N

- Осторожно установите боковые панели (поз. 1–2 и 3–4), закрепив их на держателях котла.
- Установите швеллер (поз. 12).
- Закрепите панель управления на верхней передней панели (поз. 5).
- Установите верхнюю панель (поз. 5) с панелью управления на боковую панель (поз. 1) вместе с пружинами, шипами и гайками (поз. 9–10–11).
- Вставьте датчики в гильзы (поз. 13) и произведите электрическое подключение панели управления к линии питания, горелке, насосу и т.д. Рекомендуется вставить датчики до упора в соответствующие гильзы для улучшения контакта. Затем закрепите капиллярные трубки пружинками. Закройте крышку электрощита, проведите вилку горелки через отверстия в передней пластине (поз. 14).
- Установите верхние панели (поз. 6–7–8) на боковые панели (поз. 2–3–4) вместе с пружинами, шипами и гайками (поз. 9–10–11).

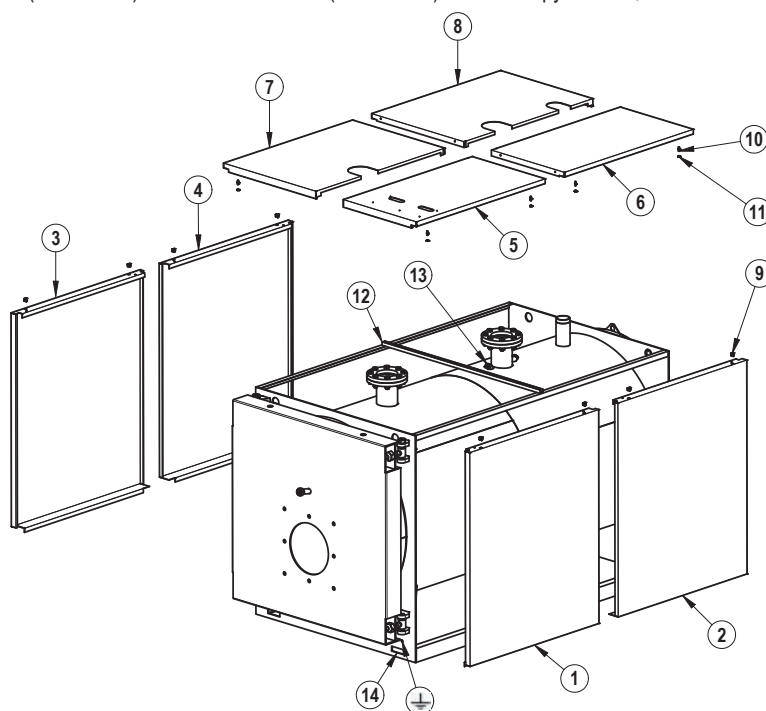


рис. 14

6. ВВОД В ЭКСПЛУАТАЦИЮ

6.1 Предварительные проверки

После выполнения гидравлических, электрических и топливных подключений к установке перед первым запуском проверьте, что:

- расширительный бак и предохранительный клапан правильно подключены и не могут быть перекрыты;
- датчики регулировочных и предохранительных термостатов и термометра надежно зафиксированы внутри соответствующих гильз;
- во всех дымогарных трубах установлены турбулизаторы;
- система заполнена водой и воздух полностью стравлен;
- насос или насосы работают правильно;
- гидравлические и электрические соединения, устройства безопасности и дымоходы подключены в соответствии с действующими национальными и местными нормами;
- горелка установлена в соответствии с инструкциями, изложенными в техническом руководстве изготовителя;
- напряжение и частота электрической сети находятся в соответствии с техническими характеристиками горелки и электрооборудования котла;
- система в состоянии принять тепло, которое будет произведено теплогенератором;
- рециркуляционный насос установлен так, как описано в разд. 5.5.5.

6.2 Первый запуск

После успешного выполнения всех проверок, описанных в предыдущем разделе, можно выполнить первый запуск горелки. Эта процедура должна выполняться специалистом, аккредитованным изготовителем горелки. Этот специалист несет личную ответственность за калибровку и наладку горелки в пределах заявленного и утвержденного диапазона мощности. После открытия запирающих топливных задвижек и проверки отсутствия утечек в линии подачи топлива, переведите все выключатели в положение ВКЛ. Теперь горелка готова к первому запуску и настройке, которые должны производиться уполномоченным специалистом.

При первом запуске убедитесь, что передняя дверца, фланец горелки и подключения к дымовой трубе являются газоплотными, а на входе в дымоход присутствует небольшое отрицательное давление (тяга). Производительность топливоподачи должна соответствовать техническим характеристикам котла и ни в коем случае не должна превышать максимального значения заявленной расчетной мощности. Температура уходящих газов никогда не должна быть ниже 160 °C.

6.3 Остановка котла

- Установите минимальное значение рабочей температуры.
- Обесточьте горелку и перекройте подачу топлива.
- Оставьте насосы в работе до тех пор, пока их не отключит термостат.
- Обесточьте электродвигатель.

7. ОБСЛУЖИВАНИЕ

7.1 Общие указания

Периодическое обслуживание необходимо для обеспечения безопасности, эффективности и длительного срока эксплуатации оборудования. Все операции должны выполняться квалифицированным персоналом. Все операции по чистке и обслуживанию котла должны производиться при закрытой подаче топлива и отключенном электроснабжении.

Для правильной работы и максимальной эффективности котла камеру сгорания, дымогарные трубы и дымовой коллектор необходимо регулярно чистить.

7.2 Текущее обслуживание

Периодичность чистки не может быть определена заранее, так как она зависит от типа используемого топлива, интенсивности использования, характеристик системы и т. д.

В любом случае минимальная периодичность для разных типов топлива составляет:

- газ: один раз в год;
- дизельное топливо: два раза в год.

В любом случае следует в первую очередь придерживаться действующих местных норм и стандартов.

Во время текущего обслуживания, после удаления турбулизаторов, прочистите щетками трубный пучок и топку. Откройте инспекционные лючки и удалите нагар и отложения, скопившиеся в дымовом коллекторе. Для более интенсивной очистки удалите задний дымовой коллектор и, при наличии повреждений, замените уплотняющую манжету. Убедитесь, что система отвода конденсата не заблокирована. Убедитесь в том, что устройства измерения и управления работают правильно.

Замерьте расход подпиточной воды, и, после проведения анализа воды, проведите профилактическую очистку от накипи.

При повторяющихся подпитках растворенные в воде соли кальция и магния вызывают отложения накипи в котле и перегрев металлических поверхностей, что может привести к повреждениям, которые нельзя отнести ни к недостаткам использованных при изготовлении агрегата материалов, ни к производственному браку. Соответственно, такие случаи не будут являться гарантийными. После окончания работ по чистке и обслуживанию и повторного запуска котла проверьте газоплотность дверцы и дымового коллектора, и, в случае обнаружения утечки продуктов сгорания, замените соответствующие прокладки.

Выполненные операции должны быть занесены в журнал эксплуатации установки.

7.3 Специальное обслуживание

Специальное обслуживание производится в конце отопительного сезона или перед продолжительной остановкой котла.

Осуществите все операции, описанные в предыдущем разделе, а также:

- проверьте турбулизаторы на предмет износа;
- прочистите газоходы и обработайте их раствором каустической соды; после высыхания протрите все поверхности масляной тряпкой;
- гигроскопические вещества (негашеная известь, силикагель в небольших емкостях) следует поместить внутрь топки, которая затем должна быть герметично закрыта, так чтобы предотвратить свободный доступ воздуха;
- не сливайте систему и котел;
- обработайте винты, гайки, штифты дверцы графитовой смазкой; Выполненные операции должны быть занесены в журнал эксплуатации установки.

Выполненные операции должны быть занесены в журнал эксплуатации установки.

7.4 Чистка котла

Чистка котла производится следующим образом:

- вместе к котлом поставляется специальная щетка для чистки дымовых труб;
- откройте переднюю дверцу (1) и удалите турбулизаторы (2);
- прочистите внутренние поверхности камеры сгорания и газоходы, используя щетку (3) или другое подходящее для этой цели приспособление;
- через открытый лючок обслуживания (4) удалите отложения, накопившиеся в дымовом коллекторе; для лучшей очистки удалите крышку дымового коллектора (5) и замените уплотняющую прокладку перед повторной сборкой;
- периодически проверяйте, что система слива конденсата (6) не закупорена.

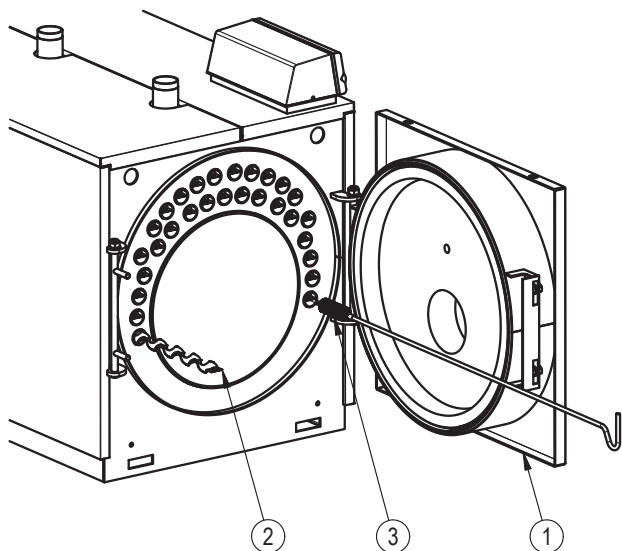


рис. 15

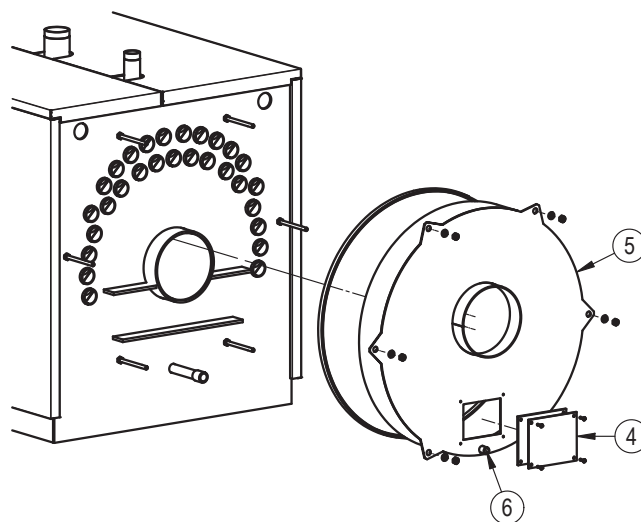


рис. 16

7.5 Проверка работоспособности котла

Перед запуском и проверкой работоспособности котла убедитесь, что:

- турбулизаторы располагаются внутри теплообменных труб;
- вентили гидравлического контура и системы подачи топлива открыты;
- топливо имеется в наличии; -расширительный бак достаточно наполнен;
- холодное давление в гидравлической системе превышает 1 бар и не достигает максимального разрешенного давления котла;
- воздух стравлен из гидравлической системы;
- электрические подключения к сети питания и устройствам котла (горелке, насосу, панели управления, термостату и т. д.) полностью закончены;
- соединение между фазой и нейтралью проверено, а установка заземлена.

После окончания описанных операций для запуска котла необходимо выполнить следующие действия:

- если система оборудована терморегулятором или хронотермостатом, убедитесь, что он находится в положении «включено»;
- установите комнатный хронотермостат или терморегулятор на желаемое значение температуры;
- переведите главный выключатель системы в положение «включено»;
- отрегулируйте термостат котла, расположенный на панели управления;

Котел перейдет в режим запуска и будет оставаться в нем до достижения установленной температуры. Если во время запуска или работы котла возникнут какие-либо неисправности, агрегат будет «ОСТАНОВЛЕН», а на горелке и панели управления зажгутся красные индикаторы. В случае блокировки котла следует выждать не менее 30 секунд перед повторным запуском. Для того чтобы восстановить условия запуска, нажмите кнопку «выключатель/пилот» на горелке и дождитесь появления пламени. Если горелка не зажглась, операция может быть повторена максимум 2–3 раза, после чего следует обратиться:

- к информации, поставляемой в инструкции изготовителем горелки;
- к разделу «ДИАГНОСТИКА РАБОТЫ КОТЛА»;
- к схеме электрических подключений, поставляемой с пультом управления.

После запуска котла, убедитесь, что он останавливается, запустите его снова следующим образом:

- отрегулируйте настройку термостата котла; - переключите выключатель котла на панели управления;
- настройте термостат температуры воздуха в помещении, таймер или терморегулятор;
- проверьте, что роторы насосов свободно вращаются в правильном направлении;
- проверьте срабатывание полной остановки котла, используя главный выключатель.

Если все устройства сработали правильно, перезапустите установку, проверьте качество сгорания (по анализу уходящих газов), расход топлива и газоплотность дверцы и дымового коллектора.

7.6 Диагностика работы горелки

- Обратитесь к руководству по эксплуатации горелки;
- при обслуживании горелки выполняйте операции согласно действующим нормам.

7.7 Устранение неисправностей

Перечень основных неисправностей или неполадок, которые могут возникнуть в процессе эксплуатации котла, с указанием их возможных причин и методов устранения, приведен ниже.

НЕИСПРАВНОСТИ			
ГЕНЕРАТОР БЫСТРО ЗАГРЯЗНЯЕТСЯ			
ПРИЧИНА:	Плохо отрегулирована горелка	УСТРАНЕНИЕ:	Проверьте настройку горелки (анализ уходящих газов)
	Дымовая труба закупорена		Прочистите дымовой тракт и дымовую трубу
	Загрязнилось устройство подачи воздуха горелки		Прочистите входное устройство горелки
КОТЕЛ НЕ НАГРЕВАЕТ ВОДУ ДО УСТАНОВЛЕННОЙ ТЕМПЕРАТУРЫ			
ПРИЧИНА:	Корпус генератора загрязнен	УСТРАНЕНИЕ:	Прочистите дымовой тракт
	Соответствие генератор/горелка		Проверьте соответствие тех. данных и настроек
	Недостаточная мощность горелки		Проверьте настройки горелки
	Рабочий термостат		Проверьте правильность функционирования
			Проверьте настройки температуры
АВАРИЙНАЯ ОСТАНОВКА КОТЛА ПО ТЕМПЕРАТУРЕ СО СВЕТОЙ ИНДИКАЦИЕЙ НА ПАНЕЛИ УПРАВЛЕНИЯ			
ПРИЧИНА:	Рабочий термостат	УСТРАНЕНИЕ:	Проверьте правильность функционирования
			Проверьте настройки температуры
			Проверьте электроразводку
	Проверьте датчики		
	Нет воды		Проверьте давление в системе
	Воздух в системе		Проверьте продувочный клапан
КОТЕЛ НАГРЕВАЕТ ВОДУ ДО УСТАНОВЛЕННОЙ ТЕМПЕРАТУРЫ, НО СИСТЕМА ЦЕНТРАЛЬНОГО ОТОПЛЕНИЯ ОСТАЕТСЯ ХОЛОДНОЙ			
ПРИЧИНА:	Воздух в системе	УСТРАНЕНИЕ:	Осуществите продув системы
	Насос неисправен		Перезапустите насос
	Термостат минимальной температуры (если установлен)		Проверьте настройки температуры
ЗАПАХ ДЫМА			
ПРИЧИНА:	Утечка дымовых газов в помещение	УСТРАНЕНИЕ:	Проверьте и в случае необходимости очистите корпус генератора
			Проверьте и в случае необходимости очистите дымовую трубу
			Проверьте газоплотность генератора, газоходов и дымовой трубы
ЧАСТОЕ СРАБАТЫВАНИЕ ПРЕДОХРАНИТЕЛЬНОГО КЛАПАНА			
ПРИЧИНА:	Давление в контуре системы	УСТРАНЕНИЕ:	Проверьте давление подпитки системы
			Проверьте состояние контура системы
			Проверьте калибровку
	Проверьте настройки температуры		
	Расширительный бак системы		Проверьте расширительный бак



Lamborghini
CALORECLIMA

Via Ritonda 78/a
37047 San Bonifacio - Verona - ITALY
www.ferroli.com

Fabbricato in Italia - Fabricado en Italia - Made in Italy
Fabriqué en Italie - Сделано в Италии