



Lamborghini
CALORECLIMA

**Lista Pezzi / Spare Parts / Ersatzteile / List Onderdelen
Liste Pieces Detaches / Lista Piezas De Repuesto**

iXINOX 25 K 50 - E



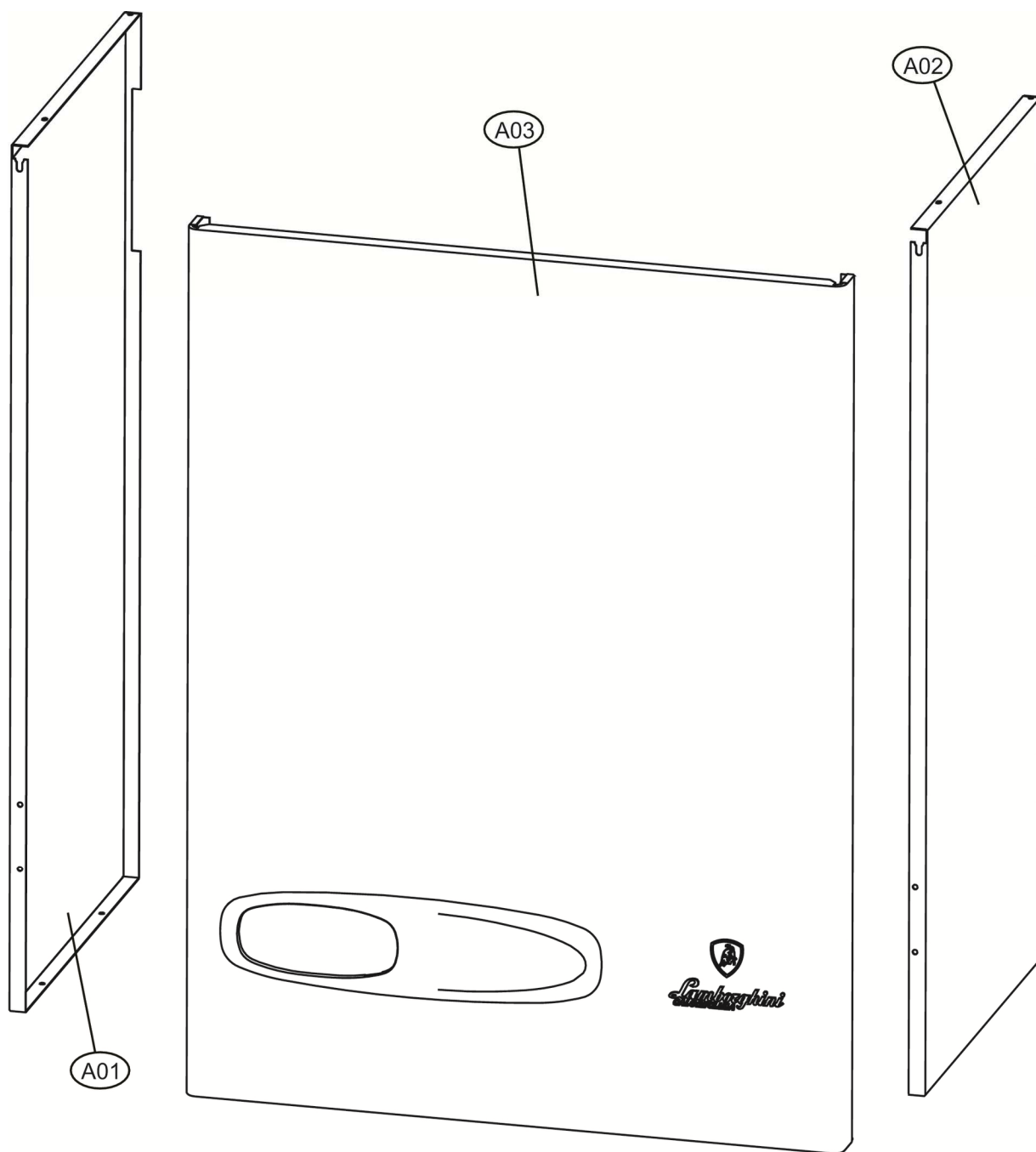
| CODICE | EDIZIONE | MERCATO |
|-------------------|-------------------|----------------|
| 30K1569001 | 01/06/2018 | IT |



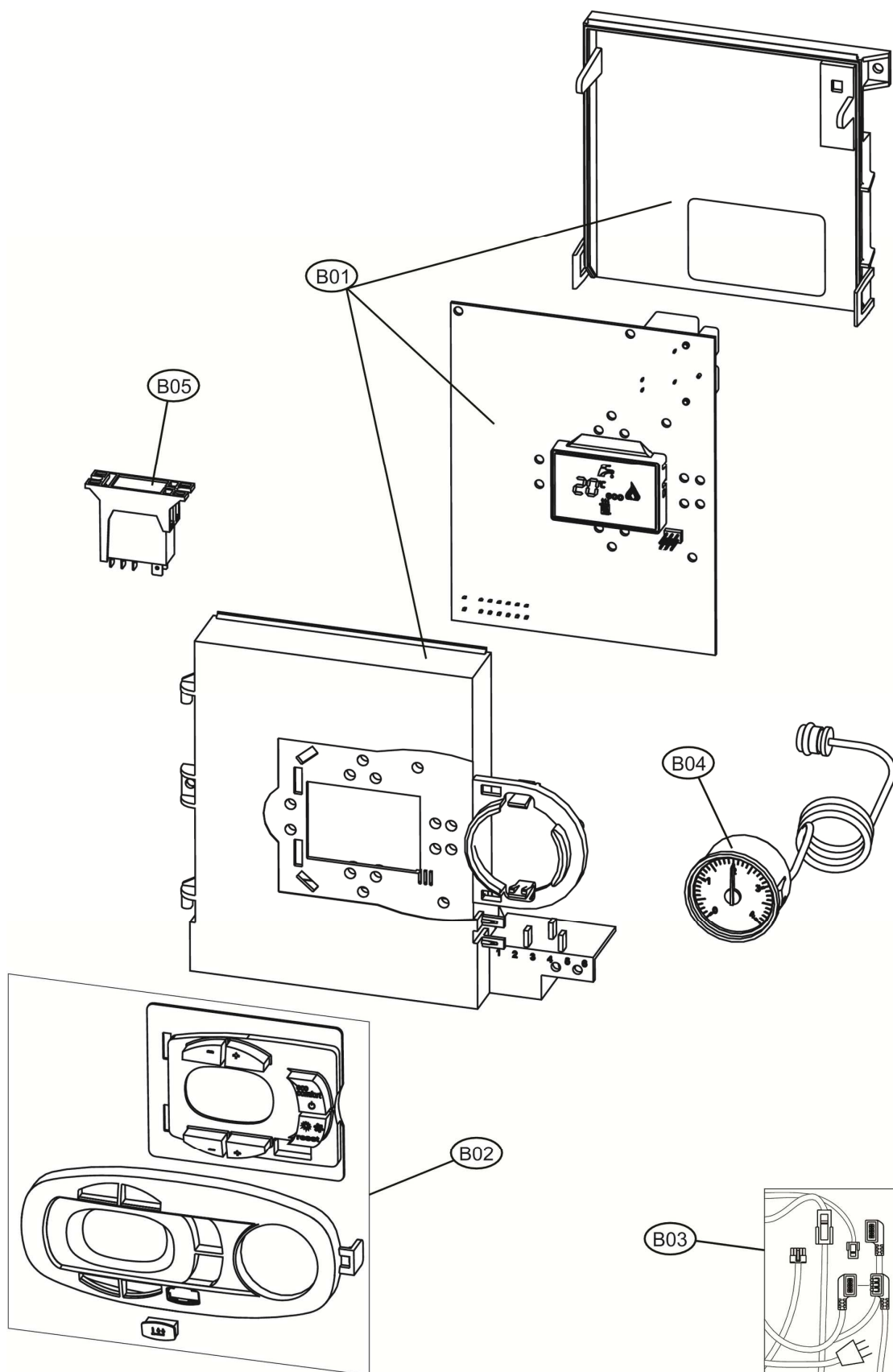
Lamborghini
CALORECLIMA

Lista Pezzi / Spare Parts / Ersatzteile / List Onderdelen
Liste Pieces Detaches / Lista Piezas De Repuesto

IXINOX 25 K 50 - E



IXINOX 25 K 50 - E

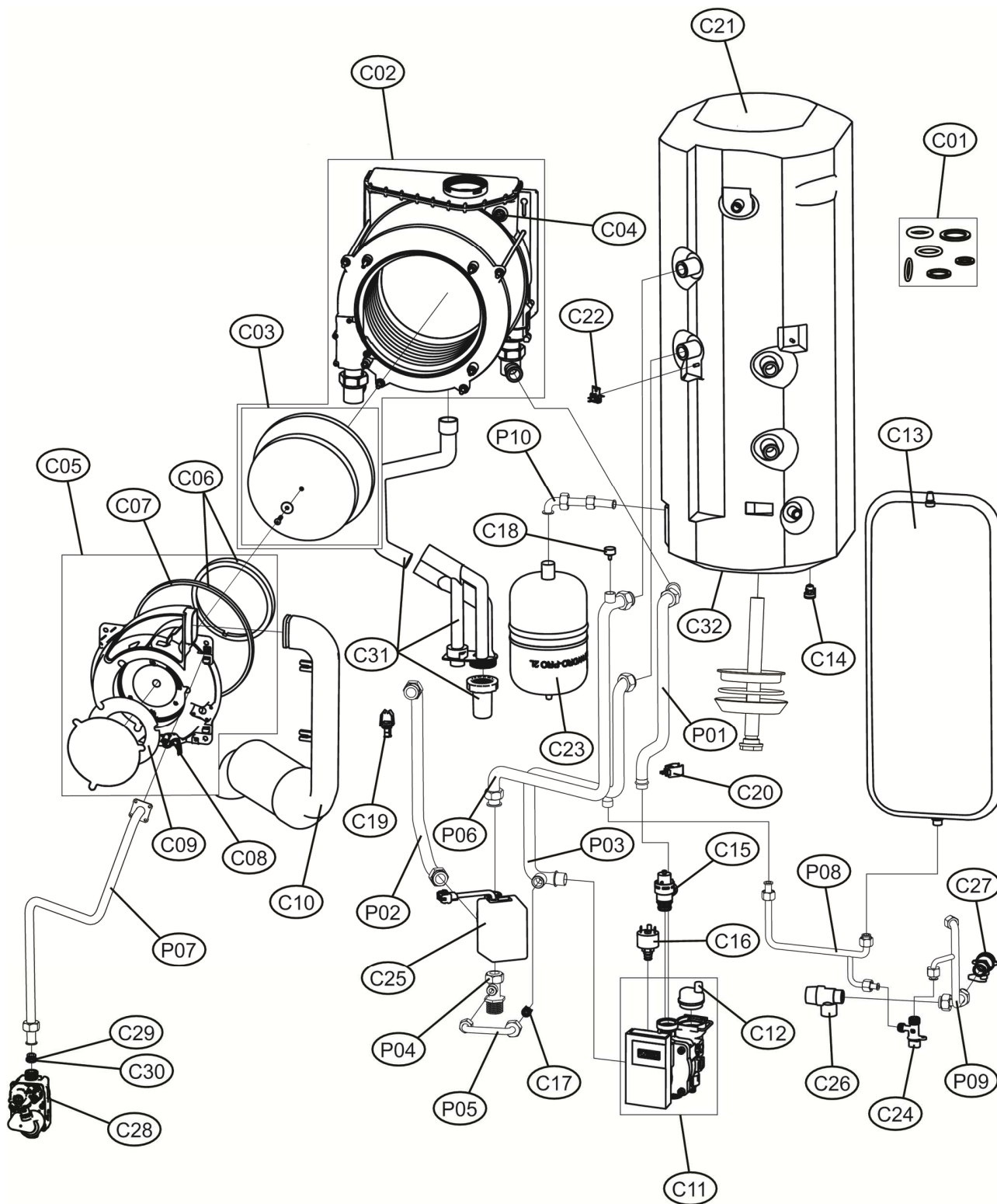




Lamborghini
CALORECLIMA

Lista Pezzi / Spare Parts / Ersatzteile / List Onderdelen
Liste Pieces Detaches / Lista Piezas De Repuesto

IXINOX 25 K 50 - E





**Lista Pezzi / Spare Parts / Ersatzsteile / List Onderdelen
Liste Pieces Detaches / Lista Piezas De Repuesto**

IXINOX 25 K 50 - E

LISTA PEZZI

| POS. | CODICE | DESC. | QT. |
|-------------|---------------|--------------------------------|------------|
| A01 | 39849970 | KIT FIANCO SX.TAX2 (3110S433) | 1.000 |
| A02 | 39849980 | KIT FIANCO DX.TAX2 (3110S453) | 1.000 |
| A03 | 3980I330 | KIT PANN.ANT."Lam" (3111C150) | 1.000 |
| B01 | 39845845 | KIT CENTRAL. ABM03E (38326225) | 1.000 |
| B02 | 39847500 | KIT MASCHER.ABM01"LE"(35015281 | 1.000 |
| B03 | 3980F580 | KIT CAVI CABL. (38328870) | 1.000 |
| B04 | 39846290 | KIT IDROMETRO 0-4bar(36402530) | 1.000 |
| B05 | 39843330 | KIT SCHEDE CAR.H2O (36509180) | 1.000 |
| C01 | 3980A010 | KIT GUARN.CALD. SR.TAX2 | 1.000 |
| C02 | 39846930 | KIT SCAMB.T.10.6 M. (37405992) | 1.000 |
| C03 | 39845900 | KIT ISOL.CENTR.+MATERAS.FM.T1 | 1.000 |
| C04 | 39845890 | KIT SONDA TEMP.FUMI (36200831) | 1.000 |
| C05 | 39846061 | KIT BRUC-VENT-SILENZ. 0470304 | 1.000 |
| C06 | 39846080 | KIT GUARNIZIONI BRUC.SIT FM.T1 | 1.000 |
| C07 | 39847430 | KIT GUARN.B.GRAPH. (35015450) | 1.000 |
| C08 | 39846091 | KIT GRUPPO ELETT.BRUC.SIT R1K | 1.000 |
| C09 | 39846100 | KIT SCHEDE VENT. (36509230) | 1.000 |
| C10 | 39846110 | KIT SILENZ.BRUC.T1 (35015170) | 1.000 |
| C11 | 3980D881 | KIT POMPA UNIV.YONOS(36602421) | 1.000 |
| C12 | 39818220 | KIT V.ARIA (39404380-39404730) | 1.000 |
| C13 | 3980A790 | KIT VASO ESP.8LT. (36803550) | 1.000 |
| C14 | 39808990 | KIT 2 VALV.RITEGNO (36900090) | 1.000 |
| C15 | 39818270 | KIT VALV.SIC. (36902760) | 1.000 |
| C16 | 39818260 | KIT PRESSOST.H2O (39404710) | 1.000 |
| C17 | 39818791 | KIT 10 VALV.N/R. (36902191) | 1.000 |
| C18 | 39817260 | KIT V/ARIA 1/4" (36900210) | 1.000 |
| C19 | 39819550 | KIT SONDA TEMP.MAN. (36200730) | 1.000 |
| C20 | 39810220 | KIT SONDA TEMP.RIT. (36200540) | 1.000 |
| C21 | 3980A020 | KIT BOILER 50Lt. (37705030) | 1.000 |
| C22 | 39808560 | KIT SONDA BOILER (36200560) | 1.000 |
| C23 | 39818200 | KIT VASO ESP.2Lt. (36802870) | 1.000 |
| C24 | 39846950 | KIT RUB.3/8" 519/R (36903100) | 1.000 |
| C25 | 39810940 | KIT VALV.3V.3/4"M. (36900451) | 1.000 |
| C26 | 39809950 | KIT VALV.SIC.9bar (36900460) | 1.000 |
| C27 | 39809010 | KIT RUBIN.1/2" (36900700) | 1.000 |
| C28 | 39846140 | KIT VALV.GAS VK8205V(36803320) | 1.000 |
| C29 | 39846150 | KIT 5 DIAFR.GAS D5.0(34015650) | 1.000 |
| C30 | 39846900 | KIT 5 DIAFR.GAS D3.8(34015890) | 1.000 |
| C31 | 39847572 | KIT SIFONE Fm.T1 (35104755) | 1.000 |
| C32 | 3980H270 | KIT TUBO PESC.BOLL. (39442730) | 1.000 |
| P01 | 3841H260 | TUBAZ.RITORNO POMPA-SCAMB. | 1.000 |
| P02 | 3841H830 | TUBAZ.MAND.SCAMB.-VALV.DEV 25 | 1.000 |
| P03 | 3841H270 | TUBAZ. BOILER-POMPA | 1.000 |
| P04 | 3841H240 | TUBAZ. MANDATA ALL'IMPIANTO | 1.000 |
| P05 | 3841H791 | TUBAZ. BY PASS BLUEHEL. K50 | 1.000 |
| P06 | 3841H250 | TUBAZ. VALV.DEV-BOILER | 1.000 |
| P07 | 3841H841 | TUBAZ. GAS VALVOLA-BRUC 25 | 1.000 |
| P08 | 3841H291 | TUBAZ. VASO-RUB.CARICO | 1.000 |
| P09 | 3841H301 | TUBAZ. SCARICO-VALV.SIC. | 1.000 |
| P10 | 3841H220 | TUBAZ. VASO ESPANS SANIT. | 1.000 |