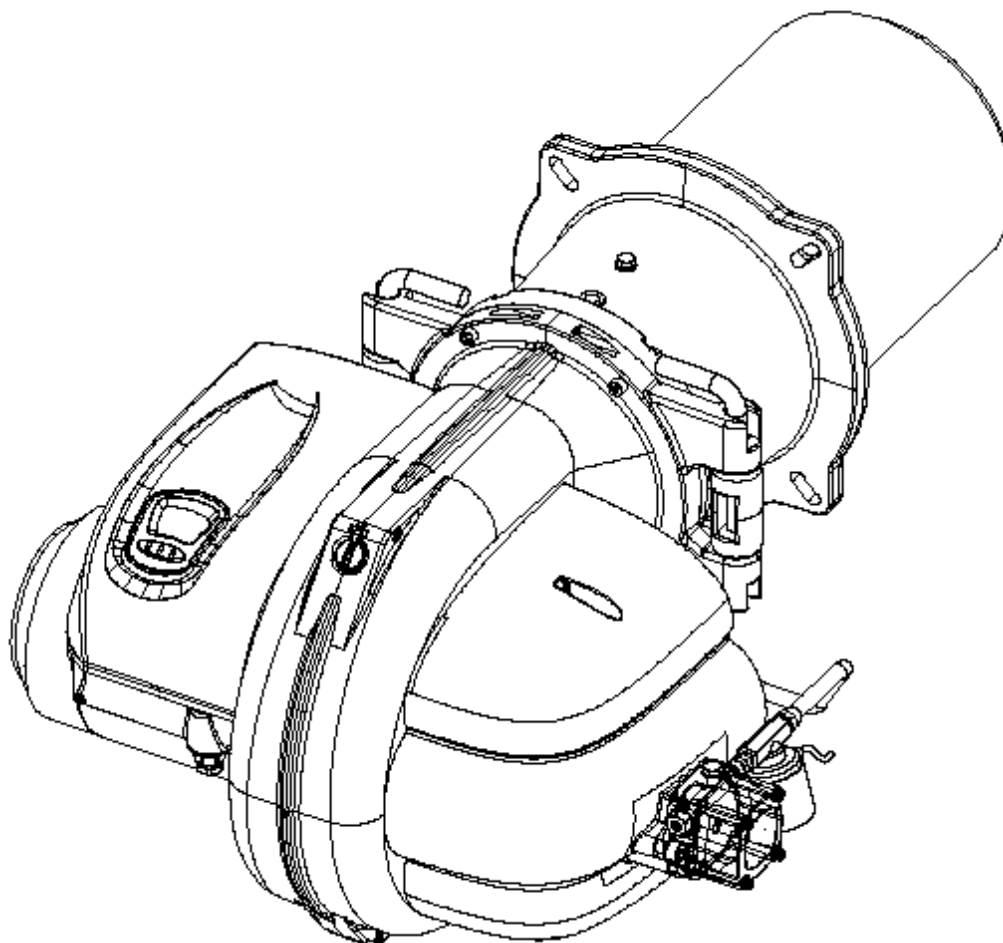




*Lamborghini*  
CALORECLIMA

---

КОМПАНИЯ, СЕРТИФИЦИРОВАННАЯ В СООТВЕТСТВИИ С  
ТРЕБОВАНИЯМИ СТАНДАРТА UNI EN ISO 9001



**Двухступенчатая горелка на  
дизельном топливе**

---

**CE  
EAC**

**LMB LO 700 (2ST)  
LMB LO 1000 (2ST)  
LMB LO 1300 (2ST)  
LMB LO 2000 (2ST)**

ТЕХНИЧЕСКИЙ ПАСПОРТ ИЗДЕЛИЯ,  
ИНСТРУКЦИЯ ПО УСТАНОВКЕ,  
ТЕХОБСЛУЖИВАНИЮ И ЭКСПЛУАТАЦИИ



Благодарим вас за отличный выбор и предпочтение, отданное нашей продукции. LAMBORGHINI CALORECLIMA ежедневно занимается поиском передовых технологических решений, которые ответят на любые ваши потребности. Вы всегда найдете нашу продукцию на итальянском и международном рынках благодаря разветвленной торговой сети и дилерам, которые поддерживают тесную связь с сервисными центрами LAMBORGHINI SERVICE, гарантирующими квалифицированную поддержку и обслуживание агрегата.

**ВАЖНАЯ ИНФОРМАЦИЯ!** Установка горелки должна выполняться в соответствии с требованиями действующих нормативов. Кроме того, необходимо всегда использовать и приобретать фирменные запчасти в авторизованных торговых центрах или отделах послепродажного обслуживания. Несоблюдение и нарушение вышеперечисленных условий освобождает изготовителя от всякой ответственности.

## ГАРАНТИЙНЫЕ ОБЯЗАТЕЛЬСТВА

Гарантийные обязательства вступают в силу с момента ввода оборудования в эксплуатацию, подтвержденную актом авторизованного сервисного центра. В связи с этим рекомендуется своевременно обратиться в сервисный центр.

## СООТВЕТСТВИЕ ТРЕБОВАНИЯМ ДИРЕКТИВ

Горелки серии отвечают требованиям следующих директив:

- DIN EN 267
- Директиве по электромагнитной совместимости 2014/30/EU
- Директиве по низковольтному оборудованию 2014/35/EU

Заводской номер горелки смотрите на идентификационной табличке горелки.

## ОГЛАВЛЕНИЕ

---

ОБЩИЕ ПРАВИЛА И ПРЕДУПРЕЖДЕНИЯ .....	3
МЕРЫ ПРЕДОСТОРОЖНОСТИ.....	6
ТЕХНИЧЕСКИЕ ХАРАКТЕРИСТИКИ .....	7
РАБОЧИЕ КРИВЫЕ .....	8
ГАБАРИТЫ .....	10
ОСНОВНЫЕ КОМПОНЕНТЫ .....	11
ПРИЕМКА ИЗДЕЛИЯ .....	11
КРЕПЛЕНИЕ К КОТЛУ .....	12
ЭЛЕКТРИЧЕСКИЕ ПОДКЛЮЧЕНИЯ .....	13
КОНТРОЛЛЕР .....	15
РАБОЧИЙ ЦИКЛ.....	17
ПОЛЬЗОВАТЕЛЬСКИЙ ИНТЕРФЕЙС.....	18
ДОСТУП К МЕНЮ .....	22
РЕГУЛИРОВКИ .....	34
ТЕХОБСЛУЖИВАНИЕ .....	43

**M** Параграф для специалиста

**U** Параграф для пользователя



**Lamborghini**  
CALORECLIMA

## **ОБЩИЕ ПРАВИЛА И ПРЕДУПРЕЖДЕНИЯ**

**M U**

Настоящая инструкция является неотъемлемой частью изделия и должна быть передана монтажнику. Внимательно ознакомьтесь с настоящей инструкцией, так как в ней содержится важная информация по обеспечению безопасности при установке, эксплуатации и техобслуживанию горелки.

Бережно храните инструкцию для будущих просмотров в случае необходимости. Установка горелки должна выполняться квалифицированным персоналом с соблюдением действующих нормативов и в соответствии с указаниями изготовителя. Неправильная установка может привести к травмам людей, животных или повреждению материальных ценностей, за которые изготовитель не несет ответственности.

Данный агрегат должен использоваться только по предусмотренному назначению.

Любой другой вид использования считается неправильным и в связи с этим опасным.

С изготовителя снимается ответственность за возможный ущерб, нанесенный по причине несоответствующего, неправильного или неразумного использования.

Перед выполнением очистки или техобслуживания отключите прибор от сети питания с помощью выключателя системы или соответствующих запорных устройств.

В случае поломки и/или неправильной работы отключите горелку и не пытайтесь отремонтировать или напрямую вмешаться в нее.

Обращайтесь за помощью исключительно к квалифицированным специалистам.

Возможный ремонт изделий должен осуществляться только в уполномоченном изготовителем сервисном центре с использованием исключительно оригинальных запчастей.

Несоблюдение вышеуказанных условий может нарушить безопасность агрегата.

Для обеспечения эффективности горелки и ее правильной работы необходимо придерживаться указаний изготовителя, выполняя регулярное обслуживание горелки квалифицированными специалистами.

Если принято решение больше не использовать горелку, необходимо обезопасить те части, которые могут представлять собой потенциальный источник опасности.

Перед запуском горелки необходимо, чтобы квалифицированный персонал проверил следующее:

- a) данные электрической сети и системы подачи топлива соответствуют данным, указанным на идентификационной табличке агрегата;
- b) горелка настроена под мощность котла;
- c) система притока воздуха на горение и вывода продуктов сгорания выполнена в соответствии с требованиями действующих стандартов;
- d) соблюдаются условия для вентиляции и нормального техобслуживания горелки.

Прежде чем выполнять обслуживание, при котором требуется демонтировать горелку или открыть смотровые отверстия, отключите подачу электропитания.

Не ставьте емкости с воспламеняющимися веществами в помещении, в котором установлена горелка.

Помещение, в котором работает горелка, должно иметь проемы, выходящие наружу, в соответствии с требованиями действующих локальных нормативов. В случае возникновения сомнений относительно циркуляции воздуха рекомендуется отрегулировать горение до необходимого значения  $CO_2$ , когда горелка работает на максимальной мощности и приток воздуха осуществляется только через отверстия горелки, предназначенные для подачи воздуха. После этого снова замерьте значение  $CO_2$ , открыв дверь. Оба значения  $CO_2$  не должны сильно отличаться друг от друга.



Если в одном помещении расположены несколько горелок и вентиляторов, эта проверка должна выполняться в условиях одновременной работы всех агрегатов.

Никогда не закрывайте вентиляционные отверстия в помещении эксплуатации горелки, воздухозаборные отверстия вентилятора и любые другие воздуховоды или вентиляционные и отводящие решетки, чтобы предотвратить:

- образование токсичных/взрывоопасных газовых смесей в воздухе рабочего помещения горелки;
- горение при недостатке воздуха, так как оно опасно, увеличивает расход газа и загрязняет окружающую среду.

Горелка всегда должна защищаться от дождя, снега и мороза.

Рабочее помещение для горелки должно всегда быть чистым и незагроможденным, не содержать летучих веществ, попадание которых внутрь вентилятора может привести к засорению внутренних каналов горелки или головки горения. Пыль очень опасна, особенно, если она оседает на лопастях вентилятора, так как это снижает вентиляционную способность и приводит к загрязнению во время процесса горения. Кроме того, пыль может скапливаться с задней стороны подпорной шайбы на головке горения, в результате чего обедняется топливовоздушная смесь.

Горелка должна работать на том типе топлива, для которого она предназначена. Это указывается на идентификационной табличке и в технических характеристиках, приведенных в этой инструкции. Кроме того, она должна иметь все необходимые устройства контроля и безопасности, которые требуются действующими локальными регламентами. Следите за тем, чтобы во время установки никакой посторонний материал не попал в линию.

Убедитесь в том, что электропитание для электрических подключений соответствует данным, указанным на идентификационной табличке и в настоящей инструкции.

Электропроводка должна иметь надежную систему заземления, отвечающую на требования действующих нормативов. Длина провода заземления должен быть на пару см больше длины провода фазы и нуля. При возникновении сомнений относительно эффективности обратитесь к квалифицированному специалисту за помощью.

Не перепутайте местами нулевой провод и провод фазы.

Для электрического подключения горелки вставляйте вилку в розетку только в том случае, если вы уверены, что не будет перепутана местами фаза и нейтраль. В соответствии с требованиями действующего законодательства установите перед агрегатом автоматический выключатель с размыканием контактов по крайней мере на 3 мм.

Вся электропроводка и, в частности, все сечения кабелей должны соответствовать максимальному значению потребляемой мощности, указанному на идентификационной табличке агрегата и в настоящей инструкции.

Если кабель питания горелки поврежден, он может быть заменен только квалифицированным специалистом.

Никогда не дотрагивайтесь до горелки мокрыми частями тела или, если вы босиком.

Никогда не тяните с силой за кабели питания и не сгибайте их. Кроме того, они должны проходить вдали от источников тепла.

Кабели должны позволять открыть горелку и при необходимости дверцу котла.

Электрические подключения должны выполняться исключительно квалифицированными специалистами и строго соответствовать действующим нормативам по электрооборудованию.



После снятия упаковки проверьте комплектность поставки и отсутствие повреждений, которые могли быть нанесены оборудованию во время транспортировки.

При возникновении сомнений не используйте горелку и свяжитесь с поставщиком.

Упаковочный материал (деревянные клетки, картон, пакеты и мешки, пенопласт, зажимы и т.д.) не только является потенциальным источником опасности, но и загрязняет окружающую среду, если выбрасывается без соблюдения требований нормативов. В связи с этим необходимо собрать его вместе и расположить в подходящем месте.

## **МЕРЫ ПРЕДОСТОРОЖНОСТИ**

- Внимательно изучите меры предосторожности из настоящей инструкции и соблюдайте их. После установки горелки проинформируйте пользователя о принципе работы агрегата и передайте ему настоящую инструкцию, которая является существенной и неотъемлемой частью изделия и должна бережно храниться для будущих просмотров в случае возникновения необходимости.
- Установку и техобслуживание должны выполнять квалифицированные специалисты, прошедшие курс обучения в авторизованном центре Lamborghini Caloreclima, в соответствии с требованиями действующих нормативов и согласно указаниям, предоставленным изготовителем. Запрещается вмешиваться в опломбированные регулировочные устройства.
- Неправильная установка или ненадлежащее техобслуживание могут стать причиной травм людей и животных, а также повредить материальные ценности. Изготовитель не несет никакой ответственности за ущерб, нанесенный по причине неправильной установки и эксплуатации, а также несоблюдения инструкций.
- Перед выполнением очистки или техобслуживания обесточьте агрегат с помощью выключателя системы и/или соответствующих запорных устройств.
- В случае поломки и/или неправильной работы отключите горелку и не пытайтесь самостоятельно починить ее. Обращайтесь за помощью исключительно к квалифицированным специалистам. Возможный ремонт/замену изделия или его комплектующих должен выполнять только квалифицированный специалист с использованием исключительно оригинальных запчастей. Несоблюдение вышеуказанных условий может нарушить безопасность агрегата.
- Данный агрегат должен использоваться только по предусмотренному назначению. Любой другой вид использования считается неправильным и в связи с этим опасным.
- Упаковочный материал является источником потенциальной опасности и поэтому должен храниться в недоступном для детей месте.
- Агрегат не должны использовать лица (в том числе, дети) с ограниченными физическими, сенсорными или умственными способностями или лица без надлежащего опыта и знаний, если только они не находятся под непрерывным контролем ответственного, который проинформировал их о правилах безопасности и использования агрегата.
- Приведенные в настоящей инструкции изображения дают упрощенное представление изделия, которое может несущественно отличаться от готового изделия.

### **УКАЗАНИЯ ПО ПРАВИЛЬНОЙ УТИЛИЗАЦИИ**

- Горелка должна утилизироваться в специализированных бюро в соответствии с требованиями локальных нормативов.

### **УКАЗАНИЯ ПО ХРАНЕНИЮ**

- Для правильного хранения изделия строго придерживайтесь предупреждений, данных в инструкции, и маркировке на упаковке.
- Горелка должна храниться в закрытом и сухом помещении без токопроводящей пыли и паров химически активных веществ, разрушающих изоляцию электрических проводов. Изделие не должно храниться на складе более 24 месяцев. По истечении этого срока необходимо проверить его целостность.

### **СРОК СЛУЖБЫ**

- Срок службы зависит от условий эксплуатации, установки и техобслуживания.
- Горелка должна устанавливаться в соответствии с требованиями действующих нормативов, а компоненты, подверженные износу, должны своевременно заменяться.
- Владелец оборудования принимает решение о его выводе из эксплуатации и утилизации с учетом реального состояния и затрат на ремонт.
- Срок службы изделия составляет 10 лет.
- Идентификационная табличка расположена на корпусе горелки.



**Lamborghini**  
CALORECLIMA

**Lamborghini**  
CALORECLIMA

Manufacturer / Производитель: **FERROLI S.p.A.**  
 Manufacturer address: **37047 SAN BONIFACIO (VR)**  
 Адрес производителя: **Ritonda 78/A**  
 Model/Модель: **EM 3-E**  
 Code / Код: **Z398000921**  
 Газовая горелка  
 кат. II 2НЗВ/Р - G20 20 мбар; RU

<b>макс</b>	<b>мин</b>				
<b>Q</b>	37,8	11,9	кВт	230 В / 50 Гц	

Класс NOx 1 **3**    220 Вт **4**    **5**    IPX0D

Сделано в Италии

Serial number  
Серийный номер: 1820KK0041

Barcode EAN13:  
Штрихкод EAN13: 8 028693 856829

Production date: **See the manual**  
Дата производства: **Смотрите инструкцию**

**EAC** Данный прибор должен устанавливаться в соответствии с действующей инструкцией по монтажу и работать только в помещении с достаточной вентиляцией. Изучите инструкцию, прежде чем устанавливать и вводить в эксплуатацию прибор. Нарушение требований инструкции по монтажу, техническому обслуживанию и правил эксплуатации прибора может привести к опасности возникновения пожара, взрыва, отравления угарным газом, поражения электрическим током и термического воздействия.

- 1** = Тепловая мощность    **4** = Макс. потребляемая мощность
- 2** = Электропитание    **5** = Степень защиты
- 3** = Класс NOx

Serial number  
Серийный номер: 1820KK0041

- 18** = Год выпуска    **KK** = Линия сборки
- 20** = Производственная неделя    **0041** = Порядковый номер

## ТЕХНИЧЕСКИЕ ХАРАКТЕРИСТИКИ

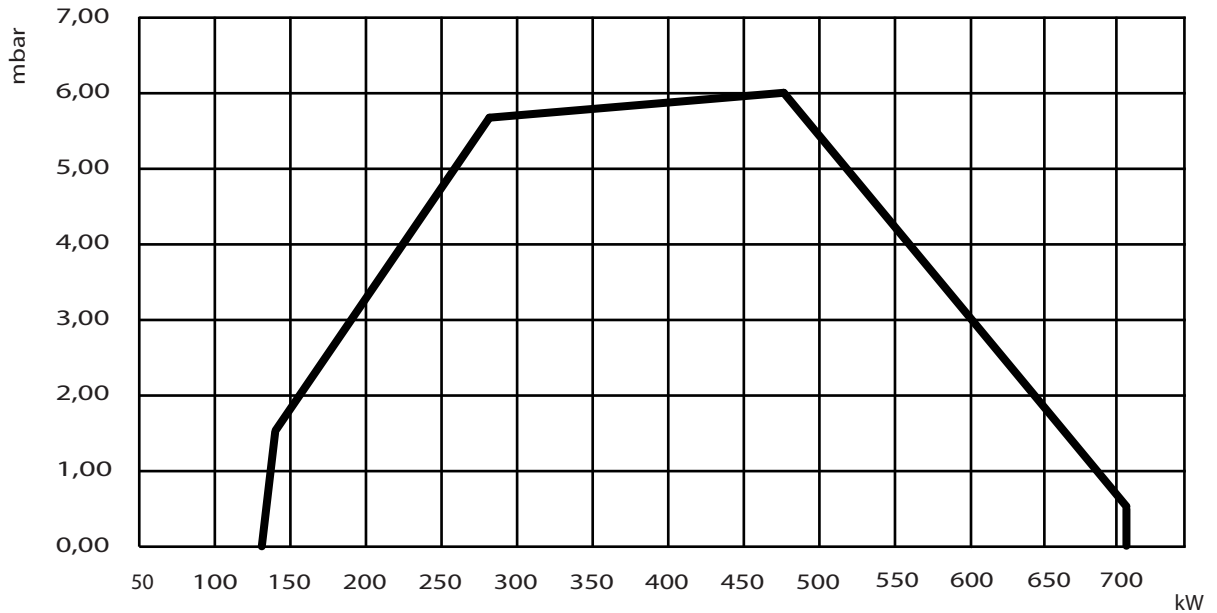
**M U**

Модель		LO 700	LO 1000	LO 1300	LO 2000
Тип		Две ступени			
Режим работы		Прерывистый			
Максимальная тепловая мощность	кВт	704	950	1370	1976
Минимальная тепловая мощность	кВт	135	192	201	712
Класс NOx	-	2			
Максимальный расход	кг/ч	59,4	80	115	166
Минимальный расход	кг/ч	11,4	16,1	41,1	59,8
Степень защиты	IP	44			
Электропитание двигателя (трехфазное)	В/Гц	400/50			
Электропитание вспомогательных контуров (однофазное)	В/Гц	230/50			
Номинальная электрическая мощность двигателя	Вт	750	1100	2200	3000
Трансформатор (напряжение/ток вторичной обмотки)	кВ / мА	15/48			
Рабочая температура (мин./макс.)	°C	0/40			
Масса корпуса горелки	Kg	32	32,5	40	41

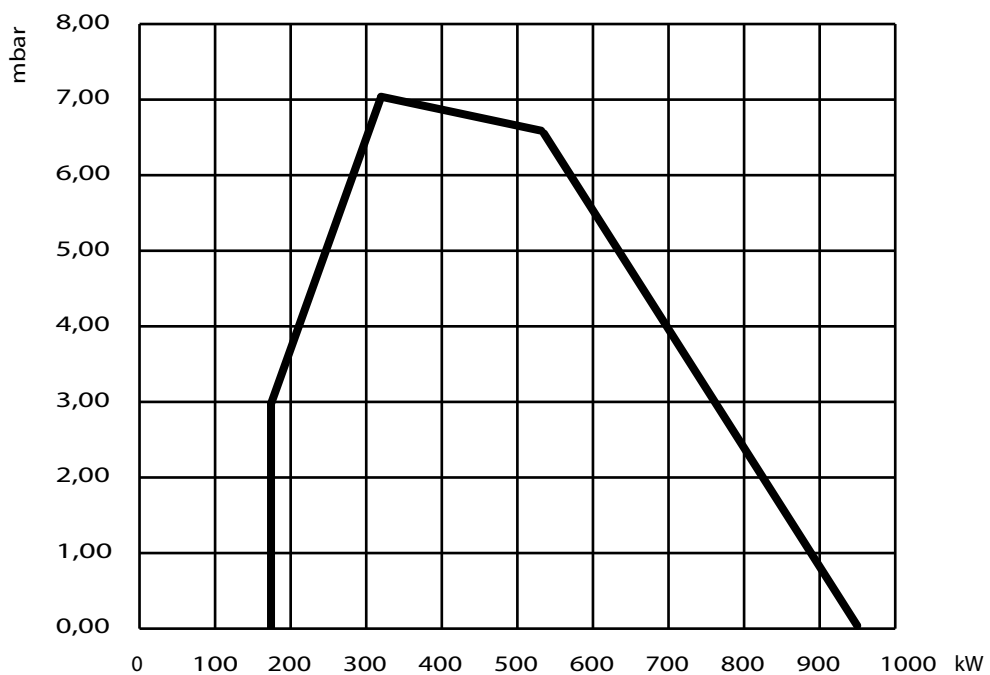
ДИЗЕЛЬНОЕ ТОПЛИВО - Макс. вязкость при 20 °C: 1,5° Энглер - 6 сСт - 41 с; R1



**LO 700 2ST**



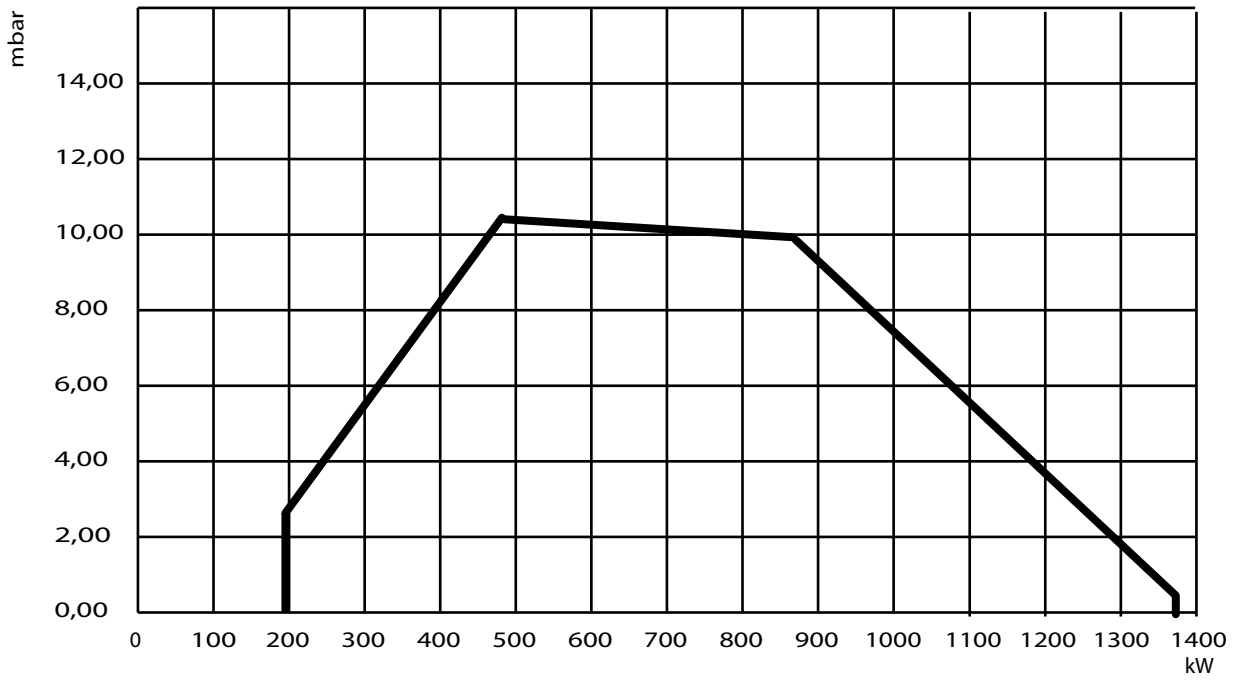
**LO 1000 2ST**



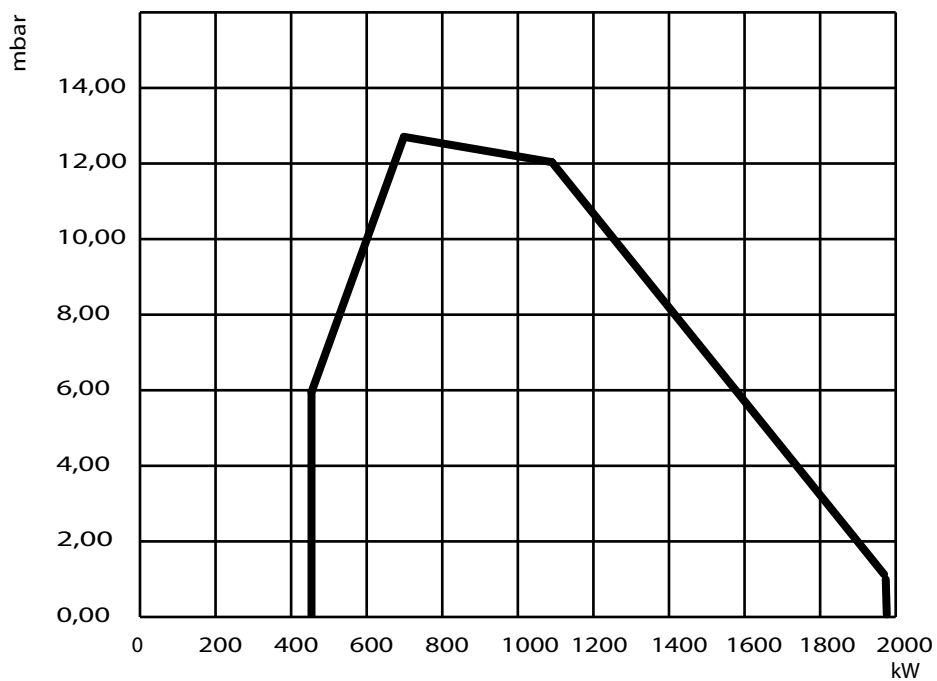


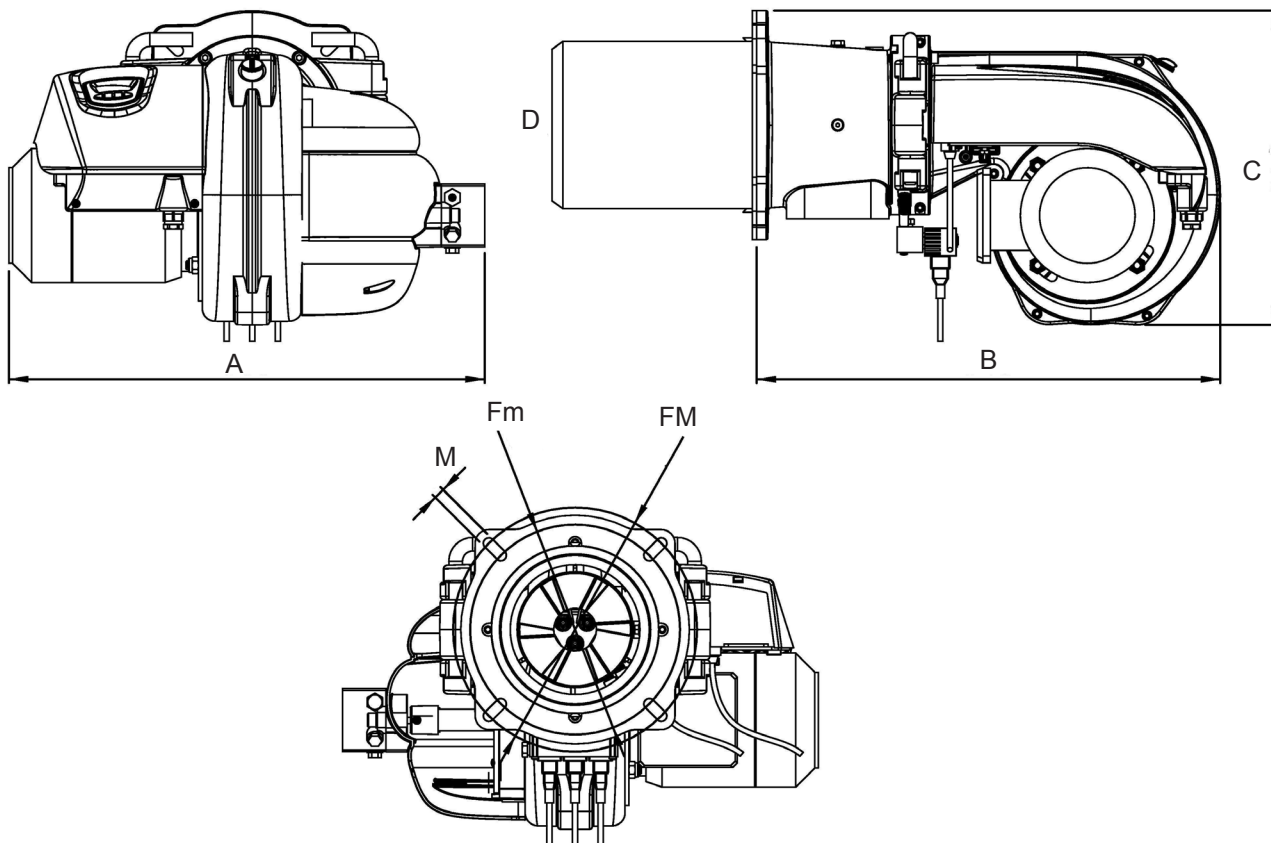


### LO 1300 2ST



### LO 2000 2ST

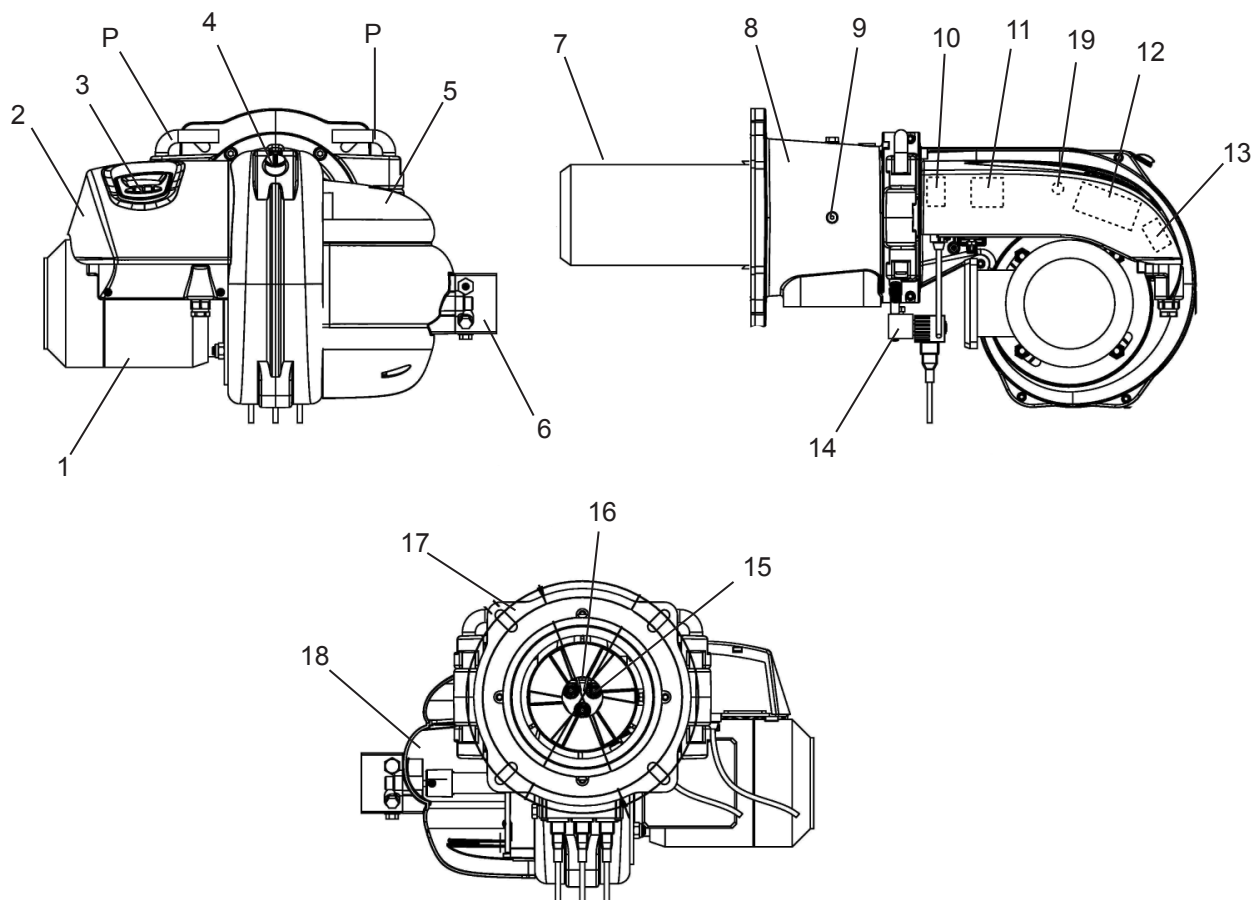




	A	B	C	D	FM	Fm	M
	MM	MM	MM	MM	MM	MM	M ВИНТА
<b>LO 700</b>	560	540	370	166	286	246	M12
<b>LO 1000</b>	560	540	370	196	286	246	M12
<b>LO 1300</b>	650	620	440	244	334	294	M12
<b>LO 2000</b>	650	620	440	244	334	294	M12



## ОСНОВНЫЕ КОМПОНЕНТЫ



### ОБОЗНАЧЕНИЯ

1 Двигатель	6 Насос дизельного топлива	13 Счетчик – реле двигателя	19 Фоторезистор
2 Приборная панель	7 Огневая труба	14 Электромагнитные клапаны	P Штифты шарнирного соединения
3 Дисплей	8 Фланец горелки	15 Форсунки	
4 Глазок	9 Регулировочное кольцо	16 Электрод розжига	
5 Крышка воздухозаборника	10 Трансформатор	17 Изоляционный фланец	
	11 Сервопривод воздуха	18 Воздухозаборник	
	12 Блок управления		

## ПРИЕМКА ИЗДЕЛИЯ



Горелка поставляется в картонной или картонной и деревянной упаковке.

### ПРЕДУПРЕЖДЕНИЕ

Инструкции являются неотъемлемой частью агрегата. В связи с этим рекомендуется изучить их перед монтажом и запуском горелки и бережно хранить для будущих просмотров.

В пакете документов из упаковки находится следующая документация:

- Инструкция по установке и техобслуживанию
- Гарантийный сертификат
- Взрывной чертеж комплектующих

### УКАЗАНИЯ ПО ПЕРЕМЕЩЕНИЮ

- Перемещение должно выполняться квалифицированными специалистами.
- Необходимо использовать соответствующие средства индивидуальной защиты.
- Запрещается загрязнять окружающую среду и оставлять в пределах досягаемости детей упаковочный материал, так как он может стать источником потенциальной опасности. Поэтому его необходимо утилизировать в соответствии с действующим нормативом.
- В месте установки должна отсутствовать пыль, огнеопасные предметы/вещества, а также коррозионные газы.

### УКАЗАНИЯ ПО ЭКСПЛУАТАЦИИ

Для предупреждения нанесения ущерба людям и окружающей среде соблюдайте следующие правила!

- Не вскрывайте и не модифицируйте оборудование, а также не выполняйте никаких работ на нем.
- Перед внесением каких-либо изменений в подключения оборудования полностью обесточьте агрегат.
- Соответствующим образом защитите терминалы оборудования для предупреждения случайного контакта с ними.
- Обеспечьте правильное подключение оборудования (см. СХЕМУ ПОДКЛЮЧЕНИЯ). Неправильное подключение может повредить оборудование и нанести вред окружающей среде.
- Падения и механические нагрузки могут нарушить некоторые функции безопасности. В этом случае не устанавливайте оборудование, даже если оно и не имеет видимых повреждений.

### УКАЗАНИЯ ПО МОНТАЖУ

- Монтаж должен выполняться квалифицированными специалистами с соблюдением действующих нормативов.
- В месте установки должна отсутствовать пыль, огнеопасные предметы/вещества, а также коррозионные газы.
- Кабели для розжига необходимо держать отдельно от других соединительных кабелей оборудования.
- Плавкий защитный предохранитель должен отвечать техническим характеристикам. При несоблюдении этого условия может иметь место короткое замыкание, которое может нанести серьезные повреждения оборудованию и окружающей среде.
- Во время проверки наружных компонентов (двигателя, электромагнитных клапанов и т.д.) блока управления, последний не должен быть подключен.
- Проверьте, чтобы не была превышена максимальная нагрузка, выдерживаемая выводными терминалами оборудования.

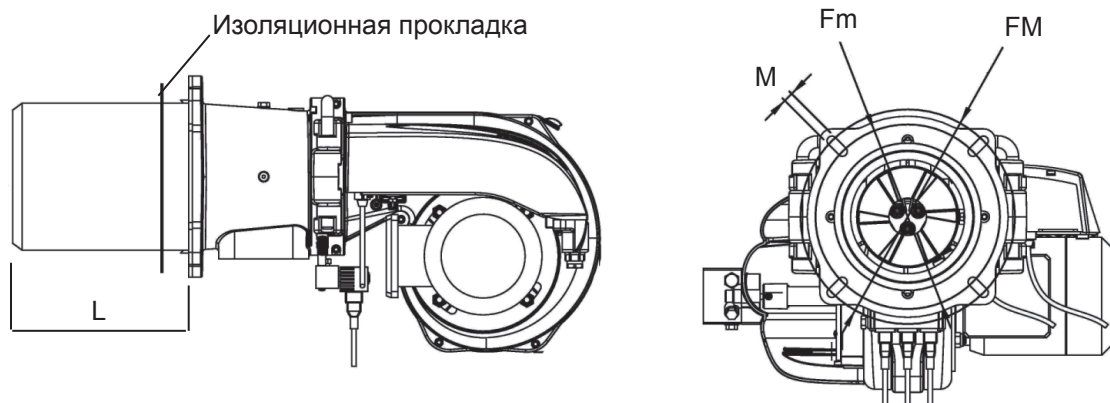
### УКАЗАНИЯ ПО ЗАМЕНЕ БЛОКА УПРАВЛЕНИЯ

- При каждой замене блока управления проверяйте подключения и функции безопасности.
- Блок управления состоит из электрических и электронных компонентов, при утилизации которых необходимо соблюдать требования действующих местных директив.

## КРЕПЛЕНИЕ К КОТЛУ

**M**

Горелка крепится с помощью фланца. Между ним и плитой котла устанавливается изоляционная прокладка из комплекта поставки. Информацию о выполнении отверстий на плите котла и о расположении крепежных винтов см. на чертеже.



L = длина полезного погружения огневой трубы

L (BC) = короткая огневая труба

L (BL) = длинная огневая труба

	D	L (BC)	L (BL)	FM	Fm	M
	мм	мм	мм	мм	мм	М ВИНТА
<b>LO 700</b>	166	235	325	286	246	M12
<b>LO 1000</b>	196	230	320	286	246	M12
<b>LO 1300</b>	244	340		334	294	M12
<b>LO 2000</b>	244	340		334	294	M12



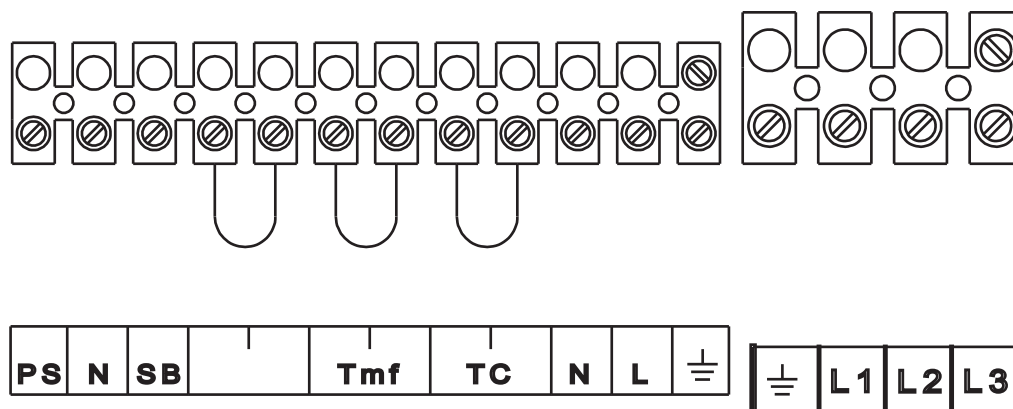
## ЭЛЕКТРИЧЕСКИЕ ПОДКЛЮЧЕНИЯ

**M**

ВНИМАТЕЛЬНО ОЗНАКОМЬТЕСЬ С ОСНОВНЫМИ ПОЛОЖЕНИЯМИ НА СТРАНИЦЕ 3

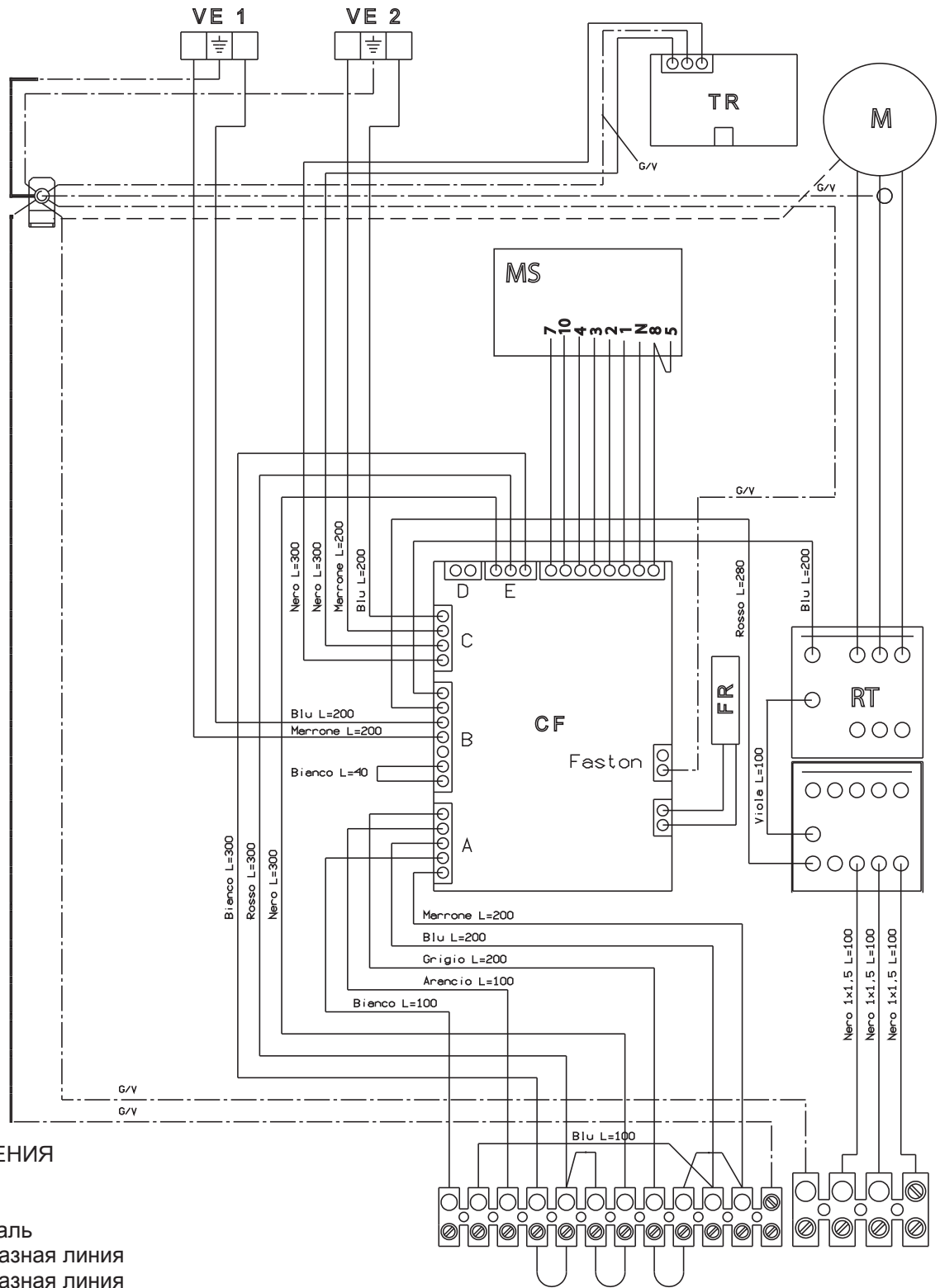
### СЕТИ ПИТАНИЯ

- **ЗАЗЕМЛЕННАЯ НЕЙТРАЛЬ:** при сети питания с НЕЙТРАЛЬЮ, СОЕДИНЕННОЙ С ЗЕМЛЕЙ, подключите НЕЙТРАЛЬ сети питания к НЕЙТРАЛИ контроллера.
- **ИЗОЛИРОВАННАЯ НЕЙТРАЛЬ:** при сети питания с ИЗОЛИРОВАННОЙ НЕЙТРАЛЬЮ необходимо использовать изолирующий трансформатор. Подключите один терминал вторичной обмотки изолирующего трансформатора к ЗЕМЛЕ и к НЕЙТРАЛИ контроллера. Затем подключите другой терминал вторичной обмотки трансформатора к ЛИНИИ оборудования.
- **ФАЗА-ФАЗА:** при сети питания типа ФАЗА - ФАЗА необходимо использовать изолирующий трансформатор. Подключите один терминал вторичной обмотки изолирующего трансформатора к ЗЕМЛЕ и к НЕЙТРАЛИ контроллера. Затем подключите другой терминал вторичной обмотки трансформатора к ЛИНИИ оборудования.



### ОБОЗНАЧЕНИЯ

- L Линия
- N Нейтраль
- L1 Трехфазная линия
- L2 Трехфазная линия
- L3 Трехфазная линия
- Tmf Термостат модуляции пламени
- SB Лампа блокировки (дистанционная)
- PS Кнопка сброса (дистанционная)



**ОБОЗНАЧЕНИЯ**

- L Линия
- N Нейтраль
- L1 Трёхфазная линия
- L2 Трёхфазная линия
- L3 Трёхфазная линия
- M Двигатель горелки
- SL Контактор с защитным тепловым реле
- TR Трансформатор розжига
- MS Сервопривод
- VE1 Электромагнитный клапан 1 ступени
- VE2 Электромагнитный клапан 2 ступени

- CF Блок управления
- FR Фоторезистор
- RT Тепловое реле
- Tmf Термостат модуляции пламени
- SB Лампа блокировки (дистанционная)
- PS Кнопка сброса (дистанционная)





## КОНТРОЛЛЕР



### Общие характеристики

- Фильтр подавления электромагнитных помех на борту платы
- Встроенный защитный плавкий предохранитель
- Стабильные регулировки времени, не зависящие от изменения напряжения и/или температуры (управление системой осуществляется с помощью микропроцессора)
- Защита при низком напряжении питания
- Защита при высоком напряжении питания
- Энергонезависимая блокировка
- Прерывистый режим работы: остановка для регулировки и самодиагностика каждые 24 часа
- Управление воздушной заслонкой для работы в многоступенчатом или модуляционном режиме
- Независимые выходы для 3 топливных клапанов
- Удаленный сброс
- Встроенная кнопка и двухцветный светодиодный индикатор для указания рабочего статуса и сбоев
- Контроль пламени посредством фоторезистора

### Таблица времени

Время продувки	15 с (*)
Время предрозжига	15 с (*)
Время построзжига	3 с
Защитное время	5 с (**)
Задержка управления регулятором работы	10 с
Время срабатывания при погасании пламени	< 1 с
Время максимальной продолжительности сигнала постороннего пламени перед блокировкой	10 с
Время постпродувки	от 0 до 255 с
Предельное время выдержки нажатия кнопки для сброса	$0,2 \text{ с} \leq \text{ } \leq 4 \text{ с}$
Время выдержки длительности активации насоса	30 с
Время непрерывного нажатия на кнопку для временного останова	> 5 с
Тайм-аут работы в ручном режиме	4 минуты
Тайм-аут обмена данными с дисплеем	60 с
Максимальная продолжительность разрешения для доступа к меню	120 с

(\*) Минимальная гарантируемая выдержка времени

(\*\*) Максимальная гарантируемая выдержка времени

### Специальные функции

#### Автоматическое получение данных о частоте сети

Плата в состоянии автоматически оптимизировать время работы в зависимости от измеренной частоты (50 или 60 Гц).

#### Активация насоса

Если горелка находится в состоянии блокировки, можно принужденно активировать насос.

При непрерывном нажатии на кнопку более 6 с и последующем ее отпускании начинает быстро мигать зеленый/желтый/красный свет в течение 3 с.

Если за это время будет еще раз нажата и отпущена кнопка, двигатель и насос включатся на 30 с.

Для отключения функции до окончания времени необходимо повторить процедуру.

Можно также активировать и отключать эту функцию посредством внешней кнопки сброса.

Рассматриваемая функция активируется только на странице МЕНЮ УСТАНОВЩИКА.

#### Защита при низком напряжении питания

Для выполнения цикла пуска напряжение питания должно быть не менее 180 В пер. т.

Если оно опускается ниже 165 В пер. т., контроллер выполняет останов и указывает о сбое.

Повторение цикла пуска разрешается только при восстановлении значения напряжения (как минимум 180 В пер. т.).



### **Защита при высоком напряжении питания**

Для выполнения цикла пуска напряжение питания должно быть не более 275 В пер. т.

Если оно превышает 280 В пер. т., контроллер выполняет останов и указывает о сбое.

Повторение цикла пуска разрешается только при опускании значения напряжения ниже 275 В пер. т.

### **Самонастройка сервопривода**

Плата в состоянии автоматически запоминать время хода сервопривода управления заслонкой. В связи с этим нет необходимости выполнять какую-либо настройку.

Несмотря на это, необходимо использовать сервоприводы с временем перехода от 0 до 90° не менее 2, но не более 120 с.

### **Проверка обратной связи и контроль последовательности**

При отсутствии сигнала обратной связи, соответствующего достижению определенного положения воздушной заслонкой, система выполняет останов с блокировкой и сигнализирует об отказе (блокировка из-за отказа сервопривода).

Кроме того, имеется функция контроля последовательности поступления обратных сигналов контроллеру; при обнаружении неправильной последовательности поступления сигналов положения заслонки на контроллер, последний выполняет останов с блокировкой (блокировка из-за отказа сервопривода).

### **Контроль работы**

Электронная плата постоянно контролирует работу двигателя и электромагнитных клапанов.

#### **ДВИГАТЕЛЬ**

При отсутствии сигнала контроля или наличии неправильного сигнала выполняется максимум 3 попытки выполнения цикла запуска; если отказ не пропадает, плата запрашивает останов с блокировкой.

#### **ЭЛЕКТРОМАГНИТНЫЕ КЛАПАНЫ**

При отсутствии сигнала контроля осуществляется максимум 3 попытки выполнения цикла запуска; если ошибка не пропадает, плата запрашивает останов с блокировкой (ошибка в управлении горелкой).

В случае неправильного сигнала контроля плата вызывает мгновенный останов с блокировкой (ошибка в управлении горелкой).

### **Останов с блокировкой и сброс**

Кнопка позволяет выполнить сброс агрегата, если он находится в состоянии блокировки.

Разблокировка горелки осуществляется нажатием и отпусканием кнопки (кнопка на плате или внешняя кнопка сброса).

Можно разблокировать горелку как с помощью кнопки на плате, так и посредством внешней кнопки сброса. Чтобы разблокировать горелку, необходимо удерживать нажатой кнопку от 0,2 до 4 секунд.

В случае останова в условиях блокировки с ручным сбросом можно выполнить 5 последовательных сбросов.

После этого сброс снова возможен при:

- прошествии 1 часа (разрешается 1 дополнительный сброс каждый час);
- отключении питания сети.

Восстановление работы возможно при условии, что на горелку подается сетевое напряжение.

### **Прерывистый режим**

Плата выполняет останов для регулировки и самодиагностики по крайней мере каждые 18 ч (минимум) – 24 ч (максимум).





## РАБОЧИЙ ЦИКЛ



### Розжиг

При замыкании контакта запроса тепла включаются двигатель вентилятора и трансформатор розжига. Сервопривод полностью открывает воздушную заслонку.

После полного открытия заслонки начинается стадия продувки и предрозжига, во время которой контролируются сигнал усиления пламени и компоненты, отвечающие за безопасность. При ошибке сигнала усиления, соответствующего наличию пламени, или повреждении одного из компонентов безопасности пуск розжиговой последовательности не разрешается.

Как только завершается стадия продувки, воздушная заслонка устанавливается в положение первой ступени и начинается защитное время, в течение которого активируется электромагнитный клапан первой ступени.

При наличии сигнала пламени трансформатор розжига остается включенным до окончания времени построзжига, но в любом случае не более 3 с после окончания защитного времени.

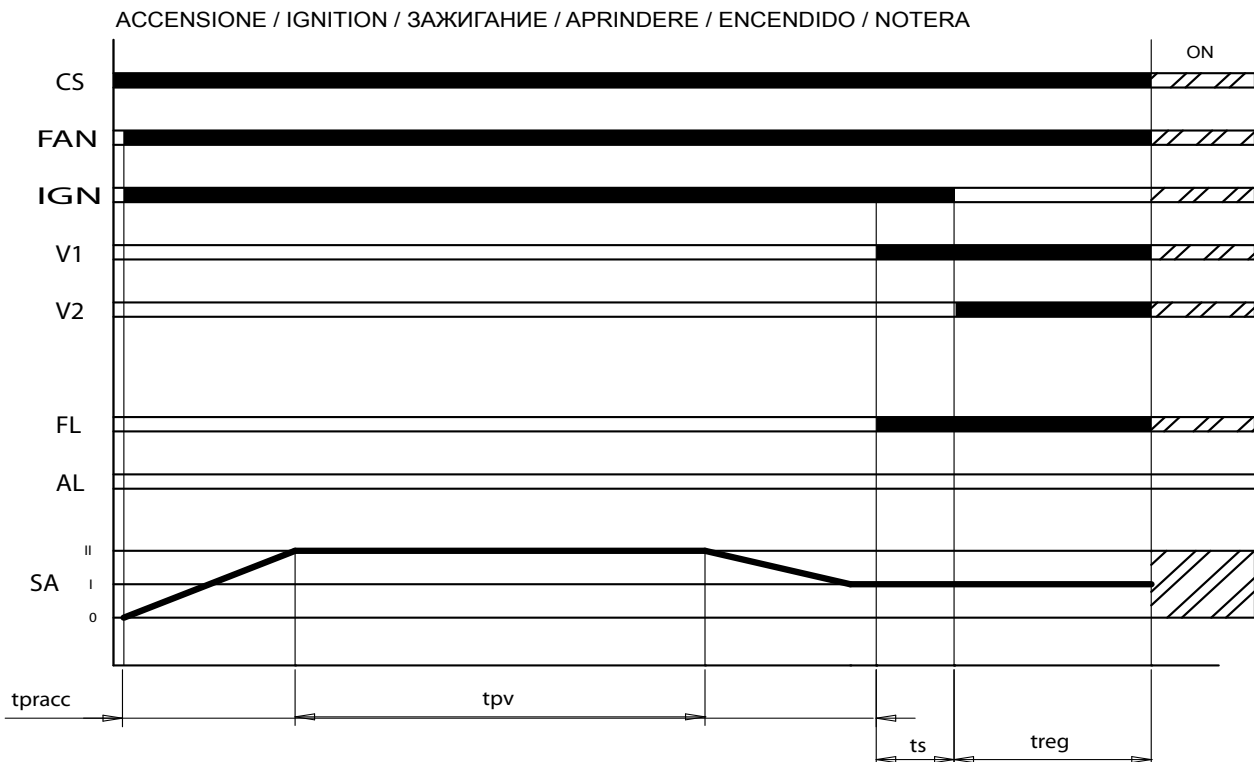
Если за защитное время не произошел розжиг горелки, контроллер останавливает ее в условиях блокировки и окончательно отключается подача тока на электромагнитный клапан первой ступени и на трансформатор розжига. Выполняется постпродувка с максимально открытой заслонкой, которая впоследствии полностью закрывается.

### Режим работы

Действие внешнего регулятора двухступенчатой, трехступенчатой или модуляционной горелки направлено на обеспечение подачи требуемого тепла.

Размыкание контакта запроса приводит к закрытию электромагнитных клапанов, выключению горелки и, если предусмотрено, постпродувке с полным открытием воздушной заслонки.

После отключения вентилятора полностью закрывается воздушная заслонка.



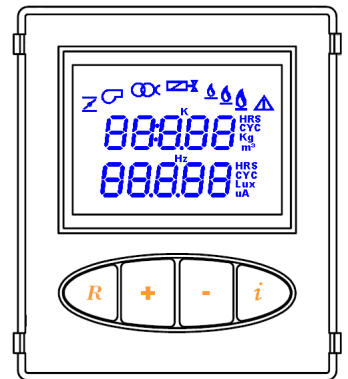
CS Разрешения запроса работы  
 FAN Двигатель вентилятора  
 IGN Трансформатор розжига  
 V1 Клапан первой ступени  
 V2 Клапан второй ступени  
 FL Сигнал пламени

AL Сигнализация блокировки  
 SA Воздушная заслонка  
 pv Время продувки  
 tpracc Время предрозжига  
 ts Защитное время  
 treg Задержка управления регулятором работы



## ПОЛЬЗОВАТЕЛЬСКИЙ ИНТЕРФЕЙС

С помощью панели контроля и управления можно проводить мониторинг состояния горелки, осуществлять доступ к меню диагностики и конфигурации системы и выполнять сброс контроллера. Панель контроля и управления состоит из ЖК-дисплея с задней подсветкой экрана и четырех функциональных кнопок.



### Объяснение иконок

ИКОНКА	ЗНАЧЕНИЕ		
	Сервопривод воздушной заслонки		
	Двигатель вентилятора		
	Трансформатор розжига		
	Электромагнитный клапан первой ступени		
	ДВУХСТУПЕНЧАТАЯ ГОРЕЛКА	ТРЕХСТУПЕНЧАТАЯ ГОРЕЛКА	МОДУЛЯЦИОННАЯ ГОРЕЛКА
	Сигнал пламени первой ступени	Сигнал пламени первой ступени	Сигнал пламени
	Сигнал пламени второй ступени	Сигнал пламени второй ступени	Не используется
	Не используется	Сигнал пламени третьей ступени	Не используется
	Сигнализация отказа		
<b>K</b>	Не используется		
<b>HRS</b>	Часы		
<b>СУС</b>	Циклы		
<b>Kg</b>	Килограммы		
<b>m<sup>3</sup></b>	Не используется		
<b>Lux</b>	Lux		
<b>uA</b>	Не используется		
<b>Hz</b>	Герц		

### Функции кнопок

КНОПКА	ОТОБРАЖЕНИЕ	ЗНАЧЕНИЕ
<b>R</b>	НОРМАЛЬНОЕ	Сброс контроллера в случае его блокировки
	МЕНЮ	Возврат на страницу меню предыдущего уровня
	ИЗМЕНЕНИЕ ПАРАМЕТРА	Выход из режима отображения без записи в память
<b>+</b>	НОРМАЛЬНОЕ	Не используется
	МЕНЮ	Следующий параметр или характеристика
	ИЗМЕНЕНИЕ ПАРАМЕТРА	Увеличение значения параметра
<b>-</b>	НОРМАЛЬНОЕ	Не используется
	МЕНЮ	Предыдущий параметр или характеристика
	ИЗМЕНЕНИЕ ПАРАМЕТРА	Уменьшение значения параметра
<b>i</b>	НОРМАЛЬНОЕ	Режим отображения меню
	МЕНЮ	Отображение страницы меню следующего уровня
	ИЗМЕНЕНИЕ ПАРАМЕТРА	Подтверждение изменения параметра

## Отображение

Панель контроля и управления имеет 3 возможных режима отображения:

### НОРМАЛЬНЫЙ:

В этом режиме на дисплее отображаются иконки, касающиеся рабочего режима горелки.

Если нет отказов, на дисплей выводится число циклов розжига горелки и общие часы работы.

При появлении отказа на дисплее появляется соответствующий код и указывается тип отказа (энергозависимый или энергонезависимый).

Кроме того, отображается дополнительная информация о статусе горелки (напр., стадия контроля герметичности клапанов) и необходимость выполнения квалифицированными специалистами специальных функций.

### МЕНЮ:

При нажатии кнопки во время нормального режима отображения выполняется переход к списку меню:

- INFO (Информационное)
- HIST (Архив отказов)
- PARAM (Параметры)
- SERV (Установщик)

Для просмотра списка используйте кнопки «+» и «-».

Для доступа к какому-либо меню снова нажмите на кнопку i.

Для выхода из меню или списка меню нажмите на кнопку R или подождите 60 с, не нажимая на кнопки, чтобы вернуться к нормальному отображению.

### ИЗМЕНЕНИЕ ПАРАМЕТРА:

Можно изменить и сохранить значения рабочих параметров горелки.

Во время отображения интересующего параметра можно перейти в режим изменения значения путем нажатия кнопки i.

На этой стадии текущее значение параметра начинает мигать, и посредством нажатия кнопок «+» и «-» можно изменить его.

Для сохранения измененного значения нажмите на кнопку i.

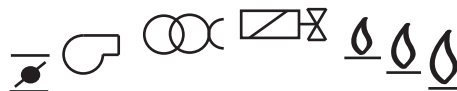
Для выхода из режима модификации параметров без сохранения подождите 10 секунд, не нажимая никакой кнопки, или же нажмите на кнопку R.

## Режим нормального отображения

Подключая плату GB2 к сети питания, на интерфейс CP45 также автоматически начинает поступать ток.

В течение нескольких секунд на дисплее горят все иконки и сегменты для проверки исправной работы.

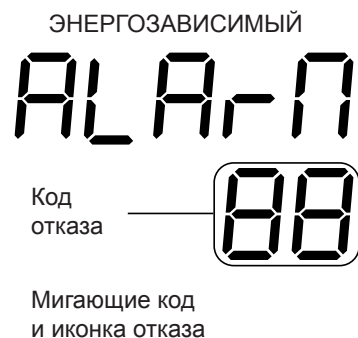
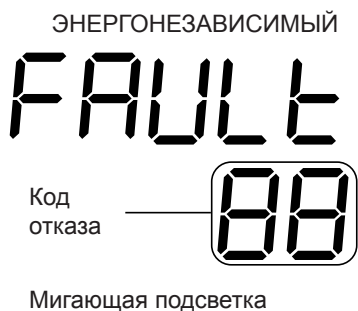
После этого автоматически включается режим НОРМАЛЬНОГО ОТОБРАЖЕНИЯ, во время которого (если нет отказов) загораются или гаснут иконки в зависимости от работы различных компонентов горелки.



Если нет отказов, то всегда отображается общее количество выполненных циклов розжига и общее число часов работы горелки.



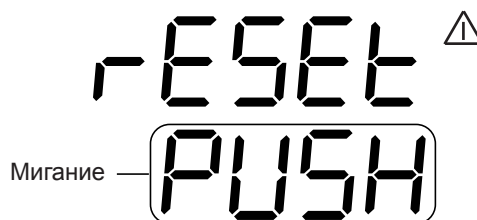
В противном случае одновременно отображается код отказа (см. таблицу 1) и его тип (энергонезависимый или энергозависимый).



КОД ОТКАЗА	ЗНАЧЕНИЕ
<b>ЭНЕРГОНЕЗАВИСИМЫЙ ТИП</b>	
01	Блокировка из-за отсутствия розжига
02	Блокировка из-за постороннего пламени
03	Блокировка из-за максимального количества отключений
04	Блокировка из-за отказа сервопривода
<b>ЭНЕРГОЗАВИСИМЫЙ ТИП</b>	
12	Сигнал постороннего пламени
13	Низкое напряжение
14	Высокое напряжение

Таблица 1

В случае блокировки энергонезависимого типа можно выполнить сброс контроллера. При нажатии на кнопку R во время отображения блокировки энергонезависимого типа отображается подтверждение запроса сброса длительностью 5 секунд.



Последующее нажатие кнопки R приводит к сбросу контроллера и возвращению нормального режима отображения.

Кроме того, во время нормального режима отображения выводится дополнительная информация по рабочему статусу горелки и по установке некоторых параметров.



## ДОСТУП К МЕНЮ

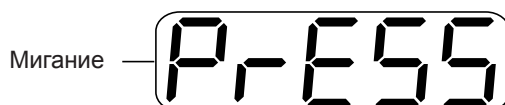
---

### ПРОЦЕДУРА АКТИВАЦИИ ДОСТУПА К МЕНЮ

Чтобы активировать страницу и управлять упомянутыми выше меню, необходимо выполнить следующую процедуру, находясь в режиме нормального отображения:

а) ПРОДОЛЖИТЕЛЬНОЕ НАЖАТИЕ КНОПКИ **i**

При нажатии и удерживании более 5 секунд кнопки **i** на экране отображается следующее:



б) ПРОДОЛЖИТЕЛЬНОЕ НАЖАТИЕ КНОПКИ **R**

Находясь на стадии а) (максимальная продолжительность 10 секунд) и нажимая продолжительное время на кнопку **R**, появляется следующее отображение:



с) НАЖАТИЕ КНОПКИ **i**

Находясь на стадии б) (максимальная продолжительность 10 секунд) и нажимая на кнопку **i**, активируется отображение и управление меню INFO, HIST, PARAM и SERV.

Активация управления меню подтверждается следующим изображением:

ENTER  
MENU

Активация отображения и управления меню длится 120 секунд, по истечении которых возвращается нормальный режим отображения.

Для повторного доступа к меню необходимо повторить описанную выше процедуру.



## МЕНЮ INFO

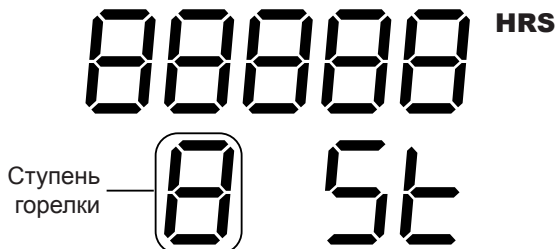
МЕНЮ  
INFO

В случае двухступенчатой или трехступенчатой горелки МЕНЮ INFO (ИНФОРМАЦИОННОЕ) организовано, как показано в таблице.

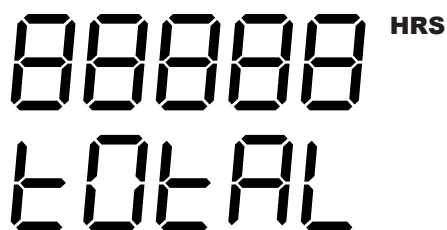
МЕНЮ	ОПИСАНИЕ	ИНФОРМАЦИЯ
МЕНЮ INFO	Часы работы горелки на 1 ступени	СЧЕТЧИК ЧАСОВ
	Часы работы горелки на 2 ступени	
	Часы работы горелки на 3 ступени	
	Общее количество часов работы горелки	
	Сброс счетчика часов	
	Циклы работы горелки на 1 ступени	СЧЕТЧИК ЦИКЛОВ
	Циклы работы горелки на 2 ступени	
	Часы работы горелки на 3 ступени (только 3-ступенчатая горелка)	
	Циклы с отсутствием розжига горелки	
	Сброс счетчика циклов	РАСХОДЫ ТОПЛИВА
	Расход топлива на 1 ступени	
	Расход топлива на 2 ступени	
	Расход топлива на 3 ступени (только для 3-ступенчатой горелки)	
	Общий расход топлива	
	Сброс расхода	СИГНАЛ ПЛАМЕНИ
	Интенсивность сигнала пламени	
	Текущее положение сервопривода воздушной заслонки	СЕРВОПРИВОД ВОЗДУШНОЙ ЗАСЛОНКИ
	Циклы полного открытия сервоприводом воздушной заслонки	
	Обнуление циклов сервопривода	
	Частота сети	ЧАСТОТА СЕТИ
ID прошивки	ID ПРОШИВКИ	

### Счетчик часов

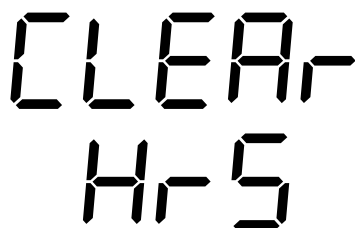
Отображается количество часов работы горелки на первой и второй ступенях, если горелка двухступенчатая.



Кроме того, на дисплей выводится общее количество часов работы горелки.



Для сброса всех счетчиков часов работы горелки необходимо нажать на кнопку **i** при отображении следующей надписи:



Таким образом появится страница подтверждения сброса, которая будет отображаться 5 секунд.



Последующее нажатие кнопки **i** во время отображения этой надписи приведет к обнулению всех счетчиков часов работы горелки и к возвращению страницы отображения часов работы на первой ступени.



### Счетчик циклов

Отображается число рабочих циклов горелки на первой и второй ступенях (общее количество циклов горелки соответствует числу циклов первой ступени).

(В случае модуляционной горелки отображаются только общие рабочие циклы горелки).

888888 СУС

6U7nr

Общее число циклов

888888 СУС

Степень горелки — 8 5t

Рабочие циклы на 2 ступени

Кроме того, на дисплей выводится общее количество циклов отсутствия розжига горелки.

888888 СУС

FAULT

Для сброса всех счетчиков циклов работы горелки необходимо нажать на кнопку *i* при отображении следующей надписи:

CLEAR  
CYC

Таким образом появится страница подтверждения сброса, которая будет отображаться 5 секунд.

CLEAR  
Мигание PUSH

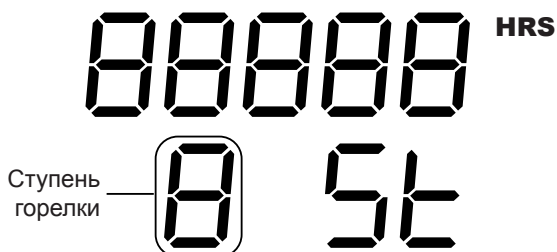
Последующее нажатие кнопки *i* во время отображения этой надписи приведет к обнулению всех счетчиков рабочих циклов горелки и к возвращению страницы отображения циклов на первой ступени.

## Расходы топлива

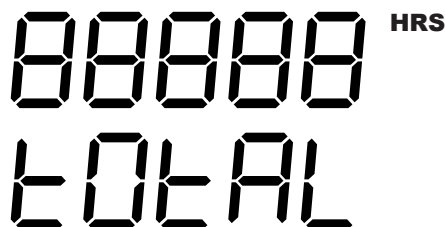
Посредством МЕНЮ УСТАНОВЩИКА можно задать часовой расход топлива соответственно для первой и второй ступеней.

(Единица измерения: кгЗ/ч)

После этого можно определить общий расход топлива, соответствующий отдельным ступеням работы горелки.



Кроме того, отображается полный общий расход топлива горелки.



Для сброса всех счетчиков расхода топлива необходимо нажать на кнопку **i** при отображении следующей надписи:



Таким образом появится страница с запросом подтверждения сброса, которая будет отображаться 5 секунд.

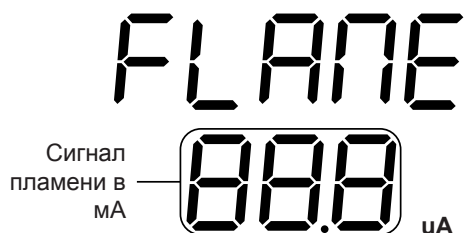


Последующее нажатие кнопки **i** во время отображения этой надписи приведет к обнулению всех счетчиков расхода топлива и к возвращению страницы отображения расхода топлива на первой ступени.



### Сигнал пламени

Отображается значение в  $\mu\text{A}$  сигнала пламени.



Если считанный сигнал пламени в 10 раз превышает предельное значение сигнала пламени, выводится следующая надпись:



### Сервопривод воздушной заслонки

Отображается текущее положение сервопривода воздушной заслонки (полное закрытие, первая ступень, полное открытие или вторая ступень).





Кроме этого, отображаются циклы полного открытия, выполненные сервоприводом.

888888 сус  
ACE

Для сброса счетчика циклов открытия сервопривода нажмите на кнопку и при отображении следующей надписи:

CLEAR  
Мигание PUSH

Таким образом появится страница с запросом подтверждения сброса, которая будет отображаться 5 секунд.

CLEAR сус  
ACE

Последующее нажатие кнопки приведет к сбросу счетчика циклов сервопривода и к возвращению на экран информации о циклах открытия сервопривода.

### ID прошивки

Отображается версия прошивки.

SOFT  
U 88 — Версия прошивки



## МЕНЮ АРХИВА ОТКАЗОВ

MENU  
HI 5E

МЕНЮ HIST организовано, как показано в таблице 3.

МЕНЮ	ОПИСАНИЕ	ИНФОРМАЦИЯ
МЕНЮ HIST	Архив отказов за рабочие часы (Положение 1/8)	АРХИВ ОТКАЗОВ (ОТОБРАЖЕНИЕ ПО ЧАСАМ)
	Архив отказов за рабочие часы (Положение 2/8)	
	Архив отказов за рабочие часы (Положение 3/8)	
	Архив отказов за рабочие часы (Положение 4/8)	
	Архив отказов за рабочие часы (Положение 5/8)	
	Архив отказов за рабочие часы (Положение 6/8)	
	Архив отказов за рабочие часы (Положение 7/8)	
	Архив отказов за рабочие часы (Положение 8/8)	
	Архив отказов за рабочие циклы (Положение 1/8)	АРХИВ ОТКАЗОВ (ОТОБРАЖЕНИЕ ПО ЦИКЛАМ)
	Архив отказов за рабочие циклы (Положение 2/8)	
	Архив отказов за рабочие циклы (Положение 3/8)	
	Архив отказов за рабочие циклы (Положение 4/8)	
	Архив отказов за рабочие циклы (Положение 5/8)	
	Архив отказов за рабочие циклы (Положение 6/8)	
	Архив отказов за рабочие циклы (Положение 7/8)	
	Архив отказов за рабочие циклы (Положение 8/8)	
	Сброс архива отказов	СБРОС АРХИВА ОТКАЗОВ

### АРХИВ ОТКАЗОВ (ОТОБРАЖЕНИЕ ПО ЧАСАМ)

Можно отобразить архив по последним случившимся отказам.

Архив содержит 8 последних отказов (тип и код отказа) и соответствующие рабочие часы горелки.

Самый свежий отказ будет записан в положении 1 и т. д. до положения 8.



Ниже приводится пример.

(В положении 1 отображается блокировка, вызванная отсутствием розжига, произошедшая после 99 часов работы горелки).

99<sup>HRS</sup>  
1 F01

#### АРХИВ ОТКАЗОВ (ОТОБРАЖЕНИЕ ПО ЦИКЛАМ)

Можно отобразить архив по последним случившимся отказам.

Архив содержит 8 последних отказов (тип и код отказа) и соответствующие рабочие циклы горелки. Самый свежий отказ будет записан в положении 1 и т. д. до положения 8.

888888<sup>СУС</sup>  
  
 Положение отказа      Код отказа  
 Тип отказа  
 (энергозависимый или энергонезависимый)

Ниже приводится пример.

(В положении 1 отображается наличие постороннего пламени после 1000 рабочих циклов горелки).

1000<sup>СУС</sup>  
1 A12

#### СБРОС АРХИВА ОТКАЗОВ

Для сброса архива отказов нажмите на кнопку **i** при отображении следующей надписи:

CLEAR  
HI SE



Таким образом появится страница с запросом подтверждения сброса, которая будет отображаться 5 секунд.



При последующем нажатии кнопки сбрасывается архив отказов и возвращается страница отображения архива с положения 1 по рабочим часам.

**МЕНЮ PARAM (параметры)**

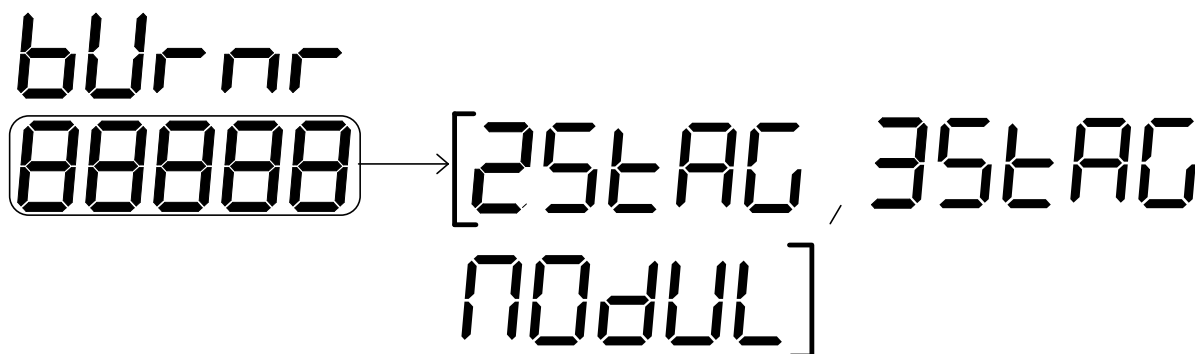


МЕНЮ PARAM организовано, как показано в таблице.

МЕНЮ	ОПИСАНИЕ	ЗАДАВАЕМЫЕ ЗНАЧЕНИЯ	ЗАДАННЫЕ ЗНАЧЕНИЯ
МЕНЮ PARAM	Тип горелки	2-ступенчатая/3-ступенчатая/ модуляционная	2-ступенчатая
	Тип датчика пламени	Не управляется	Не управляется
	Управление нагревателем	ВКЛ./ВЫКЛ.	ВЫКЛ.
	Время постпродувки	0-255 с	0
	Опережение открытия электромагнитного клапана 1 ступени	0-80	30
	Опережение открытия электромагнитного клапана 2 ступени	0-80	30
	Опережение открытия электромагнитного клапана 3 ступени	0-80	0

**ТИП ГОРЕЛКИ**

Этот параметр позволяет задать тип управляемой горелки (двух-/трехступенчатая или модуляционная).



Нажатием кнопки i выполняется переход к режиму ИЗМЕНЕНИЯ ЗНАЧЕНИЯ ПАРАМЕТРА, при котором значение отображаемого параметра мигает.

В режиме ИЗМЕНЕНИЯ ЗНАЧЕНИЯ ПАРАМЕТРА используйте кнопки «+» и «-» для изменения значения. Для сохранения текущего отображенного значения нажмите на кнопку i.

Для выхода из режима изменения параметров без записи в память подождите 10 секунд, не нажимая ни на какую кнопку или нажмите на кнопку R.

**ТИП ДАТЧИКА ПЛАМЕНИ**

- неуправляемый параметр -

#### ВРЕМЯ ПОСТПРОДУВКИ

Можно задать время постпродувки в диапазоне от 0 с (мин. значение, постпродувка отключена) до 255 с (макс. значение).



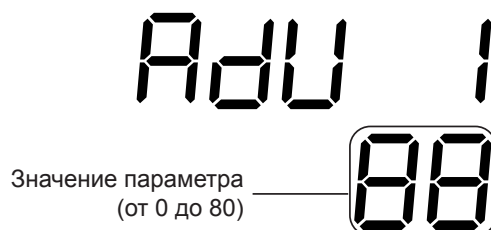
Нажатием кнопки **i** выполняется переход к режиму ИЗМЕНЕНИЯ ЗНАЧЕНИЯ ПАРАМЕТРА, при котором значение отображаемого параметра мигает.

В режиме ИЗМЕНЕНИЯ ЗНАЧЕНИЯ ПАРАМЕТРА используйте кнопки «+» и «-» для изменения значения. Для сохранения текущего отображенного значения нажмите на кнопку **i**.

Для выхода из режима изменения параметров без записи в память подождите 10 секунд, не нажимая ни на какую кнопку, или нажмите на кнопку **R**.

#### ОПЕРЕЖЕНИЕ МОМЕНТА ОТКРЫТИЯ ЭЛЕКТРОМАГНИТНОГО КЛАПАНА 1 СТУПЕНИ

Можно задать опережение момента открытия электромагнитного клапана первой ступени (или минимальной мощности модуляции) на стадии розжига горелки.



Данное опережение может быть задано в диапазоне от 0 до 30% от расхода воздуха на первой ступени (или минимальной мощности модуляции).

Точнее, после завершения продувки на основании этого заданного параметра воздушная заслонка будет остановлена не в положении первой ступени (или минимальной мощности модуляции), а не доходя до него; после чего будет активирован электромагнитный клапан первой ступени (или минимальной мощности модуляции).

Таким образом розжиг горелки будет лучшим и осуществляться с меньшим избытком воздуха на горение. После обнаружения сигнала пламени заслонка сразу же переводится в положение первой ступени (или минимальной мощности модуляции).

Описанная последовательность позиционирования воздушной заслонки действительна только для стадии розжига горелки, а не для ее регулирования во время работы.

Если вышеописанная функция не требуется, достаточно задать «0» в поле этого параметра.

Нажатием кнопки **i** выполняется переход к режиму ИЗМЕНЕНИЯ ЗНАЧЕНИЯ ПАРАМЕТРА, при котором значение отображаемого параметра мигает.

В режиме ИЗМЕНЕНИЯ ЗНАЧЕНИЯ ПАРАМЕТРА используйте кнопки «+» и «-» для изменения значения. Для сохранения текущего отображенного значения нажмите на кнопку **i**.

Для выхода из режима изменения параметров без записи в память подождите 10 секунд, не нажимая ни на какую кнопку, или нажмите на кнопку **R**.

#### ОПЕРЕЖЕНИЕ МОМЕНТА ОТКРЫТИЯ ЭЛЕКТРОМАГНИТНОГО КЛАПАНА ВТОРОЙ СТУПЕНИ (не управляется для МОДУЛЯЦИОННОЙ ГОРЕЛКИ)

Можно задать опережение момента открытия электромагнитного клапана второй ступени.





Lamborghini  
CALORECLIMA

Данное опережение может быть задано в диапазоне от 0 до 30% от расхода воздуха на второй ступени по отношению к первой.

Опережение = 0: электромагнитный клапан второй ступени открывается на заданное положение (кулачок второй ступени).

Опережение = 30: открытие электромагнитного клапана второй ступени происходит до заданного положения воздуха (максимальное устанавливаемое значение).

Точка активации электромагнитного клапана второй ступени совпадает с точкой отключения в момент перехода со второй на первую ступень.

Нажатием кнопки **i** выполняется переход к режиму ИЗМЕНЕНИЯ ЗНАЧЕНИЯ ПАРАМЕТРА, при котором значение отображаемого параметра мигает.

В режиме ИЗМЕНЕНИЯ ЗНАЧЕНИЯ ПАРАМЕТРА используйте кнопки «+» и «-» для изменения значения. Для сохранения текущего отображенного значения нажмите на кнопку **i**.

Для выхода из режима изменения параметров без записи в память подождите 10 секунд, не нажимая ни на какую кнопку, или нажмите на кнопку **R**.

### Меню serv (установщика)

ADV 2

Значение параметра  
(от 0 до 80)

88

МЕНЮ  
SERV

В случае двухступенчатой горелки МЕНЮ SERV организовано, как показано в таблице.

Двухступенчатая горелка:

МЕНЮ	ОПИСАНИЕ	ЗАДАВАЕМЫЕ ЗНАЧЕНИЯ	ЗАДАВАЕМЫЕ ЗНАЧЕНИЯ
МЕНЮ SERV	Работа в ручном режиме	1 ступень - 2 ступень - 3 ступень - ВЫКЛ.	ВЫКЛ.
	Активация насоса	ВКЛ./ВЫКЛ.	ВЫКЛ.
	Временный останов	ВКЛ./ВЫКЛ.	ВЫКЛ.
	Установка расхода топлива на 1 ступени (кг/ч)	0-255	0
	Установка расхода топлива на 2 ступени (кг/ч)	0-255	0
	Установка расхода топлива на 3 ступени (кг/ч)	0-255	0

### АКТИВАЦИЯ НАСОСА

Этот параметр позволяет активировать функцию АКТИВАЦИИ НАСОСА.

APPP-

888

[ ON , OFF ]

Нажатием кнопки **i** выполняется переход к режиму ИЗМЕНЕНИЯ ЗНАЧЕНИЯ ПАРАМЕТРА, при котором значение отображаемого параметра мигает.

В режиме ИЗМЕНЕНИЯ ЗНАЧЕНИЯ ПАРАМЕТРА используйте кнопки «+» и «-» для изменения значения.

Для сохранения текущего отображенного значения нажмите на кнопку **i**.

Для выхода из режима изменения параметров без записи в память подождите 10 секунд, не нажимая ни на какую кнопку, или нажмите на кнопку **R**.

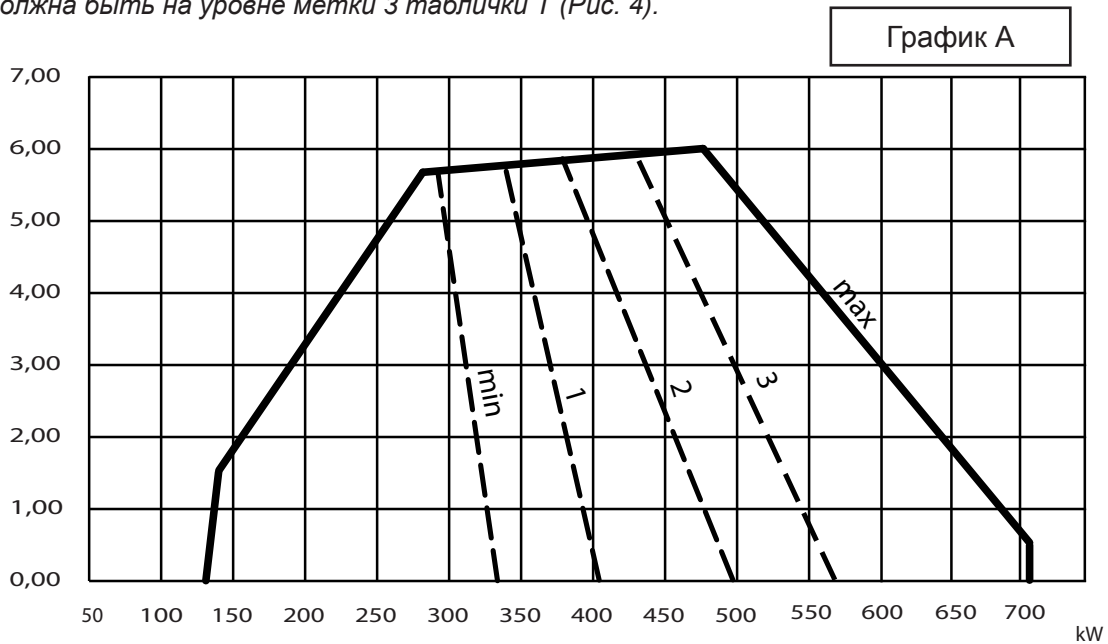


## РЕГУЛИРОВКИ

Необходимо, чтобы воздушный зазор (график А) был в желаемой рабочей точке. Для этого смотрите график А. В зависимости от рабочей точки горелки (вырабатываемая мощность / сопротивление в камере сгорания) указывается регулировочное положение (мин. - 1 - 2 - 3 – макс.) воздушного зазора, соответствующее меткам таблички Т (рис. 4).

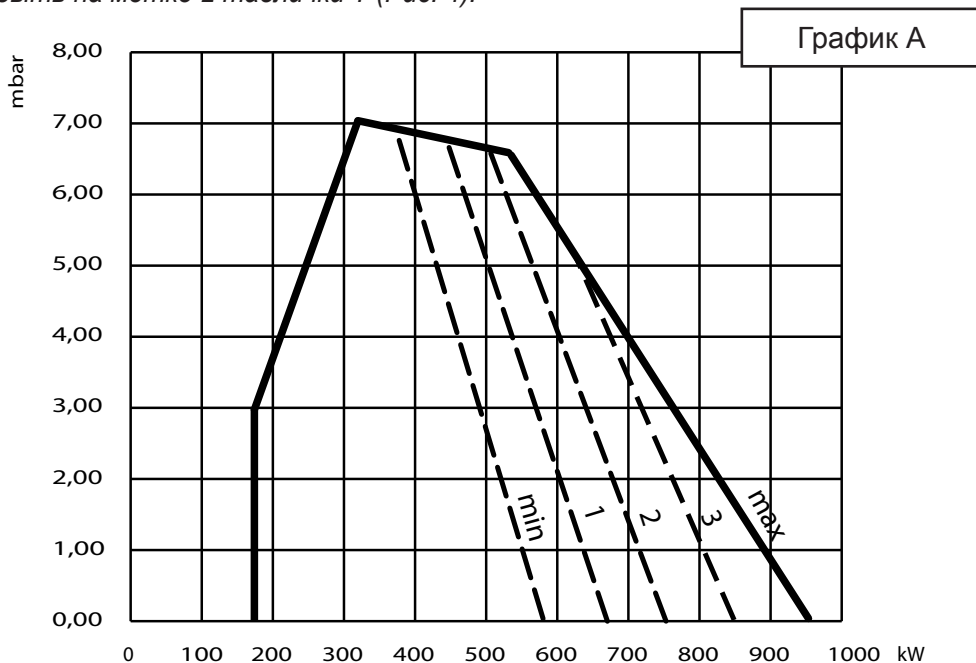
### Регулировка воздушного зазора на головке горения LO 700

ПРИМ. Если горелка должна работать при 500 кВт с сопротивлением 3 мбар, регулировка воздушного зазора должна быть на уровне метки 3 таблички Т (Рис. 4).



### Регулировка воздушного зазора на головке горения LO 1000

ПРИМ. Если горелка должна работать при 600 кВт с сопротивлением 4 мбар, регулировка воздушного зазора должна быть на метке 2 таблички Т (Рис. 4).

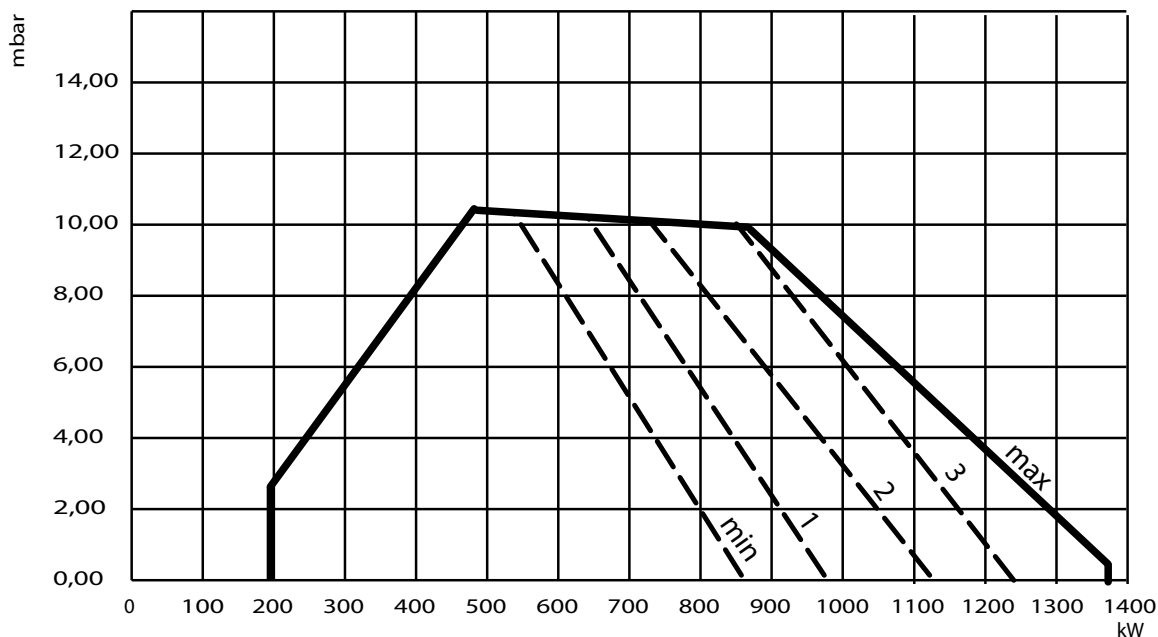




## Регулировка воздушного зазора на головке горения LO 1300

ПРИМ. Если горелка должна работать при 1100 кВт с сопротивлением 4 мбар, регулировка воздушного зазора должна быть на метке 3 таблички Т (Рис. 4).

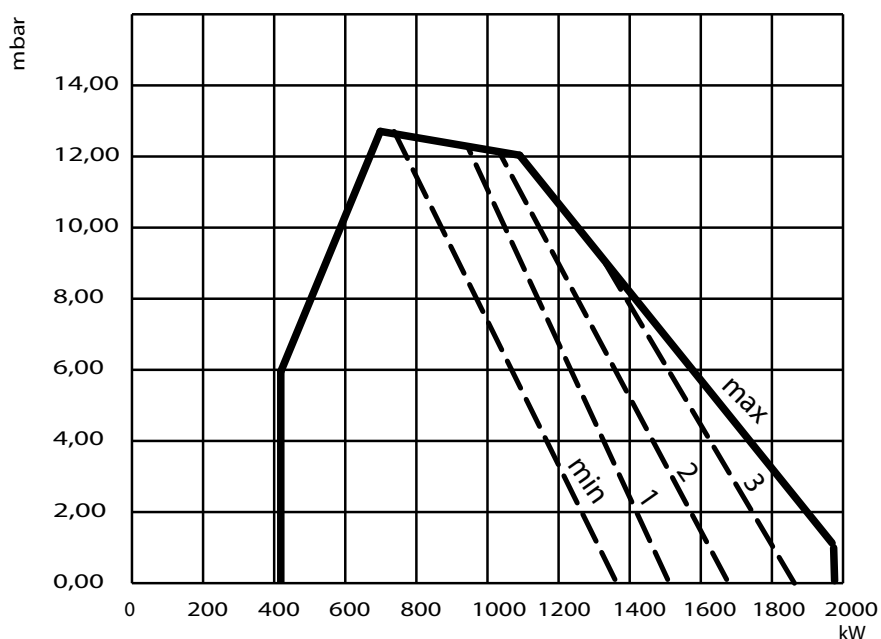
График А



## Регулировка воздушного зазора на головке горения LO 2000

ПРИМ. Если горелка должна работать при 1600 кВт с сопротивлением 4 мбар, регулировка воздушного зазора должна быть на метке 3 таблички Т (Рис. 4).

График А



### Регулировка воздушного зазора на головке горения

Для регулировки воздушного зазора отверните ручку **P** и переместите указатель на требуемое значение, опираясь на табличку **T**. После регулировки затяните ручку.

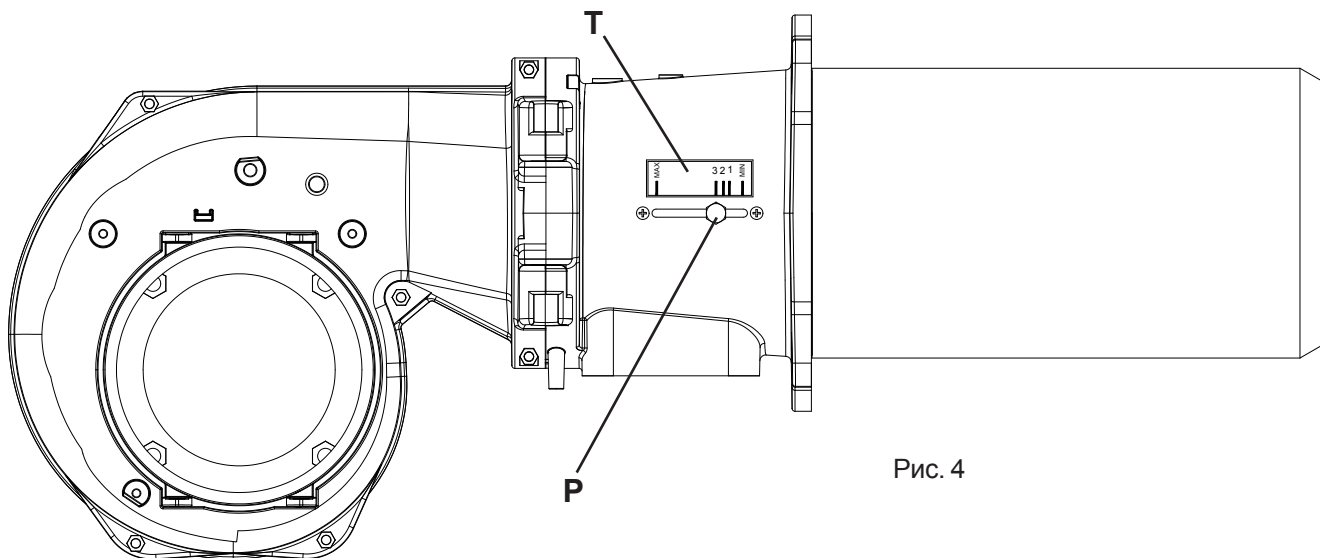
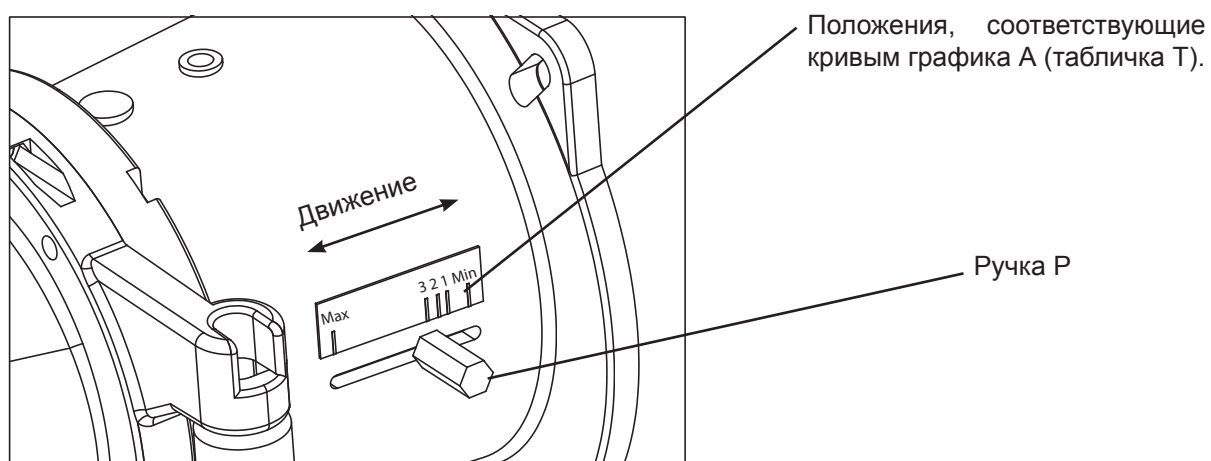


Рис. 4

### Фрагмент регулировки зазора





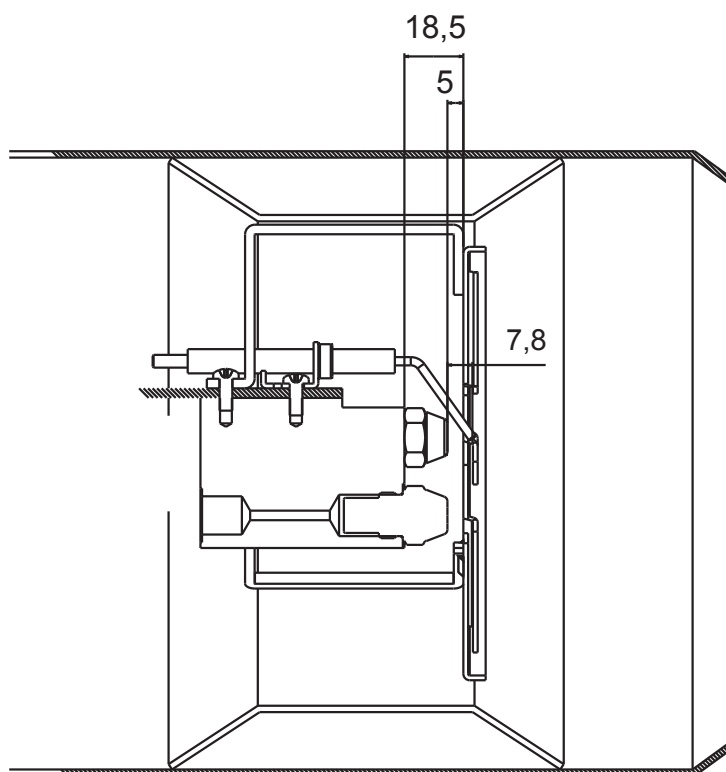
**Lamborghini**  
CALORECLIMA

## Расположение электродов

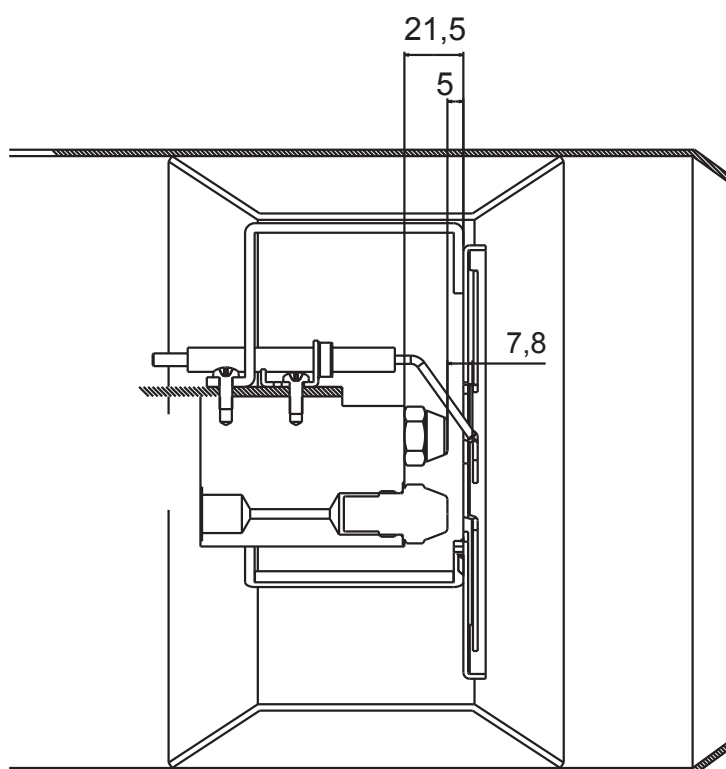
Предусмотрено два электрода розжига и один электрод контроля пламени: они ни в коем случае не должны соприкасаться с подпорной шайбой или другими металлическими частями, так как могут утратить свою функцию, нарушая тем самым работу горелки.

Важно проверять правильное расположение электродов после любых работ на головке горения.

LO 700  
LO 1000  
LO 1300



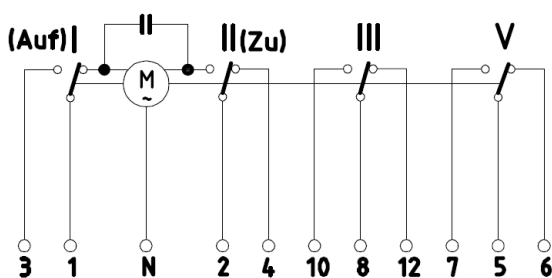
LO 2000



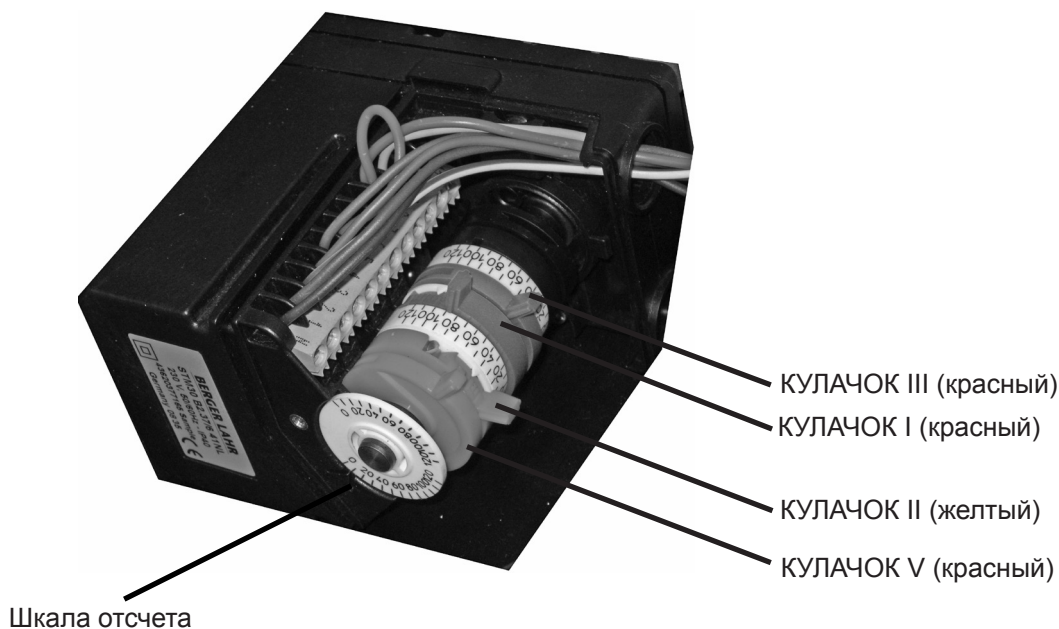
## Регулировка сервопривода воздушной заслонки

Воздушная заслонка приводится в действие электрическим сервоприводом. Положения заслонки определяются с помощью кулачков, которые настраиваются по шкале, расположенной на специальном диске. Фрикционные и самоблокирующиеся кулачки регулируются с помощью ключа из поставки.

Сервопривод заслонки должен быть нижеприведенного типа.  
(Сервопривод на рисунке находится в положении полного закрытия)



41N



- КУЛАЧОК I (красный) Регулировка открытия 2 ступени
- КУЛАЧОК II (желтый) Регулировка полного закрытия (значение «0»)
- КУЛАЧОК III (красный) Регулировка открытия 1 ступени
- КУЛАЧОК V (красный) значение «0»

## Устройство контроля пламени

- Контроль пламени осуществляется с помощью фоторезистора, имеющего следующие характеристики:

<i>Уровень яркости:</i>	<i>Люкс</i>	<i>Вольт пост. т.</i>
Предельные значения обнаружения пламени:	>3,5	<1,5
Предельные значения погасания пламени:	<2,5	>1,8
Предельные значения постороннего пламени:	>1,5	<2,3

Максимальная длина провода устройства контроля пламени: 1,5 м

*Повтор цикла в случае погасания пламени при нахождении в рабочем режиме:*

Если пламя гаснет при нахождении в рабочем режиме, агрегат повторяет цикл пуска (макс. 3 повтора); четвертое последующее погасание пламени в рабочем режиме вызывает останов с блокировкой.

Каждые 510 секунд допускается одно дополнительное пропадание пламени, но также до 4 максимально возможных последовательных погасаний.

*Невозможность пуска из-за постороннего пламени:*

При обнаружении системой сигнала постороннего пламени сигнализируется отказ. Если он не исчезает менее чем за 10 секунд, происходит останов с блокировкой.

*Сигнал пламени не обнаружен по истечении защитного времени:*

Если агрегат не обнаруживает сигнала пламени по окончании защитного времени, происходит останов с блокировкой.

## Контроль работы

Электронная плата постоянно контролирует работу двигателя и электромагнитных клапанов.

### **ДВИГАТЕЛЬ**

При отсутствии сигнала контроля или наличии неправильного сигнала выполняется максимум 3 попытки выполнения цикла запуска; если отказ не пропадает, плата запрашивает останов с блокировкой.

### **ЭЛЕКТРОМАГНИТНЫЕ КЛАПАНЫ**

При отсутствии сигнала контроля осуществляется максимум 3 попытки выполнения цикла запуска; если ошибка не пропадает, плата запрашивает останов с блокировкой (ошибка в управлении горелкой).

В случае неправильного сигнала контроля плата вызывает мгновенный останов с блокировкой (ошибка в управлении горелкой).

### **Останов с блокировкой и сброс**

Кнопка позволяет выполнить сброс агрегата, если он находится в состоянии блокировки.

Разблокировка горелки осуществляется нажатием и отпусканием кнопки (кнопка на плате или внешняя кнопка сброса).

Можно разблокировать горелку как с помощью кнопки на плате, так и посредством внешней кнопки сброса. Чтобы разблокировать горелку, необходимо удерживать нажатой кнопку от 0,2 до 4 секунд.

В случае останова в условиях блокировки с ручным сбросом можно выполнить 5 последовательных сбросов.

После этого сброс снова возможен при:

- прошествии 1 часа (разрешается 1 дополнительный сброс каждый час);
- отключении питания сети.

Восстановление работы возможно при условии, что на горелку подается сетевое напряжение.

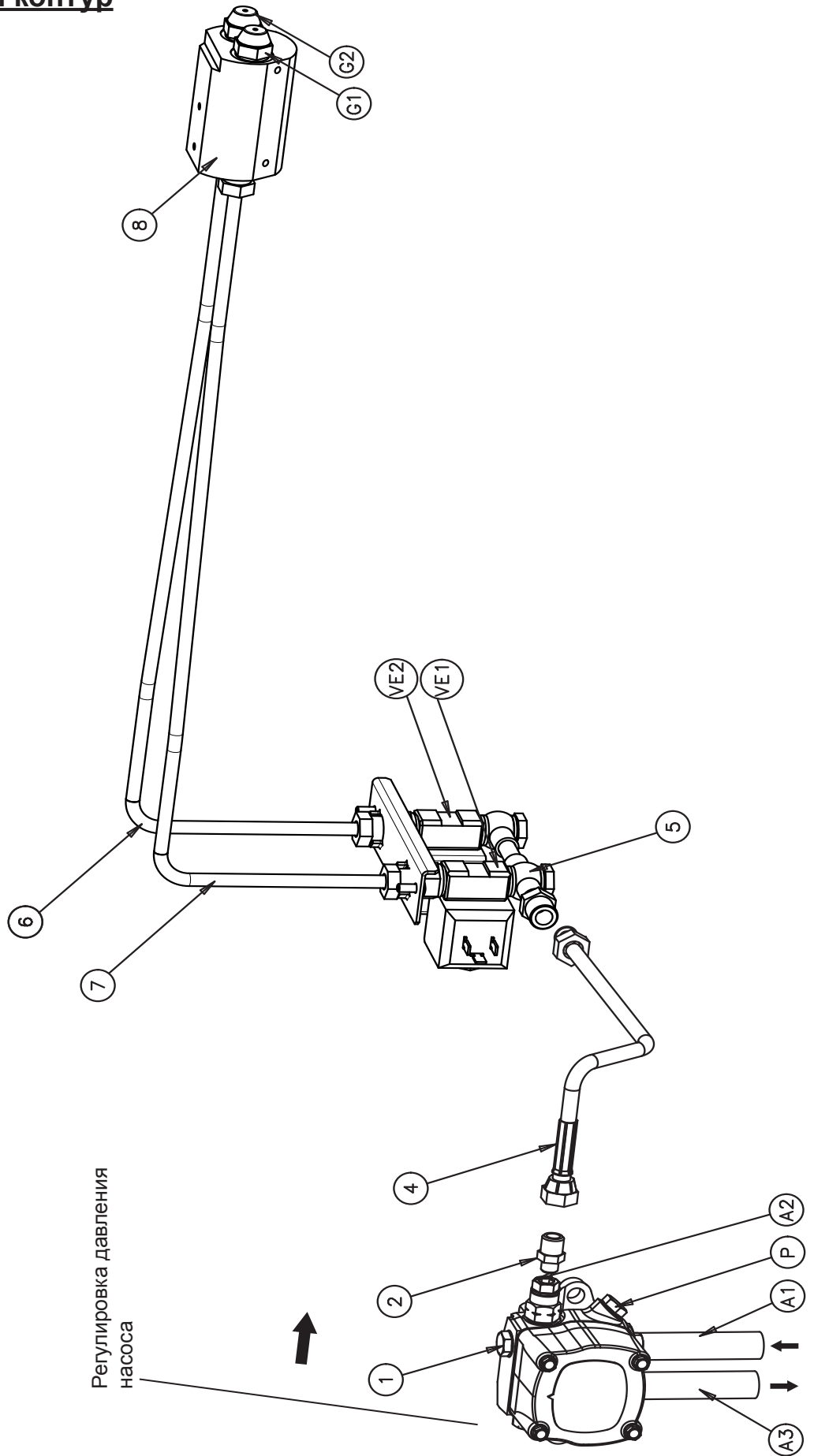
### **Прерывистый режим**

Плата выполняет останов для регулировки и самодиагностики по крайней мере каждые 18 ч (минимум) – 24 ч (максимум).



## Гидравлический контур

- |             |                                     |   |   |                                      |
|-------------|-------------------------------------|---|---|--------------------------------------|
| ОБОЗНАЧЕНИЯ | 6                                   | Боковые трубы подачи дизельного топлива | A3  | Патрубок возврата дизельного топлива |
| 1           | Насос                               | 7                                       | Центральная труба подачи дизельного топлива | P                                    |
| 2           | Ниппель                             | 8                                       | Блок-держатель форсунок                     | Ve1                                  |
| 3           | Ниппель                             | A1                                      | Всасывающий патрубок дизельного топлива     | Ve2                                  |
| 4           | Шланг подачи дизельного топлива     | A2                                      | Фитинг подачи дизельного топлива            | G1                                   |
| 5           | Коллектор электромагнитных клапанов |   |   | G2                                   |







**Lamborghini**  
CALORECLIMA

## Подбор форсунок

Внутри каждой ячейки ДАВЛЕНИЯ НАСОСА/ФОРСУНКИ находятся два значения. Верхнее значение выражает кг/ч, нижнее – кВт.

гал/ч	бар													
	8	9	10	11	12	13	14	15	16	17	18	19	20	21
0,40	1,36	1,44	1,52	1,59	1,67	1,73	1,80	1,86	1,92	1,98	2,04	2,10	2,15	2,20
	<b>16,1</b>	<b>17,1</b>	<b>18,0</b>	<b>18,9</b>	<b>19,8</b>	<b>20,5</b>	<b>21,3</b>	<b>22,1</b>	<b>22,8</b>	<b>23,5</b>	<b>24,2</b>	<b>24,9</b>	<b>25,5</b>	<b>26,1</b>
0,50	1,70	1,80	1,90	1,99	2,08	2,17	2,25	2,33	2,40	2,48	2,55	2,62	2,69	2,75
	<b>20,2</b>	<b>21,3</b>	<b>22,5</b>	<b>23,6</b>	<b>24,7</b>	<b>25,7</b>	<b>26,7</b>	<b>27,6</b>	<b>28,5</b>	<b>29,4</b>	<b>30,2</b>	<b>31,1</b>	<b>31,9</b>	<b>32,6</b>
0,60	2,04	2,16	2,28	2,39	2,50	2,60	2,70	2,79	2,88	2,97	3,06	3,14	3,22	3,30
	<b>24,2</b>	<b>25,6</b>	<b>27,0</b>	<b>28,3</b>	<b>29,7</b>	<b>30,8</b>	<b>32,0</b>	<b>33,1</b>	<b>34,2</b>	<b>35,2</b>	<b>36,3</b>	<b>37,2</b>	<b>38,2</b>	<b>39,1</b>
0,65	2,21	2,34	2,47	2,59	2,71	2,82	2,92	3,03	3,12	3,22	3,31	3,41	3,49	3,58
	<b>26,2</b>	<b>27,8</b>	<b>29,3</b>	<b>30,7</b>	<b>32,1</b>	<b>33,4</b>	<b>34,6</b>	<b>35,9</b>	<b>37,0</b>	<b>38,2</b>	<b>39,3</b>	<b>40,4</b>	<b>41,4</b>	<b>42,5</b>
0,75	2,55	2,70	2,85	2,99	3,12	3,25	3,37	3,49	3,61	3,72	3,82	3,93	4,03	4,13
	<b>30,2</b>	<b>32,0</b>	<b>33,8</b>	<b>35,5</b>	<b>37,0</b>	<b>38,5</b>	<b>40,0</b>	<b>41,4</b>	<b>42,8</b>	<b>44,1</b>	<b>45,3</b>	<b>46,6</b>	<b>47,8</b>	<b>49,0</b>
0,85	2,89	3,06	3,23	3,39	3,54	3,68	3,82	3,96	4,09	4,21	4,33	4,45	4,57	4,68
	<b>34,3</b>	<b>36,3</b>	<b>38,3</b>	<b>40,2</b>	<b>42,0</b>	<b>43,6</b>	<b>45,3</b>	<b>47,0</b>	<b>48,5</b>	<b>49,9</b>	<b>51,4</b>	<b>52,8</b>	<b>54,2</b>	<b>55,5</b>
1,00	3,40	3,61	3,80	3,99	4,16	4,33	4,50	4,65	4,81	4,96	5,10	5,24	5,37	5,51
	<b>40,3</b>	<b>42,8</b>	<b>45,1</b>	<b>47,3</b>	<b>49,3</b>	<b>51,4</b>	<b>53,4</b>	<b>55,2</b>	<b>57,0</b>	<b>58,8</b>	<b>60,5</b>	<b>62,1</b>	<b>63,7</b>	<b>65,4</b>
1,10	3,74	3,97	4,18	4,38	4,58	4,77	4,95	5,12	5,29	5,45	5,61	5,76	5,91	6,06
	<b>44,4</b>	<b>47,1</b>	<b>49,6</b>	<b>51,9</b>	<b>54,3</b>	<b>56,6</b>	<b>58,7</b>	<b>60,7</b>	<b>62,7</b>	<b>64,6</b>	<b>66,5</b>	<b>68,3</b>	<b>70,1</b>	<b>71,9</b>
1,20	4,08	4,33	4,56	4,78	5,00	5,20	5,40	5,59	5,77	5,95	6,12	6,29	6,45	6,61
	<b>48,4</b>	<b>51,4</b>	<b>54,1</b>	<b>56,7</b>	<b>59,3</b>	<b>61,7</b>	<b>64,0</b>	<b>66,3</b>	<b>68,4</b>	<b>70,6</b>	<b>72,6</b>	<b>74,6</b>	<b>76,5</b>	<b>78,4</b>
1,25	4,25	4,50	4,75	5,00	5,20	5,40	5,60	5,80	6,00	6,20	6,35	6,55	6,70	6,85
	<b>50,4</b>	<b>53,4</b>	<b>56,3</b>	<b>59,3</b>	<b>61,7</b>	<b>64,0</b>	<b>66,4</b>	<b>68,8</b>	<b>71,2</b>	<b>73,5</b>	<b>75,3</b>	<b>77,7</b>	<b>79,5</b>	<b>81,2</b>
1,35	4,59	4,87	5,13	5,38	5,62	5,85	6,07	6,28	6,49	6,69	6,88	7,07	7,26	7,44
	<b>54,4</b>	<b>57,8</b>	<b>60,8</b>	<b>63,8</b>	<b>66,7</b>	<b>69,4</b>	<b>72,0</b>	<b>74,5</b>	<b>77,0</b>	<b>79,3</b>	<b>81,6</b>	<b>83,9</b>	<b>86,1</b>	<b>88,2</b>
1,50	5,10	5,41	5,70	5,90	6,24	6,50	6,75	6,98	7,21	7,43	7,65	7,86	8,06	8,26
	<b>60,5</b>	<b>64,2</b>	<b>67,6</b>	<b>70,0</b>	<b>74,0</b>	<b>77,1</b>	<b>80,1</b>	<b>82,8</b>	<b>85,5</b>	<b>88,1</b>	<b>90,7</b>	<b>93,2</b>	<b>95,6</b>	<b>98,0</b>
1,65	5,61	5,95	6,27	6,58	6,87	7,15	7,42	7,68	7,93	8,18	8,41	8,64	8,87	9,09
	<b>66,5</b>	<b>70,6</b>	<b>74,4</b>	<b>78,0</b>	<b>81,5</b>	<b>84,8</b>	<b>88,0</b>	<b>91,1</b>	<b>94,1</b>	<b>97,0</b>	<b>99,7</b>	<b>102,5</b>	<b>105,2</b>	<b>107,8</b>
1,75	5,95	6,31	6,65	6,98	7,29	7,58	7,87	8,15	8,41	8,67	8,92	9,17	9,41	9,64
	<b>70,6</b>	<b>74,8</b>	<b>78,9</b>	<b>82,8</b>	<b>86,5</b>	<b>89,9</b>	<b>93,3</b>	<b>96,7</b>	<b>99,7</b>	<b>102,8</b>	<b>105,8</b>	<b>108,8</b>	<b>111,6</b>	<b>114,3</b>
2,00	6,80	7,21	7,60	7,97	8,33	8,67	8,99	9,31	9,61	9,91	10,20	10,48	10,75	11,01
	<b>80,7</b>	<b>85,5</b>	<b>90,1</b>	<b>94,5</b>	<b>98,8</b>	<b>102,8</b>	<b>106,6</b>	<b>110,4</b>	<b>114,0</b>	<b>117,5</b>	<b>121,0</b>	<b>124,3</b>	<b>127,5</b>	<b>130,6</b>
2,25	7,65	8,15	8,55	8,97	9,37	9,75	10,12	10,47	10,85	11,15	11,47	11,79	12,09	12,39
	<b>90,7</b>	<b>96,7</b>	<b>101,4</b>	<b>106,4</b>	<b>111,1</b>	<b>115,6</b>	<b>120,0</b>	<b>124,2</b>	<b>128,7</b>	<b>132,2</b>	<b>136,0</b>	<b>139,8</b>	<b>143,4</b>	<b>147,0</b>
2,50	8,50	9,01	9,50	9,97	10,41	10,83	11,24	11,64	12,02	12,39	12,75	13,10	13,44	13,77
	<b>100,8</b>	<b>106,9</b>	<b>112,7</b>	<b>118,2</b>	<b>123,5</b>	<b>128,4</b>	<b>133,3</b>	<b>138,1</b>	<b>142,6</b>	<b>147,0</b>	<b>151,2</b>	<b>155,4</b>	<b>159,4</b>	<b>163,3</b>
3,00	10,20	10,82	11,40	11,96	12,49	13,00	13,49	13,96	14,42	14,87	15,30	15,72	16,12	16,52
	<b>121,0</b>	<b>128,3</b>	<b>135,2</b>	<b>141,9</b>	<b>148,1</b>	<b>154,2</b>	<b>160,0</b>	<b>165,6</b>	<b>171,0</b>	<b>176,4</b>	<b>181,5</b>	<b>186,4</b>	<b>191,2</b>	<b>195,9</b>
3,50	11,90	12,62	13,30	13,95	14,57	15,17	15,74	16,29	16,83	17,34	17,85	18,34	18,81	19,28
	<b>141,1</b>	<b>149,7</b>	<b>157,7</b>	<b>165,5</b>	<b>172,8</b>	<b>179,9</b>	<b>186,7</b>	<b>193,2</b>	<b>199,6</b>	<b>205,7</b>	<b>211,7</b>	<b>217,5</b>	<b>223,1</b>	<b>228,7</b>
4,00	13,60	14,42	15,20	15,94	16,65	17,33	17,99	18,62	19,23	19,82	20,40	20,95	21,50	22,03
	<b>161,3</b>	<b>171,0</b>	<b>180,3</b>	<b>189,1</b>	<b>197,5</b>	<b>205,5</b>	<b>213,4</b>	<b>220,8</b>	<b>228,1</b>	<b>235,1</b>	<b>242,0</b>	<b>248,5</b>	<b>255,0</b>	<b>261,3</b>
4,50	15,30	16,22	17,10	17,94	18,73	19,50	20,24	20,95	21,63	22,30	22,95	23,57	24,19	24,78
	<b>181,5</b>	<b>192,4</b>	<b>202,8</b>	<b>212,8</b>	<b>222,1</b>	<b>231,3</b>	<b>240,1</b>	<b>248,5</b>	<b>256,5</b>	<b>264,5</b>	<b>272,2</b>	<b>279,6</b>	<b>286,9</b>	<b>293,9</b>
5,00	17,00	18,03	19,00	19,93	20,82	21,67	22,48	23,27	24,04	24,78	25,49	26,19	26,87	27,54
	<b>201,6</b>	<b>213,8</b>	<b>225,3</b>	<b>236,4</b>	<b>246,9</b>	<b>257,0</b>	<b>266,6</b>	<b>276,0</b>	<b>285,1</b>	<b>293,9</b>	<b>302,3</b>	<b>310,6</b>	<b>318,7</b>	<b>326,6</b>

гал/ч	бар													
	8	9	10	11	12	13	14	15	16	17	18	19	20	21
5,50	18,70	19,83	20,90	21,92	22,90	23,83	24,73	25,60	26,44	27,25	28,04	28,81	29,56	30,29
	<b>221,8</b>	<b>235,2</b>	<b>247,9</b>	<b>260,0</b>	<b>271,6</b>	<b>282,6</b>	<b>293,3</b>	<b>303,6</b>	<b>313,6</b>	<b>323,2</b>	<b>332,6</b>	<b>341,7</b>	<b>350,6</b>	<b>359,3</b>
6,00	20,40	21,63	22,80	23,92	24,98	26,00	26,98	27,93	28,84	29,73	30,59	31,43	32,25	33,04
	<b>242,0</b>	<b>256,5</b>	<b>270,4</b>	<b>283,7</b>	<b>296,3</b>	<b>308,4</b>	<b>320,0</b>	<b>331,3</b>	<b>342,1</b>	<b>352,6</b>	<b>362,8</b>	<b>372,8</b>	<b>382,5</b>	<b>391,9</b>
6,50	22,10	23,44	23,70	25,91	27,06	28,17	29,23	30,26	31,25	32,21	33,14	34,05	34,98	35,80
	<b>262,1</b>	<b>278,0</b>	<b>281,1</b>	<b>307,3</b>	<b>320,9</b>	<b>334,1</b>	<b>346,7</b>	<b>358,9</b>	<b>370,6</b>	<b>382,0</b>	<b>393,1</b>	<b>403,8</b>	<b>414,9</b>	<b>424,6</b>
7,00	23,79	25,24	26,60	27,90	29,14	30,33	31,48	32,58	33,65	34,69	35,69	36,67	37,62	38,55
	<b>282,2</b>	<b>299,4</b>	<b>315,5</b>	<b>330,9</b>	<b>345,6</b>	<b>359,7</b>	<b>373,4</b>	<b>386,4</b>	<b>399,1</b>	<b>411,4</b>	<b>423,3</b>	<b>434,9</b>	<b>446,2</b>	<b>457,2</b>
7,50	25,49	27,04	28,50	29,90	31,22	32,50	33,73	34,91	36,05	37,16	38,24	39,29	40,31	41,31
	<b>302,3</b>	<b>320,7</b>	<b>338,0</b>	<b>354,6</b>	<b>370,3</b>	<b>385,5</b>	<b>400,1</b>	<b>414,0</b>	<b>427,6</b>	<b>440,7</b>	<b>453,5</b>	<b>466,0</b>	<b>478,1</b>	<b>490,0</b>
8,30	28,21	29,93	31,54	33,08	34,55	35,97	37,32	38,63	39,90	41,13	42,32	43,48	44,61	45,71
	<b>334,6</b>	<b>355,0</b>	<b>374,1</b>	<b>392,3</b>	<b>409,8</b>	<b>426,6</b>	<b>442,6</b>	<b>458,2</b>	<b>473,2</b>	<b>487,8</b>	<b>501,9</b>	<b>515,7</b>	<b>529,1</b>	<b>542,1</b>
9,50	32,29	34,25	36,10	37,87	39,55	41,17	42,72	44,22	45,67	47,07	48,44	49,77	51,06	52,32
	<b>383,0</b>	<b>406,2</b>	<b>428,2</b>	<b>449,2</b>	<b>469,1</b>	<b>488,3</b>	<b>506,7</b>	<b>524,5</b>	<b>541,7</b>	<b>558,3</b>	<b>574,5</b>	<b>590,3</b>	<b>605,6</b>	<b>620,5</b>
10,50	35,69	37,86	40,06	41,73	43,74	45,41	47,20	48,90	50,50	52,00	53,50	55,00	56,40	57,80
	<b>423,3</b>	<b>449,0</b>	<b>475,1</b>	<b>494,9</b>	<b>518,8</b>	<b>538,6</b>	<b>559,8</b>	<b>580,0</b>	<b>599,0</b>	<b>616,7</b>	<b>634,5</b>	<b>652,3</b>	<b>668,9</b>	<b>685,5</b>
12,00	40,80	43,30	45,60	47,80	50,00	52,00	54,00	55,90	57,70	59,50	61,20	62,90	64,50	66,10
	<b>483,9</b>	<b>513,6</b>	<b>540,8</b>	<b>566,9</b>	<b>593,0</b>	<b>616,7</b>	<b>640,5</b>	<b>663,0</b>	<b>684,3</b>	<b>705,7</b>	<b>725,9</b>	<b>746,0</b>	<b>765,0</b>	<b>784,0</b>
13,80	46,90	49,80	52,40	55,00	57,50	59,80	62,10	64,20	66,30	68,40	70,40	72,30	74,30	76,00
	<b>556,3</b>	<b>590,7</b>	<b>621,5</b>	<b>652,3</b>	<b>682,0</b>	<b>709,3</b>	<b>736,5</b>	<b>761,4</b>	<b>786,3</b>	<b>811,3</b>	<b>835,0</b>	<b>857,5</b>	<b>881,2</b>	<b>901,4</b>
15,30	52,00	55,20	58,10	61,00	63,70	66,30	68,80	71,10	73,60	75,80	78,00	80,20	82,20	84,30
	<b>616,7</b>	<b>654,7</b>	<b>689,1</b>	<b>723,5</b>	<b>755,5</b>	<b>786,3</b>	<b>816,0</b>	<b>843,3</b>	<b>872,9</b>	<b>899,0</b>	<b>925,1</b>	<b>951,2</b>	<b>974,9</b>	<b>999,8</b>
17,50	59,50	63,10	66,50	69,80	72,90	75,80	78,70	81,50	84,10	86,70	89,20	91,70	94,10	96,40
	<b>705,7</b>	<b>748,4</b>	<b>788,7</b>	<b>827,9</b>	<b>864,6</b>	<b>899,0</b>	<b>933,4</b>	<b>966,6</b>	<b>997,5</b>	<b>1028,3</b>	<b>1058,0</b>	<b>1087,6</b>	<b>1116,1</b>	<b>1143,3</b>
19,50	66,30	70,30	74,10	77,70	81,20	84,50	87,70	90,80	93,70	96,60	99,40	102,2	104,8	107,4
	<b>786,3</b>	<b>833,8</b>	<b>878,9</b>	<b>921,6</b>	<b>963,1</b>	<b>1002,2</b>	<b>1040,2</b>	<b>1076,9</b>	<b>1111,3</b>	<b>1145,7</b>	<b>1178,9</b>	<b>1212,1</b>	<b>1243,0</b>	<b>1273,8</b>
21,50	73,1	77,5	81,7	85,7	89,5	93,2	96,7	100,1	103,4	106,5	109,6	112,6	115,6	118,4
	<b>867,0</b>	<b>919,2</b>	<b>969,0</b>	<b>1016,4</b>	<b>1061,5</b>	<b>1105,4</b>	<b>1146,9</b>	<b>1187,2</b>	<b>1226,4</b>	<b>1263,1</b>	<b>1299,9</b>	<b>1335,5</b>	<b>1371,1</b>	<b>1404,3</b>
24,00	81,6	86,5	91,2	95,7	99,9	104,0	107,9	111,7	115,4	118,9	122,4	125,7	129,0	132,2
	<b>967,8</b>	<b>1025,9</b>	<b>1081,7</b>	<b>1135,0</b>	<b>1184,9</b>	<b>1233,5</b>	<b>1279,7</b>	<b>1324,8</b>	<b>1368,7</b>	<b>1410,2</b>	<b>1451,7</b>	<b>1490,9</b>	<b>1530,0</b>	<b>1568,0</b>
28,00	95,2	101,0	106,4	111,6	116,6	121,3	125,9	130,3	134,6	138,7	142,8	146,7	150,5	154,2
	<b>1129,1</b>	<b>1197,9</b>	<b>1262,0</b>	<b>1323,6</b>	<b>1382,9</b>	<b>1438,7</b>	<b>1493,2</b>	<b>1545,4</b>	<b>1596,4</b>	<b>1645,0</b>	<b>1693,7</b>	<b>1739,9</b>	<b>1785,0</b>	<b>1828,9</b>
30,00	102,0	108,2	114,0	119,6	124,9	130,0	134,9	139,6	144,2	148,7	153,0	157,2	161,2	165,2
	<b>1209,8</b>	<b>1283,3</b>	<b>1352,1</b>	<b>1418,5</b>	<b>1481,4</b>	<b>1541,9</b>	<b>1600,0</b>	<b>1655,7</b>	<b>1710,3</b>	<b>1763,7</b>	<b>1814,7</b>	<b>1864,5</b>	<b>1911,9</b>	<b>1959,3</b>

Пример: котел, на который устанавливается горелка, имеет мощность топки 340 кВт.

Горелка работает при давлении 12 бар и имеет 2-ступенчатый режим, следовательно, ей необходимы 2 форсунки. Разделите расход между следующими форсунками:

1 форсунка 2,0 GPH (гал/ч) для второй ступени, на которой она обеспечивает мощность 98,8 кВт при давлении 12 бар.

1 форсунка 5,0 GPH (гал/ч) для первой ступени, на которой она обеспечивает мощность 246,9 кВт при давлении 12 бар.

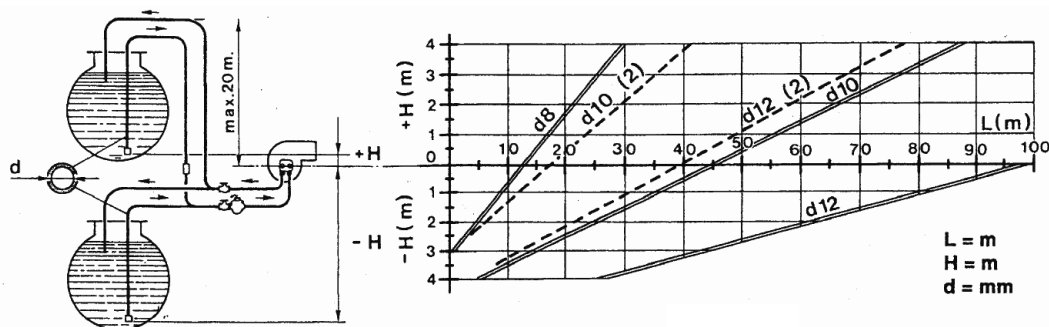
Общая мощность, получаемая от двух форсунок: 345,7 кВт, как требуется для котла.

Если отсутствует оптимальная форсунка, можно изменить регулировку давления насоса в пределах от 11 до 14 бар для получения требуемого расхода.



**Lamborghini**  
CALORECLIMA

## Двухтрубная система подачи топлива



ПРИМ.: Если длина трубопровода превышает 60 м, рекомендуется установить насос подачи топлива - d10 (2), d12 (2): для горелок на два пламени.

## Контроль горения

Для оптимизации процесса горения и бережного отношения к окружающей среде рекомендуется выполнить контроль и регулировку горения, используя соответствующие приборы. Необходимо принимать во внимание следующие параметры:

- CO<sub>2</sub>

Указывает избыток воздуха во время горения; при увеличении объема подаваемого воздуха значение CO<sub>2</sub>% уменьшается, при уменьшении - увеличивается. Приемлемые значения: 11-12 %.

- Сажевое число (по Бахаруху). Указывает, что в дымовых газах находятся твердые частицы несгоревшей топливовоздушной смеси.

Если превышает число 2 по шкале Бахаруха, необходимо проверить, чтобы форсунка не была дефектной и подходила к горелке и котлу (марка, тип, угол распыла). Обычно сажевое число уменьшается при увеличении давления насоса. В этом случае необходимо быть внимательными, так как увеличится и расход топлива, следовательно, потребуется снизить пропускную способность форсунки.

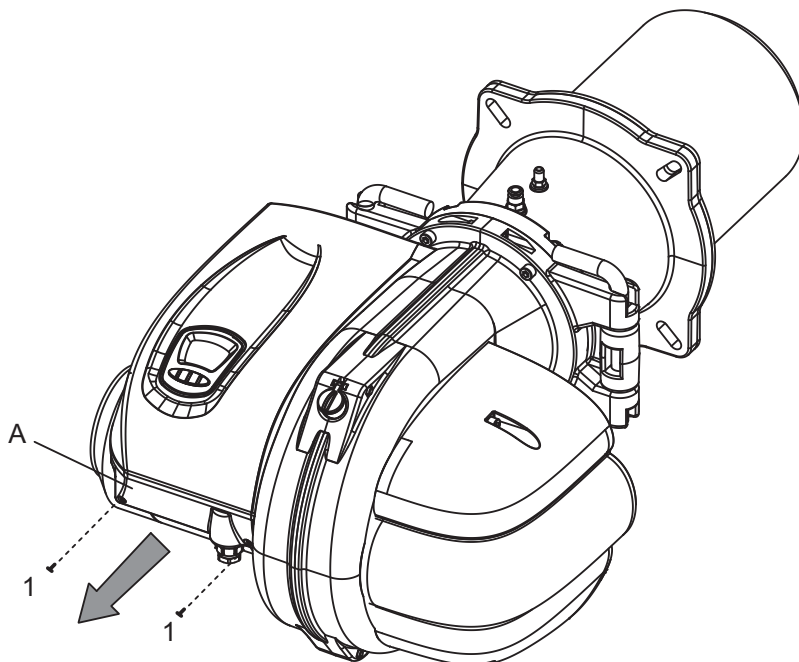
- Температура дымовых газов. Значение, представляющее собой рассеивание тепла через дымоход. Чем выше температура, тем больше тепла рассеивается и меньше КПД горения.

## ТЕХОБСЛУЖИВАНИЕ

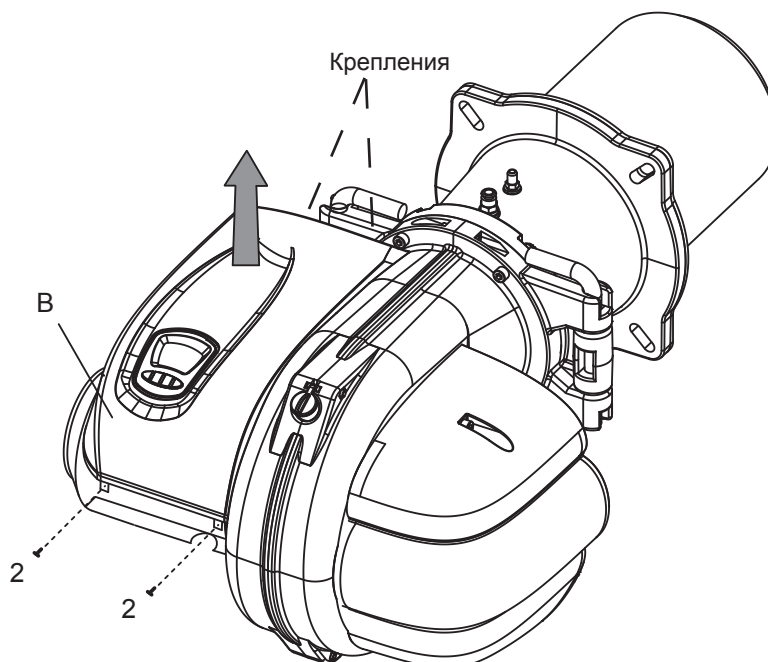
**M**

### Электрический щит

Для доступа к электрическому щиту отверните винты (1), удерживающие крышку клеммника (A), а затем снимите крышку клеммника (A). **ВНИМАНИЕ!** Во время работы данные компоненты могут находиться под напряжением.

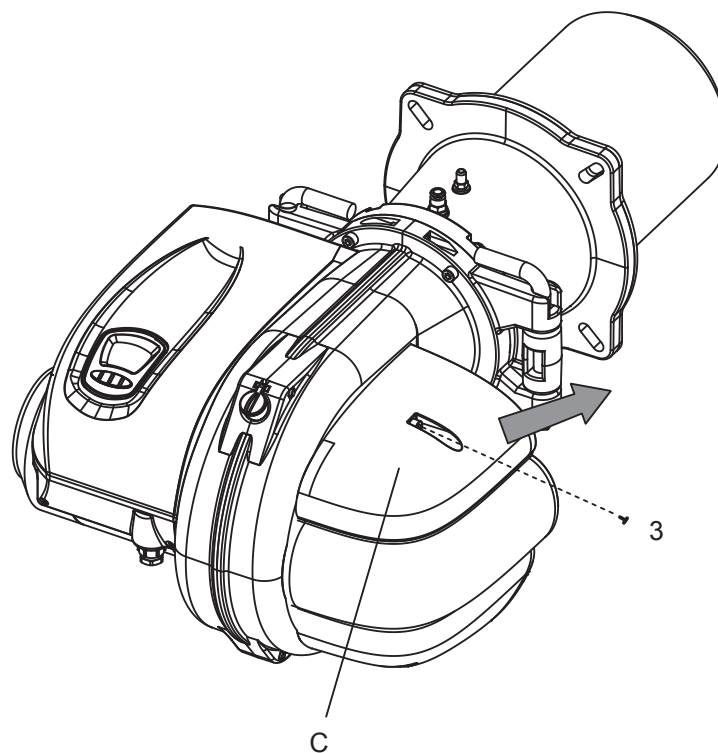


Так открывается доступ к винтам (2), которые крепят крышку (В) электрического щита. Отверните винты (2) и поднимите крышку (В), обращая внимание на крепления крышки, расположенные с задней стороны электрического щита.



#### **Воздухозаборник - техобслуживание воздушной перегородки**

Для доступа к воздушной перегородке и к системе перекрытия доступа воздуха отверните винт (3), который крепит крышку воздухозаборника (С). ВНИМАНИЕ! Во время работы данные компоненты могут находиться в движении.



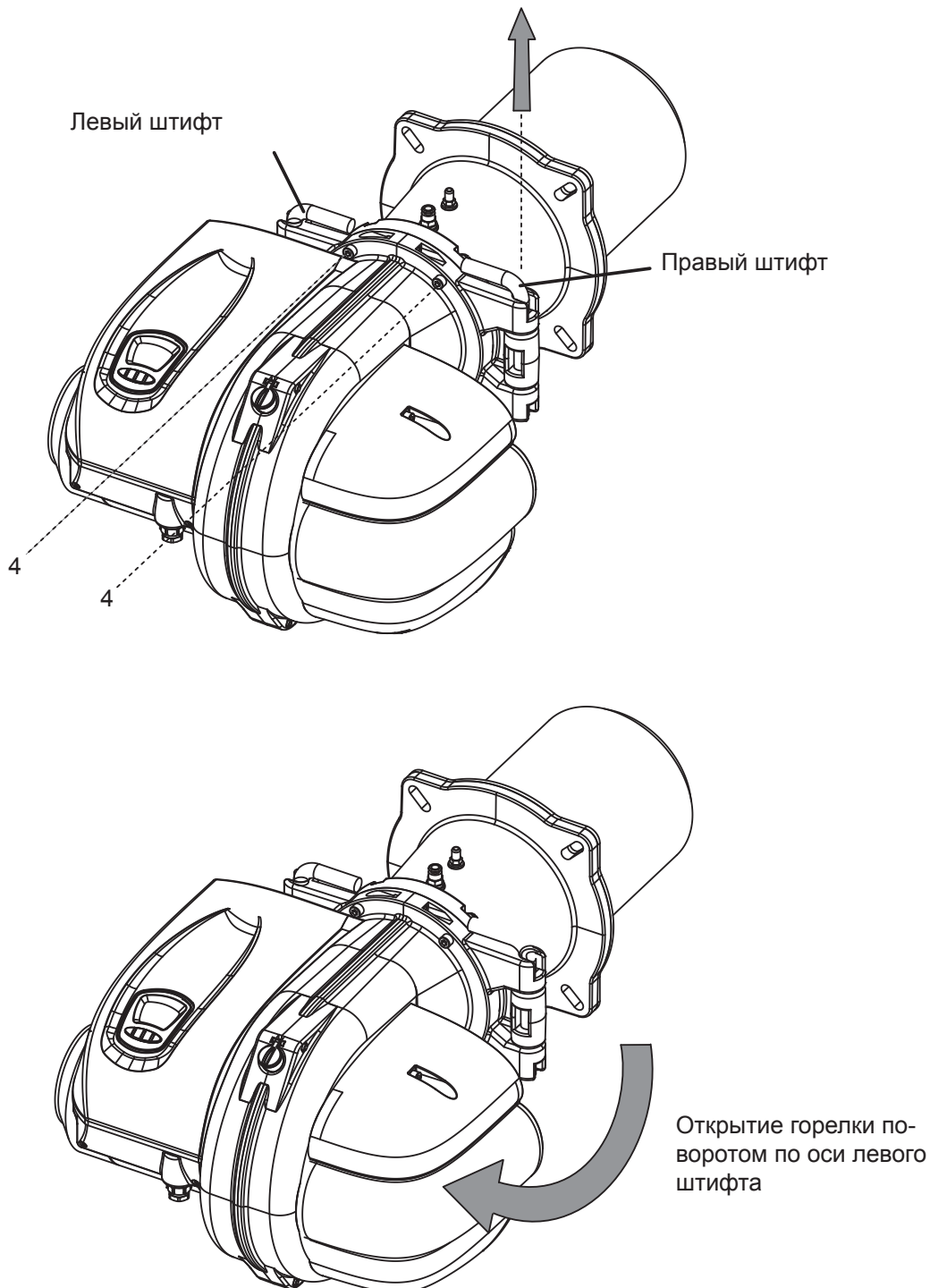


**Lamborghini**  
CALORECLIMA

### Открытие горелки, доступ к головке горения и регулировка воздушной шайбы

Для доступа к головке горения и для регулировки воздушной шайбы необходимо отвернуть два винта (4), а затем извлечь правый или левый штифт в зависимости от необходимости и положения блока клапанов (на рисунке пример для правого штифта). После этого можно открыть горелку, поворачивая ее при помощи оставшегося в гнезде штифта.

**ВНИМАНИЕ!** Это выполняется после выключения горелки и ее обесточивания.



Для регулировки воздушной шайбы смотрите параграф «РЕГУЛИРОВКИ».

Изображения и приведенные данные носят приблизительный характер и не являются обязывающими. Lamborghini Caloreclima оставляет за собой право на внесение любых изменений, которые посчитает уместными для совершенствования изделия, без предварительного уведомления.

Организация, уполномоченная изготовителем на принятие претензий от потребителя:  
ИЗАО «ФерролиБел». УНП 690655161.  
Адрес: улица Заводская, дом 45, город Фаниполь, Дзержинский район, Минская область,  
Республика Беларусь, 222750.  
Телефон: +375 (17) 169-79-49, адрес электронной почты: [ferroli@ferroli.by](mailto:ferroli@ferroli.by)



**LAMBORGHINI CALORECLIMA**  
Via Ritonda 78/a 37047 San Bonifacio (Verona) Italia  
Tel. +39 045 6139411