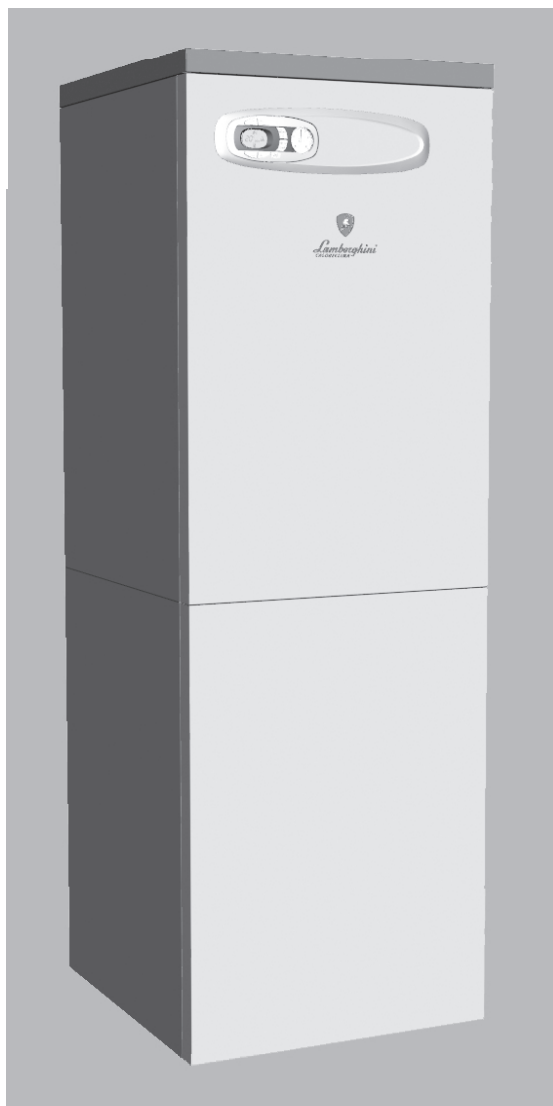




*Lamborghini*  
CALORECLIMA

AZIENDA CERTIFICATA ISO 9001

ERP



cod. 3541N480 - Rev. 03 - 07/2018

ERC



**iXinox B S 32 K 100**

**IT**

ISTRUZIONE PER L'USO L'INSTALLAZIONE E LA MANUTENZIONE

**RU**

ТЕХНИЧЕСКИЙ ПАСПОРТ ИЗДЕЛИЯ  
РУКОВОДСТВО ПО ЭКСПЛУАТАЦИИ, МОНТАЖУ И ТЕХОБСЛУЖИВАНИЮ

## IT

### 1. AVVERTENZE GENERALI

- Leggere ed osservare attentamente le avvertenze contenute in questo libretto di istruzioni.
- Dopo l'installazione della caldaia, informare l'utilizzatore sul funzionamento e consegnargli il presente manuale che costituisce parte integrante ed essenziale del prodotto e deve essere conservato con cura per ogni ulteriore consultazione.
- L'installazione e la manutenzione devono essere effettuate in ottemperanza alle norme vigenti, secondo le istruzioni del costruttore e devono essere eseguite da personale professionalmente qualificato. È vietato ogni intervento su organi di regolazione sigillati.
- Un'errata installazione o una cattiva manutenzione possono causare danni a persone, animali o cose. È esclusa qualsiasi responsabilità del costruttore per i danni causati da errori nell'installazione e nell'uso e comunque per inosservanza delle istruzioni.
- Prima di effettuare qualsiasi operazione di pulizia o di manutenzione, disinserire l'apparecchio dalla rete di alimentazione agendo sull'interruttore dell'impianto e/o attraverso gli appositi organi di intercettazione.
- In caso di guasto e/o cattivo funzionamento dell'apparecchio, disattivarlo, astenersi da qualsiasi tentativo di riparazione o di intervento diretto. Rivolgersi esclusivamente a personale professionalmente qualificato. L'eventuale riparazione-sostituzione dei prodotti dovrà essere effettuata solamente da personale professionalmente qualificato utilizzando esclusivamente ricambi originali. Il mancato rispetto di quanto sopra può compromettere la sicurezza dell'apparecchio.
- Questo apparecchio dovrà essere destinato solo all'uso per il quale è stato espressamente previsto. Ogni altro uso è da considerarsi improprio e quindi pericoloso.
- Gli elementi dell'imballaggio non devono essere lasciati alla portata di bambini in quanto potenziali fonti di pericolo.
- L'apparecchio non è destinato ad essere usato da persone (bambini compresi) le cui capacità fisiche, sensoriali o mentali siano ridotte, oppure con mancanza di esperienza o di conoscenza, a meno che esse abbiano potuto beneficiare, attraverso l'intermediazione di una persona responsabile della loro sicurezza, di una sorveglianza o di istruzioni riguardanti l'uso dell'apparecchio.
- Lo smaltimento dell'apparecchio e dei suoi accessori deve essere effettuato in modo adeguato, in conformità alle norme vigenti.
- Le immagini riportate nel presente manuale sono una rappresentazione semplificata del prodotto. In questa rappresentazione possono esserci lievi e non significative differenze con il prodotto fornito.

**CE** LA MARCATURA CE CERTIFICA CHE I PRODOTTI SODDISFANO I REQUISITI FONDAMENTALI DELLE DIRETTIVE PERTINENTI IN VIGORE. LA DICHIARAZIONE DI CONFORMITÀ PUÒ ESSERE RICHIESTA AL PRODUTTORE.

### 2. ISTRUZIONI D'USO

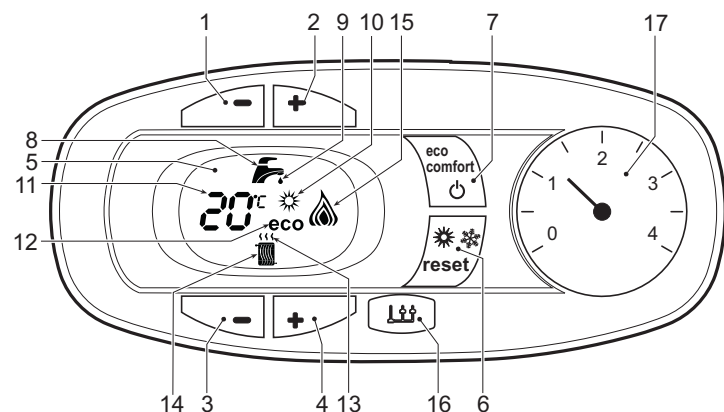
#### 2.1 Presentazione

Gentile cliente,

**iXinox B S 32 K 100** è un generatore termico a camera stagna con **scambiatore in acciaio** con produzione sanitaria integrata, **premiscelato a condensazione** ad altissimo rendimento e bassissime emissioni, funzionante a gas naturale o GPL e dotato di sistema di controllo a microprocessore.

Integrato in caldaia un **bollitore** in acciaio inox ad accumulo rapido assicura un'abbondante produzione di acqua calda sanitaria.

#### 2.2 Pannello comandi



#### Legenda pannello fig. 1

- 1 Tasto decremento impostazione temperatura acqua calda sanitaria
- 2 Tasto incremento impostazione temperatura acqua calda sanitaria
- 3 Tasto decremento impostazione temperatura impianto riscaldamento
- 4 Tasto incremento impostazione temperatura impianto riscaldamento
- 5 Display
- 6 Tasto Ripristino - selezione modalità Estate/Inverno- Menù "Temperatura Scorrevole"
- 7 Tasto selezione modalità Economy/Comfort - on/off apparecchio
- 8 Simbolo acqua calda sanitaria
- 9 Indicazione funzionamento sanitario

- 10 Indicazione modalità Estate
- 11 Indicazione multi-funzione (lampeggiante durante la funzione protezione scambiatore)
- 12 Indicazione modalità Eco (Economy)
- 13 Indicazione funzione riscaldamento
- 14 Simbolo riscaldamento
- 15 Indicazione bruciatore acceso e livello di potenza attuale (lampeggiante durante la funzione protezione fiamma)
- 16 Connessione Service Tool
- 17 Idrometro

#### Indicazione durante il funzionamento

##### Riscaldamento

La richiesta riscaldamento (generata da Termostato Ambiente o Cronocomando Remoto) è indicata dal lampeggio dell'aria calda sopra il radiatore sul display.

Il display (part. 11 - fig. 1) visualizza l'attuale temperatura della mandata riscaldamento e durante il tempo di attesa riscaldamento la scritta "d2".

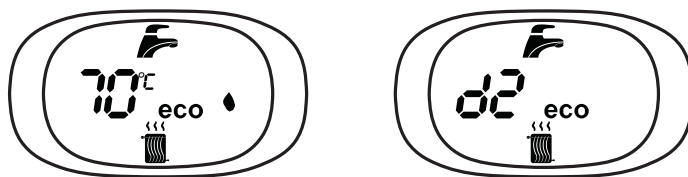


fig. 2

##### Sanitario

La richiesta sanitario (generata dal prelievo d'acqua calda sanitaria) è indicata dal lampeggio dell'acqua calda sotto il rubinetto sul display.

Il display (part. 11 - fig. 1) visualizza l'attuale temperatura d'uscita dell'acqua calda sanitaria e durante il tempo di attesa sanitario la scritta "d1".

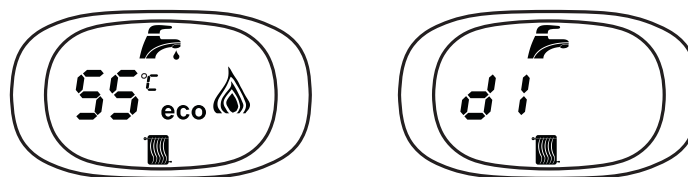


fig. 3

##### Anomalia

In caso di anomalia (vedi cap. 4.4) il display visualizza il codice di guasto (part. 11 - fig. 1) e durante i tempi di attesa di sicurezza le scritte "d3" e "d4".

#### 2.3 Collegamento alla rete elettrica, accensione e spegnimento

##### Caldaia non alimentata elettricamente

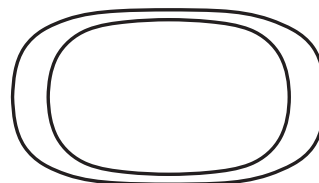


fig. 4 - Caldaia non alimentata elettricamente



Per lunghe soste durante il periodo invernale, al fine di evitare danni dovuti al gelo, è consigliabile scaricare tutta l'acqua della caldaia.

## Caldia alimentata elettricamente

Fornire alimentazione elettrica alla caldaia.

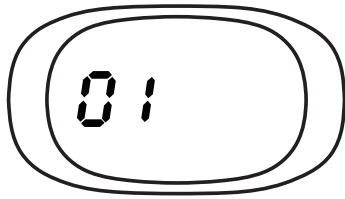


fig. 5 - Accensione / Versione software

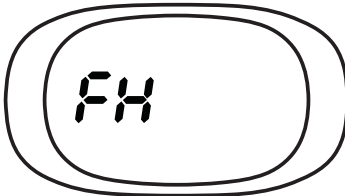


fig. 6 - Ciclo di sfiato

- Durante i primi 5 secondi il display visualizza anche la versione software della scheda
- Per i successivi 300 secondi il display visualizza FH che identifica il ciclo di sfiato aria dall'impianto riscaldamento.
- Aprire il rubinetto del gas a monte della caldaia
- Scomparsa la scritta FH, la caldaia è pronta per funzionare automaticamente ogni qualvolta si prelevi acqua calda sanitaria o vi sia una richiesta al termostato ambiente

## Spegnimento e accensione caldaia

Premere il tasto on/off (part. 7 - fig. 1) per 5 secondi.

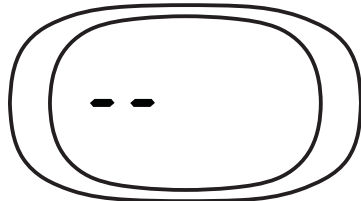


fig. 7 - Spegnimento caldaia

Quando la caldaia viene spenta, la scheda elettronica è ancora alimentata elettricamente. È disabilitato il funzionamento sanitario e riscaldamento. Rimane attivo il sistema antigelo. Per riaccendere la caldaia, premere nuovamente il tasto on/off (part. 7 - fig. 1) per 5 secondi.

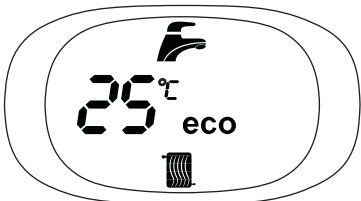


fig. 8

La caldaia sarà immediatamente pronta per funzionare ogni qualvolta si prelevi acqua calda sanitaria o vi sia una richiesta al termostato ambiente.



Togliendo alimentazione elettrica e/o gas all'apparecchio il sistema antigelo non funziona. Per lunghe soste durante il periodo invernale, al fine di evitare danni dovuti al gelo, è consigliabile scaricare tutta l'acqua della caldaia, quella sanitaria e quella dell'impianto; oppure scaricare solo l'acqua sanitaria e introdurre l'apposito antigelo nell'impianto di riscaldamento, conforme a quanto prescritto alla sez. 3.3.

## 2.4 Regolazioni

### Commutazione Estate/Inverno

Premere il tasto estate/inverno (part. 6 - fig. 1) per 2 secondi.

Il display attiva il simbolo Estate (part. 10 - fig. 1): la caldaia erogherà solo acqua sanitaria. Rimane attivo il sistema antigelo.

Per disattivare la modalità Estate, premere nuovamente il tasto estate/inverno (part. 6 - fig. 1) per 2 secondi.

### Regolazione temperatura riscaldamento

Agire sui tasti riscaldamento (part. 3 e 4 - fig. 1) per variare la temperatura da un minimo di 20°C ad un massimo di 80°C.

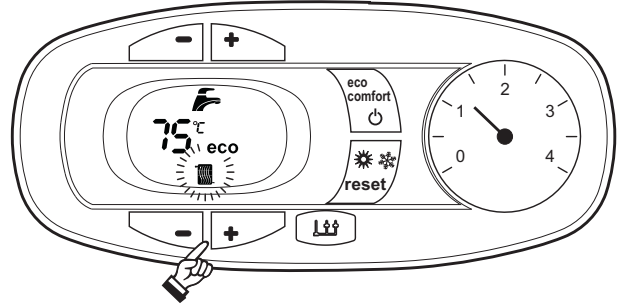


fig. 9

### Regolazione temperatura sanitario

Agire sui tasti sanitario (part. 1 e 2 - fig. 1) per variare la temperatura da un minimo di 10°C ad un massimo di 65°C.

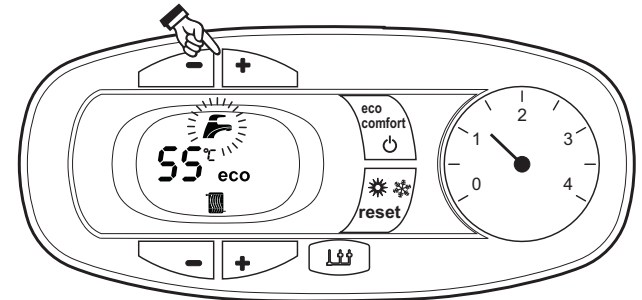


fig. 10

### Regolazione della temperatura ambiente (con termostato ambiente opzionale)

Impostare tramite il termostato ambiente la temperatura desiderata all'interno dei locali. Nel caso non sia presente il termostato ambiente la caldaia provvede a mantenere l'impianto alla temperatura di setpoint mandata impianto impostata.

### Regolazione della temperatura ambiente (con cronocomando remoto opzionale)

Impostare tramite il cronocomando remoto la temperatura ambiente desiderata all'interno dei locali. La caldaia regolerà l'acqua impianto in funzione della temperatura ambiente richiesta. Per quanto riguarda il funzionamento con cronocomando remoto, fare riferimento al relativo manuale d'uso.

### Esclusione bollitore (economy)

Il riscaldamento/mantenimento in temperatura del bollitore può essere escluso dall'utente. In caso di esclusione, non vi sarà erogazione di acqua calda sanitaria.

Il bollitore può essere disattivato dall'utente (modalità ECO) premendo il tasto ECO/COMFORT (part. 7 - fig. 1). In modalità ECO il display attiva il simbolo ECO (part. 12 - fig. 1). Per attivare la modalità COMFORT premere nuovamente il tasto ECO/COMFORT (part. 7 - fig. 1).

### Temperatura scorrevole

Quando viene installata la sonda esterna (opzionale) il sistema di regolazione caldaia lavora con "Temperatura Scorrevole". In questa modalità, la temperatura dell'impianto di riscaldamento viene regolata a seconda delle condizioni climatiche esterne, in modo da garantire un elevato comfort e risparmio energetico durante tutto il periodo dell'anno. In particolare, all'aumentare della temperatura esterna viene diminuita la temperatura di mandata impianto, a seconda di una determinata "curva di compensazione".

Con regolazione a Temperatura Scorrevole, la temperatura impostata attraverso i tasti riscaldamento (part. 3 - fig. 1) diviene la massima temperatura di mandata impianto. Si consiglia di impostare al valore massimo per permettere al sistema di regolare in tutto il campo utile di funzionamento.

La caldaia deve essere regolata in fase di installazione dal personale qualificato. Eventuali adattamenti possono essere comunque apportati dall'utente per il miglioramento del comfort.

### Curva di compensazione e spostamento delle curve

Premendo il tasto reset (part. 6 - fig. 1) per 5 secondi si accede al menù "Temperatura scorrevole"; viene visualizzato "CU" lampeggiante.

Agire sui tasti sanitario (part. 1 - fig. 1) per regolare la curva desiderata da 1 a 10 secondo la caratteristica. Regolando la curva a 0, la regolazione a temperatura scorrevole risulta disabilitata.

Premendo i tasti riscaldamento (part. 3 - fig. 1) si accede allo spostamento parallelo delle curve; viene visualizzato "OF" lampeggiante. Agire sui tasti sanitario (part. 1 - fig. 1) per regolare lo spostamento parallelo delle curve secondo la caratteristica (fig. 11).

Premendo nuovamente il tasto **reset** (part. 6 - fig. 1) per 5 secondi si esce dal menù "Temperatura Scorrevole". Se la temperatura ambiente risulta inferiore al valore desiderato si consiglia di impostare una curva di ordine superiore e viceversa. Procedere con incrementi o diminuzioni di una unità e verificare il risultato in ambiente.

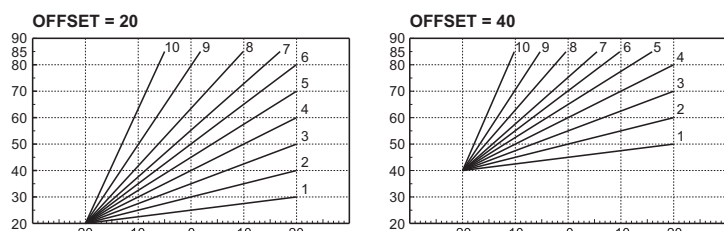


fig. 11 - Esempio di spostamento parallelo delle curve di compensazione

### Regolazioni da Cronocomando Remoto

Se alla caldaia è collegato il Cronocomando Remoto (opzionale), le regolazioni descritte in precedenza vengono gestite secondo quanto riportato nella tabella 1.

Tabella. 1

Regolazione temperatura riscaldamento	La regolazione può essere eseguita sia dal menù del Cronocomando Remoto sia dal pannello comandi caldaia.
Regolazione temperatura sanitario	La regolazione può essere eseguita sia dal menù del Cronocomando Remoto sia dal pannello comandi caldaia.
Commutazione Estate/Inverno	La modalità Estate ha priorità su un'eventuale richiesta riscaldamento del Cronocomando Remoto.
Selezione Eco/Comfort	Disabilitando il sanitario dal menù del Cronocomando Remoto, la caldaia seleziona la modalità Economy. In questa condizione, il tasto <b>eco/comfort</b> (part. 7 - fig. 1) sul pannello caldaia, è disabilitato.
	Abilitando il sanitario dal menù del Cronocomando Remoto, la caldaia seleziona la modalità Comfort. In questa condizione, con il tasto <b>eco/comfort</b> (part. 7 - fig. 1) sul pannello caldaia, è possibile selezionare una delle due modalità.
Temperatura Scorrevole	Sia il Cronocomando Remoto sia la scheda caldaia gestiscono la regolazione a Temperatura Scorrevole: tra i due, ha priorità la Temperatura Scorrevole della scheda caldaia.

### Regolazione pressione idraulica impianto

La pressione di caricamento ad impianto freddo, letta sull'idrometro caldaia, deve essere di circa 1,0 bar. Se la pressione dell'impianto scende a valori inferiori al minimo, la caldaia si arresta e il display visualizza l'anomalia **F37**. Agendo sul rubinetto di caricamento (part. 1 - fig. 12), riportarla al valore iniziale. Richiudere sempre a fine operazione.

Una volta ripristinata la pressione impianto, la caldaia attiverà il ciclo di sfiato aria di 300 secondi identificato dal display con **FH**.

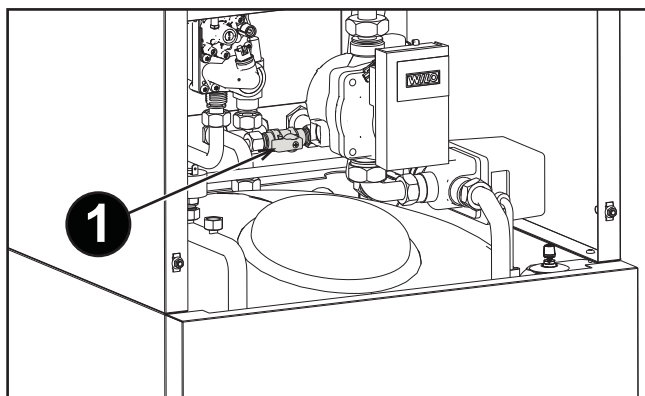


fig. 12 - Rubinetto di caricamento impianto

## 3. INSTALLAZIONE

### 3.1 Disposizioni generali

L'INSTALLAZIONE DELLA CALDAIA DEVE ESSERE EFFETTUATA SOLTANTO DA PERSONALE SPECIALIZZATO E DI SICURA QUALIFICAZIONE, OTTEMPERANDO A TUTTE LE ISTRUZIONI RIPORTATE NEL PRESENTE MANUALE TECNICO, ALLE DISPOSIZIONI DI LEGGE VIGENTI, ALLE PRESCRIZIONI DELLE NORME NAZIONALI E LOCALI E SECONDO LE REGOLE DELLA BUONA TECNICA.

### 3.2 Luogo d'installazione



Il circuito di combustione dell'apparecchio è stagno rispetto l'ambiente di installazione e quindi l'apparecchio può essere installato in qualunque locale. L'ambiente di installazione tuttavia deve essere sufficientemente ventilato per evitare che si creino condizioni di pericolo in caso di, seppur piccole, perdite di gas. Questa norma di sicurezza è imposta dalla Direttiva CEE n° 2009/142 per tutti gli apparecchi utilizzatori di gas, anche per quelli cosiddetti a camera stagna.

L'apparecchio è idoneo ad una installazione all'interno.

Il luogo di installazione deve essere asciutto e non esposto a pioggia, neve o gelo e privo di polveri, oggetti o materiali infiammabili o gas corrosivi.



Se l'apparecchio viene racchiuso entro mobili o montato affiancato lateralmente, deve essere previsto lo spazio per lo smontaggio della mantellatura e per le normali attività di manutenzione.

### 3.3 Collegamenti idraulici

#### Avvertenze



Lo scarico della valvola di sicurezza deve essere collegato ad un imbuto o tubo di raccolta, per evitare lo sgorgo di acqua a terra in caso di sovrappressione nel circuito di riscaldamento. In caso contrario, se la valvola di scarico dovesse intervenire allagando il locale, il costruttore della caldaia non potrà essere ritenuto responsabile.



Prima dell'installazione effettuare un lavaggio accurato di tutte le tubazioni dell'impianto per rimuovere residui o impurità che potrebbero compromettere il buon funzionamento dell'apparecchio.

In caso di sostituzione di generatori in installazioni esistenti, l'impianto deve essere completamente svuotato e adeguatamente ripulito da fanghi e contaminanti. Utilizzare a tale scopo solo prodotti idonei e garantiti per impianti termici (rif. paragrafo successivo), che non intacchino metalli, plastiche o gomma. **Il costruttore non risponde di eventuali danni causati al generatore dalla mancata o non adeguata pulizia dell'impianto.**

Effettuare gli allacciamenti ai corrispettivi attacchi secondo il disegno alla fig. 13 ed ai simboli riportati sull'apparecchio.

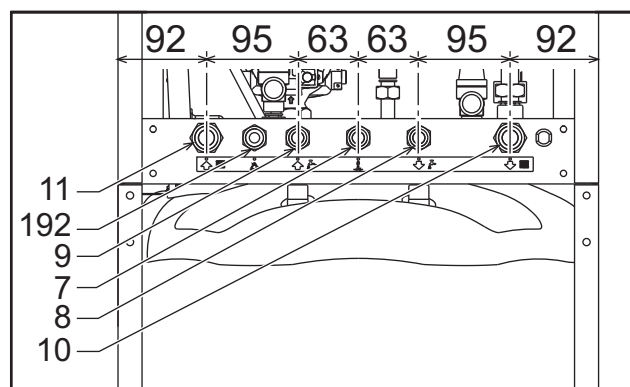


fig. 13 - Attacchi idraulici

- |                             |                            |
|-----------------------------|----------------------------|
| 7 Ingresso Gas - 1/2"       | 10 Mandata impianto - 3/4" |
| 8 Uscita sanitario - 1/2"   | 11 Ritorno impianto - 3/4" |
| 9 Ingresso sanitario - 1/2" | 192 Ricircolo - 1/2"       |

### Sistema antigelo, liquidi antigelo, additivi ed inibitori

Qualora si renda necessario, è consentito l'uso di liquidi antigelo, additivi e inibitori, solo ed esclusivamente se il produttore di suddetti liquidi o additivi fornisce una garanzia che assicuri che i suoi prodotti sono idonei all'uso e non arrecano danni allo scambiatore di caldaia o ad altri componenti e/o materiali di caldaia ed impianto. È proibito l'uso di liquidi antigelo, additivi e inibitori generici, non espressamente adatti all'uso in impianti termici e compatibili con i materiali di caldaia ed impianto.

### Caratteristiche dell'acqua impianto

In presenza di acqua con durezza superiore ai 25° Fr (1°F = 10ppm CaCO<sub>3</sub>), si prescrive l'uso di acqua opportunamente trattata, al fine di evitare possibili incrostazioni in caldaia.

## 3.4 Collegamento gas

**!** Prima di effettuare l'allacciamento, verificare che l'apparecchio sia predisposto per il funzionamento con il tipo di combustibile disponibile.

L'allacciamento gas deve essere effettuato all'attacco relativo (vedi fig. 13) in conformità alla normativa in vigore, con tubo metallico rigido oppure con tubo flessibile a parete continua in acciaio inox, interponendo un rubinetto gas tra impianto e caldaia. Verificare che tutte le connessioni gas siano a tenuta.

## 3.5 Collegamenti elettrici

**!** L'apparecchio deve essere collegato ad un efficace impianto di messa a terra eseguito come previsto dalle vigenti norme di sicurezza. Far verificare da personale professionalmente qualificato l'efficienza e l'adeguatezza dell'impianto di terra, il costruttore non è responsabile per eventuali danni causati dalla mancanza di messa a terra dell'impianto.

La caldaia è precablata e dotata di cavo di allacciamento alla linea elettrica di tipo "Y" sprovvisto di spina. I collegamenti alla rete devono essere eseguiti con allacciamento fisso e dotati di un interruttore bipolare i cui contatti abbiano una apertura di almeno 3 mm, interponendo fusibili da 3A max tra caldaia e linea. È importante rispettare le polarità (LINEA: cavo marrone / NEUTRO: cavo blu / TERRA: cavo giallo-verde) negli allacciamenti alla linea elettrica..

**!** Il cavo di alimentazione dell'apparecchio non deve essere sostituito dall'utente. In caso di danneggiamento del cavo, spegnere l'apparecchio e, per la sua sostituzione, rivolgersi esclusivamente a personale professionalmente qualificato. In caso di sostituzione, utilizzare esclusivamente cavo "HAR H05 VV-F" 3x0,75 mm2 con diametro esterno massimo di 8 mm.

## Termostato ambiente (opzionale)

**!** ATTENZIONE: IL TERMOSTATO AMBIENTE DEVE ESSERE A CONTATTI PULITI. COLLEGANDO 230 V. AI MORSETTI DEL TERMOSTATO AMBIENTE SI DANNEGGIA IRRIMEDIABILMENTE LA SCHEDA ELETTRONICA.

Nel collegare cronocomandi o timer, evitare di prendere l'alimentazione di questi dispositivi dai loro contatti di interruzione. La loro alimentazione deve essere effettuata tramite collegamento diretto dalla rete o tramite pile, a seconda del tipo di dispositivo.

## Accesso alla morsettieria elettrica

Dopo aver tolto il pannello frontale ("Apertura del pannello frontale" a pag. 7.) è possibile accedere alla morsettieria collegamenti elettrici (fig. 14). La disposizione dei morsetti per i diversi allacciamenti è riportata anche nello schema elettrico alla fig. 30.

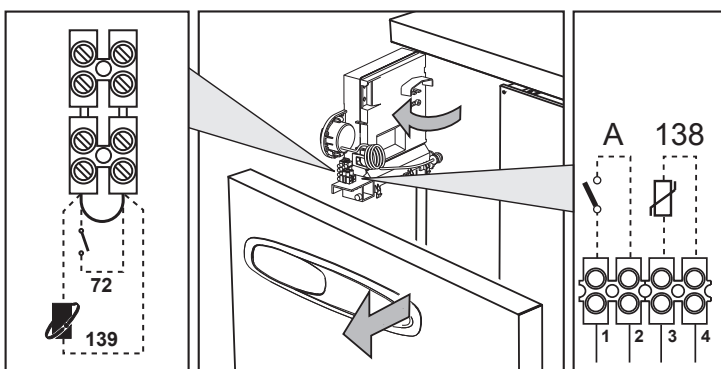


fig. 14 - Accesso alla morsettieria

## 3.6 Condotti fumi

### Avvertenze

L'apparecchio è di "tipo C" a camera stagna e tiraggio forzato, l'ingresso aria e l'uscita fumi devono essere collegati ad uno dei sistemi di evacuazione/aspirazione indicati di seguito. Prima di procedere con l'installazione verificare e rispettare scrupolosamente le prescrizioni in oggetto. Rispettare inoltre le disposizioni inerenti il posizionamento dei terminali a parete e/o tetto e le distanze minime da finestre, pareti, aperture di aerazione, ecc.

### Collegamento con tubi coassiali

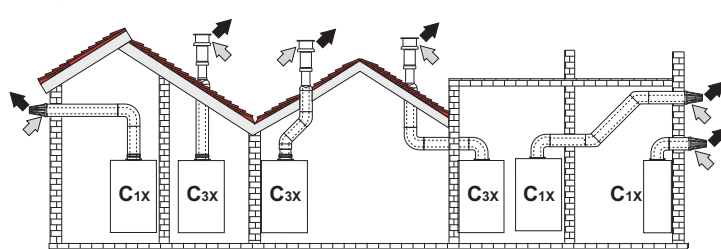
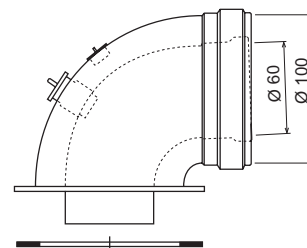


fig. 15 - Esempi di collegamento con tubi coassiali (⇐ = Aria / ⇨ = Fumi)

## Tabella. 2 - Tipologia

Tipo	Descrizione
C1X	Aspirazione e scarico orizzontale a parete
C3X	Aspirazione e scarico verticale a tetto

Per il collegamento coassiale montare sull'apparecchio uno dei seguenti accessori di partenza. È necessario che eventuali tratti orizzontali dello scarico fumi siano mantenuti in leggera pendenza verso la caldaia per evitare che eventuale condensa rifluisca verso l'esterno causando gocciolamento.



041001X0

fig. 16 - Accessori di partenza per condotti coassiali

## Tabella. 3 - Massima lunghezza condotti coassiali

	Coassiale 60/100	Coassiale 80/125
Massima lunghezza consentita (orizzontale)	7 m	28 m
Massima lunghezza consentita (verticale)	8 m	
Fattore di riduzione curva 90°	1 m	0.5 m
Fattore di riduzione curva 45°	0.5 m	0.25 m

## Collegamento con tubi separati

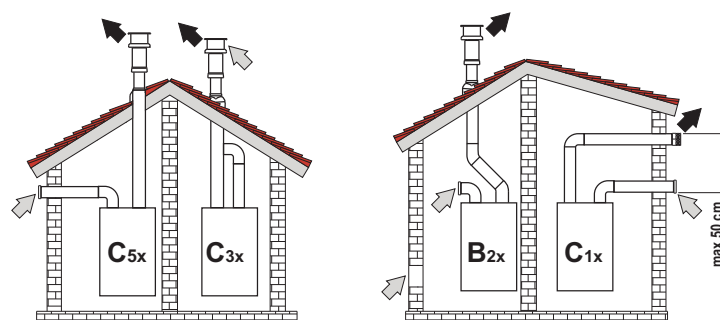


fig. 17 - Esempi di collegamento con tubi separati (⇐ = Aria / ⇨ = Fumi)

## Tabella. 4 - Tipologia

Tipo	Descrizione
C1X	Aspirazione e scarico orizzontale a parete. I terminali di ingresso/uscita devono essere o concentrici o abbastanza vicini da essere sottoposti a condizioni di vento simili (entro 50 cm)
C3X	Aspirazione e scarico verticale a tetto. Terminali di ingresso/uscita come per C12
C5X	Aspirazione e scarico separati a parete o a tetto e comunque in zone a pressioni diverse. Lo scarico e l'aspirazione non devono essere posizionati su pareti opposte
C6X	Aspirazione e scarico con tubi certificati separatamente (EN 1856/1)
B2X	Aspirazione dal locale di installazione e scarico a parete o tetto
⚠ IMPORTANTE - IL LOCALE DEVE ESSERE DOTATO DI VENTILAZIONE APPROPRIATA	

Per il collegamento dei condotti separati montare sull'apparecchio il seguente accessorio di partenza (Aria = ⇐ - Fumi = ⇨)

Ingresso Aria = ⇐ / Uscita Fumi = ⇨

041065X0

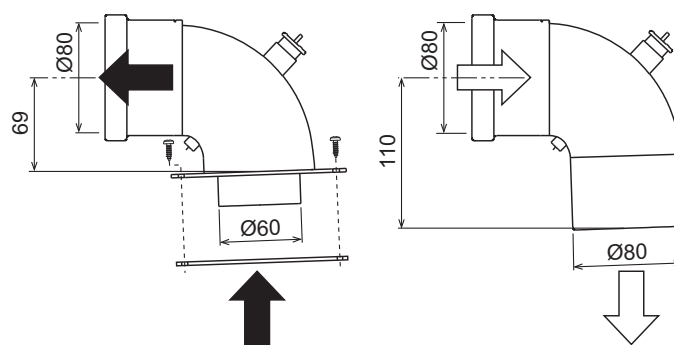


fig. 18 - Accessorio di partenza per condotti separati


Prima di procedere con l'installazione, verificare che non sia superata la massima lunghezza consentita tramite un semplice calcolo:

1. Definire completamente lo schema del sistema di camini sdoppiati, inclusi accessori e terminali di uscita.
2. Consultare la tabella 6 ed individuare le perdite in  $m_{eq}$  (metri equivalenti) di ogni componente, a seconda della posizione di installazione.
3. Verificare che la somma totale delle perdite sia inferiore o uguale alla massima lunghezza consentita in tabella 5.

Tabella. 5 - Massima lunghezza condotti separati

Massima lunghezza consentita	55 $m_{eq}$
------------------------------	-------------

Tabella. 6 - Accessori

			Perdite in $m_{eq}$		
			Aspirazione aria	Scarico fumi	
				Verticale	Orizzontale
Ø 80	TUBO	1 m M/F	1,0	1,6	2,0
	CURVA	45° M/F	1,2		1,8
		90° M/F	1,5		2,0
	TRONCHETTO	con presa test	1,0		0,3
	TERMINALE	aria a parete	2,0		-
		fumi a parete con antivento	-		5,0
CAMINO	Aria/fumi sdoppiato 80/80	010027X0	-		12,0
	Solo uscita fumi Ø80	010026X0 + 1KWMA86U	-		4,0
Ø 60	TUBO	1 m M/F			6,0
	CURVA	90° M/F			4,5
	RIDUZIONE	80/60			5,0
	TERMINALE	fumi a parete con antivento			7,0
			 <b>ATTENZIONE: CONSIDERATE LE ALTE PERDITE DI CARICO DEGLI ACCESSORI Ø60, UTILIZZARLI SOLO SE NECESSARIO ED IN CORRISPONDENZA DELL'ULTIMO TRATTO SCARICO FUMI.</b>		

### Collegamento a canne fumarie collettive

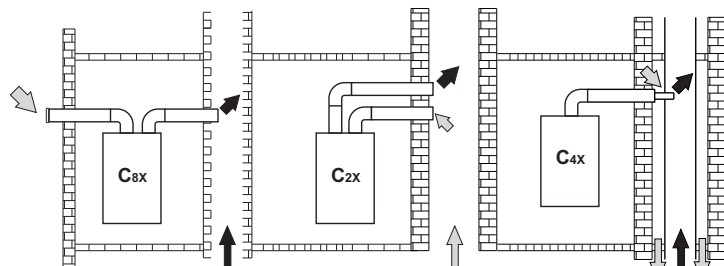



fig. 19 - Esempi di collegamento a canne fumarie (⇨ = Aria / ⇨ = Fumi)

Tabella. 7 - Tipologia

Tipo	Descrizione
C2X	Aspirazione e scarico in canna fumaria comune (aspirazione e scarico nella medesima canna)
C4X	Aspirazione e scarico in canne fumarie comuni separate, ma sottoposte a simili condizioni di vento
C8X	Scarico in canna fumaria singola o comune e aspirazione a parete
B3X	Aspirazione dal locale di installazione tramite condotto concentrico (che racchiude lo scarico) e scarico in canna fumaria comune a tiraggio naturale
 <b>IMPORTANTE - IL LOCALE DEVE ESSERE DOTATO DI VENTILAZIONE APPROPRIATA</b>	

Se si intende collegare la caldaia iXinox B S 32 K 100 ad una canna fumaria collettiva o ad un camino singolo a tiraggio naturale, canna fumaria o camino devono essere espressamente progettati da personale tecnico professionalmente qualificato in conformità alle norme vigenti ed essere idonee per apparecchi a camera stagna dotati di ventilatore.

### 3.7 Collegamento scarico condensa

La caldaia è dotata di sifone interno per lo scarico condensa. Montare il raccordo d'ispezione **A** ed il tubo flessibile **B**, innestandolo a pressione per circa 3 cm e fissandolo con una fascetta. Riempire il sifone con circa 0,5 lt. di acqua e collegare il tubo flessibile all'impianto di smaltimento.

 **ATTENZIONE: l'apparecchio non deve essere mai messo in funzione con sifone vuoto!**

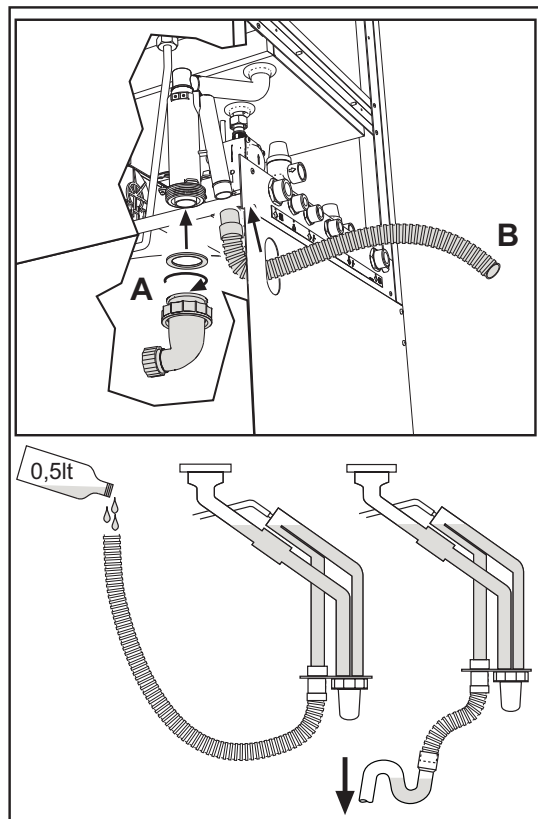


fig. 20 - Collegamento scarico condensa

## 4. SERVIZIO E MANUTENZIONE

### 4.1 Regolazioni

#### Trasformazione gas di alimentazione

L'apparecchio può funzionare con alimentazione a gas Metano o G.P.L. e viene predisposto in fabbrica per l'uso di uno dei due gas, come chiaramente riportato sull'imballo e sulla targhetta dati tecnici dell'apparecchio stesso. Qualora si renda necessario utilizzare l'apparecchio con gas diverso da quello preimpostato, è necessario dotarsi dell'apposito kit di trasformazione e operare come indicato di seguito:

1. **Togliere l'alimentazione elettrica della caldaia e chiudere il rubinetto gas.**
2. Rimuovere il pannello frontale (vedi fig. 24).
3. Svitare le viti e ruotare il pannello comandi (vedi fig. 21).
4. Svitare il girello **C** e rimuovere il tubo gas **A** dalla valvola gas (vedi fig. 22).
5. Sostituire l'ugello **B** inserito nel tubo gas con quello contenuto nel kit di trasformazione interponendo la guarnizione **D** (vedi fig. 22).
6. Riassemblare il tubo gas **A** e verificare la tenuta della connessione.
7. Applicare la targhetta contenuta nel kit di trasformazione vicino alla targhetta dati tecnici.
8. Rimontare il pannello frontale.
9. Dare alimentazione alla caldaia e aprire il rubinetto del gas.
10. **Modificare il parametro relativo al tipo di gas:**
  - portare la caldaia in modo stand-by
  - premere i tasti **sanitario** (part. 1 e 2 - fig. 1) per 10 secondi: il display visualizza "b01" lampeggiante.
  - premere i tasti **sanitario** (part. 1 o 2 - fig. 1) per impostare il parametro **00** (per il funzionamento a metano) oppure **01** (per il funzionamento a GPL).
  - premere il tasto **riscaldamento +** (part. 4 - fig. 1) fino a visualizzare sul display "b04" lampeggiante.
  - premere i tasti **sanitario** (part. 1 o 2 - fig. 1) per impostare il parametro **210** (per il funzionamento a metano) oppure **190** (per il funzionamento a GPL).
  - premere il tasto **riscaldamento +** (part. 4 - fig. 1) fino a visualizzare sul display "b05" lampeggiante
  - premere i tasti **sanitario** (part. 1 o 2 - fig. 1) per impostare il parametro **185** (per il funzionamento a metano) oppure **175** (per il funzionamento a GPL).
  - premere i tasti **sanitario** (part. 1 e 2 - fig. 1) per 10 secondi.
  - la caldaia torna in modo stand-by
11. Tramite un analizzatore di combustione, collegato all'uscita fumi della caldaia, verificare che il tenore di CO<sub>2</sub> nei fumi, con caldaia in funzionamento a potenza massima e minima, corrisponda a quello previsto in tabella dati tecnici per il corrispettivo tipo di gas.

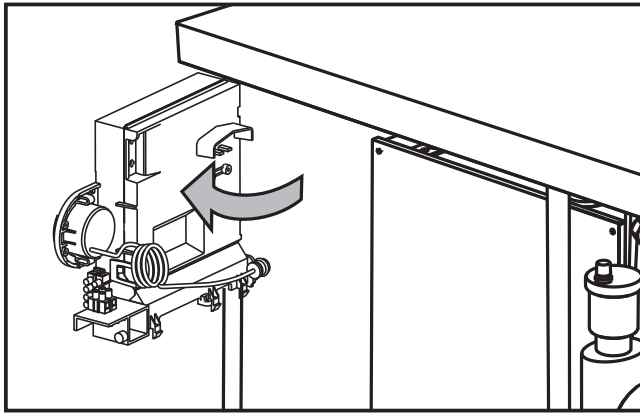


fig. 21

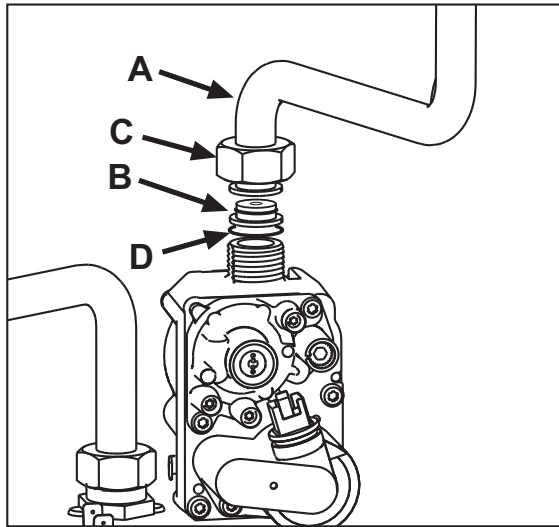


fig. 22

#### Attivazione modalità TEST

Premere contemporaneamente i tasti riscaldamento (part. 3 e 4 - fig. 1) per 5 secondi per attivare la modalità TEST. La caldaia si accende al massimo della potenza di riscaldamento impostata come al paragrafo successivo.

Sul display, i simboli riscaldamento e sanitario (fig. 23) lampeggiano; accanto verrà visualizzata la potenza riscaldamento.

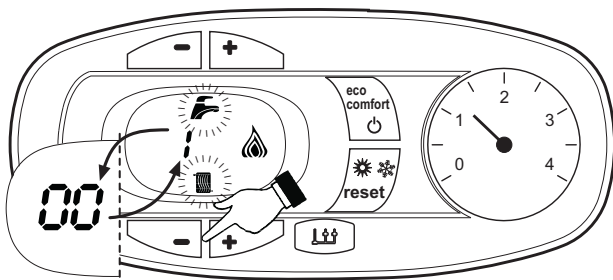


fig. 23 - Modalità TEST (potenza riscaldamento = 100%)

Premere i tasti riscaldamento (part. 3 e 4 - fig. 1) per aumentare o diminuire la potenza (Minima=0%, Massima=100%).

Premendo il tasto sanitario “-” (part. 1 - fig. 1) la potenza della caldaia viene regolata immediatamente al minimo (0%). Premendo il tasto sanitario “+” (part. 2 - fig. 1) la potenza della caldaia viene regolata immediatamente al massimo (100%).

Nel caso in cui sia attiva la modalità TEST e vi sia un prelievo d'acqua calda sanitaria, sufficiente ad attivare la modalità Sanitario, la caldaia resta in modalità TEST ma la Valvola 3 vie si posiziona in sanitario.

Per disattivare la modalità TEST, premere contemporaneamente i tasti riscaldamento (part. 3 e 4 - fig. 1) per 5 secondi.

La modalità TEST si disabilita comunque automaticamente dopo 15 minuti oppure chiudendo il prelievo d'acqua calda sanitaria (nel caso vi sia stato un prelievo d'acqua calda sanitaria sufficiente ad attivare la modalità Sanitario).

#### Regolazione della potenza riscaldamento

Per regolare la potenza in riscaldamento posizionare la caldaia in funzionamento TEST (vedi sez. 4.1). Premere i tasti riscaldamento (part. 3 e 4 - fig. 1) per aumentare o diminuire la potenza (minima = 00 - Massima = 100). Premendo il tasto RESET entro 5 secondi, la potenza massima resterà quella appena impostata. Uscire dal funzionamento TEST (vedi sez. 4.1).

#### 4.2 Messa in servizio

##### Prima di accendere la caldaia

- Verificare la tenuta dell'impianto gas.
- Verificare la corretta precarica del vaso di espansione.
- Riempire l'impianto idraulico ed assicurare un completo sfiato dell'aria contenuta nella caldaia e nell'impianto.
- Verificare che non vi siano perdite di acqua nell'impianto, nei circuiti acqua sanitaria, nei collegamenti o in caldaia.
- Verificare l'esatto collegamento dell'impianto elettrico e la funzionalità dell'impianto di terra.
- Verificare che il valore di pressione gas per il riscaldamento sia quello richiesto.
- Verificare che non vi siano liquidi o materiali infiammabili nelle immediate vicinanze della caldaia

##### Verifiche durante il funzionamento

- Accendere l'apparecchio.
- Assicurarsi della tenuta del circuito del combustibile e degli impianti acqua.
- Controllare l'efficienza del camino e condotti aria-fumi durante il funzionamento della caldaia.
- Verificare la corretta tenuta e funzionalità del sifone e dell'impianto di smaltimento condensa.
- Controllare che la circolazione dell'acqua, tra caldaia ed impianti, avvenga correttamente.
- Assicurarsi che la valvola gas moduli correttamente sia nella fase di riscaldamento che in quella di produzione d'acqua sanitaria.
- Verificare la buona accensione della caldaia, effettuando diverse prove di accensione e spegnimento, per mezzo del termostato ambiente o del comando remoto.
- Assicurarsi che il consumo del combustibile indicato al contatore, corrisponda a quello indicato nella tabella dati tecnici al cap. 5.
- Assicurarsi che senza richiesta di riscaldamento il bruciatore si accenda correttamente all'apertura di un rubinetto dell'acqua calda sanitaria. Controllare che durante il funzionamento in riscaldamento, all'apertura di un rubinetto dell'acqua calda, si arresti il circolatore riscaldamento, e vi sia produzione regolare di acqua sanitaria.
- Verificare la corretta programmazione dei parametri ed eseguire le eventuali personalizzazioni richieste (curva di compensazione, potenza, temperature, ecc.).

#### 4.3 Manutenzione

##### Apertura del pannello frontale

Per aprire il mantello della caldaia tirare a sé il pannello e sganciarlo (vedi fig. 24).



Prima di effettuare qualsiasi operazione all'interno della caldaia, disinserire l'alimentazione elettrica e chiudere il rubinetto gas a monte

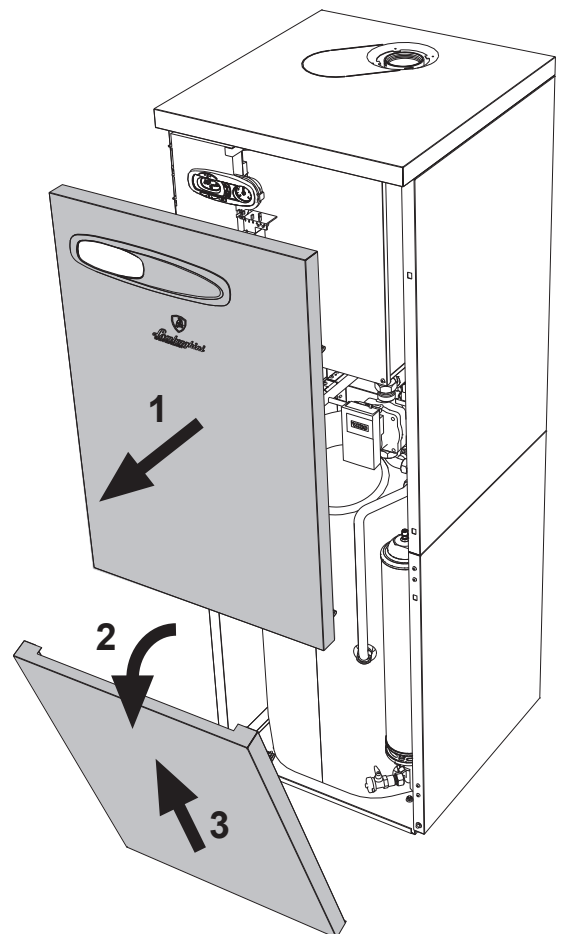


fig. 24 - Apertura pannello frontale

## Controllo periodico

Per mantenere nel tempo il corretto funzionamento dell'apparecchio, è necessario far eseguire da personale qualificato un controllo annuale che preveda le seguenti verifiche:

- I dispositivi di comando e di sicurezza (valvola gas, flussometro, termostati, ecc.) devono funzionare correttamente.
- Il circuito di evacuazione fumi deve essere in perfetta efficienza.
- La camera stagna deve essere a tenuta.
- I condotti ed il terminale aria-fumi devono essere liberi da ostacoli e non presentare perdite
- Il bruciatore e lo scambiatore devono essere puliti ed esenti da incrostazioni. Per l'eventuale pulizia non usare prodotti chimici o spazzole di acciaio.
- L'elettrodo deve essere libero da incrostazioni e correttamente posizionato.
- Gli impianti gas e acqua devono essere a tenuta.
- La pressione dell'acqua dell'impianto a freddo deve essere di circa 1 bar; in caso contrario riportarla a questo valore.
- La pompa di circolazione non deve essere bloccata.
- Il vaso d'espansione deve essere carico.
- La portata gas e la pressione devono corrispondere a quanto indicato nelle rispettive tabelle.
- Il sistema di evacuazione delle condense deve essere in efficienza e non deve presentare perdite o ostruzioni.
- Il sifone deve essere pieno d'acqua.

## 4.4 Risoluzione dei problemi

### Diagnostica

In caso di anomalie o problemi di funzionamento, il display lampeggia ed appare il codice identificativo dell'anomalia.

Vi sono anomalie che causano blocchi permanenti (contraddistinte con la lettera "A"): per il ripristino del funzionamento è sufficiente premere il tasto **reset** (part. 6 - fig. 1) per 1 secondo oppure attraverso il RESET del cronocomando remoto (opzionale) se installato; se la caldaia non riparte è necessario, prima, risolvere l'anomalia.

Altre anomalie causano blocchi temporanei (contraddistinte con la lettera "F") che vengono ripristinati automaticamente non appena il valore rientra nel campo di funzionamento normale della caldaia.

### Tabella anomalie

Tabella. 8 - Lista anomalie

Codice anomalia	Anomalia	Possibile causa	Soluzione
A01	Mancata accensione del bruciatore	Mancanza di gas	Controllare che l'afflusso di gas alla caldaia sia regolare e che sia stata eliminata l'aria dalle tubazioni
		Anomalia elettrodo di rivelazione/accensione	Controllare il cablaggio dell'elettrodo e che lo stesso sia posizionato correttamente e privo di incrostazioni
		Valvola gas difettosa	Verificare e sostituire la valvola a gas
		Pressione gas di rete insufficiente	Verificare la pressione del gas di rete
		Sifone ostruito	Verificare ed eventualmente pulire il sifone
A02	Segnale fiamma presente con bruciatore spento	Anomalia elettrodo	Verificare il cablaggio dell'elettrodo di ionizzazione
		Anomalia scheda	Verificare la scheda
A03	Intervento protezione sovratemperatura	Sensore riscaldamento danneggiato	Controllare il corretto posizionamento e funzionamento del sensore di riscaldamento
		Mancanza di circolazione d'acqua nell'impianto	Verificare il circolatore
		Presenza aria nell'impianto	Sfiatare l'impianto
A04	Intervento sicurezza condotto evacuazione fumi	Anomalia F07 generata 3 volte nelle ultime 24 ore	Vedi anomalia F07
A05	Intervento protezione ventilatore	Anomalia F15 generata per 1 ora consecutiva	Vedi anomalia F15
A06	Mancanza fiamma dopo fase di accensione (6 volte in 4 min.)	Anomalia elettrodo di ionizzazione	Controllare la posizione dell'elettrodo di ionizzazione ed eventualmente sostituirlo
		Fiamma instabile	Controllare il bruciatore
		Anomalia Offset valvola gas	Verificare taratura Offset alla minima potenza
		condotti aria/fumi ostruiti	Liberare l'ostruzione da camino, condotti di evacuazione fumi e ingresso aria e terminali
		Sifone ostruito	Verificare ed eventualmente pulire il sifone
F07	Temperatura fumi elevata	La sonda fumi rileva una temperatura eccessiva	Controllare lo scambiatore
F10	Anomalia sensore di mandata 1	Sensore danneggiato	Verificare il cablaggio o sostituire il sensore
		Cablaggio in corto circuito	
		Cablaggio interrotto	
F11	Anomalia sensore ritorno	Sensore danneggiato	Verificare il cablaggio o sostituire il sensore
		Cablaggio in corto circuito	
		Cablaggio interrotto	

Codice anomalia	Anomalia	Possibile causa	Soluzione
F12	Anomalia sensore sanitario	Sensore danneggiato	Verificare il cablaggio o sostituire il sensore
		Cablaggio in corto circuito	
		Cablaggio interrotto	
F13	Anomalia sonda fumi	Sonda danneggiata	Verificare il cablaggio o sostituire la sonda fumi
		Cablaggio in corto circuito	
		Cablaggio interrotto	
F14	Anomalia sensore di mandata 2	Sensore danneggiato	Verificare il cablaggio o sostituire il sensore
		Cablaggio in corto circuito	
		Cablaggio interrotto	
F15	Anomalia ventilatore	Mancanza di tensione alimentazione 230V	Verificare il cablaggio del connettore 3 poli
		Segnale tachimetrico interrotto	Verificare il cablaggio del connettore 5 poli
		Ventilatore danneggiato	Verificare il ventilatore
F34	Tensione di alimentazione inferiore a 170V	Problemi alla rete elettrica	Verificare l'impianto elettrico
F35	Frequenza di rete anomala	Problemi alla rete elettrica	Verificare l'impianto elettrico
F37	Pressione acqua impianto non corretta	Pressione troppo bassa	Caricare impianto
		Pressostato acqua non collegato o danneggiato	Verificare il sensore
F39	Anomalia sonda esterna	Sonda danneggiata o corto circuito cablaggio	Verificare il cablaggio o sostituire il sensore
		Sonda scollegata dopo aver attivato la temperatura scorrevole	Ricollegare la sonda esterna o disabilitare la temperatura scorrevole
A41 A44	Posizionamento sensore	Sensore riscaldamento staccato dal tubo	Controllare il corretto posizionamento e funzionamento del sensore riscaldamento
A42	Anomalia sensore riscaldamento	Sensore danneggiato	Sostituire il sensore
F43	Intervento protezione scambiatore.	Mancanza di circolazione H <sub>2</sub> O impianto	Verificare il circolatore
		Aria nell'impianto	Sfiatare l'impianto
F52	Anomalia sensore riscaldamento	Sensore danneggiato	Sostituire il sensore
A61	Anomalia centralina ABM03D	Errore interno della centralina ABM03D	Controllare la connessione di terra ed eventualmente sostituire la centralina.
A62	Mancanza di comunicazione tra centralina e valvola gas	Centralina non connessa	Connettere la centralina alla valvola gas
		Valvola danneggiata	Sostituire valvola
A63 F64 A65 F66	Anomalia centralina ABM03D	Errore interno della centralina ABM03D	Controllare la connessione di terra ed eventualmente sostituire la centralina.
A23 A24 F20 F21 A26 F40 F47	Anomalia parametri scheda	Errata impostazione parametro scheda	Verificare ed eventualmente modificare il parametro scheda.

## 5. CARATTERISTICHE E DATI TECNICI

Tabella. 9 - Legenda figure cap. 5

- |  |   |
|--|---|
| 7 Entrata gas                          | 114 Pressostato acqua                           |
| 8 Uscita acqua sanitario               | 138 Sonda esterna (opzionale)                   |
| 9 Entrata acqua sanitario              | 139 Cronocomando remoto (opzionale)             |
| 10 Mandata impianto                    | 154 Tubo scarico condensa                       |
| 11 Ritorno impianto                    | 180 Bollitore                                   |
| 14a Valvola di sicurezza sanitario     | 186 Sensore di ritorno                          |
| 14b Valvola di sicurezza impianto      | 191 Sensore temperatura fumi                    |
| 16 Ventilatore                         | 192 Riciccolo                                   |
| 32 Circolatore riscaldamento           | 193 Sifone                                      |
| 36 Sfiato aria automatico              | 233 Rubinetto scarico bollitore                 |
| 40 Vaso espansione sanitario           | 241 Bypass automatico                           |
| 44 Valvola gas                         | 243 Sensore di temperatura bollitore            |
| 56 Vaso di espansione                  | 256 Segnale circolatore riscaldamento modulante |
| 72 Termostato ambiente (non fornito)   | 278 Sensore doppio (Sicurezza + Riscaldamento)  |
| 74 Rubinetto di riempimento impianto   | 350 Gruppo Bruciatore/Ventilatore               |
| 81 Elettrodo d'accensione/Ionizzazione | A Interruttore ON/OFF (configurabile)           |
| 95 Valvola deviatrice                  |   |



## 5.1 Vista generale e componenti principali

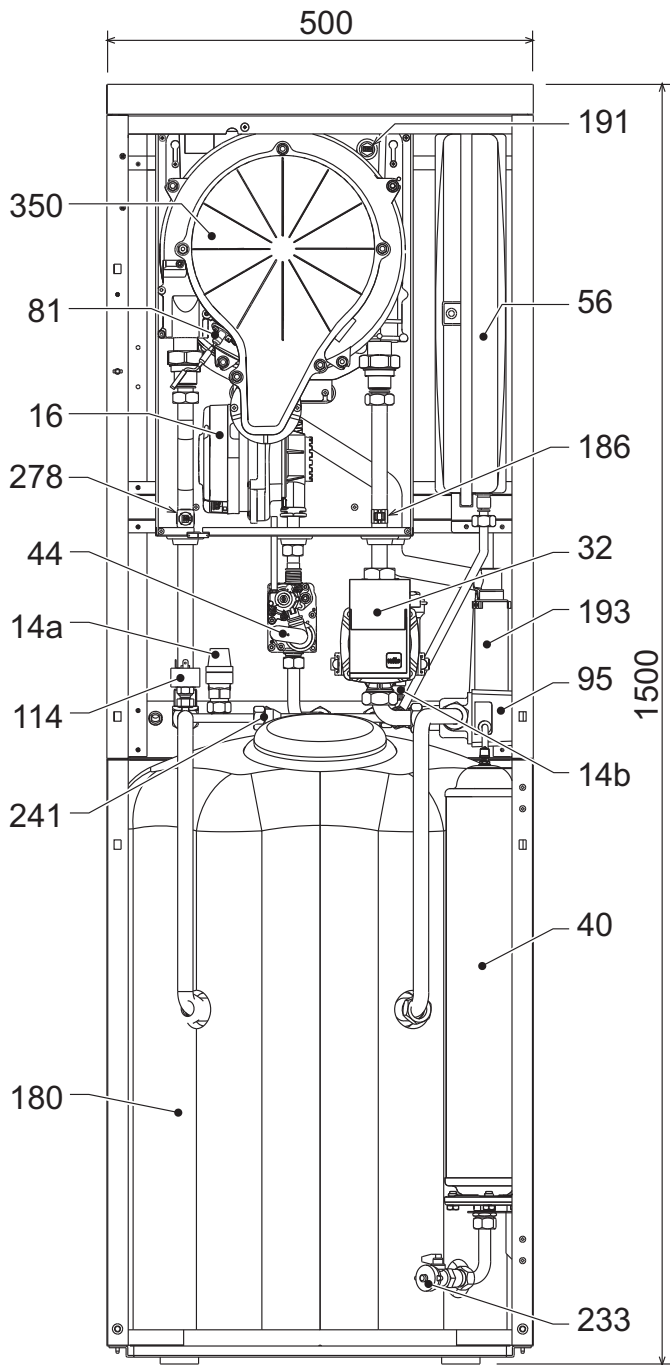


fig. 25 - Vista frontale

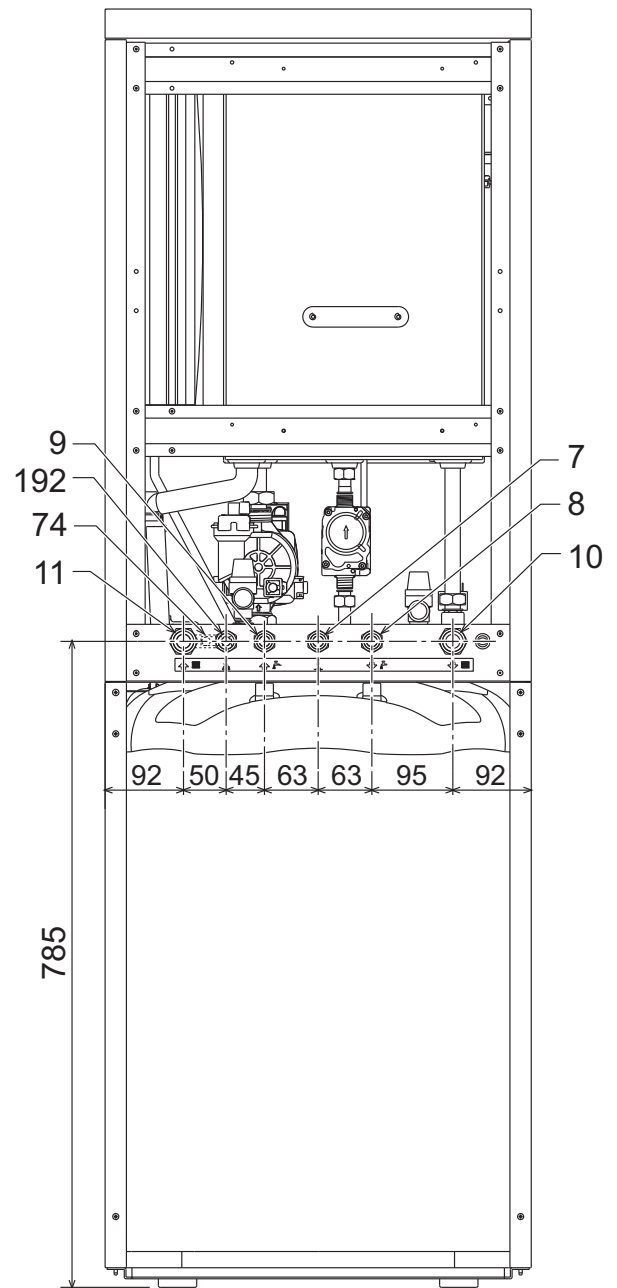


fig. 26 - Vista posteriore

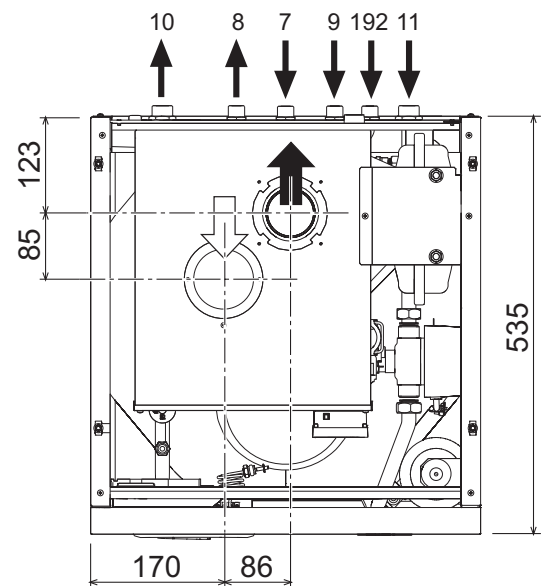


fig. 27 - Vista dall'alto (INGRESSO ARIA = / USCITA FUMI = )

## 5.2 Circuito idraulico

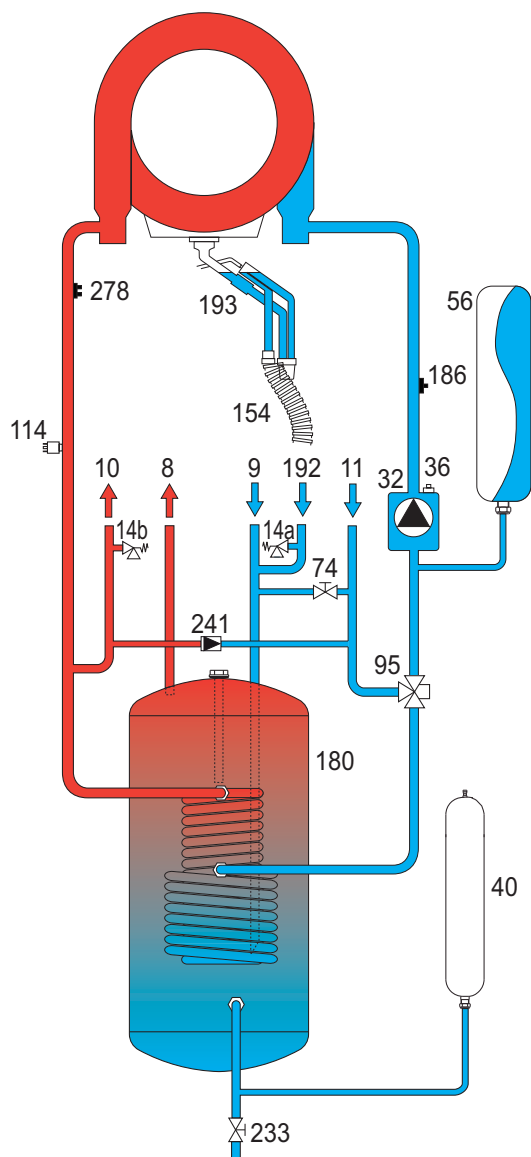


fig. 28 - Circuito idraulico

## 5.3 Diagrammi

### Perdite di carico / prevalenza circolatori

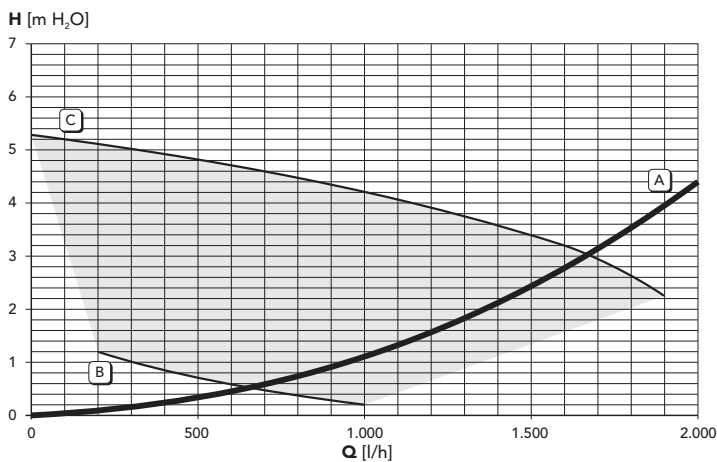


fig. 29 - Perdite di carico / prevalenza circolatore iXinox B S 32 K 100

A = Perdite di carico caldaia - B = Velocità min circolatore - C = Velocità Max Circolatore

## 5.4 Tabella dati tecnici

Nella colonna a destra viene indicata l'abbreviazione utilizzata nella targhetta dati tecnici.

Dato	Unità	iXinox B S 32 K 100	
Portata termica max riscaldamento	kW	29.5	(Q)
Portata termica min riscaldamento	kW	6.7	(Q)
Potenza Termica max risc. (80/60°C)	kW	28.9	(P)
Potenza Termica min risc. (80/60°C)	kW	6.6	(P)
Potenza Termica max risc. (50/30°C)	kW	31.3	
Potenza Termica min risc. (50/30°C)	kW	7.2	
Portata termica max sanitario	kW	32.0	
Portata termica min sanitario	kW	6.7	
Potenza Termica max sanitario	kW	31.4	
Potenza Termica min sanitario	kW	6.6	
Rendimento Pmax (80-60°C)	%	98.1	
Rendimento Pmin (80-60°C)	%	97.8	
Rendimento Pmax (50-30°C)	%	106.1	
Rendimento Pmin (50-30°C)	%	107.5	
Rendimento 30%	%	109.8	
Classe di emissione NOx	-	5	(NOx)
Pressione gas alimentazione G20	mbar	20	
Portata gas max G20	m³/h	3.39	
Portata gas min G20	m³/h	0.71	
CO <sub>2</sub> max G20	%	9.30	
CO <sub>2</sub> min G20	%	8.70	
Pressione gas alimentazione G31	mbar	37	
Portata gas max G31	kg/h	2.49	
Portata gas min G31	kg/h	0.52	
CO <sub>2</sub> max G31	%	10.70	
CO <sub>2</sub> min G31	%	9.80	
Pressione max esercizio riscaldamento	bar	3	(PMS)
Pressione min esercizio riscaldamento	bar	0.8	
Temperatura max riscaldamento	°C	90	(tmax)
Contenuto acqua riscaldamento	litri	4.6	
Capacità vaso di espansione riscaldamento	litri	8	
Pressione precarica vaso di espansione risc.	bar	0.8	
Pressione max di esercizio sanitario	bar	9	(PMW)
Pressione min di esercizio sanitario	bar	0,3	
Contenuto acqua sanitario	litri	100	
Capacità vaso espansione sanitario	litri	3	
Pressione di precarica vaso espansione san.	bar	3	
Portata sanitaria Δt 30°C	l/10min	275	
Portata sanitaria Δt 30°C	l/h	1000	(D)
Grado protezione	IP	X5D	
Tensione di alimentazione	V/Hz	230V/50Hz	
Potenza elettrica assorbita	W	80	
Peso a vuoto	kg	86	
Tipo di apparecchio		C13-C23-C33-C43-C53-C63-C83-B23-B33	
PIN CE		0461CM0988	

## Scheda prodotto ErP

### MODELLO: iXinox B S 32 K 100

<b>Marchio: LAMBORGHINI CALORECLIMA</b>			
Caldaia a condensazione: SI			
Caldaia a bassa temperatura (**): NO			
Caldaia di tipo B1: NO			
Apparecchio di riscaldamento misto: SI			
Apparecchio di cogenerazione per il riscaldamento d'ambiente: NO			
Elemento	Simbolo	Unità	Valore
Classe di efficienza energetica stagionale del riscaldamento d'ambiente			
			A
Potenza termica nominale	<b>P<sub>n</sub></b>	<b>kW</b>	29
Efficienza energetica stagionale del riscaldamento d'ambiente	<b>η<sub>s</sub></b>	<b>%</b>	94
<b>Potenza termica utile</b>			
Alla potenza termica nominale e a un regime di alta temperatura (*)	<b>P<sub>4</sub></b>	<b>kW</b>	28,9
Al 30% della potenza termica nominale e a un regime di bassa temperatura (**)	<b>P<sub>1</sub></b>	<b>kW</b>	5,9
<b>Efficienza utile</b>			
Alla potenza termica nominale e a un regime di alta temperatura (*)	<b>η<sub>4</sub></b>	<b>%</b>	88,3
Al 30% della potenza termica nominale e a un regime di bassa temperatura (**)	<b>η<sub>1</sub></b>	<b>%</b>	98,9
<b>Consumo ausiliario di elettricità</b>			
A pieno carico	<b>el<sub>max</sub></b>	<b>kW</b>	0,049
A carico parziale	<b>el<sub>min</sub></b>	<b>kW</b>	0,014
In modo Standby	<b>PSB</b>	<b>kW</b>	0,003
<b>Altri elementi</b>			
Dispersione termica in standby	<b>P<sub>stby</sub></b>	<b>kW</b>	0,043
Consumo energetico del bruciatore di accensione	<b>P<sub>ign</sub></b>	<b>kW</b>	0,000
Consumo energetico annuo	<b>Q<sub>HE</sub></b>	<b>GJ</b>	54
Livello della potenza sonora all'interno	<b>LWA</b>	<b>dB</b>	55
Emissioni di ossidi d'azoto	<b>NO<sub>x</sub></b>	<b>mg/kWh</b>	31
<b>Per gli apparecchi di riscaldamento misti</b>			
Profilo di carico dichiarato			XXL
Classe di efficienza energetica di riscaldamento dell'acqua			A
Consumo giornaliero di energia elettrica	<b>Q<sub>elec</sub></b>	<b>kWh</b>	0,101
Consumo annuo di energia elettrica	<b>AEC</b>	<b>kWh</b>	22
Efficienza energetica di riscaldamento dell'acqua	<b>η<sub>wh</sub></b>	<b>%</b>	85
Consumo giornaliero di combustibile	<b>Q<sub>fuel</sub></b>	<b>kWh</b>	28,579
Consumo annuo di combustibile	<b>AFC</b>	<b>GJ</b>	23

(\*) Regime ad alta temperatura: temperatura di ritorno di 60 °C all'entrata nell'apparecchio e 80 °C di temperatura di fruizione all'uscita dell'apparecchio.

(\*\*) Bassa temperatura: temperatura di ritorno (all'entrata della caldaia) per le caldaie a condensazione 30 °C, per gli apparecchi a bassa temperatura di 37 °C e per gli altri apparecchi di 50 °C.

5.5 Schema elettrico

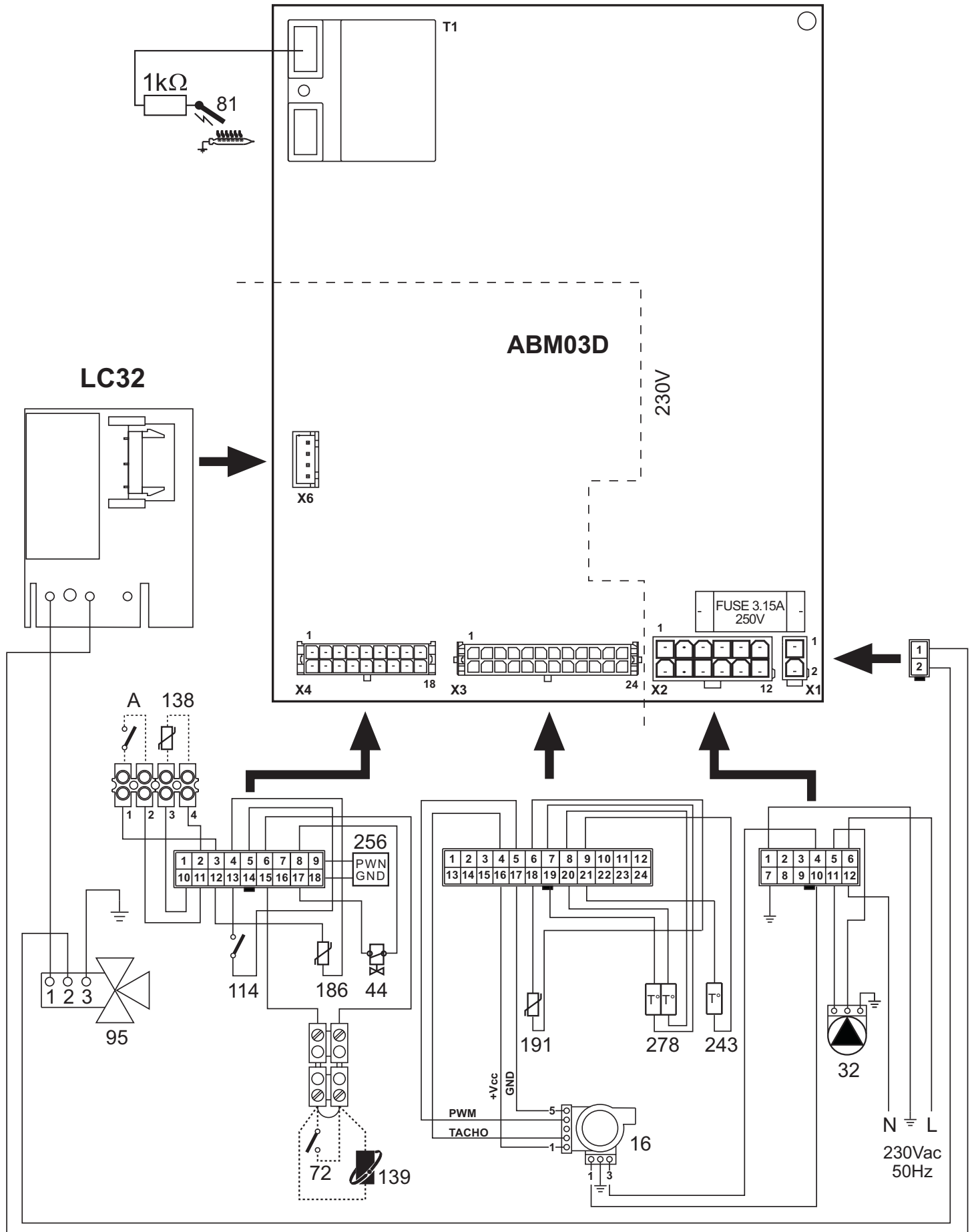


fig. 30 - Schema elettrico

**Attenzione:** Prima di collegare il termostato ambiente o il cronocomando remoto, togliere il ponticello sulla morsettiera.



- Внимательно прочитайте предупреждения, содержащиеся в настоящем руководстве
- После установки котла проинформируйте пользователя о принципе работы аппарата и передайте ему настоящее руководство; оно является существенной и неотъемлемой частью изделия и должно быть бережно сохранено для использования в будущем
- Установка и техническое обслуживание должны осуществляться квалифицированными специалистами в соответствии с действующими нормативами, согласно инструкции изготовителя и прошедшим курс обучения в специализированном центре. Запрещается выполнять какие-либо операции с опломбированными регулировочными устройствами. Запрещается выполнять какие-либо работы на опломбированных регулировочных устройствах
- Неправильная установка или ненадлежащее техническое обслуживание могут быть причиной вреда для людей, животных и имущества. Изготовитель не несет никакой ответственности за ущерб, связанный с ошибочными установкой и эксплуатацией аппарата, а также с несоблюдением предоставленных им инструкций
- Перед выполнением любой операции очистки или технического обслуживания отсоедините прибор от сетей питания с помощью главного выключателя и/или предусмотренных для этой цели отсечных устройств
- В случае неисправной и/или ненормальной работы агрегата, выключите его и воздерживайтесь от любой попытки самостоятельно отремонтировать или устранить причину неисправности. В таких случаях обращайтесь исключительно квалифицированному персоналу. Возможные операции по ремонту-замене комплектующих должны выполняться только квалифицированными специалистами с использованием исключительно оригинальных запчастей. Несоблюдение всего вышеуказанного может нарушить безопасность работы агрегата
- Настоящий агрегат допускается использовать только по тому назначению, для которого он спроектирован и изготовлен. Любое другое его использование следует считать ненадлежащим и, следовательно, опасным
- Упаковочные материалы являются источником потенциальной опасности и не должны быть оставлены в местах, доступных детям.
- Не разрешается использование агрегата лицами (в том числе, детьми) с ограниченными физическими, сенсорными или умственными возможностями или лицами без надлежащего опыта и знаний, если они не находятся под непрерывным надзором или проинструктированы на счет правил безопасного использования агрегата.
- Приведенные в настоящем руководстве изображения дают упрощенное представление изделия, которое может существенно отличаться от готового изделия
- УКАЗАНИЯ ПО УТИЛИЗАЦИИ ОБОРУДОВАНИЯ**  
Утилизация оборудования должна производиться в специализированных предприятиях согласно действующему законодательству.
- УКАЗАНИЯ ПО ХРАНЕНИЮ ОБОРУДОВАНИЯ**  
Для обеспечения правильных условий хранения, строго придерживаться указаний в руководстве по эксплуатации и маркировке на упаковке.  
Оборудование должно храниться в закрытом и сухом помещении, в отсутствие токопроводящей пыли и паров химически активных веществ, разрушающих изоляцию токопроводов. Срок хранения не должен превышать 24 месяца. По истечении 24 месяцев необходима проверка целостности оборудования.
- РЕСУРС РАБОТЫ И СРОК СЛУЖБЫ**  
Срок службы зависит от условий эксплуатации, установки и технического обслуживания.  
Установка оборудования должна производиться в соответствии с действующим законодательством, а изнашивающиеся детали должны быть своевременно заменены.  
Решение о прекращении эксплуатации, списании и утилизации принимает Владелец исходя из фактического состояния оборудования и затрат на ремонт.  
Срок службы - 10 лет.
- Заводская табличка находится на задней стороне котла.



Данный символ означает "Осторожно" и сопровождает все указания, касающиеся безопасности. Строго придерживайтесь таких указаний во избежание опасности вреда для здоровья людей и животных и материального ущерба.



Данный символ обращает внимание на важное указание или предупреждение.



**Lamborghini**  
CALORECLIMA

Manufacturer / Производитель: **FERROLI S.p.A**  
 Manufacturer address: **37047 San Bonifacio (VR) - Italy**  
 Адрес производителя: **via Ritonda 78/A**  
 Model/Модель: **iXinox B S 32 K 100**  
 Code / Код: **0TAV3PWD**  
 Котел отопительный конденсационный газовый  
 кат. II 2НЗВ/Р 2Н - G20 20 мбар; RU

	макс	мин			
Q <sub>nw</sub> (Hi)	32.0	6.7	kWt	PMS 3 бар	PMW 9 бар
Q <sub>n</sub> (Hi)	29.5	6.7	kWt	t <sub>max</sub> 90 °C	D 27.5 л/мин
P <sub>n</sub> 80°-60°	28.9	6.6	kWt	H <sub>2</sub> O 100Л	
P <sub>n</sub> 50°-30°	31.3	7.2	kWt	Класс NOx 5 (< 70mg/kWh)	
~230В / 50Гц		90 W /Вт		IPX5D	

Сделано в Италии

Serial number  
Серийный номер:



Barcode EAN13:  
Штрих-код EAN13:



Production date:  
Дата производства:

See the manual  
Смотри инструкцию



Данный прибор должен устанавливаться в соответствии с действующей инструкцией по монтажу и работать только в помещении с достаточной вентиляцией. Изучите инструкцию, прежде чем устанавливать прибор и вводить его в эксплуатацию. Нарушение требований инструкции по монтажу, технического обслуживания и правил эксплуатации прибора может привести к опасности возникновения пожара, взрыва, отравления угарным газом, поражения электрическим током и термического воздействия.

Q <sub>nw</sub> (Hi)	Макс. теплопроизводительность системы ГВС (Hi)
Q <sub>n</sub> (Hi)	Макс. теплопроизводительность системы отопления (Hi)
P <sub>n</sub> 80-60°C	Макс. теплопроизводительность системы отопления (80/60°C)
P <sub>n</sub> 50-30°C	Макс. теплопроизводительность системы отопления (50/30°C)
PMS	Макс. рабочее давление в системе отопления
t <sub>max</sub>	Макс. температура в системе отопления
H <sub>2</sub> O	Объем воды в системе ГВС
NOx	Класс по выбросам NOx
PMW	Макс. рабочее давление в системе ГВС
D	Расход ГВС при Δt 30°C

Serial  
Number



18 = Год выпуска  
20 = Производственная неделя  
G7 = Линия сборки  
0023 = Прогрессивное число

Маркировочная табличка находится на правой стороне агрегата.

## RU

### 1. УКАЗАНИЦ ОБЩЕГО ХАРАКТЕРА

- Внимательно прочитайте предупреждения, содержащиеся в настоящем руководстве, и соблюдайте их в процессе эксплуатации агрегата.
- После монтажа котла проинформируйте пользователя о принципах его работы и передайте ему в пользование настоящее руководство, которое является неотъемлемой и важной частью агрегата; пользователь должен бережно сохранять его для возможного использования в будущем.
- Установка и техническое обслуживание котла должны производиться квалифицированным персоналом при соблюдении действующих норм и в соответствии с указаниями изготовителя. Запрещается выполнять любые действия на опломбированных устройствах регулировки.
- Неправильная установка или ненадлежащее техническое обслуживание могут быть причиной вреда для людей, животных и имущества. Изготовитель не несет никакой ответственности за ущерб, связанный с ошибочными установкой и эксплуатацией агрегата, а также с несоблюдением предоставленных им инструкций.
- Прежде чем приступить к выполнению любой операции очистки или технического обслуживания, отключите агрегат от сетей питания с помощью выключателя системы и/или предусмотренных для этой цели отсечных устройств.
- В случае неисправной и/или ненормальной работы агрегата выключите его и воздерживайтесь от любой попытки самостоятельно отремонтировать или устранить причину неисправности. В таких случаях обращайтесь исключительно квалифицированному персоналу. Возможные операции по ремонту-замене комплектующих должны выполняться только квалифицированными специалистами с использованием исключительно оригинальных запчастей. Несоблюдение всего вышеуказанного может нарушить безопасность работы агрегата.
- Настоящий агрегат допускается использовать только по тому назначению, для которого он спроектирован и изготовлен. Любое другое его использование следует считать ненадлежащим и, следовательно, опасным.
- Упаковочные материалы являются источником потенциальной опасности и не должны быть оставлены в местах, доступных детям.
- Не разрешается использование агрегата лицами (в том числе, детьми) с ограниченными физическими, сенсорными или умственными возможностями или лицами без надлежащего опыта и знаний, если они не находятся под непрерывным надзором или проинструктированы насчет правил безопасного использования агрегата.
- Утилизация агрегата и его принадлежностей должна выполняться надлежащим образом, в соответствии с действующим законодательством.
- Приведенные в настоящем руководстве изображения дают упрощенное представление изделия. Подобные изображения могут несущественно отличаться от готового изделия.

### 2. ИНСТРУКЦИИ ПО ЭКСПЛУАТАЦИИ

#### 2.1 Предисловие

Уважаемый покупатель!

**iXinox B S 32 K 100** представляет собой конденсационный котел с закрытой камерой сгорания, с предварительным приготовлением газозвоздушной смеси, имеющий стальной теплообменник и предназначенный для выработки воды ГВС. Котел отличается исключительно высоким КПД и очень низким уровнем вредных выбросов; он может работать как на природном, так на сжиженном газе и оснащен микропроцессорной системой управления.

Входящий в состав котла **быстродействующий бойлер** из нержавеющей стали обеспечивает большой объем выработки воды ГВС.

#### 2.2 Панель управления

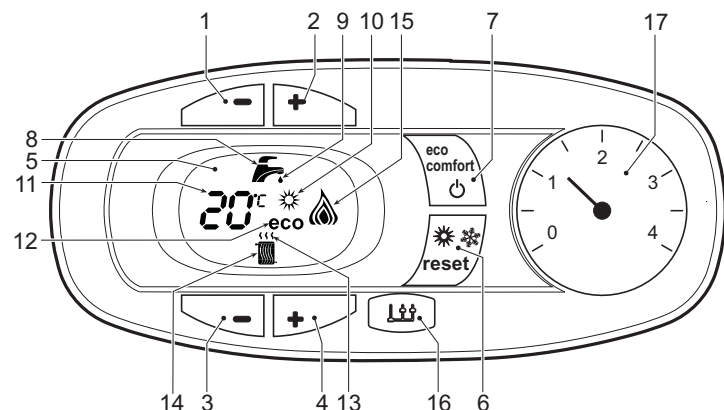


рис. 1 - Панель управления

#### Условные обозначения на панели управления рис. 1

- Кнопка уменьшения задаваемой температуры в системе ГВС
- Кнопка увеличения задаваемой температуры в системе ГВС
- Кнопка уменьшения задаваемой температуры в системе отопления
- Кнопка увеличения задаваемой температуры в системе отопления
- Дисплей
- Кнопка "Сброс" - Выбор режима "Лето"/"Зима" - Меню "Плавающая температура"
- Кнопка выбора режима "Экономичный"/"Комфорт" - "Вкл/Выкл" котла

- Символ ГВС
- Символ работы агрегата в режиме ГВС
- Индикация "Летний режим"
- Индикация многофункционального режима (мигает при активной функции защиты теплообменника)
- Символ режима "Eco" (Экономичный)
- Индикация работы агрегата в режиме отопления
- Символ отопления
- Индикация зажженной горелки и текущей мощности (мигает при активной функции защиты пламени)
- Подключение к средствам технического обслуживания
- Гидрометр

#### Индикация во время работы котла

##### Режим отопления

О поступлении команды на включение отопления (от комнатного термостата или от пульта ДУ с таймером) предупреждает мигание индикатора теплого воздуха над символом батареи на дисплее.

На дисплее (поз. 11 - рис. 1) высвечиваются температура в подающем контуре системы отопления, а во время режима ожидания - символ "d2".

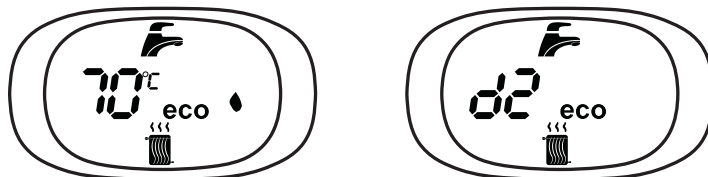


рис. 2

##### Режим горячего водоснабжения

О запросе ГВС (вызываемом потреблением горячей воды) сообщает мигание символа горячей воды под краном на дисплее.

На дисплее (поз. 11 - рис. 1) отображается текущая температура воды в контуре горячего водоснабжения, а также надпись "d1" во время ожидания горячей воды.

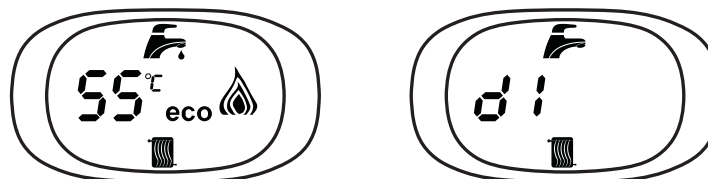


рис. 3

##### Неисправность

В случае неисправности (см. сар. 4.4) на дисплее отображается код неисправности (поз. 11 - рис. 1) и во время ожидания - надписи "d3" и "d4".

#### 2.3 Подключение к сети электрического питания, включение и выключение

##### Котел без подачи электропитания

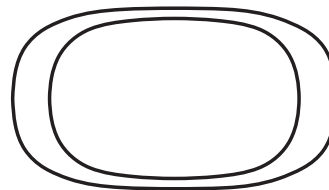


рис. 4 - Котел без подачи электропитания



В случае продолжительного перерыва в работе в зимние периоды, чтобы избежать оледенения, рекомендуется слить всю воду из котла.

## Котел подключен к сети электропитания

Подайте электропитание на котел.

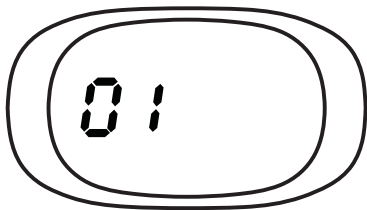


рис. 5 - Включение / Версия ПО

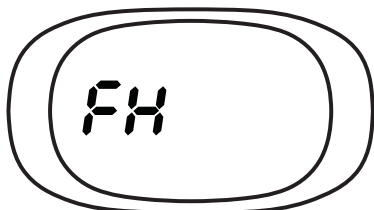


рис. 6 - Цикл спуска воздуха

- В течение 5 секунд на дисплее будет высвечиваться версия программного обеспечения, установленного в электронном блоке.
- В течение следующих 300 секунд на дисплее высвечивается символ FH, обозначающий цикл спуска воздуха из системы отопления.
- Откройте газовый вентиль, установленный перед котлом.
- После того, как символ FH исчезает с дисплея, котел готов к автоматическому включению при каждом заборе воды ГВС или при поступлении команды от комнатного термостата.

### Включение и выключение котла

Нажмите на кнопку **вкл/выкл** (поз. 7 - рис. 1) в течение 5 секунд.

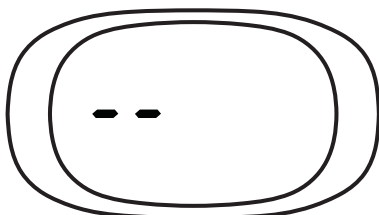


рис. 7 - Выключение котла

Когда котел выключен, на электронный блок продолжает подаваться электрическое питание. При этом не происходит нагрева воды для систем отопления и ГВС. Остается активной система против оледенения. Для повторного включения котла снова нажмите кнопку **вкл/выкл** (поз. 7 - рис. 1) в течение 5 секунд.

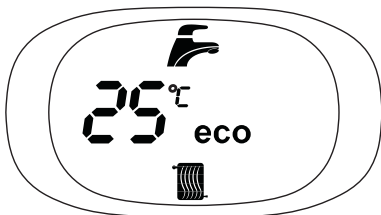


рис. 8

Теперь котел готов к автоматическому включению при каждом заборе воды ГВС или при поступлении команды от комнатного термостата.

При отключении котла от системы электропитания и/или газовой магистрали функция против оледенения отключается. Во время длительного неиспользования котла в зимний период, во избежание ущерба от возможного замерзания рекомендуется слить всю воду из котла, как из контура отопления, так и из контура ГВС; или же слить только воду из контура ГВС и добавить антифриз в систему отопления, в соответствии с указаниями, приведенными в sez. 3.3

## 2.4 Регулировки

### Переключение режимов "Лето"/"Зима"

Нажмите кнопку **"Лето"/"Зима"** (поз. 6 - рис. 1) на 2 секунды.

На дисплее высветится символ "Лето" (поз. 10 - рис. 1): При этом котел будет вырабатывать только воду для ГВС. Остается активной система антизамерзания.

Для выключения режима "Лето" вновь нажмите кнопку **"Лето"/"Зима"** (поз. 6 - рис. 1) на 2 секунды

### Регулировка температуры воды в системе отопления

Температура в системе отопления регулируется с помощью кнопок отопления 3 и 4 - рис. 1) температуру можно регулировать от минимальной 20°C до максимальной 80°C

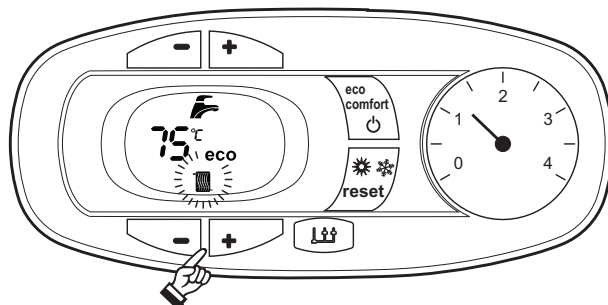


рис. 9

### Регулировка температуры в системе горячего водоснабжения (ГВС)

С помощью кнопок системы ГВС (поз. 1 и 2 - рис. 1) можно изменить температуру воды от минимальной 10°C до максимальной 65°C.

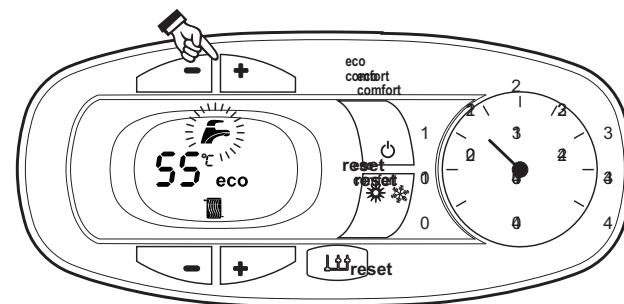


рис. 10

### Регулировка температуры воздуха в помещении (с помощью опционального термостата температуры в помещении)

Задайте с помощью термостата температуры воздуха в помещении нужную температуру внутри помещения. При отсутствии термостата температуры воздуха в помещении котел обеспечивает поддержание в системе отопления заданной температуры воды.

### Регулировка температуры воздуха в помещении (с помощью опционального устройства ДУ с таймером)

Задайте с помощью устройства ДУ с таймером нужную температуру внутри помещения. Котел будет поддерживать температуру воды в системе, необходимую для обеспечения в помещении заданной температуры воздуха. В том, что касается работы котла с устройством ДУ с таймером, см. соответствующую инструкцию на это устройство.

### Исключение бойлера (режим "Экономичный")

Пользователь имеет возможность исключать систему нагрева/поддержания температуры воды в бойлере. В этом случае котел не будет вырабатывать воду для ГВС.

Бойлер может быть выключен пользователем (режим "Экономичный") путем нажатия кнопки "ЭКОНОМИЧНЫЙ"/"КОМФОРТ" (поз. 7 - рис. 1). При работе в режиме "ЭКОНОМИЧНЫЙ" на дисплее высвечивается соответствующий символ (поз. 12 - рис. 1). Для включения режима "КОМФОРТ" снова нажмите кнопку "Экономичный"/"Комфорт" (поз. 7 - рис. 1).

### Плавающая температура

При установке внешнего датчика (опция) регулировка котла осуществляется в режиме "плавающей температуры". В этом режиме температура воды, подаваемой в систему отопления, регулируется в зависимости от температуры в помещении, что позволяет обеспечивать круглогодичные максимальный комфорт и экономию энергии. В частности, при увеличении температуры в помещении уменьшается температура воды, подаваемой в систему отопления, в соответствии с определенной "характеристикой компенсации".

В режиме плавающей температуры величина, заданная с помощью кнопок регулировки температуры в системе отопления (Поз.3 - рис. 1), становится максимальной температурой воды, подаваемой в систему отопления. Рекомендуется устанавливать ее на максимальную величину, чтобы позволить системе выполнять регулировку во всем полезном рабочем диапазоне.

Регулировки котла должны быть выполнены квалифицированными специалистами при его установке. В дальнейшем пользователь может сам изменить их для обеспечения максимального комфорта.

Компенсационные характеристики и смещение характеристик

При нажатии на 5 секунд кнопки **"СБРОС"** (поз. 6 - рис. 1) открывается доступ в меню "Плавающая температура"; при этом на дисплее мигает символ "СУ".

Используйте кнопки регулировки воды ГВС (поз. 1 - рис. 1) для выбора нужной компенсационной характеристики от 1 до 10. При установке характеристики на 0, режим "плавающей температуры" отключается.

### 3.5 Электрические соединения

**!** Агрегат должен быть подключен к надежной системе заземления, выполненной в соответствии с действующими нормами техники безопасности. Эффективность контура заземления и его соответствие нормам должны быть проверены квалифицированным персоналом. Изготовитель не несет никакой ответственности за ущерб, могущий быть причиненным отсутствием заземления агрегата.

Внутренние электрические соединения в котле уже выполнены, он снабжен также сетевым шнуром типа "Y" без вилки. Подключение к сети должно быть постоянным, причем между местом подключения к сети и котлом следует установить двухполюсный размыкатель с расстоянием между разомкнутыми контактами не менее 3 мм, а также предохранители макс. номиналом 3А. При подключении к сети важное значение имеет соблюдение полярности (ФАЗА: коричневый провод / НЕЙТРАЛЬ: синий провод / ЗЕМЛЯ: желто-зеленый провод).

**!** Сетевой шнур агрегата не подлежит замене самим пользователем. В случае повреждения сетевого шнура выключите агрегат; обратитесь для его замены исключительно к квалифицированным специалистам. В случае замены сетевого шнура используйте исключительно кабель типа "HAR H05 VV-F" 3x0,75 мм<sup>2</sup> с наружным диаметром не более 8 мм.

#### Термостат температуры воздуха в помещении (опция)

**!** ВНИМАНИЕ: ТЕРМОСТАТ ТЕМПЕРАТУРЫ ВОЗДУХА В ПОМЕЩЕНИИ ДОЛЖЕН ИМЕТЬ "ЧИСТЫЕ" (ОБЕСТОЧЕННЫЕ) КОНТАКТЫ. ПРИ ПОДАЧЕ 230 В НА КЛЕММЫ ТЕРМОСТАТА ТЕМПЕРАТУРЫ ВОЗДУХА В ПОМЕЩЕНИИ ЭЛЕКТРОННЫЙ БЛОК ПОЛУЧИТ НЕПОПРАВИМЫЕ ПОВРЕЖДЕНИЯ.

При подключении пульта ДУ с управлением от таймера или таймера не используйте для питания таких устройств их собственные контактные группы. Питание на них должно подаваться непосредственно от сети или от батареек в зависимости от типа устройств.

#### Доступ к электрической клеммной панели

Сняв переднюю панель ( \*\*\* 'Открытие передней панели' on page 63 \*\*\*), вы сможете получить доступ к блоку зажимов, используемых для выполнения электрических соединений (рис. 14). Расположение зажимов и их назначение показаны также на электрической схеме в рис. 30.

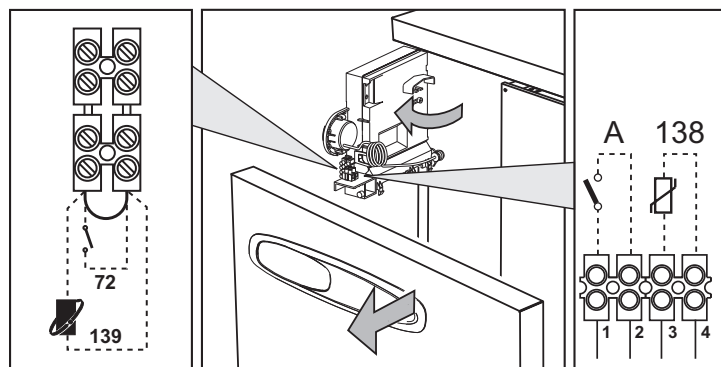


рис. 14 - Доступ к клеммной панели

### 3.6 Дымоходы

#### Предупреждения

Данный аппарат относится к типу "С", т.е. к котлам с закрытой камерой сгорания и принудительной тягой. Воздухозабор и выход дымовых газов присоединяются соответственно к системам аспирации и дымоудаления, которые должны удовлетворять приведенным ниже требованиям. Прежде чем приступить к монтажу, внимательно ознакомьтесь с соответствующими предписаниями и обеспечьте их строгое соблюдение. Кроме того, необходимо соблюдать правила, касающиеся расположения оголовков воздухопроводов на стене и/или крыше и минимальных расстояний от окон, стен, других воздухопроводов и т.д.

#### Подсоединение с помощью коаксиальных труб

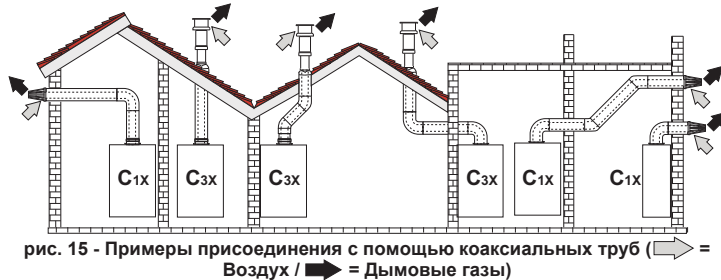
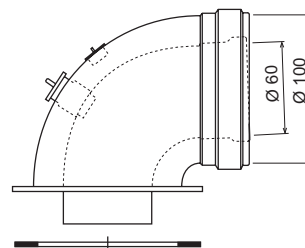


рис. 15 - Примеры присоединения с помощью коаксиальных труб (↔ = Воздух / ➔ = Дымовые газы)

Таблица. 2 - Варианты исполнения

Тип	Наименование
C1X	Горизонтальные трубы для притока воздуха и удаления дымовых газов через стену
C3X	Вертикальные трубы для притока воздуха и удаления дымовых газов через крышу

Для коаксиального подсоединения установите на агрегате один из следующих соединительных элементов. Горизонтальные участки труб для удаления продуктов сгорания должны иметь наклон вниз (в сторону котла) во избежание стекания образующегося конденсата наружу.



041001X0

рис. 16 - Исходные элементы для коаксиальных воздухопроводов

Таблица. 3 - Максимальная длина коаксиальных трубопроводов

	Коаксиальный 60/100	Коаксиальный 80/125
Максимально допустимая длина (по горизонтали)	7 м	28 м
Максимально допустимая длина (по вертикали)	8 м	
Величина уменьшения на каждое колено с углом 90°	1 м	0.5 м
Величина уменьшения на каждое колено с углом 45°	0.5 м	0.25 м

#### Подсоединение с помощью отдельных труб

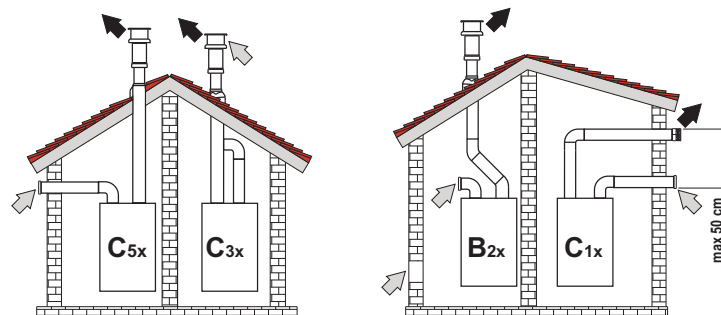


рис. 17 - Примеры подсоединения с помощью отдельных труб (↔ = Воздух / ➔ = дымовые газы)

Таблица. 4 - Варианты исполнения

Тип	Наименование
C1X	Горизонтальные трубы для притока воздуха и удаления дымовых газов через стену. Оголовки для удаления дымовых газов и притока воздуха должны быть коаксиального типа или установлены на небольшом расстоянии друг от друга (не более 50 см), чтобы они подвергались одинаковым ветровым воздействиям.
C3X	Вертикальные трубы для притока воздуха и удаления дымовых газов через крышу. Оголовки для удаления дымовых газов и притока воздуха как для типа C12
C5X	Горизонтальные или вертикальные трубы для удаления дымовых газов и притока воздуха с оголовками, расположенными в местах с разным давлением. Отверстия для удаления дымовых газов и притока воздуха не должны находиться на противоположных стенах.
C6X	Отдельные системы притока воздуха и удаления дымовых газов, выполненные из труб одобренного типа (согласно стандарту EN 1856/1)
B2X	Забор приточного воздуха из помещения, где установлен аппарат, и удаление дымовых газов через стену или крышу. <b>⚠ ВНИМАНИЕ - В ПОМЕЩЕНИИ ДОЛЖНА БЫТЬ ПРЕДУСМОТРЕНА ЭФФЕКТИВНАЯ СИСТЕМА ВЕНТИЛЯЦИИ</b>

Для подсоединения с помощью отдельных труб установите на агрегате следующий соединительный элемент (Воздух = - Дым = )

Вход воздуха = ↔ / Отвод Дыма = ➔

041065X0

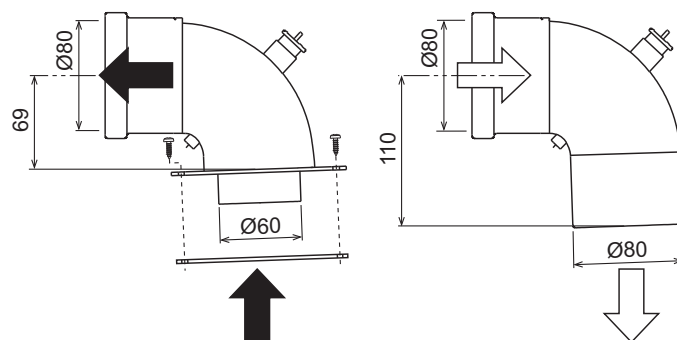


рис. 18 - Соединительный элемент для отдельных труб



Для проверки того, не будет ли превышена максимально допустимая длина дымоходов, перед выполнением монтажа необходимо выполнить простой расчет:

1. Окончательно определите схему прокладки отдельных воздуховодов, включая аксессуары и выходные оголовки.
2. В соответствии с таблицей 6 определите потери в  $m_{эк}$  (эквивалентных метрах) на каждом компоненте в зависимости от его расположения.
3. Проверьте, чтобы общая величина сопротивления была меньше или равной максимально допустимой величине, указанной в таблице 5.

Таблица. 5 - Максимальная длина отдельных труб

Максимально допустимая длина	55 $m_{эк}$
------------------------------	-------------

Таблица. 6 - Принадлежности

				Потери в $m_{эк}$		
				Приток воздуха	Удаление продуктов сгорания	
					Вертикальная	Горизонтальная
Ø 80	ТРУБА	1 м с внешн./внутр. резьбой	1KWMA83W	1,0	1,6	2,0
	КОЛЕНА	45° с внешн./внутр. резьбой	1KWMA65W	1,2	1,8	
		90° с внешн./внутр. резьбой	1KWMA01W	1,5	2,0	
	СТАКАН	с контрольной точкой для замеров	1KWMA70W	0,3	0,3	
	ТЕРМИНАЛ	для притока воздуха настенный	1KWMA85A	2,0	-	
		для удаления продуктов сгорания настенный с защитой от ветра	1KWMA86A	-	5,0	
ДЫМОХОД	Раздельный для притока воздуха/удаления продуктов сгорания диам. 80/80	010027X0	-	12,0		
	Топько для удаления дымовых газов Ø80	010026X0 + 1KWMA86U	-	4,0		
Ø 60	ТРУБА	1 м с внешн./внутр. резьбой	1KWMA89W	6,0		
	КОЛЕНА	90° с внешн./внутр. резьбой	1KWMA88W	4,5		
	СГОН	80/60	041050X0	5,0		
	ТЕРМИНАЛ	для удаления продуктов сгорания настенный с защитой от ветра	1KWMA90A	7,0		
		<b>ВНИМАНИЕ: УЧИТЫВАЙТЕ ВЫСОКОЕ СОПРОТИВЛЕНИЕ, ОКАЗЫВАЕМОЕ АКСЕССУАРАМИ Ø60, ИХ СЛЕДУЕТ УСТАНОВИТЬ НА КОНЕЧНОМ УЧАСТКЕ СИСТЕМЫ И ТОЛЬКО В СЛУЧАЕ НЕОБХОДИМОСТИ.</b>				

### 3.7 Подсоединение трубы для слива конденсата

Котел оборудован внутренним сифоном для слива конденсата. Установите смотровой фитинг **A** и присоедините гибкий шланг **B** так, чтобы он надвинулся на патрубок примерно на 3 см. Затем закрепите его хомутом. Заполните сифон приблизительно 0,5 л воды и подсоедините гибкий шланг к канализационной системе.



**ВНИМАНИЕ! Запрещается запускать аппарат с пустым сифоном!**

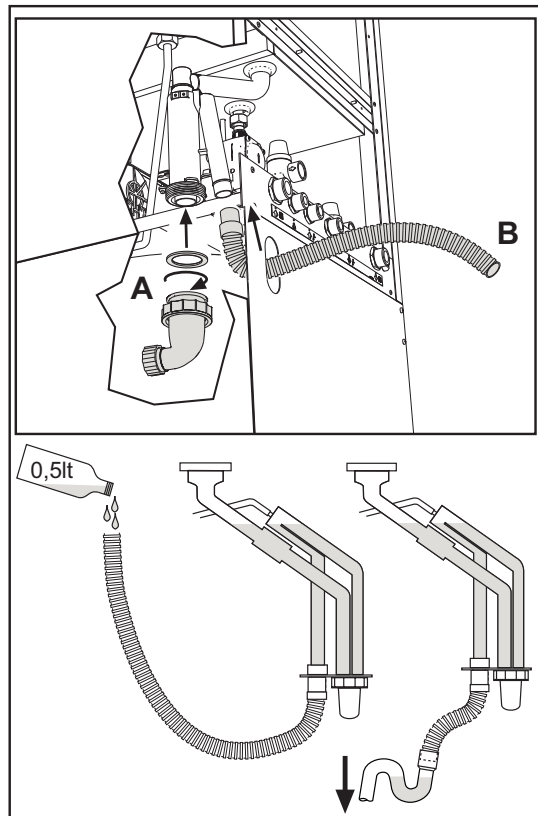


рис. 20 - Подсоединение трубы для слива конденсата

## 4. УХОД И ТЕХНИЧЕСКОЕ ОБСЛУЖИВАНИЕ

### 4.1 Регулировки

#### Перевод котла с одного вида газа на другой

Котел может работать на метане или на сжиженном нефтяном газе. Во время сборки на заводе производится наладка котла для работы на одном из двух видов газа, о чем делается отметка на упаковке и на шильдике на самом агрегате. Для преобразования котла для работы на газе, отличным от изначально предусмотренного, необходимо, используя специально предусмотренный для этой цели комплект принадлежностей, выполнить следующее:

1. Отключить электрическое питание от котла и закрыть газовый вентиль.
2. Снять переднюю панель (см. рис. 24).
3. Ослабить винт и повернуть панель управления (см. рис. 21).
4. Открутить колесико **C** и вынуть газовую трубу **A** из газового клапана (см. рис. 22).
5. Заменить форсунку **B**, вставленную в газовую трубу, на форсунку, входящую в комплект для переоборудования на другой вид газа, вставив прокладку **D** (см.рис. 22).
6. Установить на место газовую трубу **A** и прикрепить ее с помощью зажима, затем проверить герметичность соединения.
7. Наклеить содержащуюся в наборе принадлежностей клеящую табличку рядом с шильдиком котла.
8. Установить на место переднюю панель.
9. Подать питание на котел и открыть газовый вентиль.
10. Изменение параметра, соответствующего типу газа:

- установите котел в режим ожидания
- нажимайте на кнопки системы ГВС (поз. 1 и 2 - рис. 1) в течение 10 секунд: на дисплее начнет мигать надпись "b01".
- нажмите на кнопки системы ГВС (поз. 1 или 2 - рис. 1) чтобы задать параметр 00 (для работы на метане) или 01 (для работы на сжиженном нефтяном газе).
- Нажимайте на кнопку отопления + (поз. 4 - рис. 1) до появления на дисплее мигающей надписи "b04".
- нажмите на кнопки системы ГВС (поз. 1 или 2 - рис. 1), чтобы задать параметр 210 (для работы на метане) или 190 (для работы на сжиженном нефтяном газе).
- Нажимайте на кнопку отопления + (поз. 4 - рис. 1) до появления на дисплее мигающей надписи "b05".
- нажмите на кнопки системы ГВС (поз. 1 или 2 - рис. 1) чтобы задать параметр 185 (для работы на метане) или 175 (для работы на сжиженном нефтяном газе).
- нажимайте на кнопки системы ГВС (поз. 1 и 2 - рис. 1) в течение 10 секунд.
- котел вернется в режим ожидания

11. С помощью анализатора дымовых газов, подключаемого к выходному отверстию газов котла, проверить, что содержание  $CO_2$  в дымовых газах при работе котла на максимальной и минимальной мощности, соответствует приведенным в таблице технических данных значениям для данного вида газа.

### Подсоединение к коллективным дымоходам

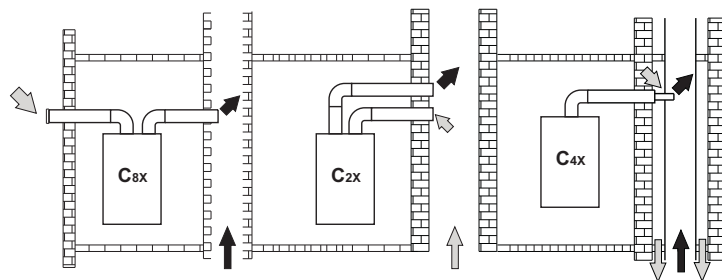


рис. 19 - Примеры подсоединения к дымоходам (⇐ = Воздух / ⇨ = Дымовые газы)

Таблица. 7 - Варианты исполнения

Тип	Наименование
C2X	Забор приточного воздуха и удаление дымовых газов через общий дымоход.
C4X	Забор приточного воздуха и удаление дымовых газов через отдельные общие дымоходы, но подвергающиеся одинаковому ветровому воздействию.
C8X	Удаление дымовых газов через отдельный или общий дымоход, забор приточного воздуха через отверстие в стене.
V3X	Забор приточного воздуха из помещения установки аппарата через коаксиальный трубопровод (включающий дымоотводящую трубу) и удаление дымовых газов через общий дымоход с естественной тягой.
<b>⚠ ВНИМАНИЕ - В ПОМЕЩЕНИИ ДОЛЖНА БЫТЬ ПРЕДУСМОТРЕНА ЭФФЕКТИВНАЯ СИСТЕМА ВЕНТИЛЯЦИИ</b>	

Поэтому, если Вы хотите подсоединить котел iXinox B S 32 K 100 к коллективному дымоходу или к отдельному дымоходу с естественной тягой, необходимым условием является, чтобы эти дымоходы были спроектированы квалифицированными специалистами в соответствии с действующими нормами и подходили для агрегатов с закрытой камерой сгорания, оборудованных вентилятором.

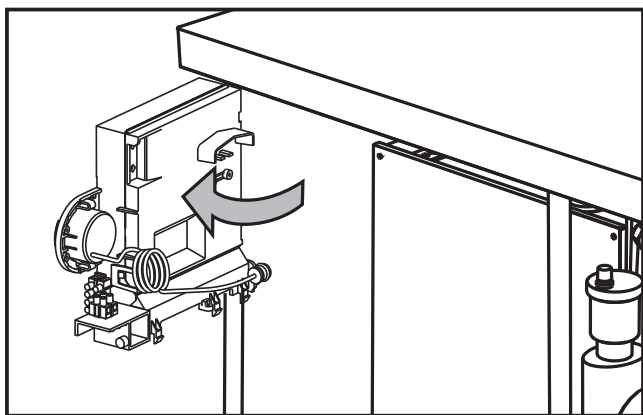


рис. 21

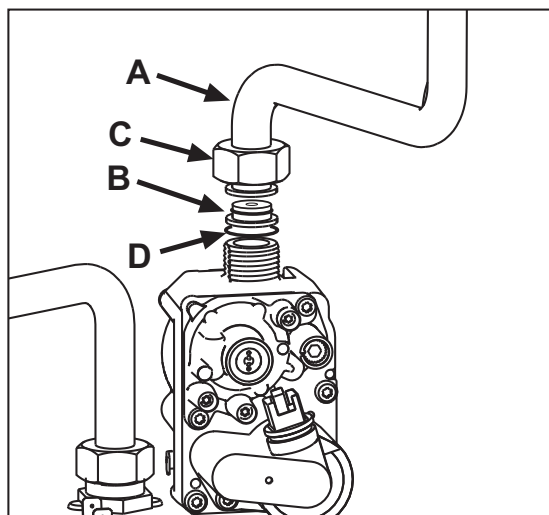


рис. 22

#### Активация режима TEST

Одновременно нажмите на кнопки системы отопления (поз. 3 и 4 - рис. 1) в течение 5 секунд для активации режима **TEST**. Котел включится на максимальной мощности, заданной так, как указано в следующем параграфе.

На дисплее мигают символы отопления и ГВС (рис. 23); рядом отображается мощность отопления.

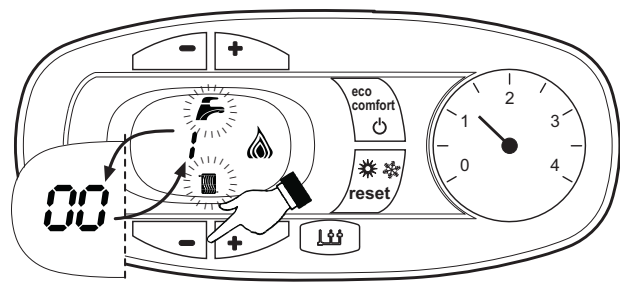


рис. 23 Режим TEST (мощность системы отопления = 100%)

Нажмите на кнопки системы отопления (поз. 3 и 4 - рис. 1) для увеличения или уменьшения мощности (минимальная мощность = 00% - максимальная мощность = 100%).

Нажатием на кнопку системы ГВС “-” (поз. 1 - рис. 1) мощность котла немедленно настраивается на минимальную (0%). Нажатием на кнопку системы ГВС “+” (поз. 2 - рис. 1) мощность котла немедленно настраивается на максимальную (100%).

В случае активации режима TEST и забора воды ГВС, достаточного для активации режима ГВС, котел остается в режиме TEST, но 3-ходовой клапан переключается в режим ГВС.

Для отключения режима TEST одновременно нажмите на кнопки отопления (поз. 3 и 4 - рис. 1) в течение 5 секунд.

Режим TEST в любом случае автоматически отключится через 15 минут или по завершении забора воды ГВС (в случае если величина забора достаточна для активации режима ГВС).

#### Регулировка мощности отопления

Для регулировки мощности отопления установите котел в режим TEST (см. sez. 4.1). Нажмите кнопки (поз. 3 и 4 - рис. 1) для увеличения или уменьшения мощности (Минимальная мощность = 00 - максимальная мощность = 100). При нажатии кнопки RESET в течение 5 секунд сохранится только что заданная максимальная мощность. Выйдите из режима TEST (см. sez. 4.1).

#### 4.2 Ввод в эксплуатацию

##### Перед включением котла

- Проверьте герметичность системы подвода газа.
- Проверьте правильность предварительно созданного в расширительном сосуде давления.
- Заполните систему водой и полностью спустите воздух из котла и системы отопления.
- Удостоверьтесь в отсутствии утечек воды из системы отопления, контура ГВС, из котла и в различных соединениях.
- Проверьте правильность выполнения электрических соединений и эффективность заземления.
- Удостоверьтесь, что величина давления газа соответствуют требуемому значению.
- Проверьте, что в непосредственной близости от котла не находятся огнеопасные жидкости и материалы.

##### Контрольные операции во время работы

- Включите агрегат.
- Удостоверьтесь в герметичности камеры сгорания и гидравлической системы.
- Проверьте эффективность функционирования воздухопроводов (для притока воздуха и удаления продуктов сгорания) во время работы котла.
- Проверьте герметичность и работоспособность сифона и системы отвода конденсата.
- Удостоверьтесь в правильности циркуляции воды между котлом и системами.
- Удостоверьтесь, что газовый клапан осуществляет правильную модуляцию пламени как в режиме отопления, так и в режиме выработки горячей воды для ГВС.
- Проверьте зажигание горелки, осуществив различные испытания по включению и выключению котла с помощью термостата температуры воздуха в помещении или устройства дистанционного управления.
- Удостоверьтесь по показаниям счетчика, что расход газа соответствует величине, указанной в таблице технических данных в сар. 5.
- Удостоверьтесь, что при отсутствии запроса на отопление горелка загорается всякий раз при открытии крана горячей воды. Удостоверьтесь, что во время работы в режиме отопления при открытии крана горячей воды останавливается циркуляционный насос системы отопления и производится выработка воды ГВС.
- Проверьте правильность задания параметров и, при необходимости, отрегулируйте параметры (компенсационная характеристика, мощность, температура и т.д.) на нужную вам величину.

#### 4.3 Техническое обслуживание

##### Открытие передней панели

Чтобы открыть обшивку котла, следует потянуть на себя панель и отцепить ее (см. рис. 24).



Перед выполнением любых операций внутри котла отключить электроснабжение и закройте газовый вентиль, установленный перед котлом.

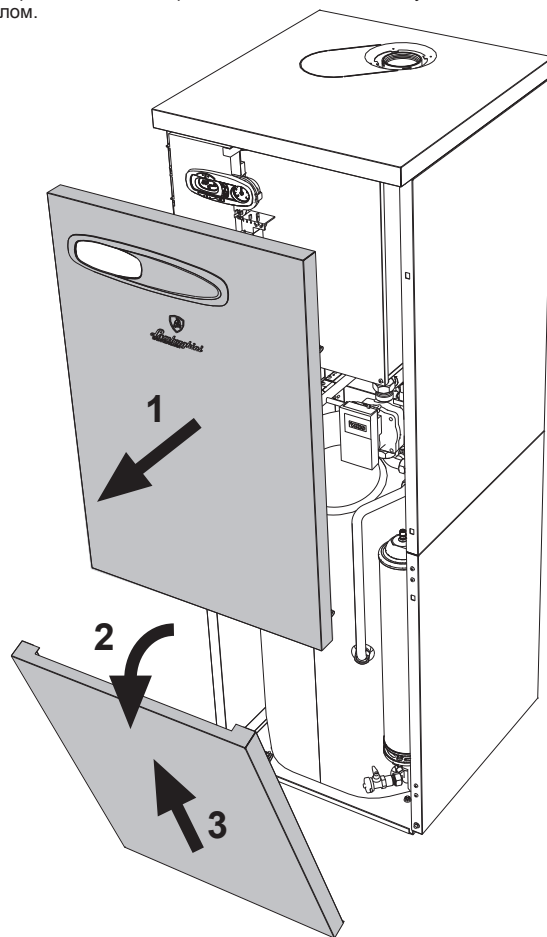


рис. 24 - Открытие передней панели

## Периодические проверки

Чтобы обеспечить исправную работу агрегата с течением времени, необходимо раз в год приглашать квалифицированный персонал для следующих проверок:

- Элементы управления и предохранительные устройства (газовый клапан, расходомер, термостаты и т.д.) должны функционировать правильным образом
- Тракт удаления продуктов сгорания должен быть полностью исправным
- Камера сгорания должна быть герметична
- Воздуховоды (для притока воздуха и удаления продуктов сгорания) должны быть свободными от каких-либо препятствий и не иметь утечек
- Горелку и теплообменник должны находиться в чистоте, на них не должно быть накипи. Для их чистки не применяйте химические средства или стальные щетки
- Электрод должен не иметь накипи и быть правильно установленным
- Все газовые и гидравлические соединения должны быть герметичными
- Давление воды в холодной системе должно составлять около 1 бар; в противном случае приведите его к этой величине
- Циркуляционный насос не должен быть заблокированным
- Расширительный бак должен быть заполнен
- Величины расхода и давления газа должны соответствовать значениям, приведенным в соответствующих таблицах
- Система удаления конденсата должна работать эффективно и не иметь утечек или засорений
- Сифон должен быть заполнен водой.

## 4.4 Устранение неисправностей

### Диагностика

В случае неисправности или проблем функционирования мигает подсветка дисплея и на нем высвечивается код соответствующей неисправности.

Некоторые неисправности приводят к постоянной блокировке котла (данные неисправности обозначены буквой "А"): для возобновления его работы достаточно нажать кнопку "Сброс" (поз. 6 - рис. 1) и держать ее нажатой в течение 1 секунды или же выполнить сброс с помощью пульта ДУ с таймером (опция), если таковое установлено; если котел не включится, то необходимо устранить неисправность.

Другие неисправности (обозначаемые буквой "F") приводят к временной блокировке котла, которая снимается автоматически, как только величина, вызвавшая срабатывание блокировки, возвращается в допустимые пределы.

### Таблица неисправностей

Таблица. 8 - Список неисправностей

Код неисправности	Неисправность	Возможная причина	Способ устранения
A01	Нет зажигания горелки	Отсутствие газа	Проверьте регулярность поступления газа в котел, и что из труб спущен воздух
		Неисправность следящего/поджигающего электрода	Проверьте кабель электрода, правильность установки и отсутствие на электроде отложений
		Неисправный газовый клапан	Проверьте и замените газовый клапан
		Недостаточное давление газа в сети газоснабжения	Проверьте давление газа в сети
		Засорен сифон	Проверьте сифон и очистите его, если это необходимо
A02	Сигнализация наличия пламени при выключенной горелке	Неисправность электрода	Проверьте электрические соединения ионизирующего электрода
		Неисправность электронной платы	Проверьте электронную плату
A03	Сработала защита от перегрева	Поврежден датчик температуры воды в системе отопления	Проверьте правильность установки и исправность датчика температуры воды в системе отопления
		Отсутствие циркуляции воды в системе	Проверьте циркуляционный насос
		Наличие воздуха в системе отопления	Стравите воздух из системы отопления
A04	Сработала предохранительное устройство, установленное в дымоходе	Возникновение неисправности F07 3 раза на протяжении последних 24 часов	Смотрите код неисправности F07
A05	Сработала защита вентилятора	Возникновение неисправности F15 в течение 1 часа подряд	Смотрите код неисправности F15
A06	Отсутствие факела после цикла розжига (6 раз за 4 мин)	Неисправность ионизационного электрода	Проверьте положение ионизационного электрода и, при необходимости, замените его
		Неустойчивое пламя	Проверьте горелку
		Ошибка смещения газового клапана	Проверьте настройку смещения клапана при минимальной мощности
		Засорены воздухопроводы и дымоходы	Очистите дымовую трубу, трубы для удаления дыма и впуска воздуха и их соответствующие оголовки
		Засорен сифон	Проверьте сифон и очистите его, если это необходимо
F07	Высокая температура дымовых газов	Дымовой датчик обнаруживает высокую температуру	Проверьте теплообменник
F10	Неисправность датчика температуры воды 1 в нагнетающем контуре системы отопления	Датчик поврежден	Проверьте кабель датчика или замените датчик
		Короткое замыкание в соединительном кабеле	
		Обрыв соединительного кабеля	
F11	Неисправность датчика обратного контура	Датчик поврежден	Проверьте кабель датчика или замените датчик
		Короткое замыкание в соединительном кабеле	
		Обрыв соединительного кабеля	
F12	Неисправность датчика температуры воды в контуре ГВС	Датчик поврежден	Проверьте кабель датчика или замените датчик
		Короткое замыкание в соединительном кабеле	
		Обрыв соединительного кабеля	
F13	Неисправность датчика дымовых газов	Датчик поврежден	Проверьте кабельные соединения датчика дымовых газов или замените его
		Короткое замыкание в соединительном кабеле	
		Обрыв соединительного кабеля	

Код неисправности	Неисправность	Возможная причина	Способ устранения
F14	Неисправность датчика температуры воды 2 в нагнетающем контуре системы отопления	Датчик поврежден	Проверьте кабель датчика или замените датчик
		Короткое замыкание в соединительном кабеле	
		Обрыв соединительного кабеля	
F15	Неисправность вентилятора	Отсутствие напряжения питания 230 В	Проверьте кабельные соединения 3-полосного разъема
		Не поступает сигнал от счетчика оборотов	Проверьте кабельные соединения 5-полосного разъема
		Вентилятор поврежден	Проверьте вентилятор
F34	Напряжение сети меньше 170 В	Неисправности в сети электропитания	Проверьте состояние системы электропитания
F35	Аномальная частота тока в сети электропитания	Неисправности в сети электропитания	Проверьте состояние системы электропитания
F37	Неверное давление воды в системе	Слишком низкое давление в системе	Заполните систему водой
		Реле давления воды не подключено или неисправно	Проверьте датчик
F39	Неисправность внешнего датчика	Датчик поврежден или короткое замыкание в соединительном кабеле	Проверьте кабель датчика или замените датчик
		Отсоединен датчик после активации режима плавающей температуры	Снова подсоедините внешний датчик или отключите режим плавающей температуры
A41	Положение датчиков	Датчик температуры воды, подаваемой в систему отопления, отсоединился от трубы	Проверьте правильность установки и исправность датчика температуры воды в системе отопления
A42	Неисправность датчика температуры воды в системе отопления	Датчик поврежден	Замените датчик
F43	Сработала защита теплообменника	Отсутствие циркуляции H <sub>2</sub> O в системе	Проверьте циркуляционный насос
		Наличие воздуха в системе	Стравите воздух из системы отопления
F52	Неисправность датчика температуры воды в системе отопления	Датчик поврежден	Замените датчик
A61	Неисправность блока управления АВМ03D	Внутренняя ошибка блока управления АВМ03D	Проверьте контур заземления и замените блок управления, если это необходимо.
A62	Нет связи между электронным блоком управления и газовым клапаном	Блок управления не подсоединен	Выполните подключение блока управления к газовому клапану
		Вышел из строя газовый клапан	Замените клапан
A63 F64 A65 F66	Неисправность блока управления АВМ03D	Внутренняя ошибка блока управления АВМ03D	Проверьте контур заземления и замените блок управления, если это необходимо.
A23 A24 F20 F21 A26 F40 F47	Сбои в параметрах электронной платы	Неправильно задано значение параметра электронной платы	Проверьте электронную плату и измените соответствующий параметр, если это необходимо.

## 5. ХАРАКТЕРИСТИКИ И ТЕХНИЧЕСКИЕ ДАННЫЕ

Таблица. 9 - Условные обозначения сар. 5

7 Подвод газа	114 Реле давления воды
8 Выходной штуцер контура ГВС	138 Датчик температуры наружного воздуха (факкультативно)
9 Входной штуцер контура ГВС	139 Пульт дистанционного управления с таймером (факкультативно)
10 Подача воды в отопительную систему	154 Труба слива конденсата
11 Возврат воды из отопительной системы	180 Бойлер
14a Предохранительный клапан системы ГВС	186 Датчик температуры воды, возвращаемой из системы отопления
14b Предохранительный клапан системы отопления	191 Датчик температуры дымовых газов
16 Вентилятор	192 Контур рециркуляции
32 Циркуляционный насос системы отопления	193 Сифон
36 Автоматический воздуховыпускной клапан	233 Сливной кран бойлера
40 Расширительный бак контура ГВС	241 Автоматический перепускной клапан
44 Газовый клапан	243 Датчик температуры воды в бойлере
56 Расширительный бак	256 Сигнал от модулирующего циркуляционного насоса системы отопления
72 Комнатный термостат (не входит в поставку)	278 Двойной датчик (Безопасность + Отопление)
74 Кран для заправки отопительной системы	350 Пилотная горелка/Вентилятор
81 Поджигающий/следящий электрод	A Переключатель ВКЛ/ВЫКЛ (регулируется)
95 Клапан- девиатор	

## 5.1 Общий вид и основные узлы

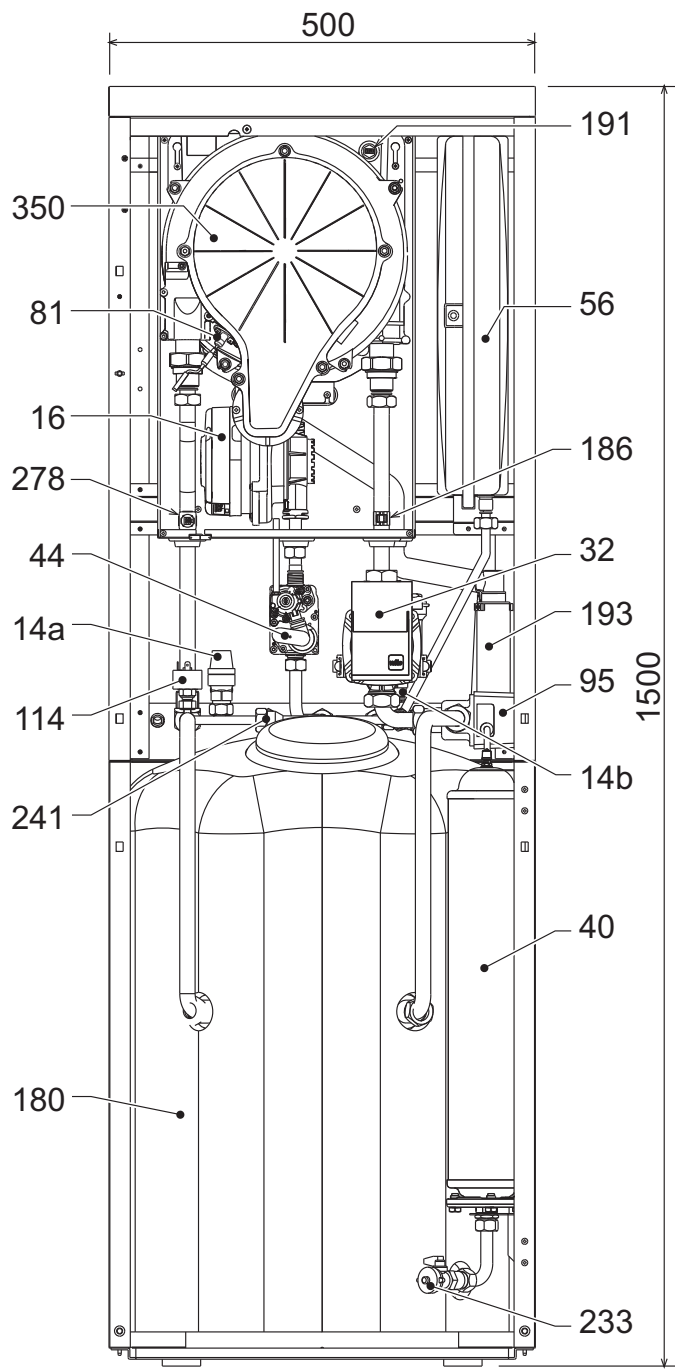


рис. 25 - Вид спереди

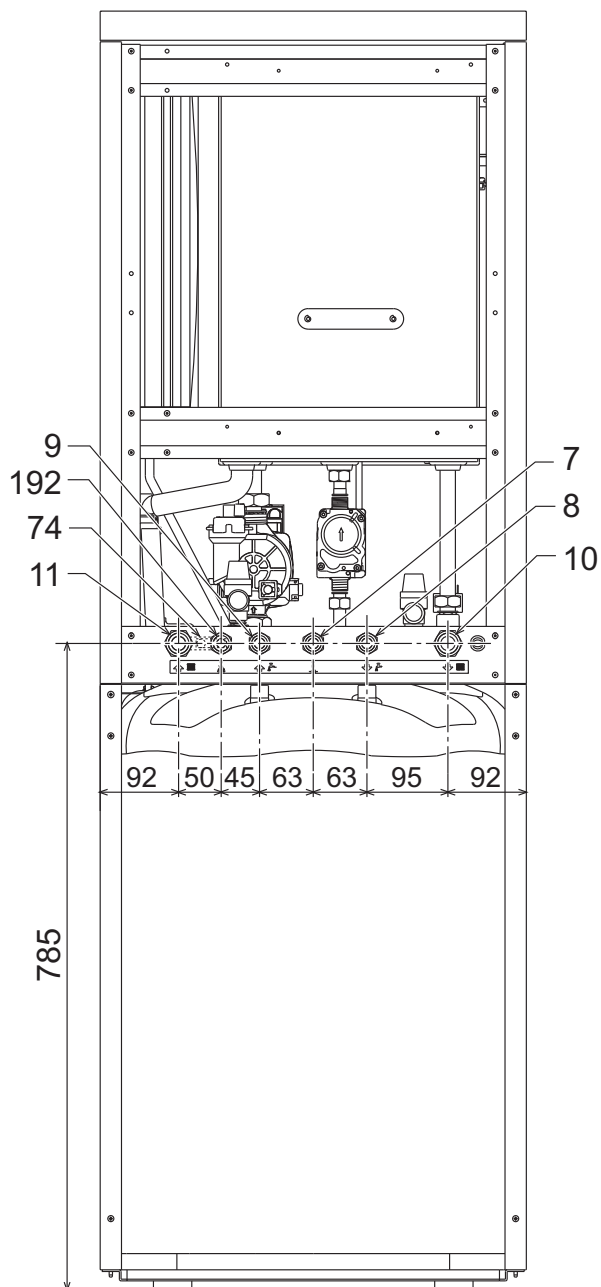


рис. 26 - Вид сзади

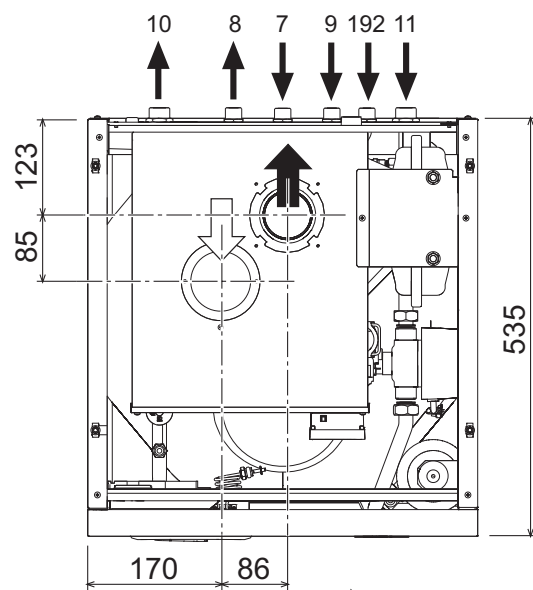




рис. 27 - Вид сверху (ВХОД ВОЗДУХА =  / ОТВОД ДЫМА = 

## 5.2 Гидравлический контур

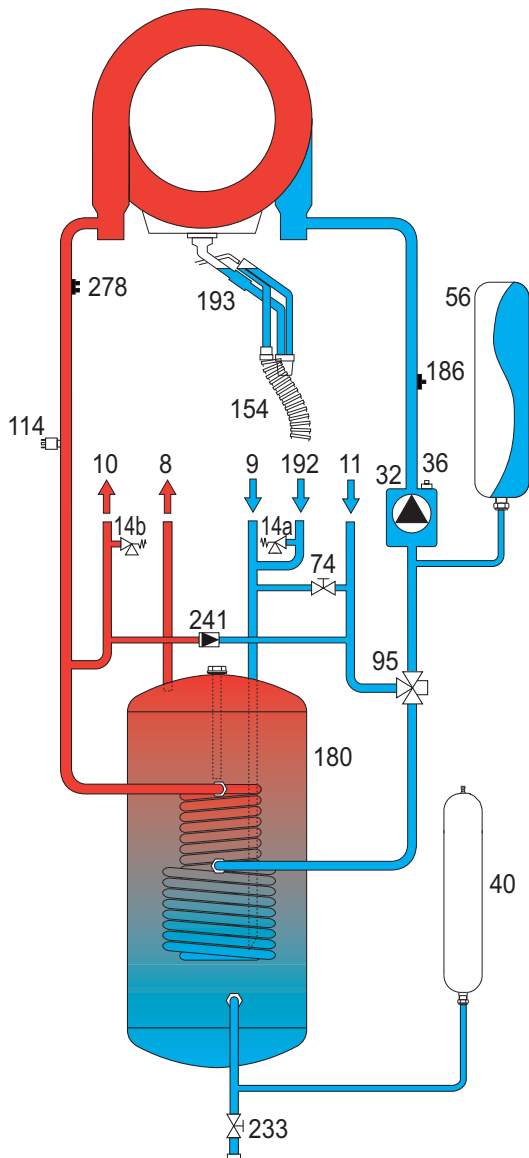


рис. 28 - Гидравлический контур

## 5.3 Диаграммы

### Потери напора циркуляционных насосов

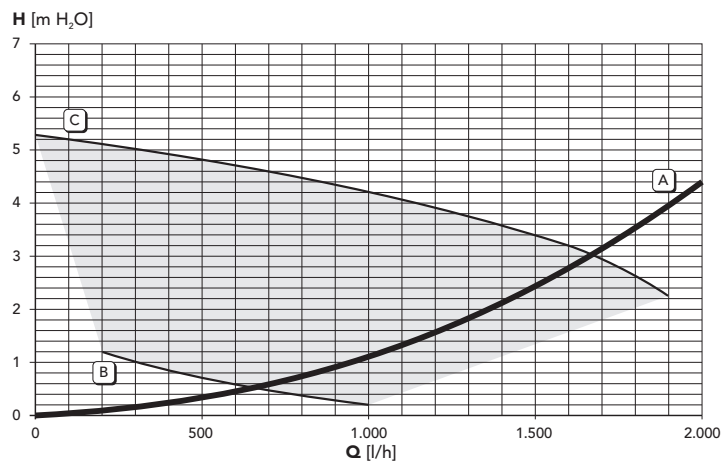


рис. 29 - Потеря напора/Напор циркуляционных насосов iXinox B S 32 K 100

A = Утери напора котла - B = Мин.скорость циркуляционного насоса - C = Макс.скорость циркуляционного насоса

## 5.4 Таблица технических данных

В правой колонке указано сокращение, используемое на табличке технических данных

Параметр	Единица измерения	iXinox B S 32 K 100	
Макс. расход тепла в режиме отопления	кВт	29.5	(Q)
Мин. расход тепла в режиме отопления	кВт	6.7	(Q)
Макс. тепловая мощность в режиме отопления (80/60°C)	кВт	28.9	(P)
Мин. тепловая мощность в режиме отопления (80/60°C)	кВт	6.6	(P)
Макс. тепловая мощность в режиме отопления (50/30°C)	кВт	31.3	
Мин. тепловая мощность в режиме отопления (50/30°C)	кВт	7.2	
Макс. расход тепла системы ГВС	кВт	32.0	
Мин. расход тепла системы ГВС	кВт	6.7	
Макс. тепловая мощность в режиме ГВС	кВт	31.4	
Мин. тепловая мощность в режиме ГВС	кВт	6.6	
КПД Pmax (80-60°C)	%	98.1	
КПД Pmin (80-60°C)	%	97.8	
КПД Pmax (50-30°C)	%	106.1	
КПД Pmin (50-30°C)	%	107.5	
КПД 30%	%	109.8	
Класс по выбросам NOx	-	5	(NOx)
Давление подачи газа G20	мбар	20	
Макс. расход газа G20	м³/ч	3.39	
Мин. расход газа G20	м³/ч	0.71	
CO <sub>2</sub> макс. G20	%	9.30	
CO <sub>2</sub> мин. G20	%	8.70	
Давление подачи газа G31	мбар	37	
Максимальный расход газа G31	кг/ч	2.49	
Мин. расход газа G31	кг/ч	0.52	
CO <sub>2</sub> макс. G31	%	10.70	
CO <sub>2</sub> мин. G31	%	9.80	
Максимальное рабочее давление воды в системе отопления	бар	3	(PMS)
Минимальное рабочее давление воды в системе отопления	бар	0.8	
Макс. температура в системе отопления	°C	90	(tmax)
Объем воды в системе отопления	л	4,6	
Объем расширительного бака системы отопления	л	8	
Предварительное давление расширительного бака системы отопления	бар	0.8	
Макс. рабочее давление воды в контуре ГВС	бар	9	(PMW)
Минимальное рабочее давление воды в контуре ГВС	бар	0,3	
Объем воды в контуре ГВС	л	100	
Объем расширительного бака системы ГВС	л	3	
Предварительное давление расширительного бака системы ГВС	бар	3	
Расход воды ГВС при Δt 30°C	л/10мин	275	
Расход воды ГВС при Δt 30°C	л/ч	1000	(D)
Класс защиты	IP	X5D	
Напряжение питания	В/Гц	230V/50Hz	
Поглощаемая электрическая мощность	Вт	80	
Вес порожнего котла	кг	86	
Тип агрегата		C13-C23-C33-C43-C53-C63-C83-B23-B33	
PIN CE		0461CM0988	

5.5 Электрическая схема

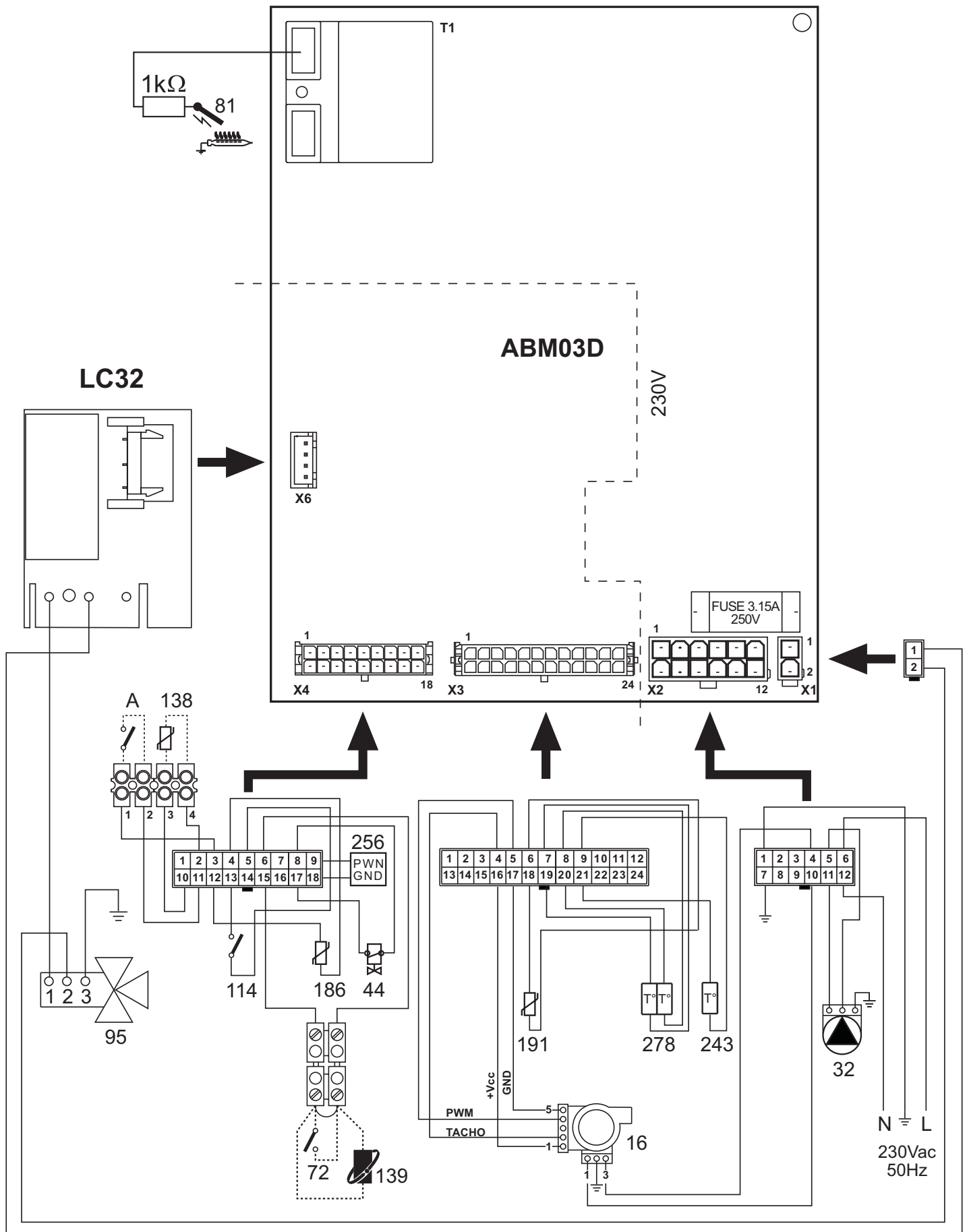


рис. 30 - Электрическая схема

**Внимание:** Перед подключением комнатного термостата или устройства ДУ снимите перемычку на клеммнике.



BRUCIATORI  
CALDAIE MURALI E TERRA A GAS  
GRUPPI TERMICI IN GHISA E IN ACCIAIO  
GENERATORI DI ARIA CALDA  
TRATTAMENTO ACQUA  
CONDIZIONAMENTO

FERROLI S.p.A.  
VIA RITONDA, 78/A  
37047 SAN BONIFACIO (VERONA)  
ITALIA

Организация, уполномоченная производителем на принятие претензий от потребителя: ИЗАО "ФерролиБел". УНП 690655161.  
Адрес: улица Заводская, дом 45, город Фаниполь, Дзержинский район, Минская область, Республика Беларусь, 222750.  
Телефон: +375 (17) 169-79-49, адрес электронной почты: ferroli@ferroli.by.

Fabbricato in Italia  
Сделано в Италии

**EAC**