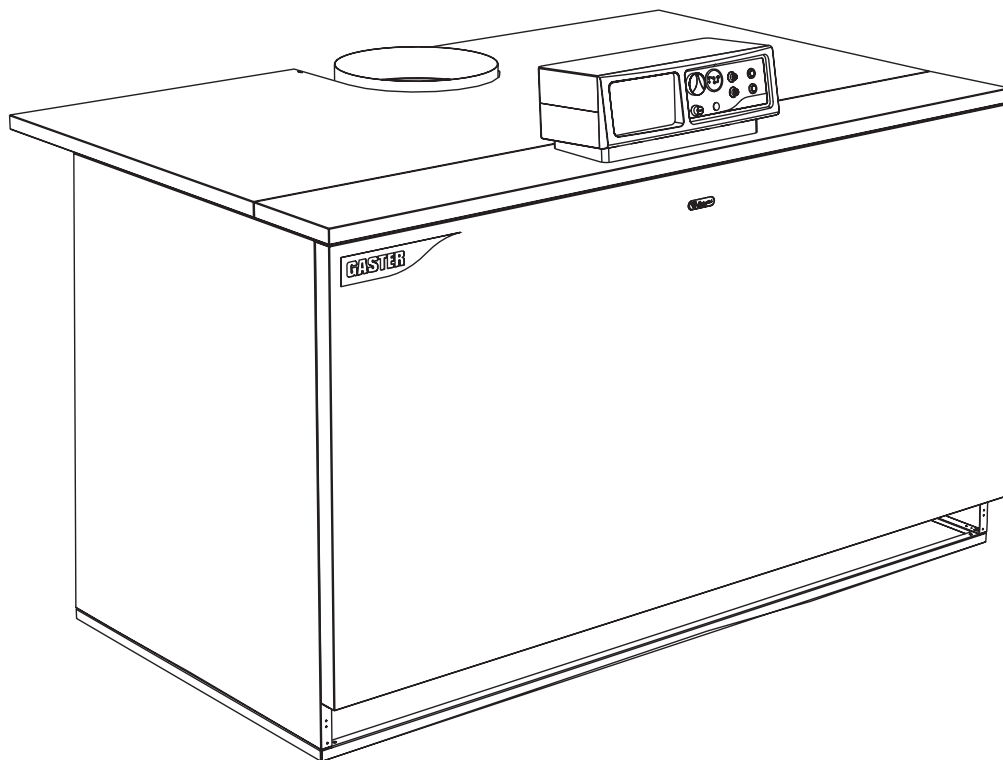




*Lamborghini*  
CALORECLIMA

ISO 9001 CERTIFIED COMPANY



cod. 3541F272 - Rev. 00 - 06/2018

**EAC**



**GASTER N 119 ÷ 289 AW**

**IT - ISTRUZIONE PER L'USO L'INSTALLAZIONE E LA MANUTENZIONE**

**EN - INSTRUCTIONS FOR USE, INSTALLATION AND MAINTENANCE**

**ES - INSTRUCCIONES DE USO, INSTALACIÓN Y MANTENIMIENTO**

**RO - INSTRUCȚIUNI DE UTILIZARE INSTALAREA ȘI ÎNTREȚINEREA**

**RU - ТЕХНИЧЕСКИЙ ПАСПОРТ ИЗДЕЛИЯ**

**РУКОВОДСТВО ПО ЭКСПЛУАТАЦИИ, МОНТАЖУ И ТЕХОБСЛУЖИВАНИЮ**



- Leggere attentamente le avvertenze contenute in questo libretto di istruzioni in quanto forniscono importanti indicazioni riguardanti la sicurezza di installazione, l'uso la manutenzione.
- Il libretto di istruzioni costituisce parte integrante ed essenziale del prodotto e deve essere conservato dall'utilizzatore con cura per ogni ulteriore consultazione.
- Se l'apparecchio dovesse essere venduto o trasferito ad un altro proprietario o se si dovesse traslocare, assicurarsi sempre che il libretto accompagni la caldaia in modo che possa essere consultato dal nuovo proprietario e/o dall'installatore.
- L'installazione e la manutenzione devono essere effettuate in ottemperanza alle norme vigenti, secondo le istruzioni del costruttore e devono essere eseguite da personale professionalmente qualificato.
- Un'errata installazione o una cattiva manutenzione possono causare danni a persone animali o cose. È esclusa qualsiasi responsabilità del costruttore per i danni causati da errori nell'installazione e nell'uso e comunque per inosservanza delle istruzioni date dal costruttore stesso
- Prima di effettuare qualsiasi operazioni di pulizia o di manutenzione, disinserire l'apparecchio dalla rete di alimentazione agendo sull'interruttore dell'impianto e/o attraverso gli appositi organi di intercettazione.

- In caso di guasto e/o cattivo funzionamento dell'apparecchio, disattivarlo, astenendosi da qualsiasi tentativo di riparazione o di intervento diretto. Rivolgersi esclusivamente a personale professionalmente qualificato.
- L'eventuale riparazione-sostituzione dei prodotti dovrà essere effettuata solamente da personale professionalmente qualificato utilizzando esclusivamente ricambi originali. Il mancato rispetto di quanto sopra può compromettere la sicurezza dell'apparecchio.
- Per garantire il buon funzionamento dell'apparecchio è indispensabile fare effettuare da personale qualificato la manutenzione annuale.
- Questo apparecchio dovrà essere destinato solo all'uso per il quale è stato espressamente previsto. Ogni altro uso è da considerarsi improprio e quindi pericoloso.
- Dopo aver rimosso l'imballaggio assicurarsi dell'integrità del contenuto.
- Gli elementi dell'imballaggio non devono essere lasciati alla portata di bambini in quanto potenziali fonti di pericolo.
- In caso di dubbio non utilizzare l'apparecchio e rivolgersi al fornitore.



### Certificazione

La marcatura CE documenta che gli apparecchi a gas LAMBORGHINI sono conformi ai requisiti contenuti nelle direttive europee ad essi applicabili.

In particolare questo apparecchio è conforme alle seguenti direttive CEE:

- Direttiva Apparecchi a Gas 2009/142 recepita con DPR 15.11.96 n° 661
- Direttiva Rendimenti 92/42 recepita con DPR 15.11.96 n° 660
- Direttiva Bassa Tensione 2006/95
- Direttiva Compatibilità Elettromagnetica 2004/108



Questo simbolo indica "Attenzione" ed è posto in corrispondenza di tutte le avvertenze relative alla sicurezza. Attenersi scrupolosamente a tali prescrizioni per evitare pericolo e danni a persone, animali e cose.



Questo simbolo richiama l'attenzione su una nota o un'avvertenza importante

<b>1. Istruzioni d'uso .....</b>	<b>3</b>	<b>3. Servizio e manutenzione.....</b>	<b>7</b>
1.1 Presentazione.....	3	3.1 Regolazioni.....	7
1.2 Pannello comandi.....	3	3.2 Messa in servizio.....	8
1.3 Accensione e spegnimento.....	3	3.3 Manutenzione.....	9
1.4 Regolazioni.....	3	3.4 Risoluzione dei problemi .....	12
1.5 Manutenzione.....	4	<b>4. Caratteristiche e dati tecnici.....</b>	<b>13</b>
1.6 Anomalie.....	4	4.1 Dimensioni e attacchi .....	13
<b>2. Installazione .....</b>	<b>4</b>	4.2 Vista generale e componenti principali.....	14
2.1 Disposizioni Generali.....	4	4.3 Tabella dati tecnici .....	15
2.2 Luogo di installazione .....	4	4.4 Diagrammi .....	15
2.3 Collegamenti idraulici .....	5	4.5 Schemi elettrici .....	16
2.4 Collegamento gas.....	5		
2.5 Collegamenti elettrici .....	6		
2.6 Collegamento alla canna fumaria.....	7		



## 1. ISTRUZIONI D'USO

### 1.1 Presentazione

Gentile Cliente,

La ringraziamo di aver scelto **GASTER N 119 ÷ 289 AW**, una caldaia a basamento Lamborghini di concezione avanzata, tecnologia d'avanguardia, elevata affidabilità e qualità costruttiva. La preghiamo di leggere attentamente il presente manuale e di conservarlo con cura per ogni riferimento futuro.

**GASTER N 119 ÷ 289 AW** è un generatore termico per riscaldamento centrale ad alto rendimento funzionante a gas naturale o gas liquido (configurabile al momento dell'installazione) governato da un avanzato sistema di controllo elettronico.

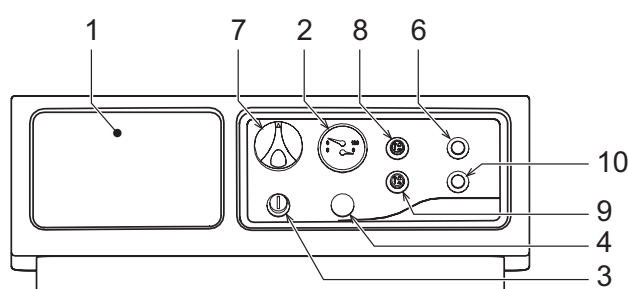
Il corpo caldaia si compone di elementi in ghisa, la cui particolare conformazione garantisce un'elevata efficienza di scambio in tutte le condizioni di funzionamento e di un bruciatore atmosferico dotato di accensione elettronica con controllo di fiamma a ionizzazione.

La dotazione di caldaia comprende inoltre una valvola automatica di sfiato dell'aria in caldaia, un termostato di regolazione a 2 stadi, termostato di sicurezza e termostato fumi.

Grazie al sistema di accensione e controllo fiamma elettronico, il funzionamento dell'apparecchio è in massima parte automatico.

All'utente è sufficiente impostare la temperatura impianto tramite il termostato di regolazione.

### 1.2 Pannello comandi



- |    |  |
|----|--|
| 1  | Predisposizione centralina termostatica                        |
| 2  | Termomanometro caldaia   |
| 3  | Coperchietto del termostato di sicurezza a riarmo manuale      |
| 4  | Tappo  |
| 6  | Pulsante riarmo centralina controllo fiamma con spia di blocco |
| 7  | Termostato di regolazione caldaia a 2 stadi                    |
| 8  | Interruttore 0 - 1   |
| 9  | Interruttore TEST  |
| 10 | Lampada di allarme (termostato di sicurezza o termostato fumi) |

fig. 1 - Pannello comandi

### 1.3 Accensione e spegnimento

#### Accensione

- Aprire il rubinetto del gas a monte della caldaia.
- Chiudere o inserire l'eventuale interruttore o spina a monte della caldaia
- Portare l'interruttore di caldaia "8" sulla posizione "acceso" (fig. 1).
- Posizionare la manopola "7" sulla temperatura prescelta e quella dell'eventuale termostato ambiente sul valore di temperatura desiderato. A questo punto il bruciatore si accende e la caldaia inizia a funzionare automaticamente, controllata dai suoi dispositivi di regolazione e sicurezza.
- Qualora la caldaia venga dotata di una centralina elettronica termostatica, montata in posizione 1 di fig. 1, l'utente dovrà tenere conto anche delle istruzioni fornite dal costruttore della stessa.

Se dopo aver eseguito correttamente le manovre di accensione, i bruciatori non si accendono e il pulsante-spia blocco "6" si illumina, attendere circa 15 secondi e quindi premere il suddetto pulsante. La centralina di controllo fiamma così ripristinata ripeterà il ciclo di accensione. Se, anche dopo alcuni tentativi, i bruciatori non si accendessero, consultare il paragrafo anomalie.

In caso venisse a mancare l'alimentazione elettrica alla caldaia, mentre quest'ultima è in funzione, i bruciatori si spegneranno e si riaccenderanno automaticamente al ripristino della tensione di rete.

#### Spegnimento

Chiudere il rubinetto del gas a monte della caldaia, posizionare l'interruttore di caldaia "8" su "spento" e togliere alimentazione elettrica all'apparecchio.

Per lunghe soste durante il periodo invernale, al fine di evitare danni dovuti al gelo, è consigliabile far scaricare tutta l'acqua della caldaia, e quella dell'impianto; oppure far introdurre l'apposito antigelo nell'impianto di riscaldamento.

### 1.4 Regolazioni

#### Regolazione temperatura impianto

Ruotando la manopola 7 di fig. 1 in senso orario la temperatura dell'acqua di riscaldamento aumenta, in senso antiorario diminuisce. La temperatura può essere variata da un minimo di 30° ad un massimo di 90°. Consigliamo comunque di non far funzionare la caldaia al di sotto dei 45°.

#### Regolazione della temperatura ambiente (con termostato ambiente opzionale)

Impostare tramite il termostato ambiente la temperatura desiderata all'interno dei locali. Su comando del termostato ambiente la caldaia si accende e porta l'acqua impianto alla temperatura impostata dal termostato di regolazione caldaia 7 di fig. 1. Al raggiungimento della temperatura desiderata all'interno dei locali il generatore si spegne.

Nel caso non sia presente il termostato ambiente la caldaia provvede a mantenere l'impianto alla temperatura impostata dal termostato di regolazione caldaia.



### Regolazione pressione idraulica impianto

La pressione di caricamento ad impianto freddo, letta sull'idrometro caldaia part. 2 di fig.1, deve essere di circa 1,0 bar. Qualora durante il funzionamento la pressione dell'impianto scendesse (a causa dell'evaporazione dei gas disciolti nell'acqua) a valori inferiori al minimo sopra descritto, l'Utente dovrà, agendo sul rubinetto di caricamento, riportarla al valore iniziale. A fine operazione richiudere sempre il rubinetto di riempimento.

### 1.5 Manutenzione


È obbligatorio per l'utente fare eseguire almeno una manutenzione annuale dell'impianto termico da personale qualificato ed almeno una verifica biennale della combustione. Consultare il cap. 3.3 nel presente manuale per maggiori informazioni.





La pulizia del mantello, del cruscotto e delle parti estetiche della caldaia può essere eseguita con un panno morbido e umido eventualmente imbevuto con acqua saponata. Tutti i detersivi abrasivi e i solventi sono da evitare.

### 1.6 Anomalie

Di seguito sono riportate le anomalie che possono essere causate da semplici inconvenienti risolvibili dall'utente.


Consultare il cap. 3.4 per ulteriori informazioni.

 Prima di chiamare il servizio assistenza verificare che il problema non sia imputabile a mancanza di gas o a mancanza di alimentazione elettrica.

Simbolo	Anomalie	Soluzione
 	Caldaia in blocco per intervento della centralina di controllo fiamma	Verificare se il rubinetto gas a monte della caldaia e sul contatore sono aperti. Premere il pulsante-spia illuminato. In caso di ripetuti blocchi caldaia, contattare il più vicino centro assistenza.
 	Caldaia in blocco per sovratemperatura dell'acqua	Svitare il coperchietto del termostato di sicurezza e premere il pulsante sottostante. In caso di ripetuti blocchi caldaia contattare il più vicino centro assistenza.

## 2. INSTALLAZIONE

### 2.1 Disposizioni Generali

 Questo apparecchio deve essere destinato solo all'uso per il quale è stato espressamente previsto. Questo apparecchio serve a riscaldare acqua ad una temperatura inferiore a quella di ebollizione a pressione atmosferica e deve essere allacciato ad un impianto di riscaldamento e/o ad un impianto di distribuzione acqua calda per uso sanitario, compatibilmente alle sue caratteristiche e prestazioni ed alla sua potenzialità termica. Ogni altro uso deve considerarsi improprio.

**L'INSTALLAZIONE DELLA CALDAIA DEVE ESSERE EFFETTUATA SOLTANTO DA PERSONALE SPECIALIZZATO E DI SICURA QUALIFICAZIONE, OTTEMPERANDO A TUTTE LE ISTRUZIONI RIPORTATE NEL PRESENTE MANUALE TECNICO, ALLE DISPOSIZIONI DI LEGGE VIGENTI, E DI EVENTUALI NORMATIVE LOCALI E SECONDO LE REGOLE DELLA BUONA TECNICA.**

Un'errata installazione può causare danni a persone, animali e cose, nei confronti dei quali il costruttore non può essere ritenuto responsabile.

### 2.2 Luogo di installazione

Questo apparecchio è di tipo "a camera aperta" e può essere installato e funzionare solo in locali permanentemente ventilati. Un apporto insufficiente di aria comburente alla caldaia ne compromette il normale funzionamento e l'evacuazione dei fumi. Inoltre i prodotti della combustione formati in queste condizioni, se dispersi nell'ambiente domestico, risultano estremamente nocivi alla salute.

Il luogo di installazione deve comunque essere privo di polveri, oggetti o materiali infiammabili o gas corrosivi. L'ambiente deve essere asciutto e non soggetto al gelo.

Al momento del posizionamento della caldaia, lasciare intorno alla stessa lo spazio necessario per le normali attività di manutenzione.



**2.3 Collegamenti idraulici**

La potenzialità termica dell'apparecchio va stabilita preliminarmente con un calcolo del fabbisogno di calore dell'edificio secondo le norme vigenti. Per il buon funzionamento e per la durata della caldaia, l'impianto idraulico deve essere ben proporzionato e sempre completo di tutti quegli accessori che garantiscono un funzionamento ed una conduzione regolare.

Nel caso in cui le tubazioni di mandata e ritorno impianto seguano un percorso tale per cui, in alcuni punti si possono formare delle sacche d'aria, è opportuno installare, su questi punti, una valvola di sfianto. Installare inoltre un organo di scarico nel punto più basso dell'impianto per permetterne il completo svuotamento.

Se la caldaia è installata ad un livello inferiore a quello dell'impianto, è opportuno prevedere una valvola flow-stop per impedire la circolazione naturale dell'acqua nell'impianto.

È consigliabile che il salto termico tra il collettore di mandata e quello di ritorno in caldaia, non superi i 20 °C.



Non utilizzare i tubi degli impianti idraulici come messa a terra di apparecchi elettrici.

Prima dell'installazione effettuare un lavaggio accurato di tutte le tubazioni dell'impianto per rimuovere residui o impurità che potrebbero compromettere il buon funzionamento dell'apparecchio.

Effettuare gli allacciamenti ai corrispettivi attacchi, come indicato in fig. 2.

Si consiglia d'interporre, fra caldaia ed impianto di riscaldamento, delle valvole d'intercettazione che permettano, se necessario, d'isolare la caldaia dall'impianto.



Effettuare il collegamento della caldaia in modo che i suoi tubi interni siano liberi da tensioni.

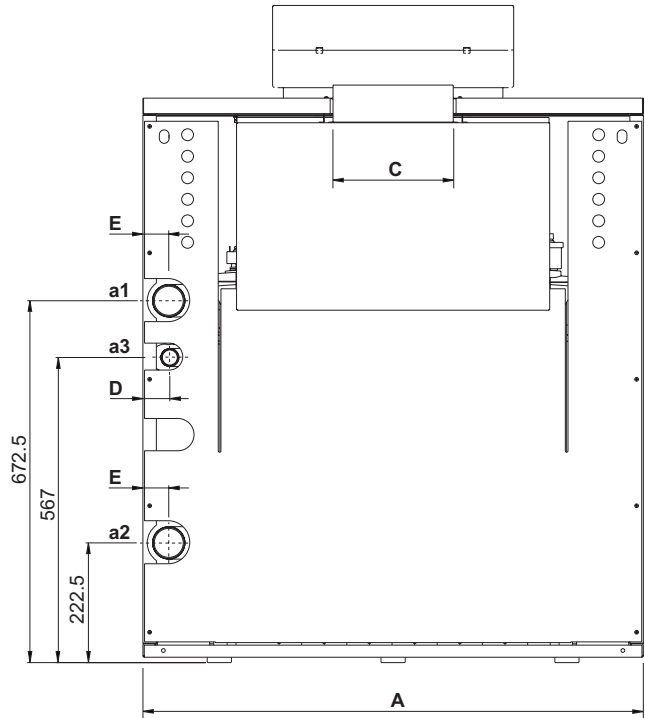


fig. 2 - Vista posteriore

Tipo e modello	A	C	D	E	a1 Mandata riscaldamento	a2 Ritorno riscaldamento	a3 Ingresso gas
GASTER N 119 AW	930	220	50	42	2"	2"	1"
GASTER N 136 AW	1020	250	53	45	2"	2"	1"
GASTER N 153 AW	1100	250	58	43	2"	2"	1" 1/2
GASTER N 170 AW	1190	30	60	46	2"	2"	1" 1/2
GASTER N 187 AW	1270	300	58	44	2"	2"	1" 1/2
GASTER N 221 AW	1440	300	57	45	2"	2"	1" 1/2
GASTER N 255 AW	1610	350	62	46	2"	2"	1" 1/2
GASTER N 289 AW	1780	350	66	49	2"	2"	1" 1/2

**Caratteristiche dell'acqua impianto**

In presenza di acqua con durezza superiore ai 25° Fr, si prescrive l'uso di acqua opportunamente trattata, al fine di evitare possibili incrostazioni in caldaia, causate da acque dure, o corrosioni, prodotte da acque aggressive. E' opportuno ricordare che anche piccole incrostazioni di qualche millimetro di spessore provocano, a causa della loro bassa conduttività termica, un notevole surriscaldamento delle pareti della caldaia, con conseguenti gravi inconvenienti.

È indispensabile il trattamento dell'acqua utilizzata nel caso di impianti molto estesi (con grossi contenuti d'acqua) o di frequenti immissioni di acqua di reintegro nell'impianto. Se in questi casi si rendesse successivamente necessario lo svuotamento parziale o totale dell'impianto, si prescrive di effettuare nuovamente il riempimento con acqua trattata.

**Riempimento caldaia e impianto**

La pressione di caricamento ad impianto freddo, deve essere di circa 1 bar. Qualora durante il funzionamento la pressione dell'impianto scendesse (a causa dell'evaporazione dei gas disciolti nell'acqua) a valori inferiori al minimo sopra descritto, L'Utente dovrà riportarla al valore iniziale. Per un corretto funzionamento della caldaia, la pressione in essa, a caldo, deve essere di circa 1,5÷2 bar.

**2.4 Collegamento gas**



Prima di effettuare l'allacciamento, verificare che l'apparecchio sia predisposto per il funzionamento con il tipo di combustibile disponibile ed effettuare una accurata pulizia di tutte le tubature gas dell'impianto, per rimuovere eventuali residui che potrebbero compromettere il buon funzionamento della caldaia.

L'allacciamento gas deve essere effettuato all'attacco relativo (vedi fig. 2) in conformità alla normativa in vigore, con tubo metallico rigido oppure con tubo flessibile a parete continua in acciaio inox, interponendo un rubinetto gas tra impianto e caldaia. Verificare che tutte le connessioni gas siano a tenuta.

La portata del contatore gas deve essere sufficiente per l'uso simultaneo di tutti gli apparecchi ad esso collegati. Il diametro del tubo gas, che esce dalla caldaia, non è determinante per la scelta del diametro del tubo tra l'apparecchio ed il contatore; esso deve essere scelto in funzione della sua lunghezza e delle perdite di carico, in conformità alla normativa in vigore.



Non utilizzare i tubi del gas come messa a terra di apparecchi elettrici.



## 2.5 Collegamenti elettrici

### Montaggio pannello comandi

Aprire il coperchio superiore della caldaia.

Il pannello comandi è inserito all'interno della caldaia

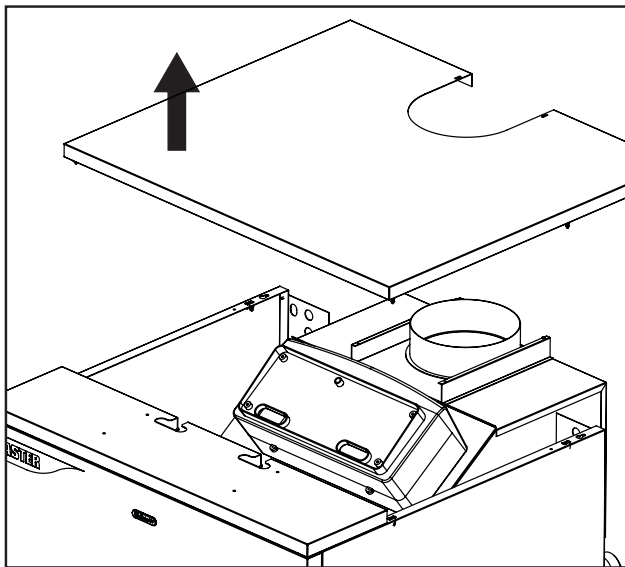


fig. 3 -

Estrarre il cruscotto portastrumenti e posizionarlo sulla parte anteriore del coperchio. Aver cura di far passare i cavi negli appositi scarichi.

Aprire il cruscotto. All'interno sono contenute le viti (C) per il montaggio, i passacavi (B) e le fasciette reggicavo (A). Fissare il cruscotto al coperchio superiore tramite le 4 viti (C) in dotazione.

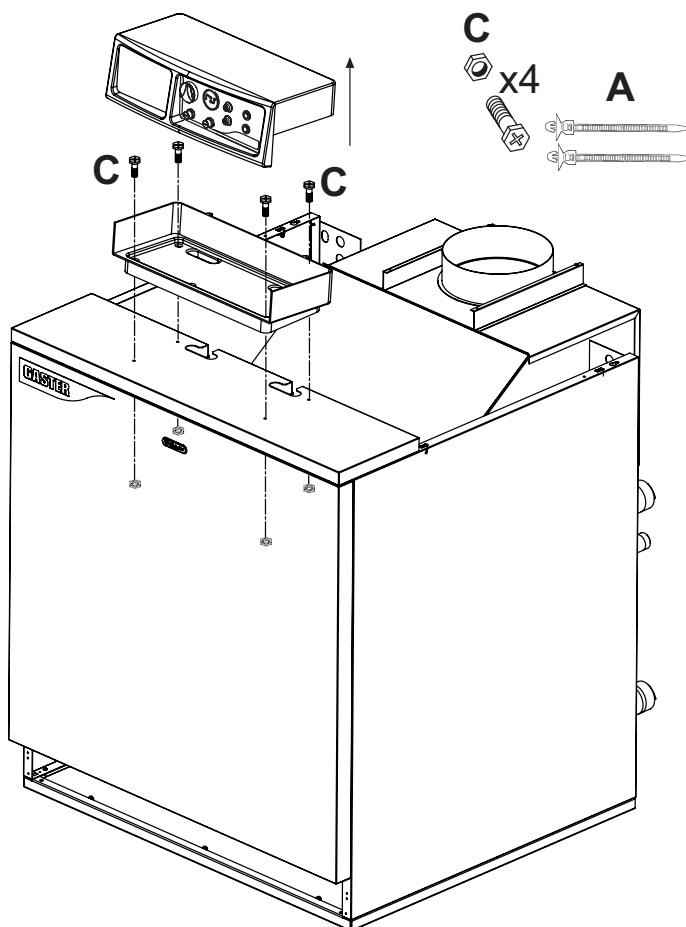


fig. 4 -



Utilizzare le fasciette (A) per sorreggere i cavi, evitando accuratamente che possano andare in contatto con le parti calde del corpo caldaia.

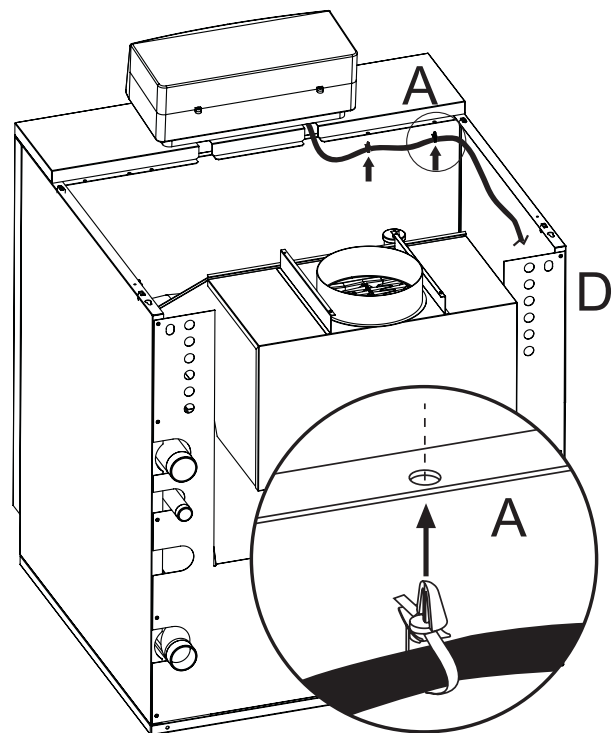


fig. 5 -

Chiudere il coperchio

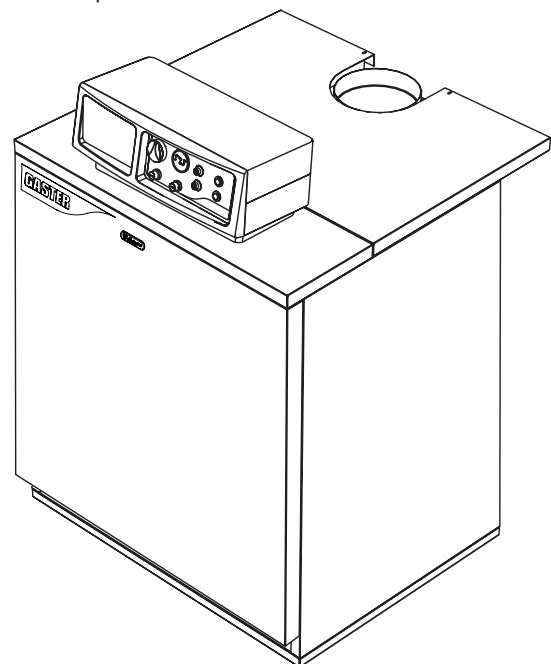


fig. 6 -



**Collegamento alla rete elettrica**

La caldaia va collegata ad una linea elettrica monofase, 230 Volt-50 Hz .



La sicurezza elettrica dell'apparecchio è raggiunta soltanto quando lo stesso è correttamente collegato ad un efficace impianto di messa a terra eseguito come previsto dalle vigenti norme di sicurezza. Far verificare da personale professionalmente qualificato l'efficienza e l'adeguatezza dell'impianto di terra, il costruttore non è responsabile per eventuali danni causati dalla mancanza di messa a terra dell'impianto. Far verificare inoltre che l'impianto elettrico sia adeguato alla potenza massima assorbita dall'apparecchio, indicata in targhetta dati caldaia, accertando in particolare che la sezione dei cavi dell'impianto sia idonea alla potenza assorbita dall'apparecchio.

La caldaia è precablata e fornita di un connettore posto all'interno del pannello comandi, predisposto per l'allacciamento a una eventuale centralina elettronica termostatica (vedi schemi elettrici al paragrafo 4.5). È dotata inoltre di un cavo tripolare per l'allacciamento alla linea elettrica. I collegamenti alla rete devono essere eseguiti con allacciamento fisso e dotati di un interruttore bipolare i cui contatti abbiano una apertura di almeno 3 mm, interponendo fusibili da 3A max tra caldaia e linea. E' importante rispettare le polarità (LINEA: cavo marrone / NEUTRO: cavo blu / TERRA : cavo giallo-verde) negli allacciamenti alla linea elettrica.

Gli eventuali elementi sensibili aggiuntivi dei dispositivi di controllo e di sicurezza dell'impianto, sonda di temperatura, pressostato, bulbo di termostati ecc., devono essere ubicati sul tubo di mandata entro 40 cm. dalla parete posteriore del mantello caldaia (vedi fig. 7).

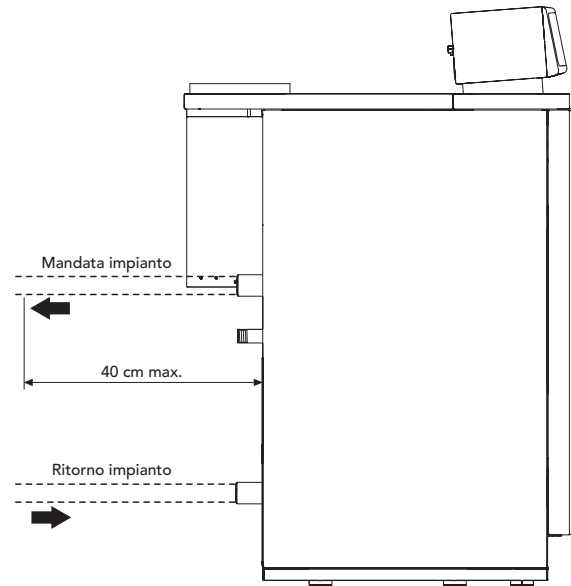


fig. 7 -

**2.6 Collegamento alla canna fumaria**

Il tubo di raccordo alla canna fumaria deve avere un diametro non inferiore a quello di attacco sull'antirefouleur. A partire dall'antirefouleur deve avere un tratto verticale di lunghezza non inferiore a mezzo metro. Per quanto riguarda il dimensionamento e la posa in opera delle canne fumarie e del tubo di raccordo ad esse, è d'obbligo rispettare le norme vigenti.

I diametri dei collari degli antirefouleur sono riportati nella tabella di fig. 2.

**3. SERVIZIO E MANUTENZIONE**

**3.1 Regolazioni**

Tutte le operazioni di regolazione e trasformazione devono essere effettuate da Personale qualificato.

La ditta costruttrice declina ogni responsabilità per danni a cose e/o persone derivanti dalla manomissione dell'apparecchio da parte di persone non qualificate e non autorizzate.

**Regolazione della pressione del gas ai bruciatori**

Le caldaie **GASTER N 119 ÷ 289 AW** vengono prodotte predisposte per il funzionamento a gas naturale. La prova e la taratura della pressione viene fatta in fabbrica.

Bisognerà però al momento della prima accensione, essendo possibili variazioni di pressioni in rete, controllare ed eventualmente regolare la pressione agli ugelli, rispettando i valori riportati in tabella dati tecnici al paragrafo 4.3.

Le operazioni di regolazione della pressione si effettuano con caldaia in funzione operando sul regolatore di pressione presente sulle valvole gas a 2 stadi (vedere fig. 8).

**Operazioni preliminari:**

1. Accendere la caldaia e posizionare la manopola del termostato di regolazione al minimo.
2. Collegare un manometro alla presa di pressione presente sul tubo collettore gas del gruppo bruciatori (vedere particolare 15 di fig. 18 e fig. 19).
3. Togliere il coperchietto di protezione del regolatore di pressione 4 di fig. 8.

**Regolazione della potenza minima (1° stadio)**


1. Ruotare lentamente in senso orario la manopola del termostato di regolazione fino al 1° clic; la valvola gas verrà così alimentata solamente sulle connessioni A e B (vedere fig. 8).
2. Agire sulla vite 6 di fig. 8 controllando che la pressione corrisponda ai valori della tabella dati tecnici al paragrafo 4.3.

**Regolazione della potenza massima (2° stadio)**

1. Ruotare la manopola del termostato di regolazione al valore massimo; la valvola gas verrà ora alimentata sulle connessioni A, B e C (vedere fig. 8).
2. Agire sulla vite 5 di fig. 8 controllando che la pressione corrisponda ai valori della tabella dati tecnici al paragrafo 4.3.

Le operazioni di regolazione dovranno essere eseguite uniformemente sui regolatori di pressione di tutte le valvole.



 Le pressioni del gas misurate al collettore gas dei bruciatori vanno lette almeno 30 secondi dopo aver effettuato le regolazioni, quando cioè la fiamma si è stabilizzata.

Terminate le operazioni di regolazione, accendere e spegnere 2 - 3 volte il bruciatore tramite il termostato di regolazione e verificare che i valori delle pressioni siano quelli appena impostati; è necessaria altrimenti un'ulteriore regolazione sino a portare le pressioni ai valori corretti.

### Trasformazione gas di alimentazione

L'apparecchio può funzionare con alimentazione a gas Naturale (G20-G25) o a gas liquido (G30-G31) e viene predisposto in fabbrica per il funzionamento a gas naturale, come chiaramente riportato sull'imballo e sulla targhetta dati tecnici dell'apparecchio stesso. Qualora si renda necessario utilizzare l'apparecchio con gas diverso, è necessario dotarsi dell'apposito kit di trasformazione e operare come indicato di seguito.

#### Da gas naturale a gas liquido

1. Sostituire gli ugelli al bruciatore principale e al bruciatore pilota, inserendo gli ugelli indicati in tabella dati tecnici al cap. 4.3.
2. Togliere dalla valvola gas il piccolo tappo 3 (fig. 8), avvitare sulla valvola il regolatore "STEP" di accensione 2 contenuto nel kit di trasformazione e rimettere sul regolatore il tappo 3.
3. Regolare le pressioni del gas al bruciatore, per potenza minima e per potenza massima come riportato al paragrafo precedente, impostando i valori indicati in tabella dati tecnici al paragrafo 4.3.
4. Le operazioni 2 e 3 devono essere eseguite su tutte le valvole.
5. Applicare la targhetta adesiva contenuta nel kit di trasformazione vicino alla targhetta dei dati tecnici per comprovare l'avvenuta trasformazione.

#### Da gas liquido a gas naturale

Eseguire le stesse operazioni spiegate precedentemente avendo cura di togliere il regolatore "STEP" di accensione 2 di fig. 8 della valvola gas; il tappo 3 di fig. 8 deve essere montato direttamente sulla valvola.

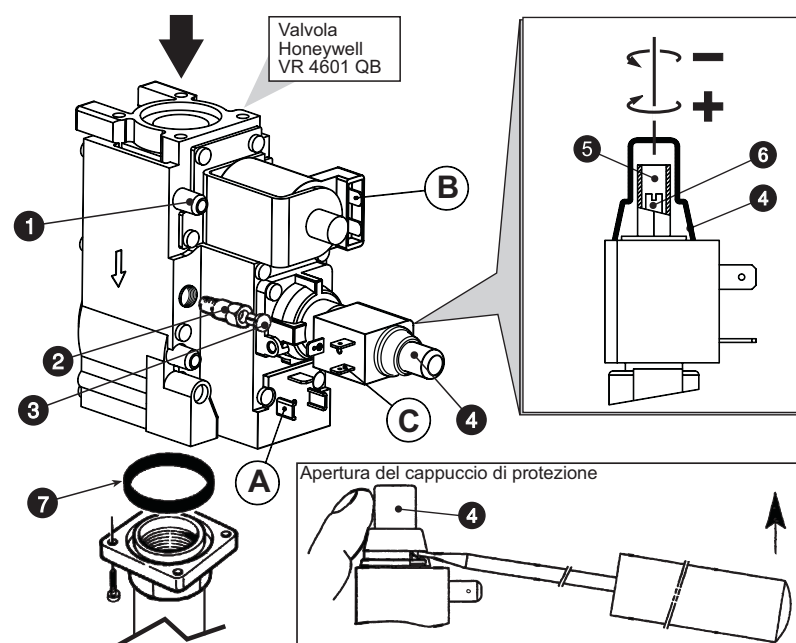



fig. 8 -

#### Legenda componenti principali

- 1 Presa di pressione a monte della valvola
- 2 Regolatore "STEP" di accensione per gas liquido
- 3 Tappo
- 4 Cappuccio di protezione
- 5 Vite di regolazione della pressione per la potenza massima
- 6 Vite di regolazione della pressione per la potenza minima (1° stadio)
- 7 Guarnizione "O RING"

#### Legenda connessioni elettriche

- A + B** Connessioni alimentate per potenza minima (1° stadio)
- A + B + C** Connessioni alimentate per potenza massima (2° stadio)

 Per misurare la pressione del gas ai bruciatori utilizzare la presa di pressione presente sul tubo collettore gas del gruppo bruciatori (vedere part. 15 di fig. 18 e fig. 19)

### 3.2 Messa in servizio

 La messa in servizio deve essere effettuata da Personale Qualificato.

Le operazioni e le verifiche sottoriportate sono da eseguire alla prima accensione, e dopo tutte le operazioni di manutenzione che abbiano comportato la disconnessione dagli impianti o un intervento su organi di sicurezza o parti della caldaia.

#### Prima di accendere la caldaia:

- Aprire le eventuali valvole di intercettazione tra caldaia ed impianto.
- Verificare la tenuta dell'impianto gas, procedendo con cautela ed usando una soluzione di acqua saponata per la ricerca di eventuali perdite dai collegamenti.
- Riempire l'impianto idraulico ed assicurare un completo sfiato dell'aria contenuta nella caldaia e nell'impianto, aprendo la valvola di sfiato aria posta caldaia e le eventuali valvole di sfiato sull'impianto.
- Verificare che non vi siano perdite di acqua nell'impianto o in caldaia.
- Verificare l'esatto collegamento dell'impianto elettrico.
- Verificare che l'apparecchio sia collegato ad un buon impianto di terra.
- Verificare che il valore di pressione e portata gas per il riscaldamento sia quello richiesto.
- Verificare che non vi siano liquidi o materiali infiammabili nelle immediate vicinanze della caldaia





### Accensione della caldaia

- Aprire il rubinetto del gas a monte della caldaia.
- Sfiatare l'aria presente nel tubo a monte della valvola gas.
- Chiudere o inserire l'eventuale interruttore o spina a monte della caldaia
- Portare l'interruttore di caldaia (pos. 8 - fig. 1) sulla posizione "acceso".
- Posizionare la manopola 7 (Fig. 1) in corrispondenza ad un valore superiore a 50°C e quella dell'eventuale termostato ambiente sul valore di temperatura desiderato. A questo punto il bruciatore si accende e la caldaia inizia a funzionare automaticamente, controllata dai suoi dispositivi di regolazione e sicurezza.



Se dopo aver eseguito correttamente le manovre di accensione, i bruciatori non si accendono e il pulsante spia si illumina, attendere circa 15 secondi e quindi premere il suddetto pulsante. La centralina ripristinata ripeterà il ciclo di accensione. Se, anche dopo il secondo tentativo, i bruciatori non si accendessero, consultare il paragrafo 3.4 "Risoluzione dei problemi".



In caso venisse a mancare l'alimentazione elettrica alla caldaia, mentre quest'ultima è in funzione, i bruciatori si spegneranno e si riaccenderanno automaticamente, al ripristino della tensione di rete.

### Verifiche durante il funzionamento

- Assicurarsi della tenuta del circuito del combustibile e degli impianti acqua.
- Controllare l'efficienza del camino e dei condotti fumi durante il funzionamento della caldaia.
- Controllare che la circolazione dell'acqua, tra caldaia ed impianti, avvenga correttamente.
- Verificare la buona accensione della caldaia, effettuando diverse prove di accensione e spegnimento, per mezzo del termostato ambiente o del termostato caldaia.
- Assicurarsi che il consumo del combustibile indicato al contatore, corrisponda a quello indicato nella tabella dati tecnici al cap. 4.

### Spegnimento

Per spegnere temporaneamente la caldaia, è sufficiente posizionare l'interruttore di caldaia 8 (fig. 1) sulla posizione "spento".

Al fine di uno spegnimento prolungato della caldaia occorre:

- Posizionare l'interruttore di caldaia 8 (fig. 1) sulla posizione "spento";
- Chiudere il rubinetto del gas a monte della caldaia;
- Togliere corrente all'apparecchio;



Per lunghe soste durante il periodo invernale, al fine di evitare danni dovuti al gelo, è consigliabile scaricare tutta l'acqua della caldaia e quella dell'impianto; oppure introdurre l'apposito antigelo nell'impianto di riscaldamento.

### **3.3 Manutenzione**



Le seguenti operazioni sono strettamente riservate a Personale Qualificato e di sicura qualificazione.

### Controllo stagionale della caldaia e del camino

Si consiglia di far effettuare sull'apparecchio almeno una volta all'anno i seguenti controlli:

- I dispositivi di comando e di sicurezza (valvola gas, termostati, ecc.) devono funzionare correttamente.
- I condotti fumi devono essere liberi da ostacoli e non presentare perdite.
- Gli impianti gas e acqua devono essere a tenuta.
- Il bruciatore e il corpo caldaia devono essere puliti. Seguire le istruzioni al paragrafo successivo.
- Gli elettrodi devono essere liberi da incrostazioni e correttamente posizionati (vedi fig. 12).
- La pressione dell'acqua dell'impianto a freddo deve essere di circa 1 bar; in caso contrario riportarla a questo valore.
- Il vaso d'espansione se presente deve essere carico.
- La portata gas e la pressione devono corrispondere a quanto indicato nelle rispettive tabelle.
- Le pompe di circolazione non devono essere bloccate.

### Dispositivi di sicurezza

La caldaia **GASTER N 119 ÷ 289 AW** è dotata di dispositivi che garantiscono la sicurezza in caso di anomalie di funzionamento.

### Limitatore di temperatura (termostato di sicurezza) a riarmo manuale

La funzione di questo dispositivo è quella di evitare che la temperatura dell'acqua dell'impianto superi il valore di ebollizione. La temperatura massima di intervento è 110°C.

Lo sblocco del limitatore di temperatura può avvenire solo al raffreddamento della caldaia (la temperatura si deve abbassare di almeno 10°C) e dall'individuazione e conseguente eliminazione dell'inconveniente che ha provocato il blocco. Per sbloccare il limitatore di temperatura si dovrà svitare il coperchietto 3 di fig. 1 e premere il pulsante sottostante.




### Analisi della combustione

All'interno della caldaia nella parte superiore dell'antirefouleur è stato inserito un punto di prelievo fumi (vedere fig. 9).

Per poter effettuare il prelievo è necessario:

- Togliere il pannello superiore caldaia
- Togliere l'isolante posto sopra l'antirefouleur
- Aprire il punto di prelievo fumi;
- Introdurre la sonda;
- Regolare la temperatura di caldaia al massimo.
- Attendere 10-15 minuti per far giungere la caldaia in stabilità\*
- Effettuare la misura.

 \*Analisi effettuate con caldaia non stabilizzata possono causare errori di misura.

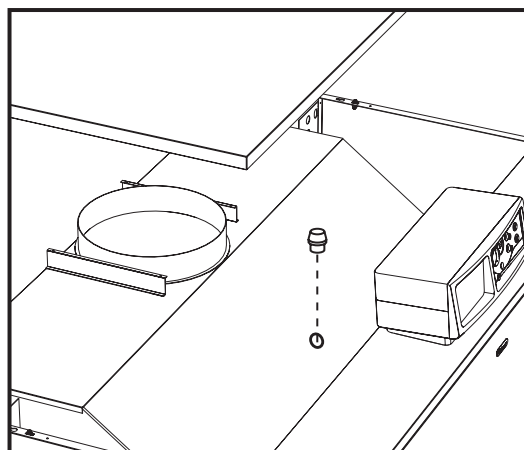


fig. 9 - Punto prelievo fumi

### Smontaggio e pulizia gruppo bruciatori

Per togliere il gruppo bruciatori è necessario:

- Togliere corrente e chiudere il gas a monte della caldaia.
- Svitare le due viti (A fig. 10 e 11) che trattengono la centralina elettronica di controllo fiamma alla valvola gas e sfilarla da quest'ultima.
- Svitare le viti che fissano i connettori (D) alle valvole gas e sfilarli dalle stesse.
- Scollegare i cavi (E) per l'accensione e la ionizzazione dal gruppo elettrodi;
- Svitare i dadi (B) che fissano il tubo adduzione gas a monte delle valvole gas.
- Svitare i dadi (C) che fissano la porta della camera di combustione agli elementi in ghisa della caldaia.
- Estrarre l'insieme bruciatori e porta della camera di combustione.

A questo punto, si possono controllare e pulire i bruciatori. Si raccomanda di pulire bruciatori ed elettrodi unicamente con spazzola non metallica o con aria compressa, mai con dei prodotti chimici.

A fine intervento rimontare il tutto in ordine inverso.

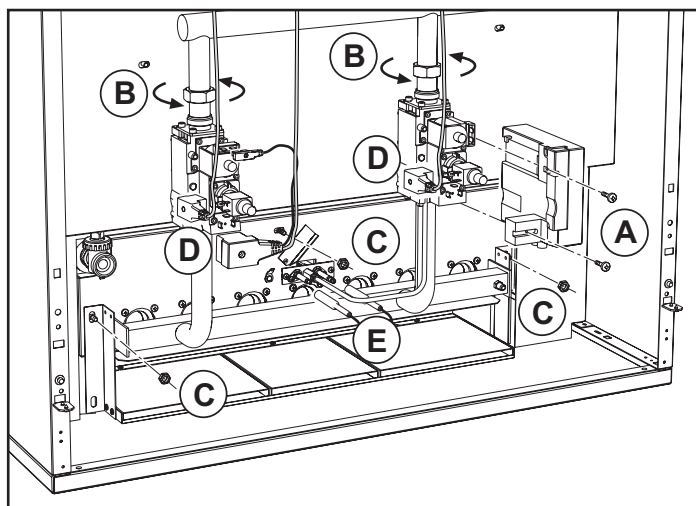


fig. 10 -

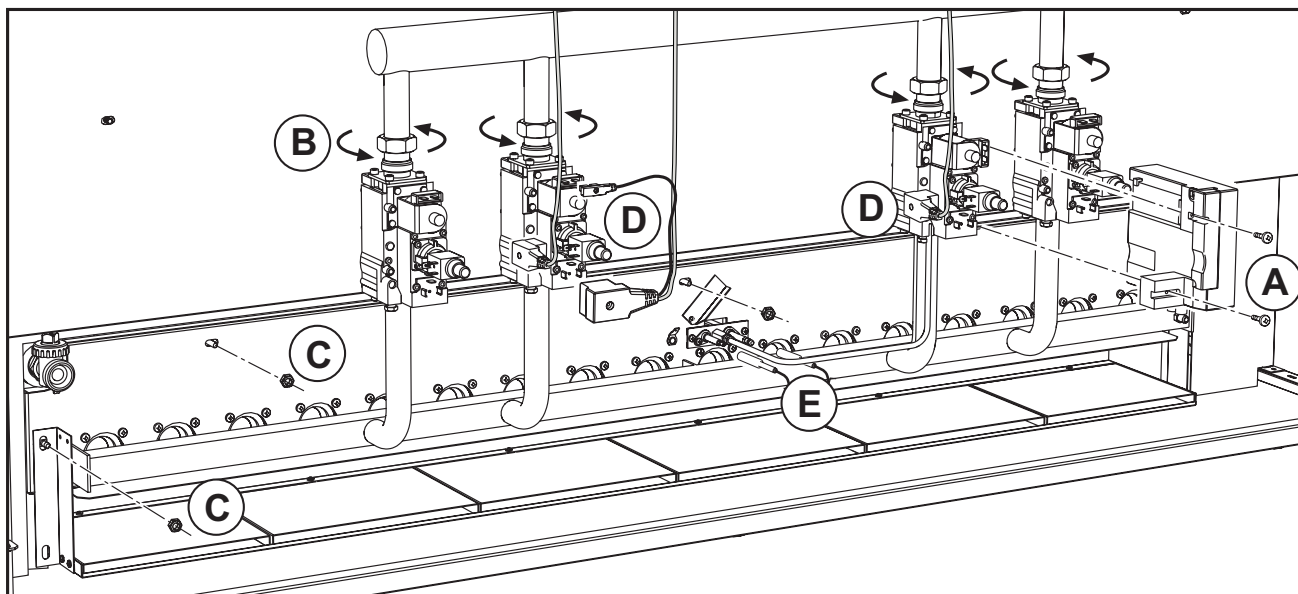


fig. 11 -



**Gruppo bruciatore pilota**

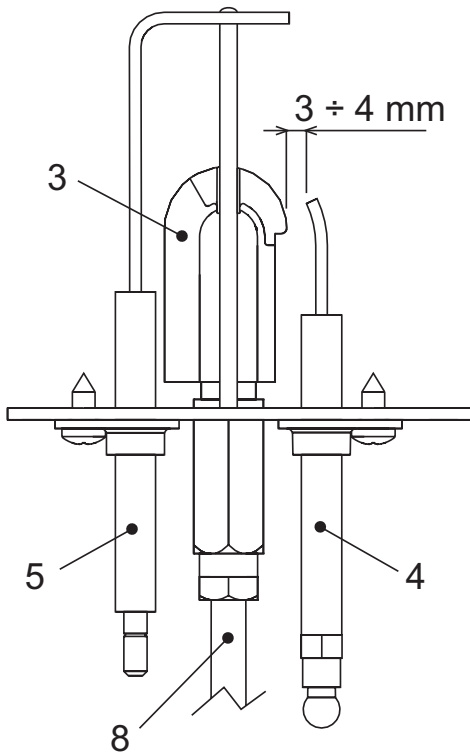


fig. 12 -

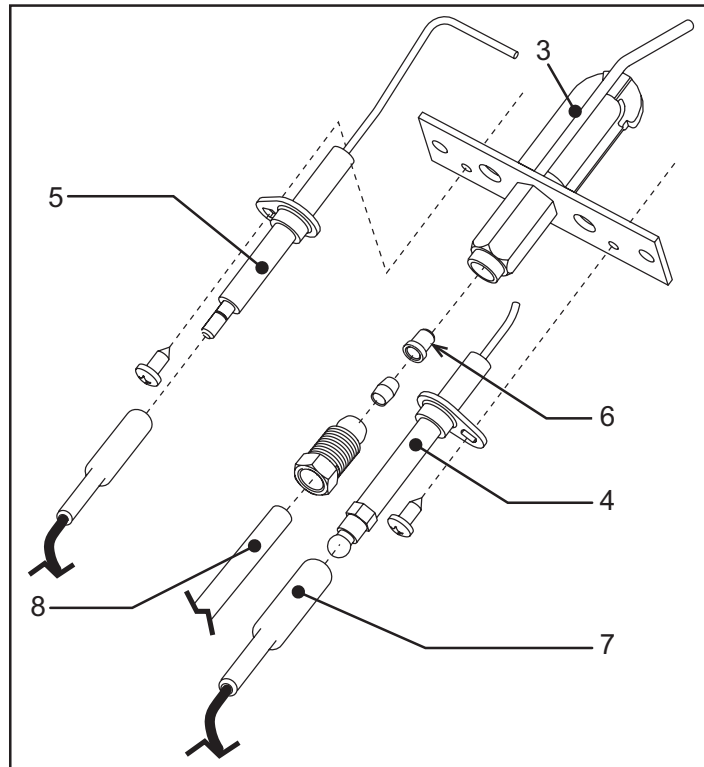


fig. 13 -

**Legenda**

- 3 Bruciatore pilota
- 4 Elettrodo di accensione
- 5 Elettrodo di rilevazione

- 6 Ugello pilota
- 7 Cavo per alta tensione
- 8 Tubetto alimentazione gas

**Pulizia della caldaia e del camino**

Per una buona pulizia della caldaia (fig. 14) è necessario:

- Chiudere il gas a monte dell'apparecchio e togliere l'alimentazione elettrica.
- Sollevare il coperchio della caldaia con una pressione dal basso verso l'alto.
- Togliere l'isolante che copre l'antirefouleur.
- Togliere la piastra di chiusura della camera fumi e il relativo isolante.
- Togliere il gruppo bruciatori (vedere paragrafo precedente).
- Pulire con lo scovolo in dotazione i condotti d'evacuazione dei prodotti della combustione tra elemento ed elemento in ghisa del corpo caldaia asportando infine lo sporco per mezzo di un aspiratore.
- Rimontare con cura tutti i pezzi smontati precedentemente e controllare la tenuta del circuito gas e dei condotti della combustione.
- Fare attenzione durante le operazioni di pulizia a non danneggiare il bulbo del termostato fumi montato nella parte posteriore della camera fumi.

**Legenda**

- 3 Piastra di chiusura della camera fumi
- 4 Isolante camera fumi
- 5 Scovolo

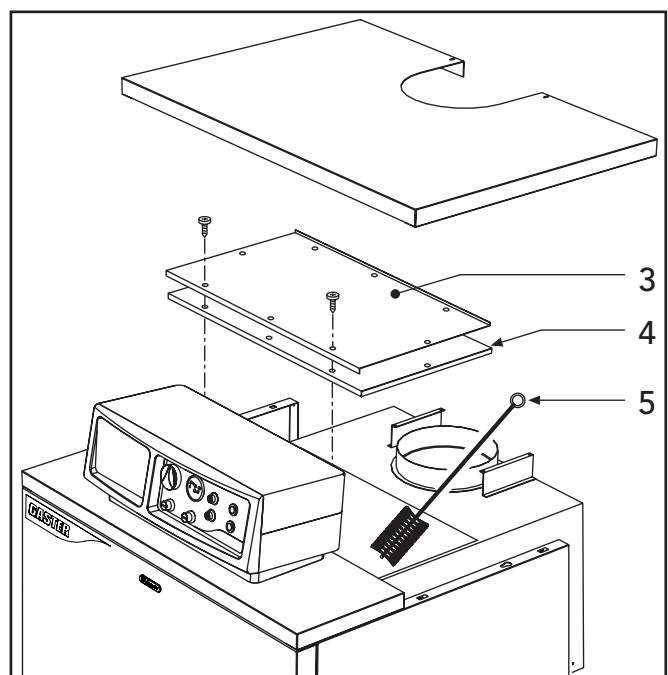


fig. 14 - Pulizia



### 3.4 Risoluzione dei problemi

#### **Dopo alcuni tentativi d'accensione, la centralina elettronica mette in blocco la caldaia.**

- Ugello del bruciatore pilota sporco - Pulire con aria compressa
- Controllare che l'arrivo del gas alla caldaia sia regolare e che l'aria sia stata eliminata dalle tubazioni.
- Controllare che gli elettrodi siano correttamente posizionati e senza incrostazioni (vedere fig. 12).
- Verificare che la caldaia sia allacciata ad una buona connessione di terra.
- Controllare i collegamenti agli elettrodi d'accensione e di ionizzazione.

#### **In fase d'accensione, non avviene la scarica tra gli elettrodi.**

- Controllare che gli elettrodi siano correttamente posizionati e senza incrostazioni (vedere fig. 12).
- Controllare l'alimentazione elettrica.
- Controllare i collegamenti agli elettrodi d'accensione e di ionizzazione.
- Controllare i collegamenti alla centralina elettronica di controllo fiamma.
- Verificare che non siano invertiti FASE-NEUTRO e che i contatti alla massa siano efficaci.
- Riarmare il termostato di sicurezza.
- Riarmare il termostato fumi.

#### **Il bruciatore brucia male: fiamme troppo alte, troppo basse o troppo gialle**

- Filtro della valvola gas sporco
- Controllare la pressione di alimentazione del gas.
- Ugelli gas sporchi.
- Controllare che la caldaia non sia sporca.
- Controllare che l'aerazione del locale dove si trova l'apparecchio sia sufficiente per una buona combustione.

#### **Odore di gas incombusti**

- Controllare che la caldaia sia pulita
- Controllare il tiraggio del camino
- Controllare che il consumo dei gas non sia eccessivo

#### **La caldaia funziona ma la temperatura non aumenta**

- Verificare il buon funzionamento del termostato di regolazione a 2 stadi.
- Verificare che l'operatore del 2° stadio della valvola gas (potenza massima) sia alimentato (vedere fig. 8)
- Controllare che il consumo di gas non sia inferiore al consumo previsto.
- Controllare che la caldaia sia ben proporzionata all'impianto.
- Controllare che la pompa riscaldamento non sia bloccata.

#### **Temperatura dell'acqua verso l'impianto troppo alta o troppo bassa**

- Verificare il funzionamento del termostato di regolazione a 2 stadi.
- Controllare che la pompa non sia bloccata.
- Verificare che le caratteristiche del circolatore siano proporzionate alla dimensione dell'impianto.

#### **Esplosione al bruciatore. Ritardi all'accensione**

- Controllare che la pressione del gas sia sufficiente e che il corpo della caldaia non sia sporco.

#### **Il termostato di regolazione riaccende con uno scarto di temperatura troppo elevato**

- Controllare che il bulbo sia ben inserito nella guaina.
- Verificare il funzionamento del termostato a 2 stadi.

#### **La caldaia produce dell'acqua di condensazione**

- Controllare che la caldaia non funzioni a temperature troppo basse (al di sotto dei 50°C).
- Controllare che il consumo di gas sia regolare.
- Controllare l'efficacia della canna fumaria.

**N.B.** Prima di far intervenire il Servizio Tecnico Assistenza, per evitare inutili spese, assicurarsi che l'eventuale arresto della caldaia non sia dovuto ad assenza di energia elettrica o di gas.



**4. CARATTERISTICHE E DATI TECNICI**

**4.1 Dimensioni e attacchi**

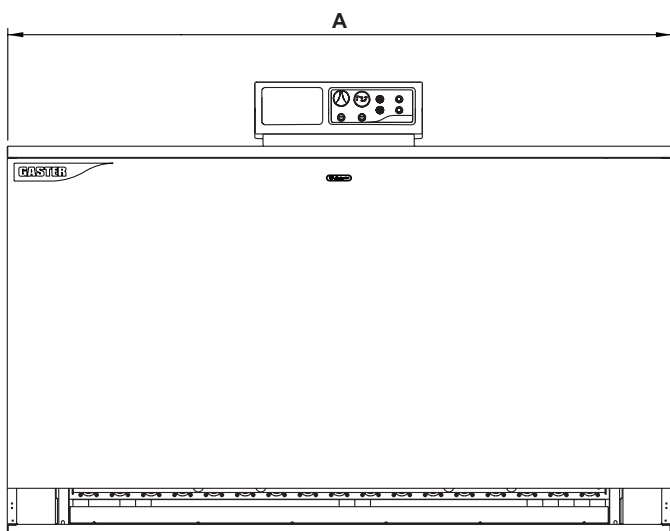


fig. 15 - Vista anteriore

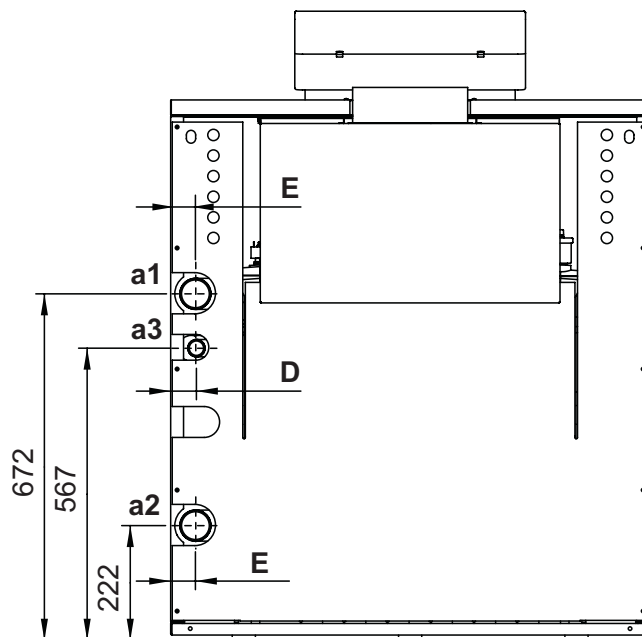


fig. 17 - Vista posteriore

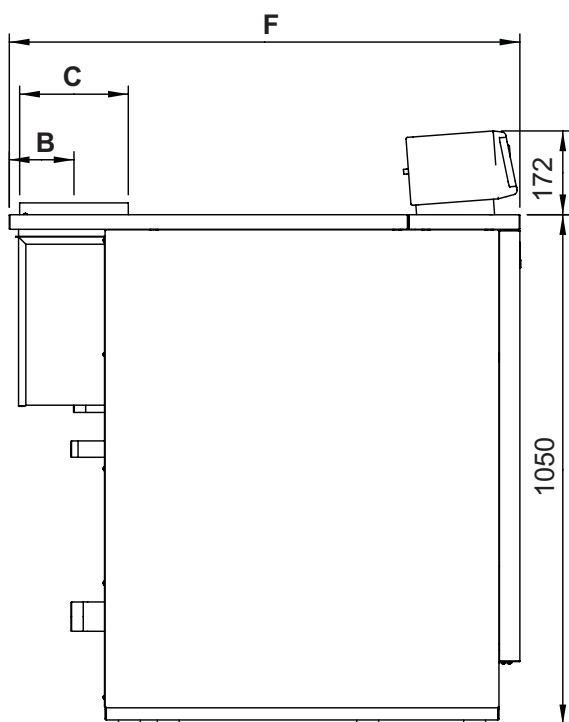


fig. 16 - Vista laterale

Tipo e modello	A	B	C	D	E	F
GASTER N 119 AW	930	133	220	50	42	1050
GASTER N 136 AW	1020	148	250	53	45	1050
GASTER N 153 AW	1100	148	250	58	43	1050
GASTER N 170 AW	1190	173	30	60	46	1050
GASTER N 187 AW	1270	173	300	58	44	1050
GASTER N 221 AW	1440	173	300	57	45	1050
GASTER N 255 AW	1610	198	350	62	46	1100
GASTER N 289 AW	1780	198	350	66	49	1100

Tipo e modello	a1 Mandata riscaldamento	a2 Ritorno riscaldamento	a3 Ingresso gas
GASTER N 119 AW	2"	2"	1"
GASTER N 136 AW	2"	2"	1"
GASTER N 153 AW	2"	2"	1" 1/2
GASTER N 170 AW	2"	2"	1" 1/2
GASTER N 187 AW	2"	2"	1" 1/2
GASTER N 221 AW	2"	2"	1" 1/2
GASTER N 255 AW	2"	2"	1" 1/2
GASTER N 289 AW	2"	2"	1" 1/2



4.2 Vista generale e componenti principali

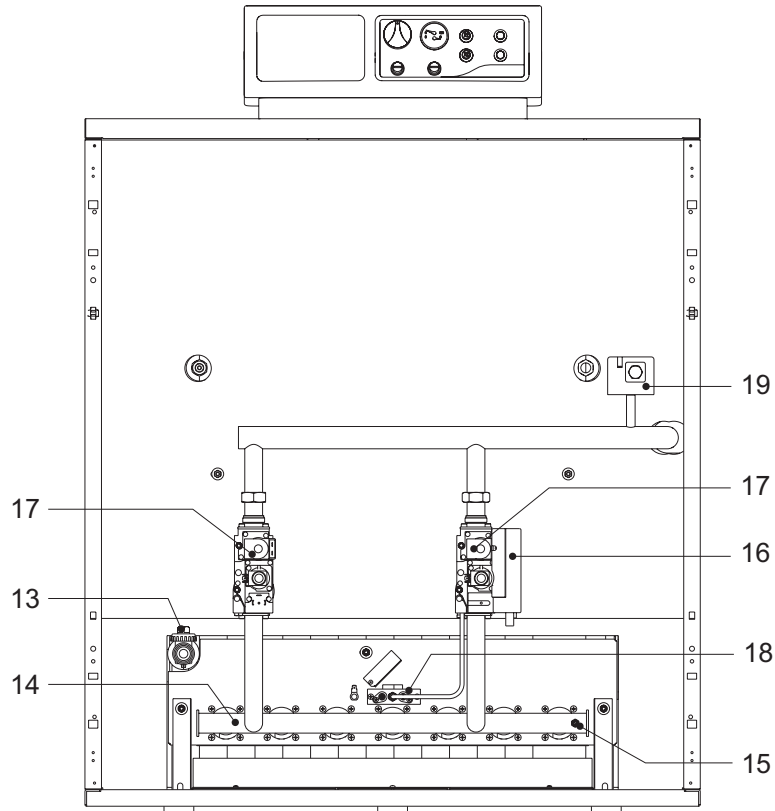


fig. 18 - Modelli 119 - 136

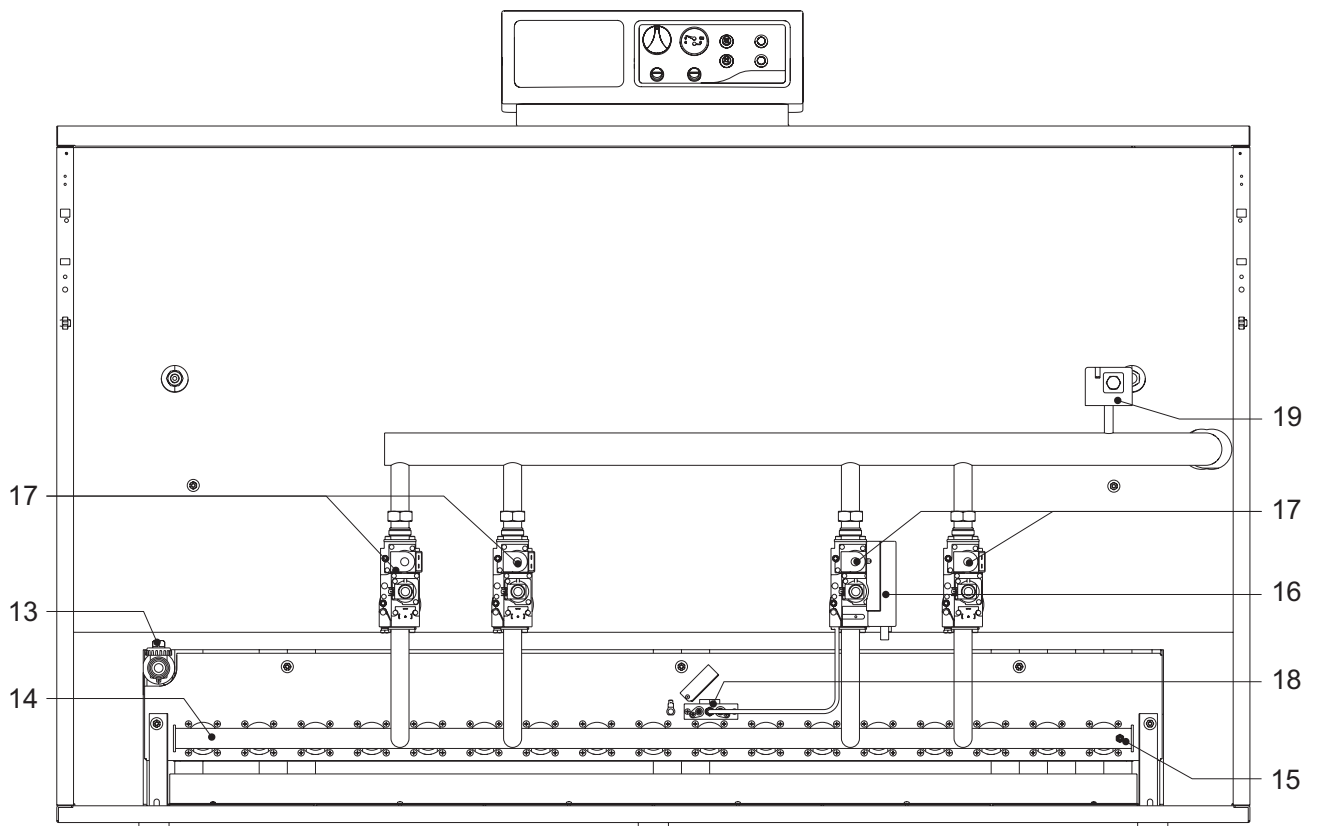


fig. 19 - Modelli 153 - 170 - 187 - 221 - 255 - 289

- 13 Rubinetto di scarico
- 14 Gruppo bruciatori
- 15 Presa di pressione bruciatori
- 16 Centralina elettronica di controllo fiamma
- 17 Valvola gas (per tutti i modelli)
- 18 Gruppo bruciatore pilota
- 19 Pressostato gas



**4.3 Tabella dati tecnici**

MODELLO		119	136	153	170	187	221	255	289
Numero elementi		8	9	10	11	12	14	16	18
Portata Termica max	kW	131,0	149,0	168,0	187,0	206,0	243,0	280,0	317,0
Portata Termica min	kW	77,0	89,0	100,0	110,0	122,0	144,0	166,0	188,0
Potenza termica max risc.	kW	119,0	136,0	153,0	170,0	187,0	221,0	255,0	289,0
Potenza termica max risc.	kW	71,0	82,0	92,0	102,0	112,0	133,0	153,0	173,0
Rendimento Pmax (80-60°C)	%	91,2	91,3	91,4	91,5	91,6	91,7	91,9	92,0
Rendimento 30%	%	92,3	92,2	92,2	92,1	92,1	92,0	91,9	91,7
Classe efficienza direttiva 92/42 EEC		**	**	**	**	**	**	**	**
Classe di emissione NOx		1	1	1	1	1	1	1	1
Ugelli bruciatore G20	n° x Ø	7x3.40	8x3.40	9x3.40	10x3.40	11x3.40	13x3.40	15x3.40	17x3.40
Pressione gas alimentazione G20	mbar	20	20	20	20	20	20	20	20
Pressione gas max al bruciatore G20	mbar	13,3	13,3	13,3	13,3	13,3	13,3	13,3	13,3
Pressione gas min al bruciatore G20	mbar	4,8	4,8	4,8	4,8	4,8	4,8	4,8	4,8
Portata gas max G20	m³/h	13,80	15,80	17,90	19,80	21,80	25,70	29,60	33,50
Portata gas min G20	m³/h	8,10	9,40	10,60	11,60	12,90	15,20	17,60	19,90
Ugelli bruciatore G25	n° x Ø	7x3.80	8x3.80	9x3.80	10x3.80	11x3.80	13x3.80	15x3.80	17x3.80
Pressione gas alimentazione G25	mbar	25	25	25	25	25	25	25	25
Pressione gas max al bruciatore G25	mbar	14	14	14	14	14	14	14	14
Pressione gas min al bruciatore G25	mbar	5	5	5	5	5	5	5	5
Ugelli bruciatore G31	n° x Ø	7x2.15	8x2.15	9x2.15	10x2.15	11x2.15	13x2.15	15x2.15	17x2.15
Pressione gas alimentazione G31	mbar	37	37	37	37	37	37	37	37
Pressione gas max al bruciatore G31	mbar	36	36	36	36	36	36	36	36
Pressione gas min al bruciatore G31	mbar	11,4	11,4	11,4	11,4	11,4	11,4	11,4	11,4
Portata gas max G31	kg/h	10,26	11,66	13,2	14,64	16,31	19	21,92	24,82
Portata gas min G31	kg/h	6	6,9	7,8	8,6	9,5	11,2	12,9	14,60
Pressione max esercizio risc.	bar	6	6	6	6	6	6	6	6
Pressione min esercizio risc.	bar	0,3	0,3	0,3	0,3	0,3	0,3	0,3	0,3
Temperatura max risc.	°C	95	95	95	95	95	95	95	95
Contenuto acqua risc.	litri	38	42	46	50	54	62	70	78
Grado protezione	IP	X0D	X0D	X0D	X0D	X0D	X0D	X0D	X0D
Tensione di alimentazione	V/Hz	230/50	230/50	230/50	230/50	230/50	230/50	230/50	230/50
Potenza elettrica assorbita	W	40	40	80	80	80	80	80	80
Tipo di apparecchio		B <sub>11</sub>							
PIN CE		0085BM0382							

**4.4 Diagrammi**

**Perdita di carico**

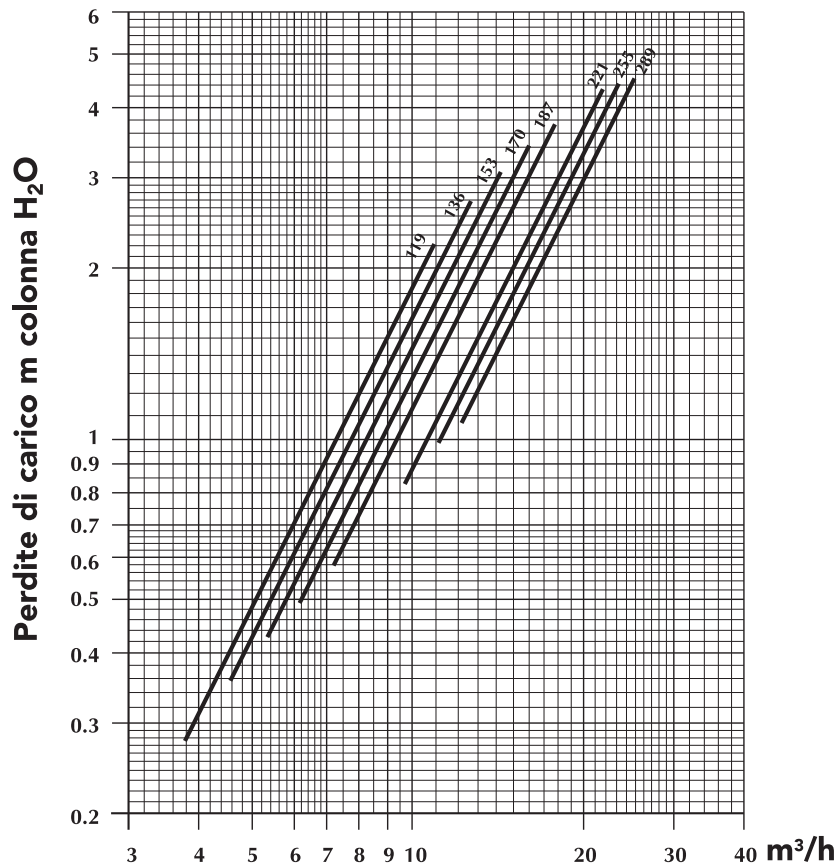


fig. 20 -



4.5 Schemi elettrici

Schema elettrico di allacciamento mod. 119 - 136

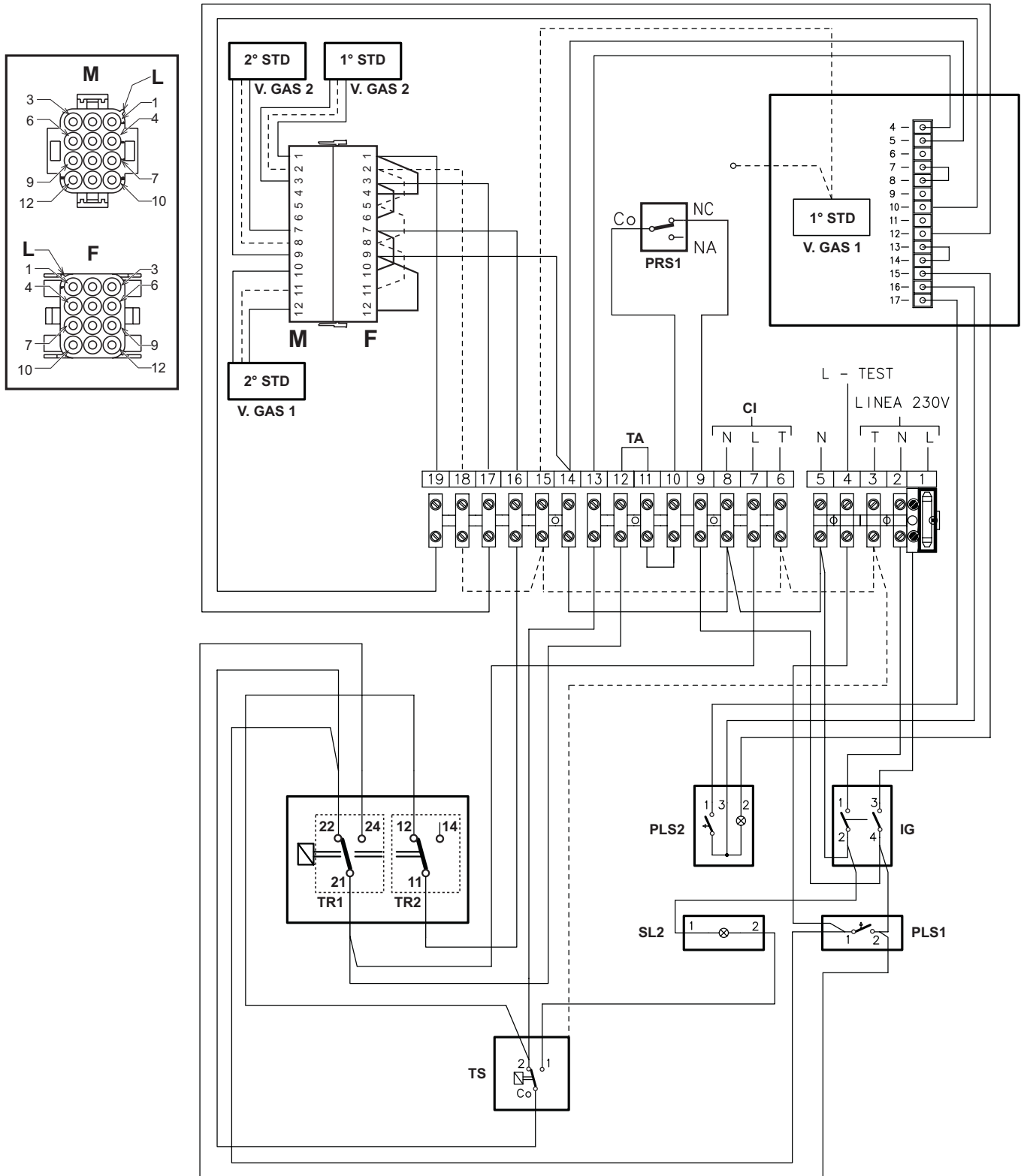
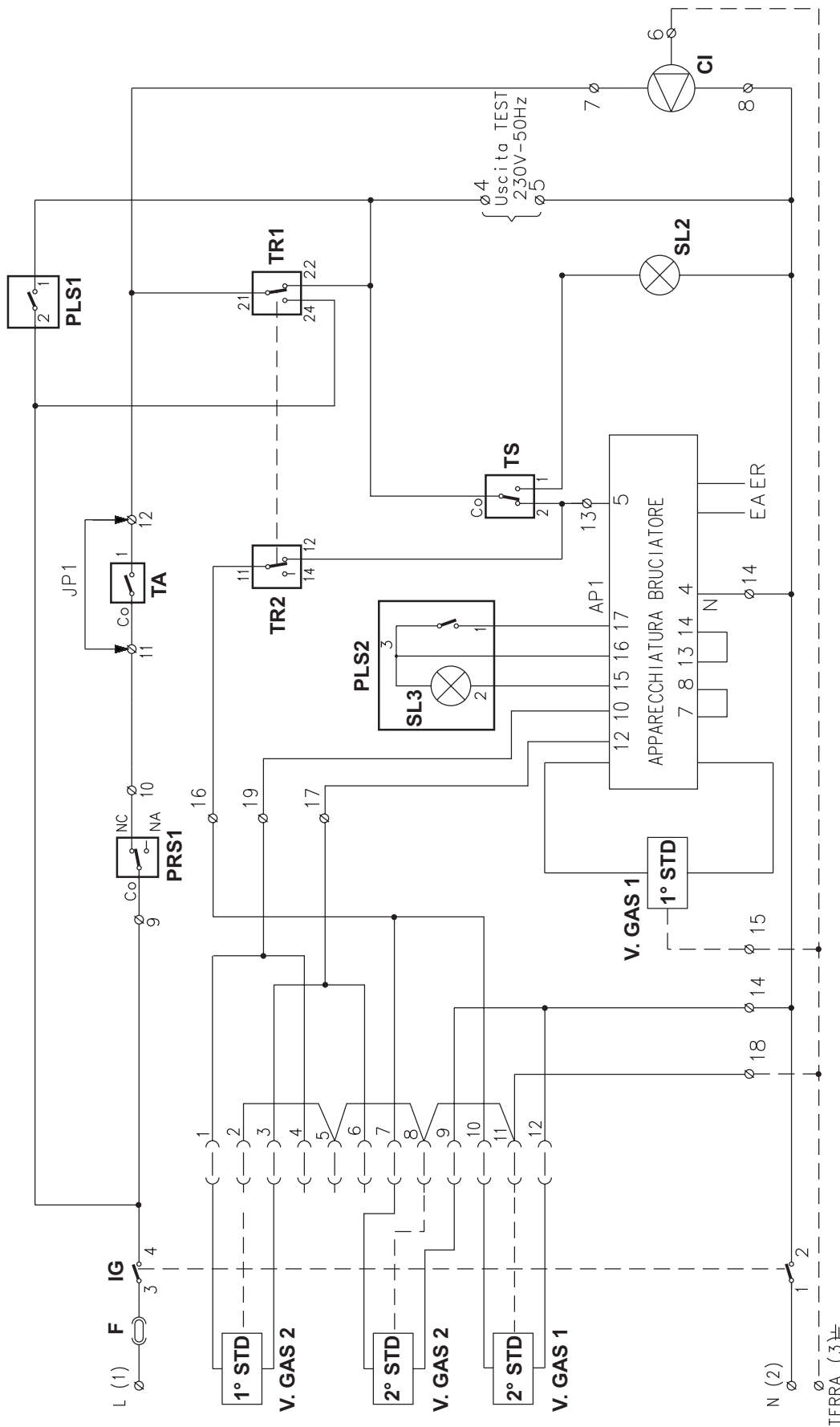


fig. 21 -





**Schema elettrico di principio mod. 119 - 136**



- IG:** Interruttore principale bipolare
  - TS:** Termostato di sicurezza ACQUA a riarmo manuale
  - TR1:** Termostato regolazione 1° STD BRUCIATORE
  - TR2:** Termostato regolazione 2° STD BRUCIATORE
  - SL2:** Spia allarme T. SICUREZZA (Rossa)
  - PLS1:** Pulsante di TEST
  - PLS2:** Pulsante di SBLOCCO BRUCIATORE
  - PRS1:** Pressostato GAS
  - F:** Fusibile 5x20 da 6, 3A-T
- 
- V.GAS1:** 1ª Elettrovalvola GAS
  - V.GAS2:** 2ª Elettrovalvola GAS
  - TA:** Termostato ambiente
  - CI:** Circolatore impianto riscaldamento
  - AP1:** Apparecchiatura controllo bruciatore
  - SL3:** Spia allarme BLOCCO BRUCIATORE (Rossa)

fig. 22 -



Schema elettrico di allacciamento mod. 97 - 107

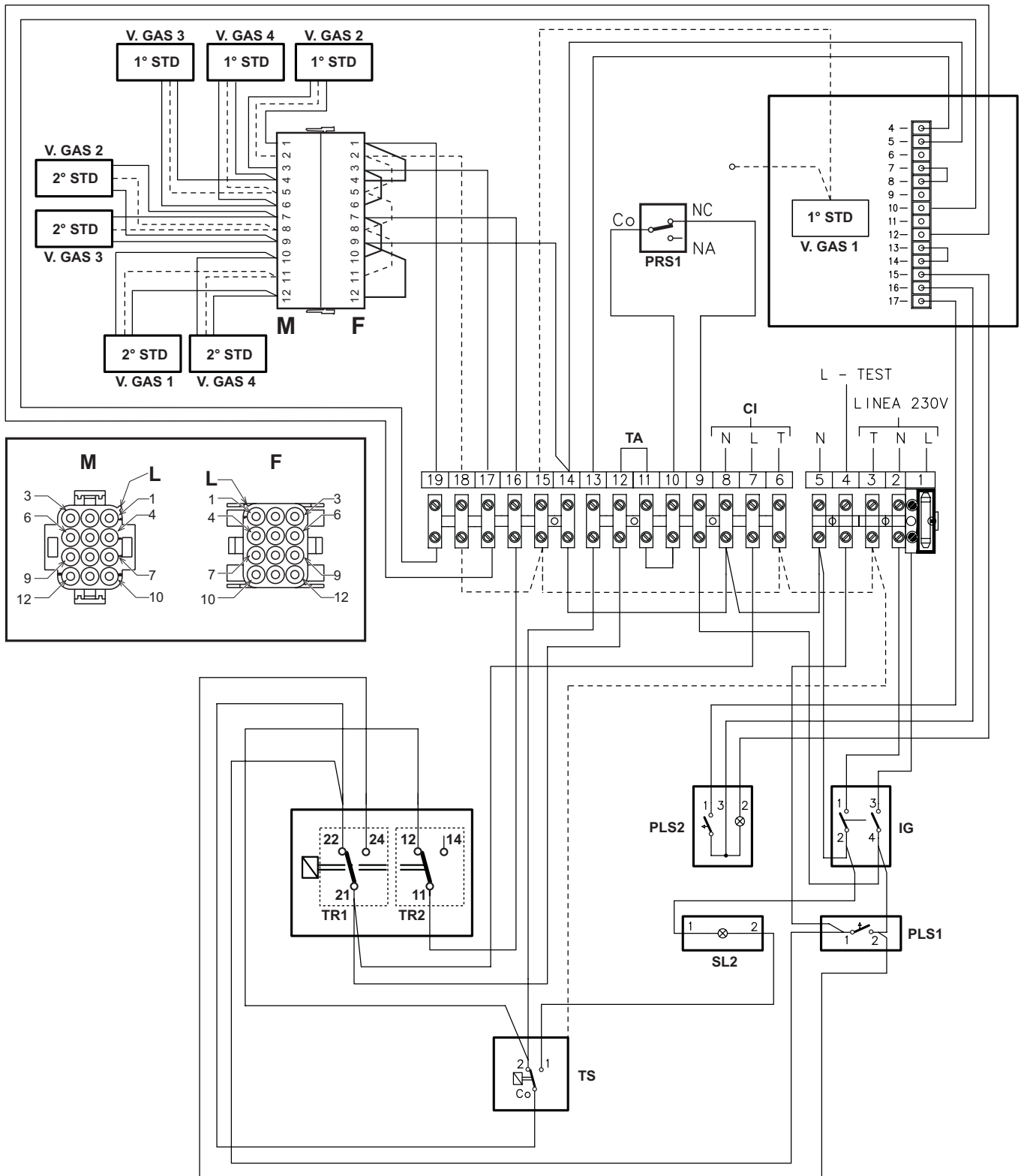
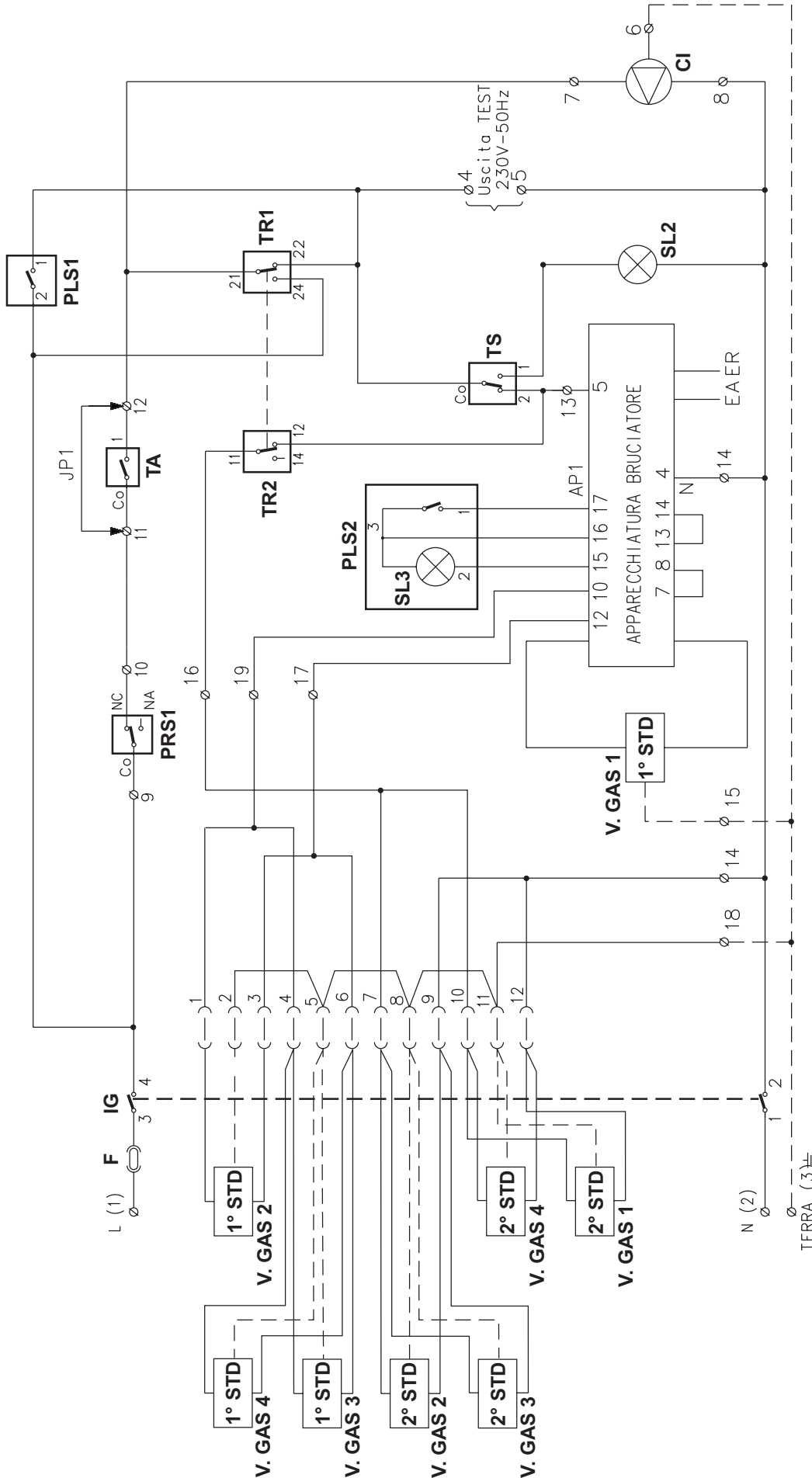


fig. 23 -



**Schema elettrico di principio mod. 97 - 107**



- F:** Fusibile 5x20 da 6, 3A-T
  - V.GAS1:** 1ª Elettrovalvola GAS
  - V.GAS2:** 2ª Elettrovalvola GAS
  - V.GAS3:** 3ª Elettrovalvola GAS
  - V.GAS4:** 4ª Elettrovalvola GAS
  - TA:** Termostato ambiente
  - CI:** Circolatore impianto riscaldamento
  - API:** Apparecchiatura controllo bruciatore
  - SL3:** Spia allarme BLOCCO BRUCIATORE (Rosso)
- 
- IG:** Interruttore principale bipolare
  - TS:** Termostato di sicurezza ACQUA a riarmo manuale
  - TF:** Termostato di sicurezza FUMI a riarmo manuale
  - TR1:** Termostato regolazione 1° STD BRUCIATORE
  - TR2:** Termostato regolazione 2° STD BRUCIATORE
  - SL1:** Spia presenza tensione di rete (Verde)
  - SL2:** Spia allarme T. SICUREZZA (Rosso)
  - PLS1:** Pulsante di TEST
  - PLS2:** Pulsante di SBLOCCO BRUCIATORE
  - PRS1:** Pressostato GAS

fig. 24 -



- Read this instruction booklet carefully, as it provides important information on safe installation, use and maintenance.
- This instruction booklet is an integral and essential part of the product and must be kept with care by the user for future reference.
- If the unit is sold or transferred to another owner or if it is to be moved, always make sure the booklet stays with the boiler so that it can be consulted by the new owner and/or installer.
- Installation and maintenance must be carried out by professionally qualified personnel, according to the current regulations and the manufacturer's instructions.
- Incorrect installation or poor maintenance can result in damage or injury. The manufacturer declines any responsibility for damage caused by errors in installation and use or by failure to follow the manufacturer's instructions
- Before carrying out any cleaning or maintenance operation, disconnect the unit from the power supply using the switch and/or the special cut-off devices.
- In case of a fault and/or poor operation, deactivate the unit and do not try to repair it or directly intervene. Contact professionally qualified personnel.
- Any repair/replacement of the products must only be carried out by qualified personnel using genuine parts. Failure to comply with the above can compromise the safety of the unit.
- Yearly maintenance carried out by qualified personnel is essential for guaranteeing good operation of the unit.
- This unit must only be used for its intended purpose. Any other use is deemed improper and therefore hazardous.
- After unpacking, check the good condition of the contents.
- The packing materials are potentially hazardous and must not be left within the reach of children.
- In case of doubt, do not use the unit. Contact the supplier.



### Certification

The CE marking attests that the LAMBORGHINI gas-fired units comply with the requirements contained in the applicable European directives.

In particular, this unit complies with the following EEC directives:

- Gas Appliance Directive 2009/142 implemented by Pres. Decree no. 661 of 15.11.96
- Efficiency Directive 92/42 implemented by Pres. Decree no. 660 of 15.11.96
- Low Voltage Directive 2006/95
- Electromagnetic Compatibility Directive 2004/108



This symbol indicates "Attention" and is placed next to all safety warnings. Carefully follow these instructions to prevent any risk of damage or injury to people, animals or property.



This symbol indicates an important note or information

<b>1. Operating instructions .....</b>	<b>21</b>	<b>3. Service and maintenance.....</b>	<b>25</b>
1.1 Introduction.....	21	3.1 Adjustments .....	25
1.2 Control panel .....	21	3.2 Commissioning.....	26
1.3 Lighting and shutdown.....	21	3.3 Maintenance .....	27
1.4 Adjustments .....	21	3.4 Troubleshooting.....	30
1.5 Maintenance .....	22	<b>4. Technical data and characteristics .....</b>	<b>31</b>
1.6 Faults.....	22	4.1 Dimensions and connections.....	31
<b>2. Installation.....</b>	<b>22</b>	4.2 General view and main components .....	32
2.1 General Instructions .....	22	4.3 Technical data table.....	33
2.2 Place of installation.....	22	4.4 Diagrams .....	33
2.3 Plumbing connections .....	23	4.5 Wiring diagrams.....	34
2.4 Gas connection.....	23		
2.5 Electrical connections.....	24		
2.6 Connection to the flue.....	25		



## 1. OPERATING INSTRUCTIONS

### 1.1 Introduction

Dear Customer,

Thank you for choosing **GASTER N 119 ÷ 289 AW**, a Lamborghini floor-standing boiler featuring advanced design, cutting-edge technology, high reliability and quality construction. Please read this manual carefully and keep it for future reference.

**GASTER N 119 ÷ 289 AW** is a high-efficiency heat generator for central heating using natural gas or liquefied gas (configurable at the time of installation) and regulated by an advanced electronic control system.

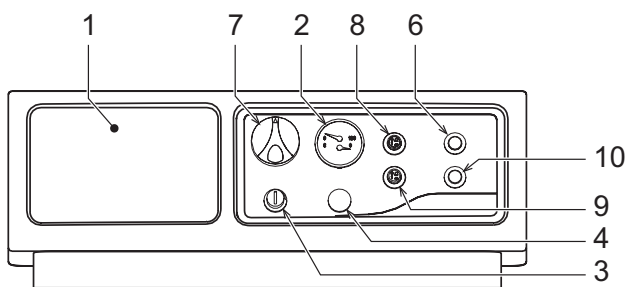
The boiler shell consists of cast-iron elements whose particular shape guarantees high exchange efficiency under all operating conditions and an open-flue burner equipped with electronic ignition and ionisation flame control.

The boiler has an automatic air vent valve, a 2-stage control thermostat, a safety thermostat and fume thermostat.

Thanks to the electronic ignition and flame control system, unit operation is for the most part automatic.

The user only has to set the system temperature by means of the control thermostat.

### 1.2 Control panel



- 1 Arrangement for thermostatic controller
- 2 Boiler pressure-temperature gauge
- 3 Manual-reset safety thermostat cover
- 4 Cap
- 6 Flame control reset button with shutdown indicator
- 7 2-stage boiler control thermostat
- 8 0 - 1 switch
- 9 TEST switch
- 10 Alarm lamp (safety thermostat or thermostat)

fig. 1 - Control panel

### 1.3 Lighting and shutdown

#### Lighting

- Open the gas cock ahead of the boiler.
- Turn on or insert any switch or plug ahead of the boiler.
- Turn the boiler switch "8" to "On" (fig. 1).
- Turn knob "7" to the preselected temperature and any room thermostat to the desired temperature value. The burner will ignite and the boiler starts working automatically, controlled by its adjustment and safety devices.
- If the boiler is equipped with a thermostatic electronic controller, fitted in position 1 in fig. 1, the user must also take into account the manufacturer's instructions.



If the burners fail to ignite and the shutdown indicator button "6" lights up after correctly carrying out the lighting procedure, wait about 15 seconds and then press the above-mentioned button. The flame controller reset in this way will then repeat the ignition cycle. If the burners do not light after several attempts, consult the section on faults.



In case of a power failure while the boiler is working, the burners will go out and automatically relight when the power is restored.

#### Turning off

Close the gas cock ahead of the boiler, turn the boiler switch "8" to "Off" and disconnect the power to the unit.



To avoid damage caused by freezing during long shutdowns in winter, it is advisable to drain all water from the boiler and the system; or add a suitable antifreeze to the heating system.

### 1.4 Adjustments

#### System temperature adjustment

Turn the knob 7 in fig. 1 clockwise to increase the heating water temperature, or anticlockwise to decrease it. The temperature can be varied from a minimum of 30°C to a maximum of 90°C. However, it is advisable not to operate the boiler below 45°C.

#### Room temperature adjustment (with optional room thermostat)

Set the desired temperature in the rooms with the room thermostat. On command of the room thermostat, the boiler lights and brings the system water to the temperature set by boiler control thermostat 7 in fig. 1. The generator goes off when the required temperature in the rooms is reached.

If the room thermostat is not installed, the boiler will keep the system at the temperature set by the boiler control thermostat.

#### System water pressure adjustment

The filling pressure with the system cold, read on the boiler water gauge detail 2 in fig. 1, must be approx. 1.0 bar. If, during operation, the system pressure falls (due to the evaporation of gases dissolved in the water) to values below the minimum described above, the User must bring it to the initial value by operating the filling cock. At the end of the operation always close the filling cock.





### 1.5 Maintenance


The user must have the heating system serviced by qualified personnel at least once a year and combustion checked at least every two years. Consult par. 3.3 of this manual for more information.



The boiler casing, panel and aesthetic parts can be cleaned with a soft damp cloth, possibly soaked in soapy water. Do not use abrasive detergents and solvents.

### 1.6 Faults

Listed below are the faults that can be caused by simple, user-solvable problems.

Consult par. 3.4 of this manual for more information.

 Before calling the after-sales service, check if problem is due to no gas or no power.

Symbol	Faults	Cure
	Boiler shut down by the flame controller	Make sure the gas cock ahead of the boiler and on the meter are open. Press the lit indicator-button. In case of repeated boiler shutdowns, contact the nearest service centre.
	Boiler shutdown due to water overtemperature	Unscrew the safety thermostat cover and press the button below. In case of repeated shutdowns, contact the nearest assistance centre.

## 2. INSTALLATION

### 2.1 General Instructions



This unit must only be used for its intended purpose. This unit is designed to heat water to a temperature below boiling point at atmospheric pressure and must be connected to a heating system and/or a DHW system, compatible with its performance, characteristics and its heating capacity. Any other use is deemed improper.

THE BOILER MUST ONLY BE INSTALLED BY QUALIFIED PERSONNEL, IN ACCORDANCE WITH ALL THE INSTRUCTIONS GIVEN IN THIS TECHNICAL MANUAL, THE PROVISIONS OF CURRENT LAW, ANY LOCAL REGULATIONS AND THE RULES OF PROPER WORKMANSHIP.

The manufacturer declines any responsibility for damage or injury caused by incorrect installation.

### 2.2 Place of installation

This unit is an “open chamber” type and can only be installed and operated in permanently ventilated rooms. An insufficient flow of combustion air to the boiler will affect its normal operation and fume evacuation. Also, the fumes forming under these conditions are extremely harmful to health if dispersed in the domestic environment.

Therefore the place of installation must be free of dust, flammable materials or objects or corrosive gases. The room must be dry and not subject to freezing.

When positioning the boiler, leave sufficient space around it for normal maintenance activities.



**2.3 Plumbing connections**

The heating capacity of the unit must be previously established by calculating the building's heat requirement according to the current regulations. To ensure proper operation and long boiler life, the plumbing system must be adequately sized and complete with all the necessary accessories.

If the system delivery and return pipes follow a path where air pockets can form in certain places, it is advisable to install vent valves at these points. Also, install a discharge device at the lowest point in the system to allow complete emptying.

If the boiler is installed at a lower level than the system, it is advisable to install a flow-stop valve to prevent the natural circulation of water in the system.

The temperature difference between the delivery manifold and the return to the boiler should not exceed 20°C.



Do not use the water system pipes to earth electrical appliances.

Before installation, flush all the pipes of the system thoroughly to remove any residuals or impurities that could affect proper operation of the unit.

Carry out the relevant connections as indicated in fig. 2.

It is advisable to install shutoff valves between the boiler and heating system allowing the boiler to be isolated from the system if necessary.



Make the boiler connection in such a way that its internal pipes are free of stress.

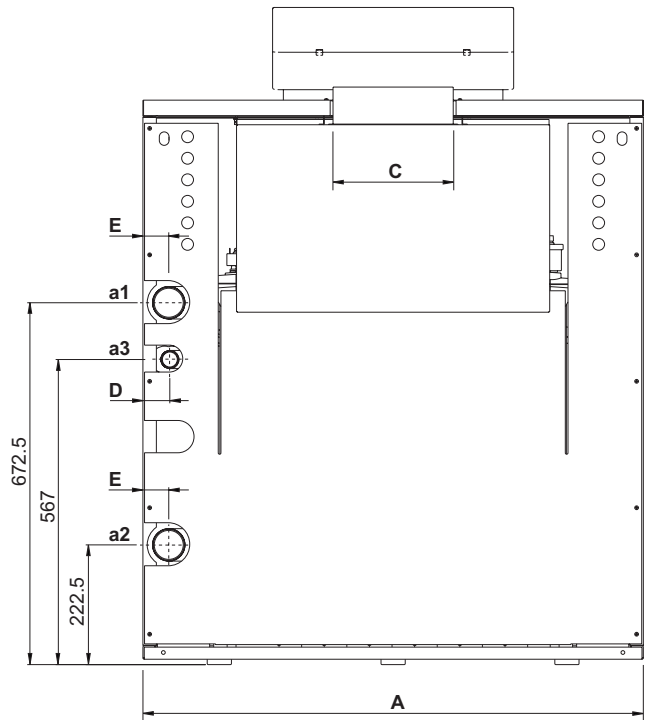


fig. 2 - Rear view

Type and model	A	C	D	E	a1 Heating delivery	a2 Heating return	a3 Gas inlet
GASTER N 119 AW	930	220	50	42	2"	2"	1"
GASTER N 136 AW	1020	250	53	45	2"	2"	1"
GASTER N 153 AW	1100	250	58	43	2"	2"	1" 1/2
GASTER N 170 AW	1190	30	60	46	2"	2"	1" 1/2
GASTER N 187 AW	1270	300	58	44	2"	2"	1" 1/2
GASTER N 221 AW	1440	300	57	45	2"	2"	1" 1/2
GASTER N 255 AW	1610	350	62	46	2"	2"	1" 1/2
GASTER N 289 AW	1780	350	66	49	2"	2"	1" 1/2

**Water system characteristics**

With water harder than 25° Fr, the use of suitably treated water is recommended in order to avoid possible scaling in the boiler, caused by hard water, or corrosion produced by aggressive water. Due to its low thermal conductivity, scaling even just a few mm thick causes significant overheating of the boiler walls, with consequent serious problems.

Water treatment is indispensable in the case of very large systems (containing large amounts of water) or with frequent introduction of replenishing water in the system. If partial or total emptying of the system becomes necessary in these cases, it is advisable to refill with treated water.

**System and boiler filling**

The filling pressure with system cold must be approx. 1 bar. If, during operation, the system pressure falls (due to the evaporation of gases dissolved in the water) to values below the minimum described above, the user must bring it to the initial value. For correct operation of the boiler when hot, its pressure must be approx. 1.5÷2 bar.

**2.4 Gas connection**



Before carrying out the connection, make sure the unit is arranged for operation with the type of fuel available and carefully clean all the pipes of the gas system to remove any residues that could affect proper boiler operation.

The gas must be connected to the relevant connection (see fig. 2) in conformity with the current regulations, with a rigid metal pipe or with a continuous flexible s/steel tube, installing a gas cock between the system and boiler. Make sure that all the gas connections are tight.

The capacity of the gas meter must be sufficient for the simultaneous use of all units connected to it. The diameter of the gas pipe leaving the boiler is not decisive for choosing the diameter of the pipe between the unit and the meter; it must be chosen according to its length and pressure losses, in conformity with the current regulations.



Do not use the gas pipes to earth electrical appliances.



## 2.5 Electrical connections

### Fitting the control panel

Open the upper cover of the boiler.

The control panel is inserted inside the boiler

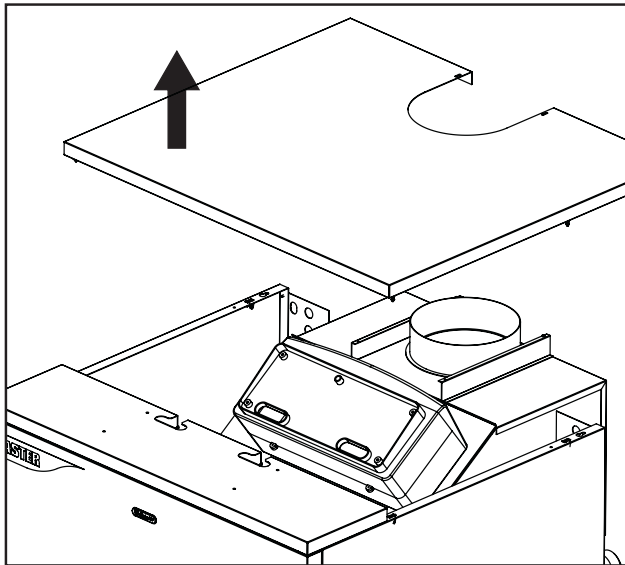


fig. 3 -

Remove the instrument panel and place it on the front of the cover. Make sure to run the cables in the appropriate outlets.

Open the instrument panel. Inside there are the screws (C) for assembly, the cable glands (B) and cable clamps (A). Secure the instrument panel to the upper cover with the 4 screws (C) supplied.

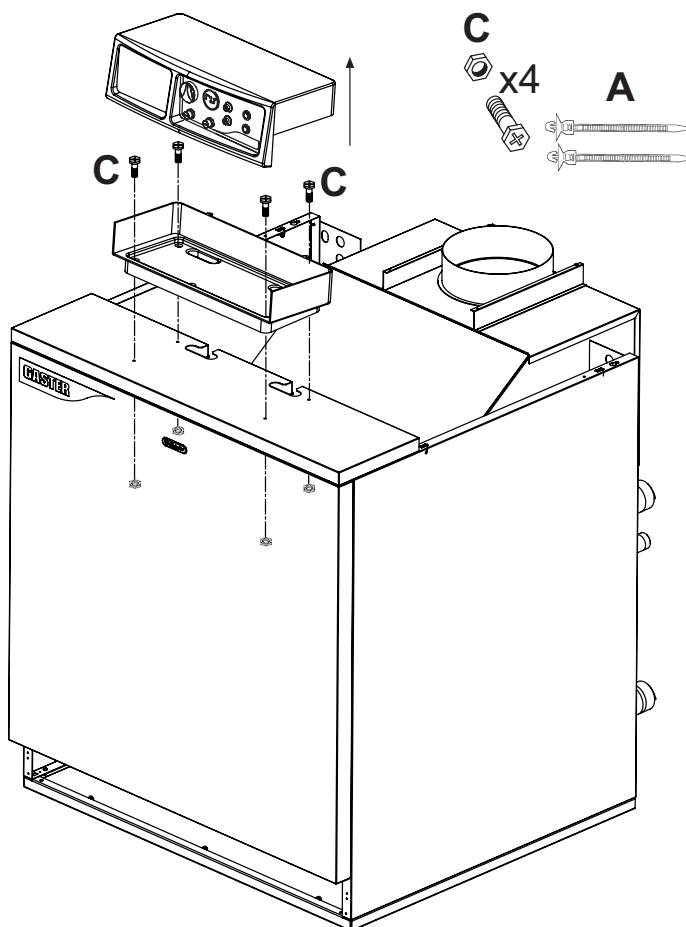


fig. 4 -



Use the clamps (A) to hold the cables, making sure they cannot come into contact with the hot parts of the boiler shell.

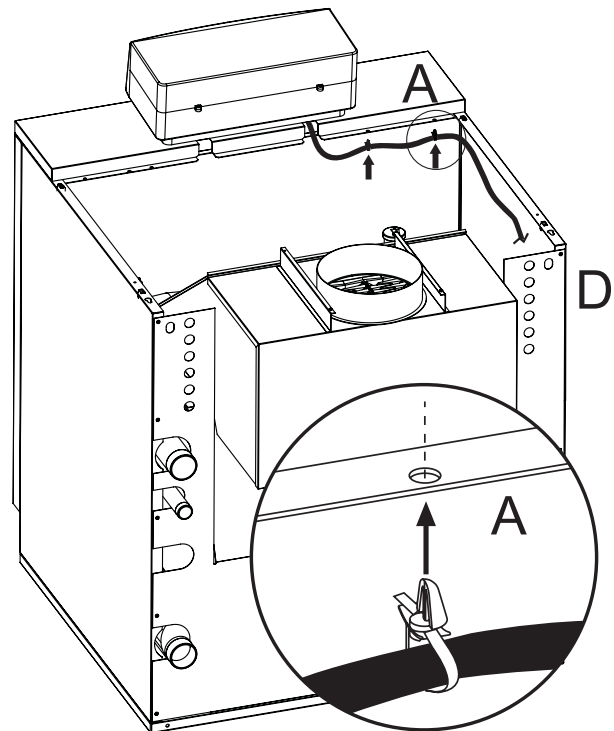


fig. 5 -

Close the cover

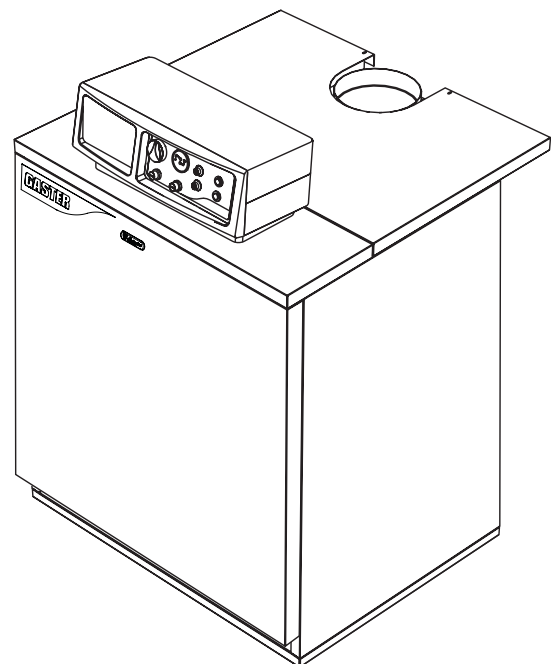


fig. 6 -





**Connection to the power supply**

The boiler must be connected to a single-phase, 230 Volt-50 Hz electric line.



The unit's electrical safety is guaranteed only when it is correctly connected to an efficient earthing system in conformity with the current safety standards. Have the efficiency and suitability of the earthing system checked by professionally qualified personnel; the Manufacturer declines any liability for damage caused by failure to earth the system. Also make sure the electrical system is adequate for the maximum power absorbed by the unit, as specified on the boiler data plate, in particular ensuring that the section of the system's cables is suitable for the power absorbed by the unit.

The boiler is prewired and supplied with a connector located inside the control panel, arranged for connection to a thermostatic electronic controller (see wiring diagrams in par. 4.5). It is also equipped with a three-core cable for connection to the electric line. The connections to the mains must be made via a permanent connection and provided with a double-pole switch with contact opening of at least 3 mm, interposing fuses of max. 3A between the boiler and the line. Make sure to respect the polarities (LINE: brown wire / NEUTRAL: blue wire / EARTH: yellow-green wire) in the connections to the electric line.

Any additional sensitive elements of the system's control and safety devices, temperature probe, pressure switch, thermostat bulb, etc., must be located on the delivery pipe within 40 cm of the rear wall of the boiler casing (see fig. 7).

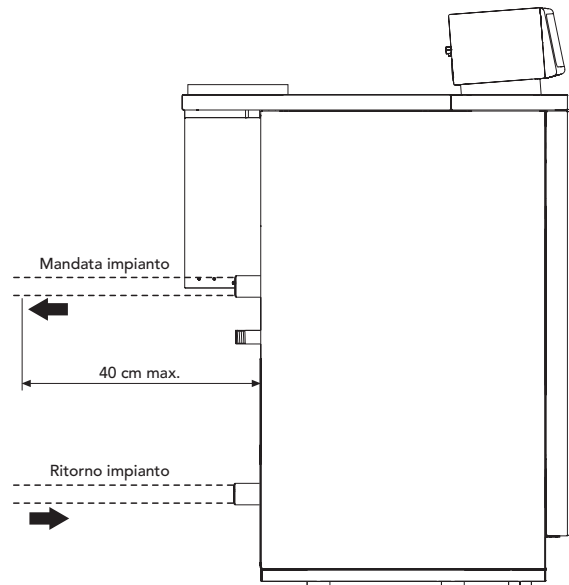


fig. 7 -

**2.6 Connection to the flue**

The diameter of the flue connection pipe must not be less than that of the connection on the anti-backflow device. Starting from the anti-backflow device it must have a vertical section at least 50 cm long. The current standards must be complied with regarding the dimensioning and installation of the flues and connection pipe.

The diameters of the anti-backflow device collars are given in the table in fig. 2.

**3. SERVICE AND MAINTENANCE**

**3.1 Adjustments**

All adjustment and conversion operations must be carried out by Qualified Personnel.

The manufacturer declines any liability for damage and/or injury caused by unqualified and unauthorised persons tampering with the unit.

**Adjusting the burner gas pressure**

GASTER N 119 ÷ 289 AW boilers are arranged to operate on natural gas. Pressure setting and testing are done at the factory.

However, as there may be changes in supply pressure, at the time of the first lighting it is necessary to check and possibly adjust the pressure at the nozzles, respecting the values given in the technical data table in par. 4.3.

The operations for adjusting the pressure are done with the boiler working, using the pressure regulator on the 2-stage gas valves (see fig. 8).

**Preliminary operations:**

1. Light the boiler and turn the control thermostat knob to minimum.
2. Connect a pressure gauge to the pressure point on the burner assembly gas manifold pipe (see detail 15 in fig. 18 and fig. 19).
3. Remove the pressure regulator protection cap 4 in fig. 8.

**Adjusting the minimum power (1st stage)**

1. Turn the control thermostat knob slowly clockwise to the 1st click; the gas valve will thus be fed only on connections A and B (see fig. 8).
2. Turn the screw 6 in fig. 8, checking that the pressure matches the values in the technical data table in par. 4.3.

**Adjusting the maximum power (2nd stage)**

1. Turn the control thermostat knob to maximum; the gas valve will now be feed on connections A, B and C (see fig. 8).
2. Turn the screw 5 in fig. 8, checking that the pressure matches the values in the technical data table in par. 4.3.

The adjustment operations must be carried out evenly on the pressure regulators of all the valves.



The gas pressures measured at the burner gas manifold should be read at least 30 seconds after making the adjustments, i.e. when the flame has stabilised.

After these adjustment operations, turn the burner on and off 2 - 3 times with the control thermostat and check that the pressure values are those just set; otherwise it will be necessary to adjust again until the pressures are at the correct values.



### Gas conversion

The unit can run on Natural gas (G20-G25) or liquefied gas (G30-G31) and is factory-set for use with natural gas, as clearly shown on the packing and on the data plate. Whenever the unit has to be used with a different gas, a conversion kit will be required, proceeding as follows.

#### From natural gas to liquefied gas

1. Replace the nozzles at the main burner and pilot burner, fitting the nozzles specified in the technical data table in par. 4.3.
2. Remove the small cap 3 (fig. 8) from the gas valve, screw the ignition "STEP" regulator 2 (contained in the conversion kit) onto the valve and refit the cap 3 on the regulator.
3. Adjust the burner gas pressures, for minimum and maximum power as described in the previous section, setting the values given in the technical data table in par. 4.3.
4. Operations 2 and 3 must be performed on all the valves.
5. Apply the sticker contained in the conversion kit, near the data plate as proof of the conversion.

#### From liquefied gas to natural gas

Carry out the same operations described above, making sure to remove the ignition "STEP" regulator 2 in fig. 8 the gas valve; the cap 3 in fig. 8 must be fitted directly on the valve.

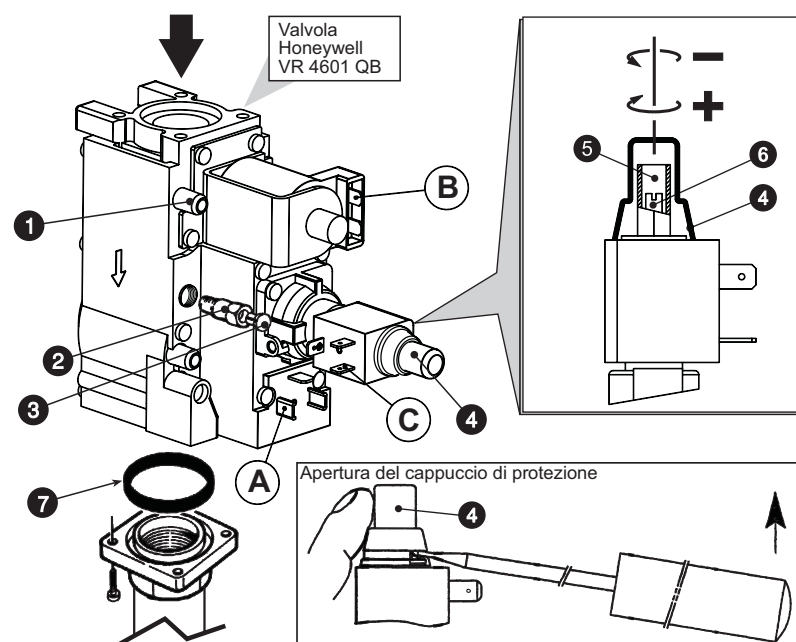


fig. 8 -

#### Legend - main components

- |   |   |
|---|---|
| 1 | Pressure point ahead of the valve                       |
| 2 | Ignition "STEP" regulator for liquefied gas             |
| 3 | Cap   |
| 4 | Protection cap  |
| 5 | Pressure adjustment screw for maximum power             |
| 6 | Pressure adjustment screw for minimum power (1st stage) |
| 7 | O-ring  |

#### Legend - electrical connections

- Ⓐ + Ⓑ Connections fed for min. power (1st stage)
- Ⓐ + Ⓑ + Ⓒ Connections fed for max. power (2nd stage)



To measure the gas pressure at the burners, use the pressure point on the burner assembly gas manifold pipe (see detail 15 in fig. 18 and fig. 19)

### 3.2 Commissioning



Commissioning must be carried out by Qualified Personnel.

The following operations and checks are to be carried out at first lighting, and after all maintenance work involving disconnection from the systems or work on safety devices or parts of the boiler.

#### Before lighting the boiler:

- Open any shutoff valves between the boiler and the system.
- Check the tightness of the gas system, proceeding with caution and using a soapy water to detect any leaks in the connections.
- Fill the water system and make sure all air contained in the boiler and the system has been vented by opening the air vent valve on the boiler and any vent valves on the system.
- Make sure there are no water leaks in the system or boiler.
- Make sure the electrical system is properly connected.
- Make sure the unit is connected to an efficient earthing system.
- Make sure the pressure and gas flow values are those required for heating.
- Make sure there are no flammable liquids or materials in the immediate vicinity of the boiler



### **Boiler lighting**

- Open the gas cock ahead of the boiler.
- Vent the air from the pipe ahead of the gas valve.
- Turn on or insert any switch or plug ahead of the boiler
- Turn the boiler switch (pos. 8 - fig. 1) to "On".
- Turn the knob 7 (Fig. 1) to a value above 50°C and that of a possible room thermostat to the desired temperature setting. The burner will ignite and the boiler starts working automatically, controlled by its adjustment and safety devices.



If the burners fail to ignite and the indicator button lights up after correctly carrying out the lighting procedure, wait about 15 seconds and then press the above-mentioned button. The reset controller will repeat the ignition cycle. If the burners do not light after the second attempt, consult par. 3.4 "Troubleshooting".



In case of a power failure while the boiler is working, the burners will go out and automatically relight when the power is restored.

### **Checks during operation**

- Check the tightness of the fuel circuit and water systems.
- Check the efficiency of the flue and fume ducts while the boiler is working.
- Check correct water circulation between the boiler and systems.
- Check proper ignition of the boiler by performing various tests, turning it on and off with the room thermostat or boiler thermostat.
- Make sure the fuel consumption indicated on the meter matches that given in the technical data table in section 4.

### **Turning off**

To turn the boiler off temporarily, just turn the boiler switch 8 (fig. 1) to "Off".

To turn the boiler off for an extended period:

- Turn the boiler switch 8 (fig. 1) to "Off";
- Close the gas cock ahead of the boiler;
- Disconnect the power to the unit;



To avoid damage caused by freezing during long shutdowns in winter, it is advisable to drain all water from the boiler and the system; or add a suitable antifreeze to the heating system.

## **3.3 Maintenance**



The following operations must only be carried out by Qualified Personnel.

### **Seasonal inspection of the boiler and flue**

It is advisable to carry out the following checks at least once a year:

- The control and safety devices (gas valve, thermostats, etc.) must function correctly.
- The fume ducts must be free of obstructions and leaks.
- The gas and water systems must be tight.
- The burner and boiler shell must be clean. Follow the instructions in the next section.
- The electrodes must be free of scale and properly positioned (see fig. 12).
- The water pressure in the system when cold must be approx. 1 bar; otherwise bring it to that value.
- The expansion tank, if present, must be filled.
- The gas flow and pressure must match that given in the respective tables.
- The circulating pumps must not be blocked.

### **Safety devices**

The **GASTER N 119 ÷ 289 AW** boiler is equipped with devices that ensure safety in case of operation faults.

#### **Manual-reset temperature limiter (safety thermostat)**

This device prevents the water temperature in the system from exceeding boiling point. The maximum intervention temperature is 110°C. Automatic reset of the temperature limiter can only occur with cooling of the boiler (the temperature must fall by at least 10°C) and identification and consequent elimination of the problem that caused the shutdown. To reset the temperature limiter, unscrew the cap 3 in fig. 1 and press the button below.




### Combustion analysis

A fume sampling point has been provided in the top part of the anti-backflow device inside the boiler (see fig. 9).

To take the sample:

- Remove the upper panel of the boiler
- Remove the insulation covering the anti-backflow device
- Open the fume sampling point;
- Insert the probe;
- Set the boiler temperature to maximum.
- Wait 10-15 minutes for the boiler to stabilise\*
- Take the measurement.

 \*Tests done with the boiler that is not stabilised can cause measurement errors.

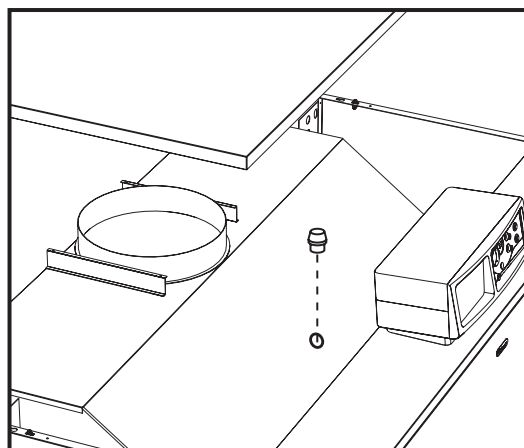


fig. 9 - Fume sampling point

### Burner assembly removal and cleaning

To remove the burner assembly:

- Disconnect the power and turn off the gas ahead of the boiler.
- Undo the two screws (A fig. 10 and 11) securing the electronic flame controller to the gas valve and remove the controller from the valve.
- Undo the screws securing the connectors (D) to the gas valves and remove the connectors from the valves.
- Disconnect the ignition and ionisation cables (E) from the electrode assembly;
- Undo the nuts (B) securing the gas supply pipe ahead of the gas valves.
- Undo the nuts (C) securing the combustion chamber door to the cast iron elements of the boiler.
- Remove the burner assembly and combustion chamber door.

Then check and clean the burners. Only use a non-metallic brush or compressed air to clean the burners; never use chemical products.

Afterwards, refit everything in reverse order.

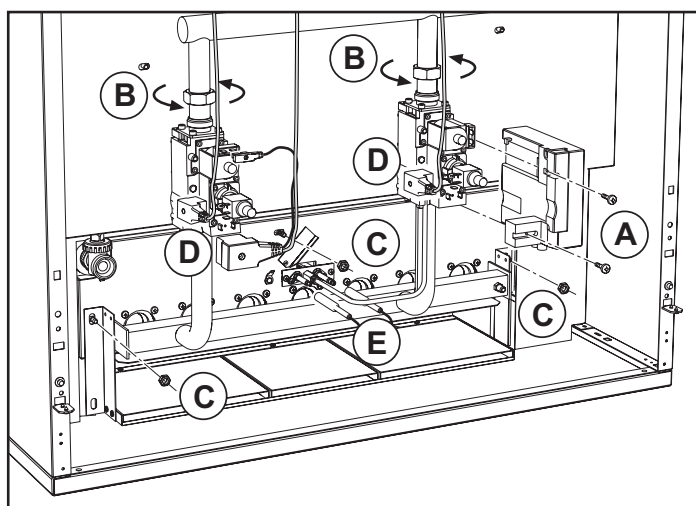


fig. 10 -

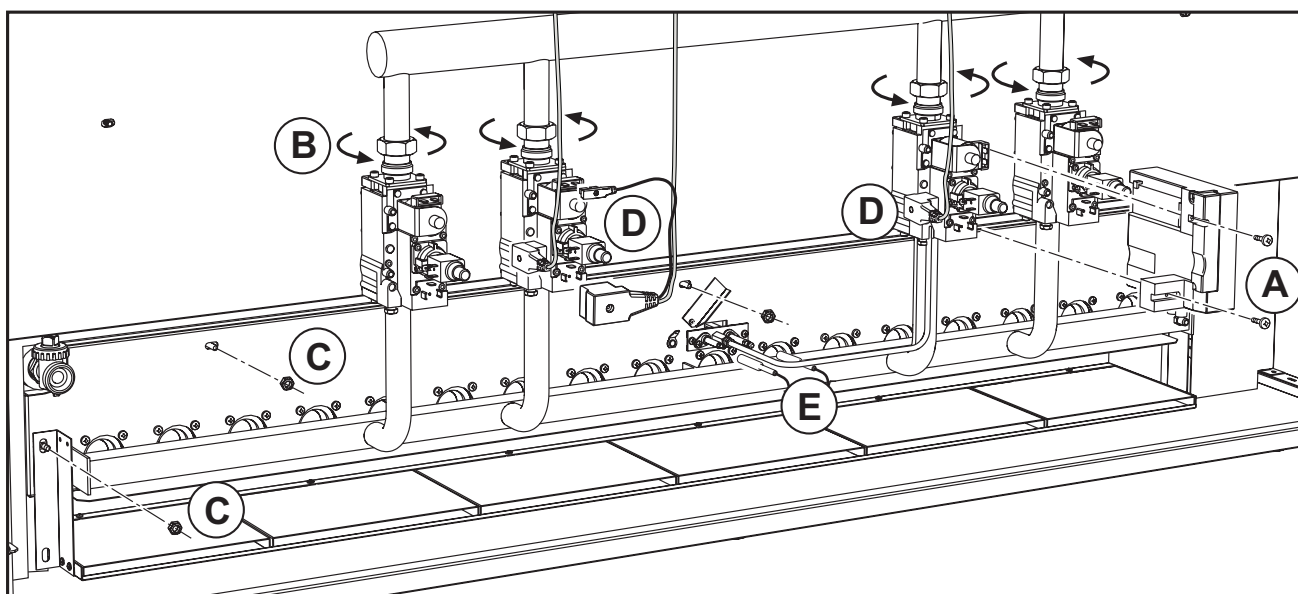


fig. 11 -



**Pilot burner assembly**

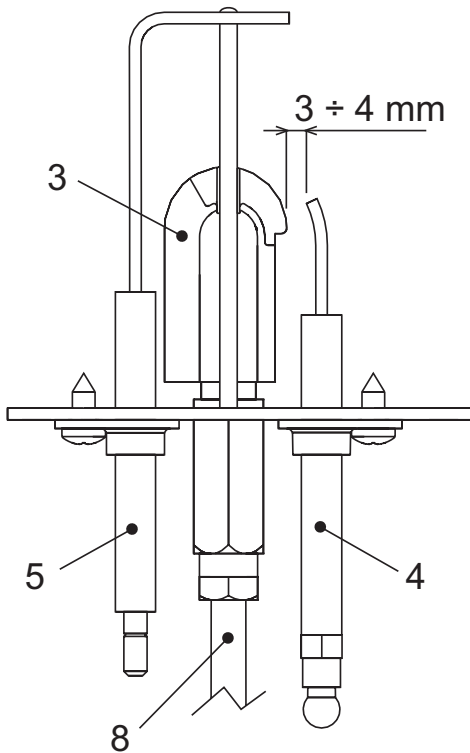


fig. 12 -

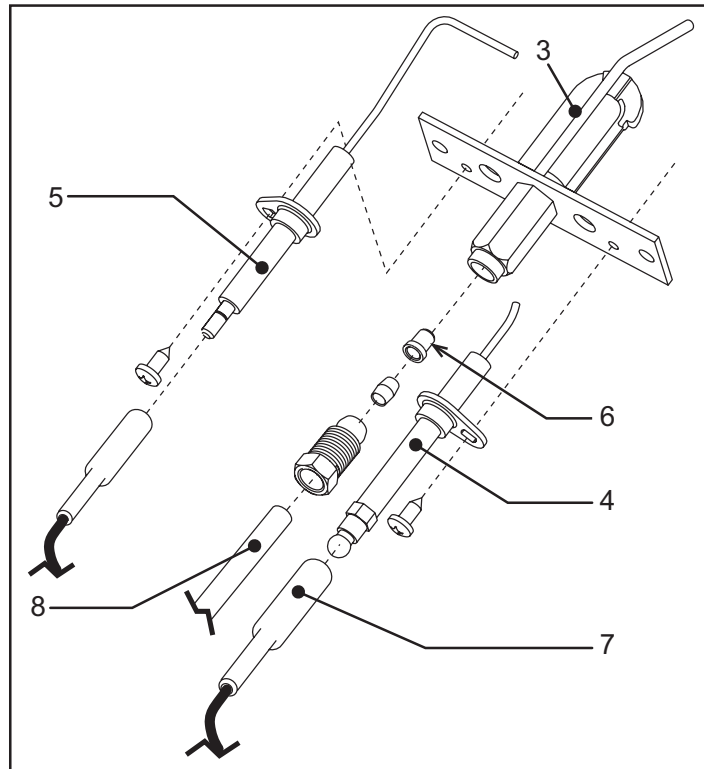


fig. 13 -

**Legend**

- 3 Pilot burner
- 4 Ignition electrode
- 5 Detection electrode

- 6 Pilot nozzle
- 7 High voltage cable
- 8 Gas supply pipe

**Cleaning the boiler and flue**

To clean the boiler properly (fig. 14):

- Turn off the gas ahead of the unit and disconnect the power supply.
- Lift the boiler cover by pressing upwards.
- Remove the insulation covering the anti-backflow device.
- Remove the smoke chamber closing plate and the insulation.
- Remove the burner assembly (see previous section).
- Using the flue brush provided, clean the fume evacuation ducts between the cast iron elements of the boiler shell, then remove the dirt with a vacuum cleaner.
- Carefully refit all the previously removed parts and check the tightness of the gas circuit and the combustion ducts.
- During cleaning operations take care not to damage the fume thermostat bulb fitted on the back of the smoke chamber.

**Legend**

- 3 Smoke chamber closing plate
- 4 Smoke chamber insulation
- 5 Flue brush

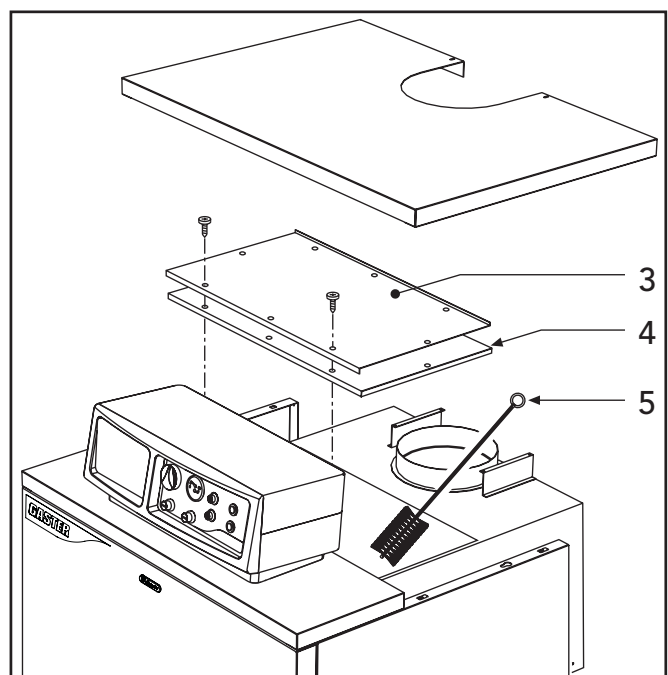


fig. 14 - Cleaning



### 3.4 Troubleshooting

#### **After several lighting attempts, the electronic controller shuts down the boiler.**

- Pilot burner nozzle dirty - Clean with compressed air
- Check the regular gas flow to the boiler and that the air has been eliminated from the pipes.
- Make sure the electrodes are correctly positioned and free of any deposits (see fig. 12).
- Make sure the boiler is connected to an efficient earthing system.
- Check the connections to the ignition and ionisation electrodes.

#### **The electrodes are not discharging in the ignition phase.**

- Make sure the electrodes are correctly positioned and free of any deposits (see fig. 12).
- Check the power supply.
- Check the connections to the ignition and ionisation electrodes.
- Check the connections to the electronic flame controller.
- Make sure PHASE-NEUTRAL are not inverted and that the earth contacts are efficient.
- Reset the safety thermostat.
- Reset the fume thermostat.

#### **The burner burns poorly: flames too high, too low or too yellow**

- Gas valve filter dirty
- Check the gas supply pressure.
- Gas nozzles dirty.
- Make sure the boiler is not dirty.
- Make sure the ventilation in the room where the unit is located is sufficient for good combustion.

#### **Smell of unburnt gas**

- Make sure the boiler is perfectly clean
- Check the flue draught
- Make sure gas consumption is not excessive

#### **The boiler works but the temperature fails to increase**

- Check the 2-stage control thermostat.
- Make sure the gas valve 2nd stage operator (max. power) is fed (see fig. 8)
- Make sure gas consumption is not lower than that foreseen.
- Make sure the boiler is adequate for the system.
- Make sure the heating pump is not blocked.

#### **Temperature of water to the system too high or too low**

- Check the 2-stage control thermostat.
- Make sure the pump is not blocked.
- Make sure the characteristics of the circulating pump are adequate for the system.

#### **Explosion at burner. Ignition delays**

- Make sure the gas pressure is sufficient and that the boiler shell is not dirty.

#### **The control thermostat switches on again with too great a temperature difference**

- Make sure the thermostat bulb is properly inserted in the sheath.
- Check the 2-stage control thermostat.

#### **The boiler produces condensation water**

- Make sure the boiler is not operating at too low temperatures (below 50°C).
- Make sure gas consumption is regular.
- Check the efficiency of the flue.

**N.B.** To avoid unnecessary expense, before calling the After-Sales Service check if the boiler has stopped due to no power or gas.



**4. TECHNICAL DATA AND CHARACTERISTICS**

**4.1 Dimensions and connections**

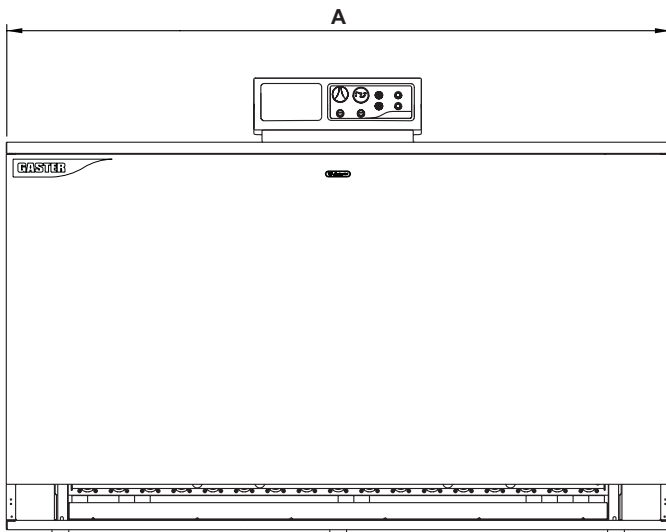


fig. 15 - Front view

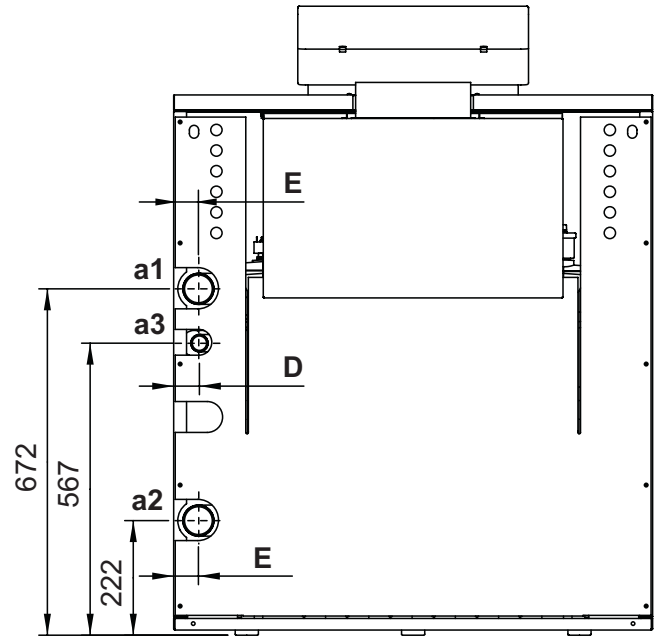


fig. 17 - Rear View

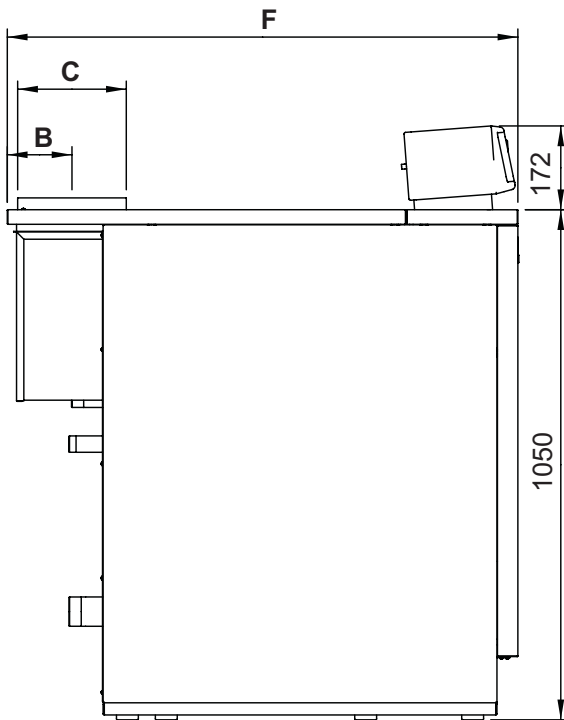


fig. 16 - Side view

Type and model	A	B	C	D	E	F
GASTER N 119 AW	930	133	220	50	42	1050
GASTER N 136 AW	1020	148	250	53	45	1050
GASTER N 153 AW	1100	148	250	58	43	1050
GASTER N 170 AW	1190	173	30	60	46	1050
GASTER N 187 AW	1270	173	300	58	44	1050
GASTER N 221 AW	1440	173	300	57	45	1050
GASTER N 255 AW	1610	198	350	62	46	1100
GASTER N 289 AW	1780	198	350	66	49	1100

Type and model	a1 Heating delivery	a2 Heating return	a3 Gas inlet
GASTER N 119 AW	2"	2"	1"
GASTER N 136 AW	2"	2"	1"
GASTER N 153 AW	2"	2"	1" 1/2
GASTER N 170 AW	2"	2"	1" 1/2
GASTER N 187 AW	2"	2"	1" 1/2
GASTER N 221 AW	2"	2"	1" 1/2
GASTER N 255 AW	2"	2"	1" 1/2
GASTER N 289 AW	2"	2"	1" 1/2



4.2 General view and main components

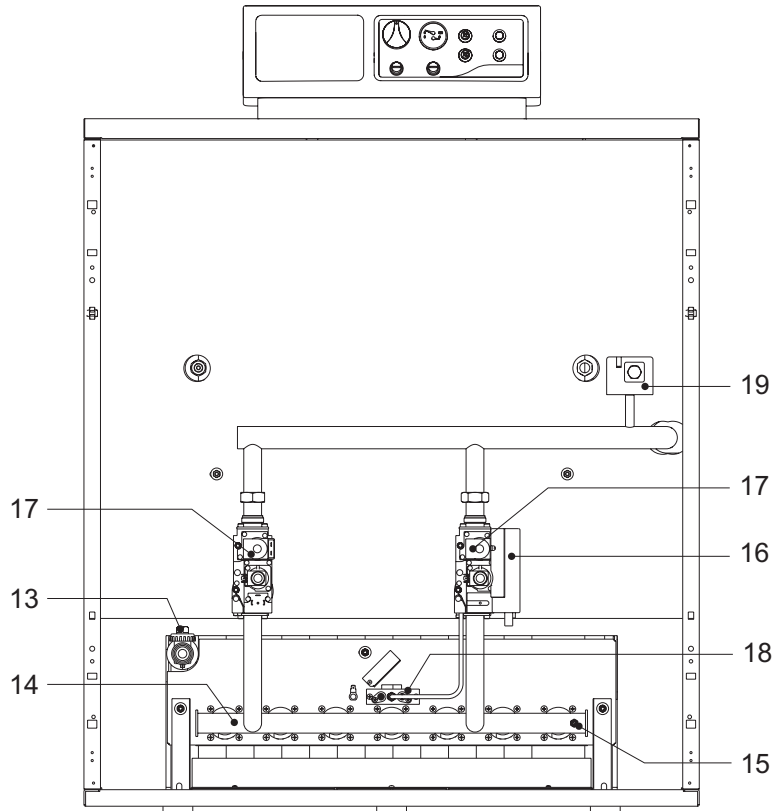


fig. 18 - Models 119- 136

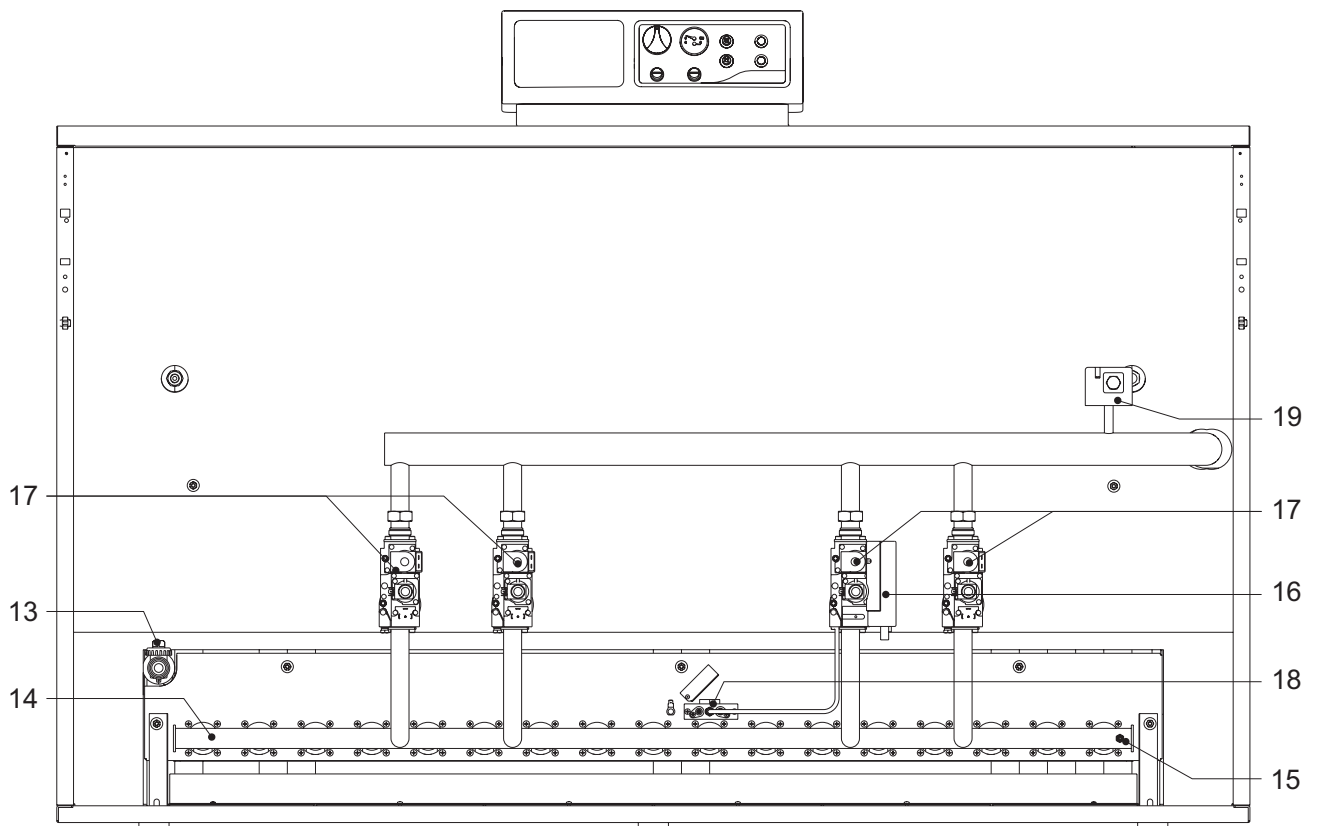


fig. 19 - Models 153 - 170 - 187 - 221 - 255 - 289

- 13 Drain cock
- 14 Burner assembly
- 15 Burner pressure point
- 16 Electronic flame controller
- 17 Gas valve (for all models)
- 18 Pilot burner assembly
- 19 Gas pressure switch





**4.3 Technical data table**

MODEL		119	136	153	170	187	221	255	289
Number of elements		8	9	10	11	12	14	16	18
Max. heating capacity	kW	131.0	149.0	168.0	187.0	206.0	243.0	280.0	317.0
Min. heating capacity	kW	77.0	89.0	100.0	110.0	122.0	144.0	166.0	188.0
Max. Heat Output in heating	kW	119.0	136.0	153.0	170.0	187.0	221.0	255.0	289.0
Max. Heat Output in heating	kW	71.0	82.0	92.0	102.0	112.0	133.0	153.0	173.0
Efficiency Pmax (80-60°C)	%	91.2	91.3	91.4	91.5	91.6	91.7	91.9	92.0
Efficiency 30%	%	92.3	92.2	92.2	92.1	92.1	92.0	91.9	91.7
Efficiency class Directive 92/42 EEC		**	**	**	**	**	**	**	**
NOx emission class		1	1	1	1	1	1	1	1
Burner nozzles G20	no. x Ø	7x3.40	8x3.40	9x3.40	10x3.40	11x3.40	13x3.40	15x3.40	17x3.40
Gas supply pressure G20	mbar	20	20	20	20	20	20	20	20
Max gas pressure at burner G20	mbar	13.3	13.3	13.3	13.3	13.3	13.3	13.3	13.3
Min. gas pressure at burner G20	mbar	4.8	4.8	4.8	4.8	4.8	4.8	4.8	4.8
Max. gas delivery G20	m³/h	13.80	15.80	17.90	19.80	21.80	25.70	29.60	33.50
Min. gas delivery G20	m³/h	8.10	9.40	10.60	11.60	12.90	15.20	17.60	19.90
Burner nozzles G25	no. x Ø	7x3.80	8x3.80	9x3.80	10x3.80	11x3.80	13x3.80	15x3.80	17x3.80
Gas supply pressure G25	mbar	25	25	25	25	25	25	25	25
Max gas pressure at burner G25	mbar	14	14	14	14	14	14	14	14
Min. gas pressure at burner G25	mbar	5	5	5	5	5	5	5	5
Burner nozzles G31	no. x Ø	7x2.15	8x2.15	9x2.15	10x2.15	11x2.15	13x2.15	15x2.15	17x2.15
Gas supply pressure G31	mbar	37	37	37	37	37	37	37	37
Max gas pressure at burner G31	mbar	36	36	36	36	36	36	36	36
Min gas pressure at burner G31	mbar	11.4	11.4	11.4	11.4	11.4	11.4	11.4	11.4
Max. gas delivery G31	kg/h	10.26	11.66	13.2	14.64	16.31	19	21.92	24.82
Min. gas delivery G31	kg/h	6	6.9	7.8	8.6	9.5	11.2	12.9	14.60
Max. working pressure in heating	bar	6	6	6	6	6	6	6	6
Min. working pressure in heating	bar	0.3	0.3	0.3	0.3	0.3	0.3	0.3	0.3
Max. heating temperature	°C	95	95	95	95	95	95	95	95
Heating water content	litres	38	42	46	50	54	62	70	78
Protection rating	IP	X0D	X0D	X0D	X0D	X0D	X0D	X0D	X0D
Power supply voltage	V/Hz	230/50	230/50	230/50	230/50	230/50	230/50	230/50	230/50
Electrical power input	W	40	40	80	80	80	80	80	80
Type of unit		B <sub>11</sub>							
PIN CE		0085BM0382							

**4.4 Diagrams**

**Pressure loss**

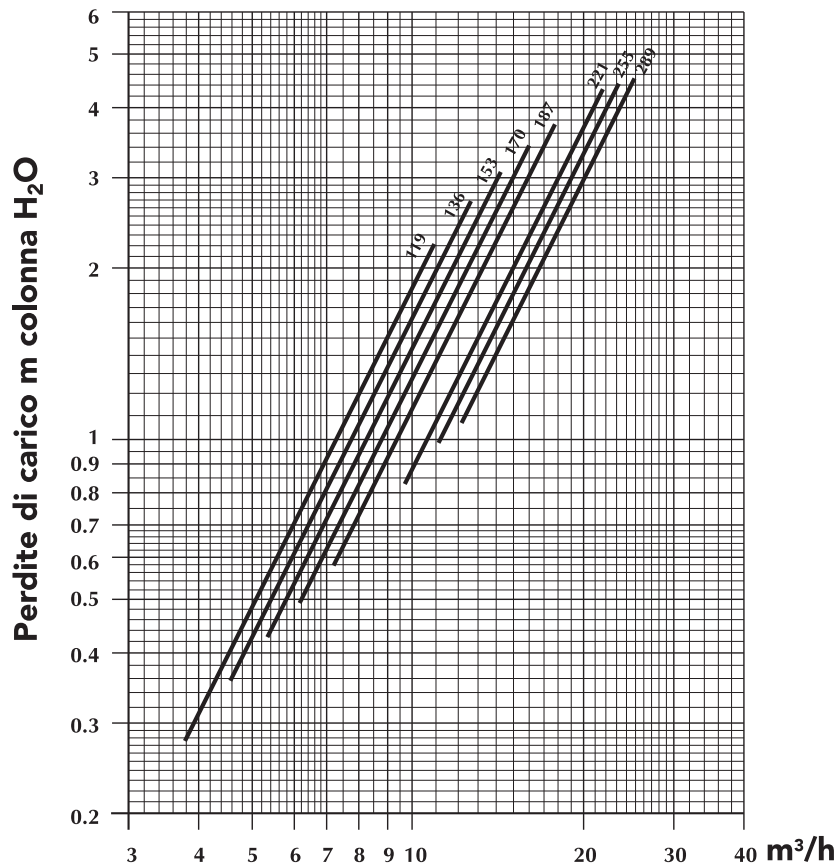


fig. 20 -



4.5 Wiring diagrams

Electrical connection diagram model 119 - 136

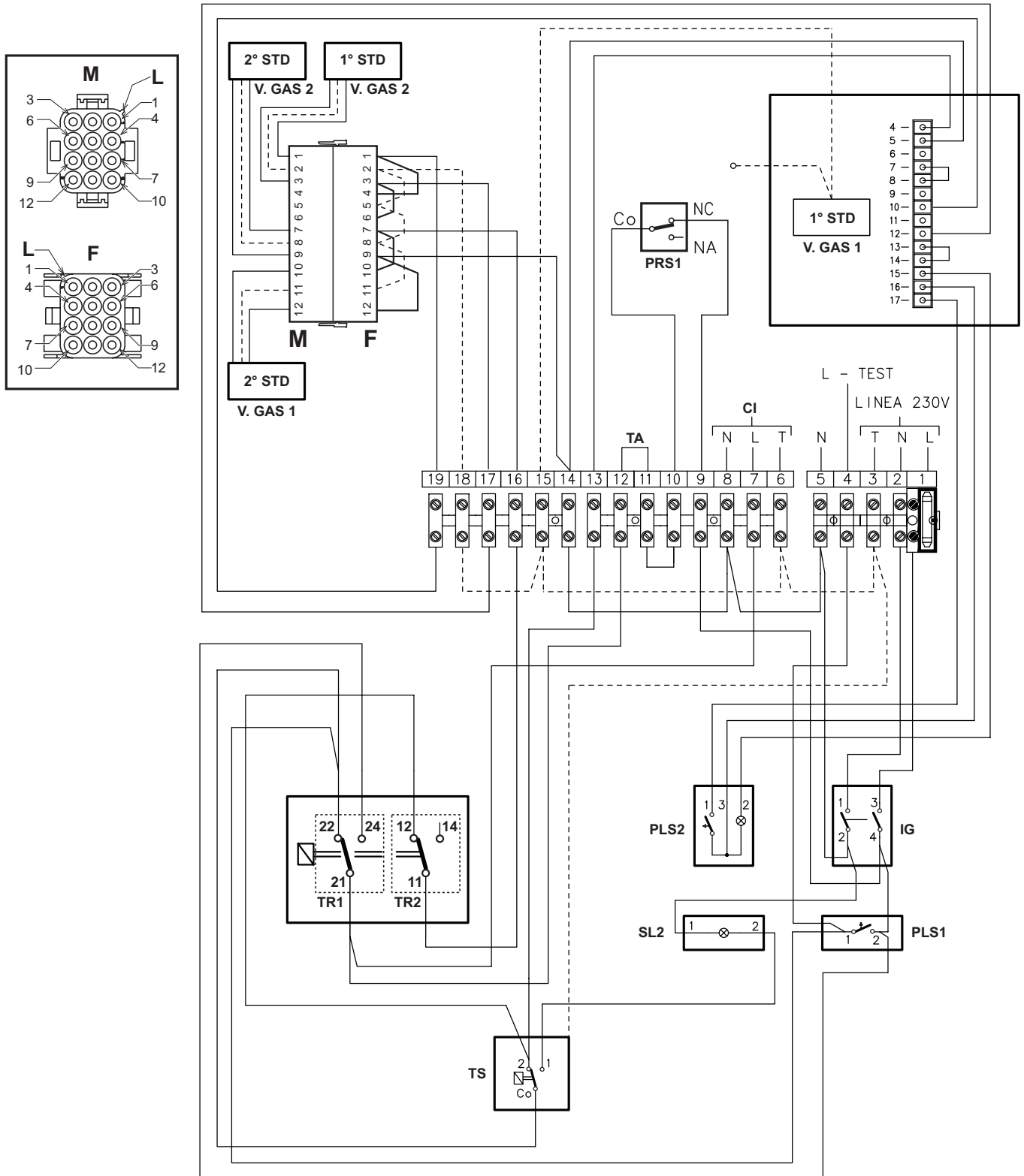
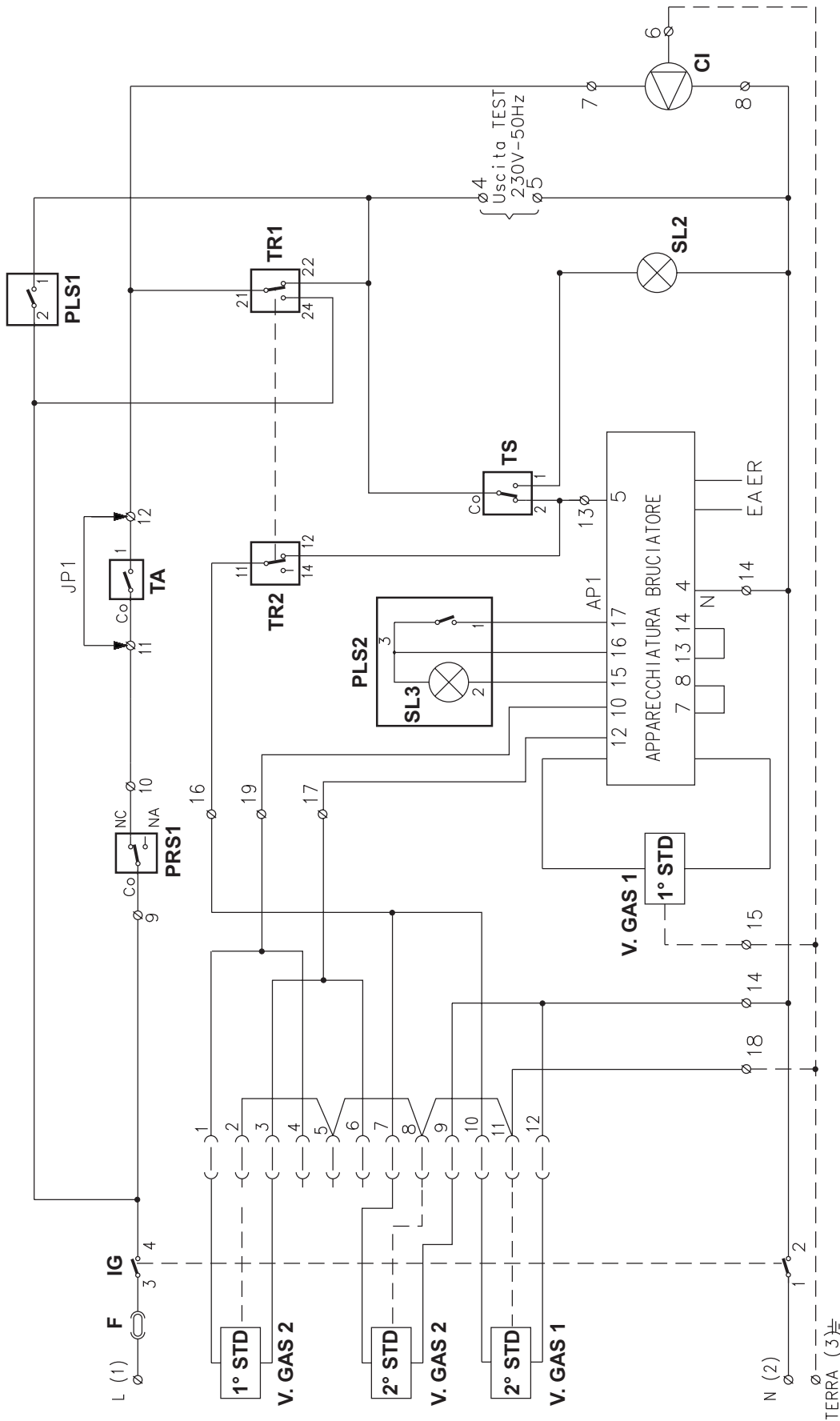


fig. 21 -



**Circuit diagram model 119 - 136**



- V.GAS1:** 1st GAS solenoid valve
  - V.GAS2:** 2nd GAS solenoid valve
  - TA:** Room thermostat
  - CI:** Heating system circulating pump
  - AP1:** Burner control equipment
  - SL3:** BURNER SHUTDOWN alarm indicator (Red)
- 
- IG:** Main double-pole switch
  - TS:** Manual-reset WATER safety thermostat
  - TR1:** BURNER 1st stage control thermostat
  - TR2:** BURNER 2nd stage control thermostat
  - SL2:** SAFETY T. alarm indicator (Red)
  - PLS1:** TEST button
  - PLS2:** BURNER RESET button
  - PRS1:** GAS pressure switch
  - F:** Fuse 5x20 6, 3A-T

fig. 22 -



Electrical connection diagram model 97 - 107

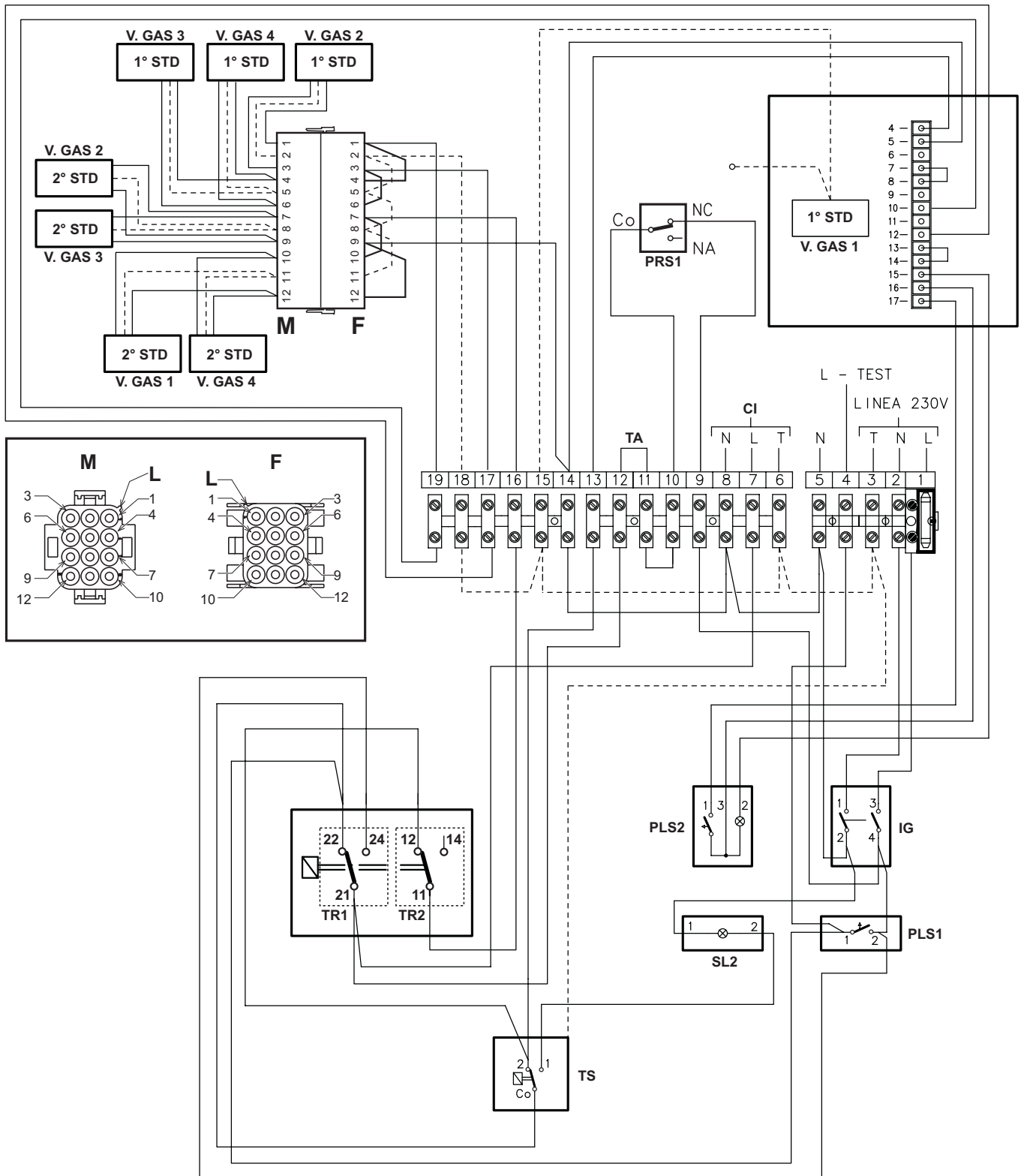


fig. 23 -





- Lea atentamente las advertencias de este manual de instrucciones, ya que proporcionan información importante sobre la instalación, el uso y el mantenimiento del aparato.
- Este manual de instrucciones es parte integrante y esencial del producto, y el usuario debe guardarlo con esmero para consultarlo cuando sea necesario.
- Si el aparato se vende o cede a otro propietario, o se cambia de lugar, el manual debe acompañarlo para que el nuevo propietario o el instalador puedan consultarlo.
- La instalación y el mantenimiento deben ser realizados por un técnico autorizado, en conformidad con las normas vigentes y las instrucciones del fabricante.
- La instalación incorrecta o la falta del mantenimiento apropiado pueden causar daños materiales o personales. El fabricante no se hace responsable de los daños causados por errores de instalación o de uso y, en cualquier caso, por el incumplimiento de las instrucciones dadas.
- Antes de efectuar cualquier operación de limpieza o mantenimiento, desconecte el aparato de la red eléctrica mediante el interruptor de la instalación u otro dispositivo de corte.

- En caso de avería o funcionamiento incorrecto del aparato, desconéctelo y hágalo reparar únicamente por un técnico autorizado. Acuda exclusivamente a personal autorizado.
- Las reparaciones del aparato y la sustitución de los componentes han de ser efectuadas solamente por técnicos autorizados y con recambios originales. En caso contrario, se puede comprometer la seguridad del aparato.
- Para garantizar el correcto funcionamiento del aparato es indispensable encargar el mantenimiento anual a un técnico autorizado.
- Este aparato debe destinarse solamente al uso para el cual ha sido expresamente diseñado. Todo otro uso ha de considerarse impropio y, por lo tanto, peligroso.
- Desembale el aparato y compruebe que esté en perfecto estado.
- Los materiales de embalaje son una fuente potencial de peligro: no los deje al alcance de los niños.
- En caso de duda, no utilice el aparato y consulte a su proveedor.



**Certificación**

El marcado CE certifica que los aparatos de gas LAMBORGHINI cumplen con las directivas europeas aplicables.

En particular, este aparato satisface las siguientes directivas CEE:

- Directiva de Aparatos a gas 2009/142
- Directiva de Requisitos de rendimiento para calderas 92/42
- Directiva de Baja tensión 2006/95
- Directiva de Compatibilidad electromagnética 2004/108



Este símbolo significa "Atención" y se encuentra junto a las advertencias de seguridad. Respete escrupulosamente dichas advertencias para evitar peligros y daños a personas, animales y cosas.



Este símbolo llama la atención sobre una nota o una advertencia importante.

<b>1. Instrucciones de uso.....</b>	<b>39</b>	<b>3. Servicio y mantenimiento .....</b>	<b>43</b>
1.1 Presentación.....	39	3.1 Regulaciones.....	43
1.2 Panel de mandos.....	39	3.2 Puesta en servicio .....	44
1.3 Encendido y apagado.....	39	3.3 Mantenimiento .....	45
1.4 Regulaciones.....	39	3.4 Solución de problemas .....	48
1.5 Mantenimiento .....	40	<b>4. Características y datos técnicos.....</b>	<b>49</b>
1.6 Anomalías.....	40	4.1 Dimensiones y conexiones.....	49
<b>2. Instalación del aparato.....</b>	<b>40</b>	4.2 Vista general y componentes principales ....	50
2.1 Disposiciones generales.....	40	4.3 Tabla de datos técnicos .....	51
2.2 Lugar de instalación .....	40	4.4 Diagramas .....	51
2.3 Conexiones hidráulicas .....	41	4.5 Esquemas eléctricos .....	52
2.4 Conexión del gas.....	41		
2.5 Conexiones eléctricas .....	42		
2.6 Conexión a la chimenea.....	43		



## 1. INSTRUCCIONES DE USO

### 1.1 Presentación

Estimado Cliente:

Gracias por elegir **GASTER N 119 ÷ 289 AW**, una caldera de pie Lamborghini con diseño avanzado, tecnología de vanguardia, elevada fiabilidad y calidad constructiva. Le rogamos que lea atentamente este manual y lo guarde en un lugar seguro y accesible para poder consultarlo en cualquier momento.

**GASTER N 119 ÷ 289 AW** es un generador térmico de alto rendimiento para calefacción central, alimentado con gas natural o gas líquido (configurable a la hora de la instalación) y gobernado por un avanzado sistema de control electrónico.

El cuerpo de la caldera se compone de elementos de hierro fundido cuya forma garantiza una gran eficiencia de intercambio en todas las condiciones de funcionamiento, y de un quemador atmosférico dotado de encendido electrónico y control de llama por ionización.

El equipamiento incluye un purgador automático de aire, un termostato de regulación de dos etapas, un termostato de seguridad y un termostato de humos.

Gracias al sistema electrónico de encendido y control de llama, casi todo el funcionamiento del aparato es automático.

El usuario solo tiene que programar la temperatura de la instalación con el termostato de regulación.

### 1.2 Panel de mandos

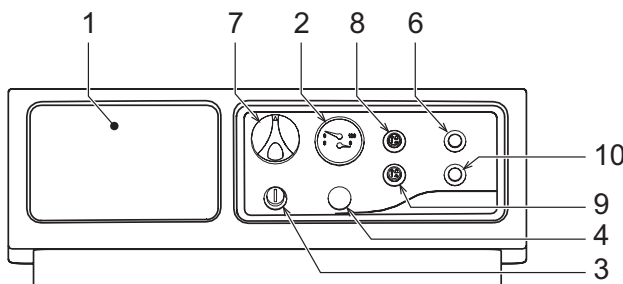


fig. 1 - Panel de mandos

- 1 Preinstalación para centralita termostática
- 2 Termomanómetro de la caldera
- 3 Tapa del termostato de seguridad de rearme manual
- 4 Tapón
- 6 Pulsador de rearme de la centralita de control de llama con testigo de bloqueo
- 7 Termostato de regulación de la caldera de dos etapas
- 8 Interruptor 0 - 1
- 9 Interruptor TEST
- 10 Testigo de alarma (termostato de seguridad o termostato de humos)

### 1.3 Encendido y apagado

#### Encendido

- Abra la llave del gas situada antes de la caldera.
- Conecte el interruptor eléctrico previo a la caldera o enchufe el aparato.
- Ponga el interruptor de la caldera 8 en la posición de encendido (fig. 1).
- Ajuste el termostato de regulación 7 y el termostato de ambiente (si se utiliza) a las temperaturas deseadas. Con esto, el quemador se enciende y la caldera comienza a funcionar automáticamente, controlada por los dispositivos de regulación y seguridad.
- Si la caldera está dotada de una centralita electrónica termostática, montada en la posición 1 de la fig. 1, tenga también en cuenta las instrucciones del fabricante de la centralita.

Si, tras realizar correctamente la operación de encendido, los quemadores no se encienden y el pulsador-testigo de bloqueo 6 se ilumina, espere 15 segundos y presione el pulsador. La centralita de control de la llama se rearma y repite el ciclo de encendido. Si al cabo de varios intentos los quemadores no se encienden, vea el capítulo de Anomalías.

Si se corta la alimentación eléctrica con la caldera en marcha, los quemadores se apagan y se vuelven a encender automáticamente cuando se restablece la corriente.

#### Apagado

Cierre la llave del gas previa a la caldera, ponga el interruptor 8 de la caldera en "apagado" y desconecte el aparato de la alimentación eléctrica.

Antes de una inactividad prolongada durante el invierno, para evitar daños causados por el hielo, se aconseja descargar toda el agua de la caldera. Vacíe también el circuito de calefacción o añada un anticongelante adecuado.

### 1.4 Regulaciones

#### Regulación de la temperatura del agua de calefacción

Gire el termostato de regulación 7 de la fig. 1 hacia la derecha para aumentar la temperatura del agua de calefacción o a la izquierda para disminuirla. La temperatura se puede ajustar entre 30 °C y 90 °C. No obstante, se aconseja no hacer funcionar la caldera a menos de 45 °C.

#### Regulación de la temperatura ambiente (con termostato de ambiente opcional)

Ajuste el termostato de ambiente a la temperatura que desee tener en la vivienda. Bajo el control del termostato de ambiente, la caldera se enciende y calienta el agua de la instalación a la temperatura fijada con el termostato de regulación 7 (fig. 1). Cuando la temperatura ambiente alcanza el valor programado, la caldera se apaga.

Si no se dispone del termostato de ambiente, la caldera mantiene el agua de calefacción a la temperatura establecida con su propio termostato de regulación.



### Regulación de la presión hidráulica de la instalación

La presión de carga con la instalación fría, leída en el higrómetro de la caldera ( 2, fig.1), debe ser de aproximadamente 1 bar. Durante el funcionamiento, la presión de la instalación puede descender a causa de la evaporación de los gases disueltos en el agua. Si cae por debajo del mínimo indicado, abra la llave de llenado para restablecer el valor inicial. Al final de la operación, cierre siempre la llave de llenado.

#### 1.5 Mantenimiento


El usuario tiene la obligación de encargar a un técnico autorizado que realice el mantenimiento de la caldera al menos una vez al año y el control de la combustión al menos cada dos años. Consulte el capítulo 3.3 de este manual para más información.





Para limpiar la cubierta, el tablero y las partes estéticas de la caldera se puede utilizar un paño suave y húmedo, si es necesario mojado en agua jabonosa. No emplee detergentes abrasivos ni disolventes.

#### 1.6 Anomalías

A continuación se describen algunas anomalías leves que puede resolver el usuario.


Consulte el capítulo 3.4 para más información.

 Antes de llamar al servicio de asistencia, controle que el problema no se deba a una falta de gas o de alimentación eléctrica.

Símbolo	Anomalías	Solución
 	Caldera bloqueada por actuación de la centralita de control de la llama	Controlar que las llaves del gas (antes de la caldera y en el contador) estén abiertas. Presionar el pulsador que tiene el testigo encendido. Si la caldera se bloquea repetidamente, llamar al centro de asistencia más cercano.
 	Caldera bloqueada por sobretemperatura del agua	Desenroscar la tapa del termostato de seguridad y presionar el pulsador que está abajo. Si la caldera se bloquea repetidamente, llamar al centro de asistencia más cercano.

## 2. INSTALACIÓN DEL APARATO

### 2.1 Disposiciones generales

 Este aparato debe destinarse solamente al uso para el cual ha sido expresamente diseñado. Este aparato sirve para calentar agua a una temperatura inferior a la de ebullición a presión atmosférica, y debe conectarse a una instalación de calefacción y/o de distribución de agua caliente sanitaria conforme a sus características, prestaciones y potencia térmica. Todo otro uso ha de considerarse impropio.

LA CALDERA DEBE SER INSTALADA EXCLUSIVAMENTE POR UN TÉCNICO AUTORIZADO, RESPETANDO TODAS LAS INSTRUCCIONES DADAS EN ESTE MANUAL, LAS LEYES VIGENTES, LAS NORMAS NACIONALES Y LOCALES Y LAS REGLAS DE LA TÉCNICA.

Una instalación incorrecta del aparato puede causar daños a personas, animales y cosas, con relación a los cuales el fabricante queda libre de responsabilidad.

### 2.2 Lugar de instalación

Este aparato es del tipo "de cámara abierta" y solamente puede instalarse y funcionar en locales con ventilación permanente. Un aporte insuficiente de aire comburente a la caldera compromete el funcionamiento normal del aparato y la evacuación de los humos. Además, los productos de combustión que se forman en estas condiciones, si se difunden en el ambiente doméstico, son muy perjudiciales para la salud. Como regla general, en el lugar de instalación no debe haber polvo, gases corrosivos ni objetos o materiales inflamables. El lugar tiene que ser seco y estar reparado de posibles heladas.

Al instalar la caldera, se ha dejar espacio suficiente a su alrededor para realizar el mantenimiento.





**2.3 Conexiones hidráulicas**

La potencia térmica del aparato se debe calcular antes de instalarlo, teniendo en cuenta las necesidades de calor del edificio conforme a las normas vigentes. Para asegurar el buen funcionamiento y la duración de la caldera, la instalación hidráulica debe estar bien dimensionada y dotada con los accesorios necesarios.

Si los tubos de ida y retorno de la calefacción siguen un recorrido tal que en algunos puntos se puedan formar bolsas de aire, se recomienda instalar purgadores de aire en dichos puntos. Instale también un dispositivo de desagüe en el punto más bajo de la instalación para poder vaciarla por completo.

Si la caldera se encuentra en un nivel inferior al de la instalación, se aconseja montar una válvula de corte para impedir la circulación natural del agua en la instalación.

Se aconseja que la diferencia de temperatura entre el colector de ida y el de retorno a la caldera no supere los 20 °C.



No utilice los tubos de las instalaciones hidráulicas para poner a tierra aparatos eléctricos.

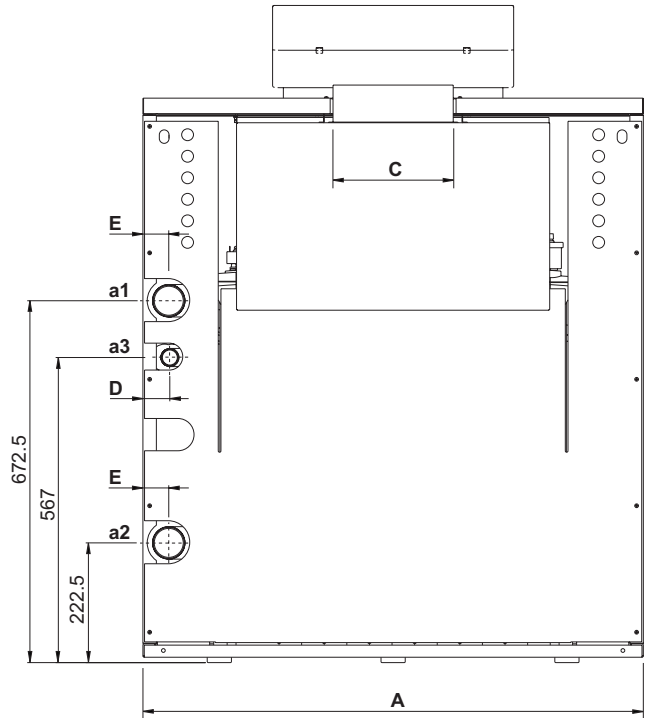
Antes de instalar la caldera, lave cuidadosamente todos los tubos de la instalación para eliminar los residuos o impurezas, ya que podrían comprometer el funcionamiento correcto del aparato.

Efectúe las conexiones a los correspondientes empalmes como se ilustra en la fig. 2.

Se aconseja instalar válvulas de corte entre la caldera y el circuito de calefacción para aislarlos entre sí cuando sea necesario.



Conecte la caldera de modo que los tubos internos no sufran tensiones.



**fig. 2 - Vista posterior**

Tipo y modelo	A	C	D	E	a1 Ida calefacción	a2 Retorno calefacción	a3 Entrada gas
GASTER N 119 AW	930	220	50	42	2"	2"	1"
GASTER N 136 AW	1020	250	53	45	2"	2"	1"
GASTER N 153 AW	1100	250	58	43	2"	2"	1" 1/2
GASTER N 170 AW	1190	30	60	46	2"	2"	1" 1/2
GASTER N 187 AW	1270	300	58	44	2"	2"	1" 1/2
GASTER N 221 AW	1440	300	57	45	2"	2"	1" 1/2
GASTER N 255 AW	1610	350	62	46	2"	2"	1" 1/2
GASTER N 289 AW	1780	350	66	49	2"	2"	1" 1/2

**Características del agua de la instalación**

Si el agua de la red tiene una dureza superior a 25° f, es necesario tratarla para evitar que se formen incrustaciones o corrosión en la caldera. Incluso las pequeñas incrustaciones, de pocos milímetros de espesor, pueden causar graves inconvenientes. Estas sustancias tienen una conductividad térmica muy baja y, por consiguiente, las paredes de la caldera se calientan en exceso.

Si la instalación es muy grande (con una gran cantidad de agua) o debe rellenarse a menudo, es indispensable cargarla con agua tratada. En estos casos, si se debe vaciar parcial o totalmente la instalación, el sucesivo llenado se ha de hacer con agua tratada.

**Llenado de la caldera y de la instalación**

La presión de llenado con la instalación fría ha de ser aproximadamente de 1 bar. Durante el funcionamiento, la presión de la instalación puede descender a causa de la evaporación de los gases disueltos en el agua. Si cae por debajo del mínimo indicado, el usuario ha de restablecer el valor inicial. Para un funcionamiento correcto de la caldera, la presión en caliente tiene que estar comprendida aproximadamente entre 1,5 y 2 bar.

**2.4 Conexión del gas**



Antes de efectuar la conexión, controle que el aparato esté preparado para funcionar con el tipo de combustible disponible y limpie esmeradamente todos los tubos del gas para eliminar los residuos, ya que podrían perjudicar el funcionamiento de la caldera.

Conecte el gas al empalme correspondiente (fig. 2) según la normativa vigente, con un tubo metálico rígido o con un tubo flexible de pared continua de acero inoxidable, interponiendo una llave de corte entre la instalación y la caldera. Controle que todas las conexiones del gas sean estancas.

El caudal del contador del gas debe ser suficiente para el uso simultáneo de todos los aparatos conectados. El diámetro del tubo de gas que va del contador a la caldera se ha de calcular en función de su longitud y de las pérdidas de carga conforme a la normativa vigente, y no debe ser necesariamente igual al diámetro del tubo de gas que sale de la caldera.



No utilice los tubos del gas para poner a tierra aparatos eléctricos.



## 2.5 Conexiones eléctricas

### Montaje del panel de mandos

Abra la tapa superior de la caldera.

El panel de mandos se encuentra en el interior de la caldera.

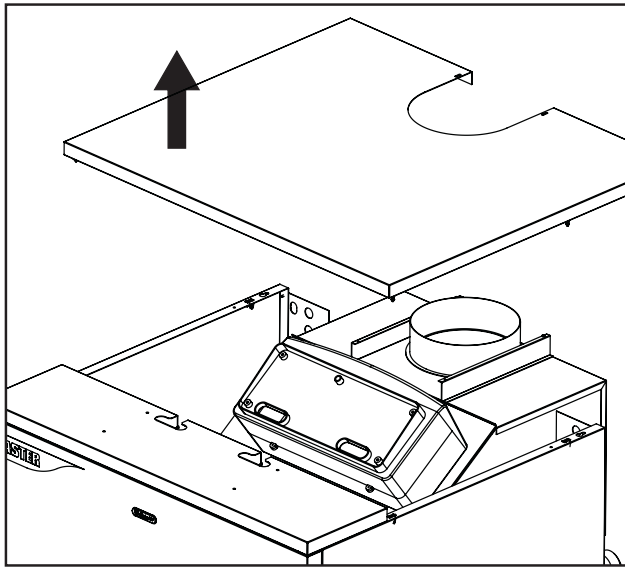


fig. 3 -

Extraiga el panel de mandos y colóquelo en la parte frontal de la tapa. Pase los cables por las ranuras correspondientes.

Abra el panel de mandos. En su interior se encuentran los tornillos (C) para el montaje, los pasacables (B) y las abrazaderas de sujeción de los cables (A). Fije el panel de mandos a la tapa superior con los cuatro tornillos (C) suministrados.



Utilice las abrazaderas (A) para sujetar los cables, evitando absolutamente que toquen las partes calientes del cuerpo de la caldera.

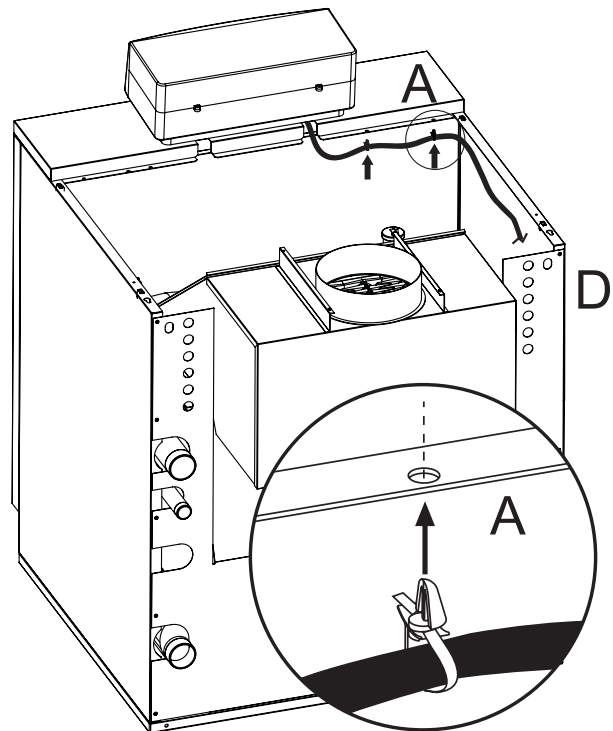


fig. 5 -

Cierre la tapa.

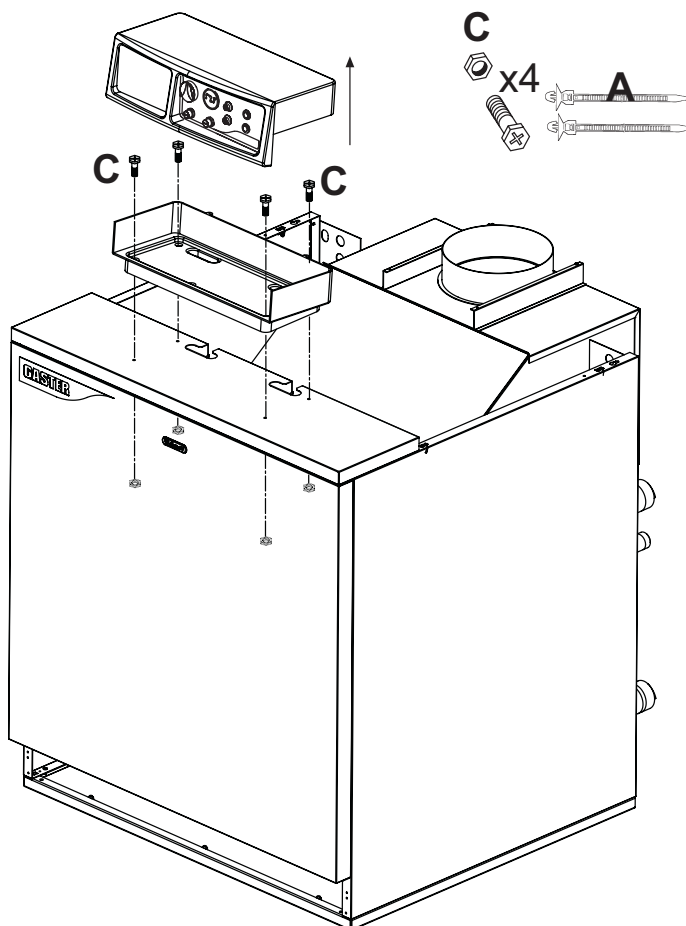


fig. 4 -

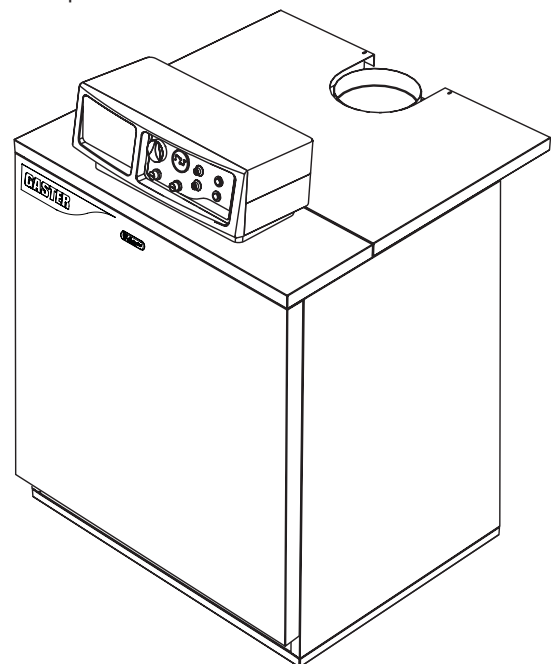


fig. 6 -



**Conexión a la red eléctrica**

La caldera debe conectarse a una línea eléctrica monofásica de 230 V - 50 Hz .



Para que el aparato sea seguro desde el punto de vista eléctrico, debe estar conectado a una toma de tierra eficaz conforme a las normas de seguridad. Haga controlar por un técnico autorizado la eficacia y compatibilidad del sistema de puesta a tierra. El fabricante no se hace responsable de daños ocasionados por la falta de puesta a tierra de la instalación. También se ha de controlar que la instalación eléctrica sea adecuada para la potencia máxima absorbida por el aparato, indicada en la chapa de datos, y que la sección de los cables de la instalación sea compatible con dicha potencia.

La caldera se suministra precableada y con un conector dentro del panel de mandos que permite conectar una centralita electrónica termostática (vea los esquemas eléctricos en el apartado 4.5). También se incluye un cable tripolar para la conexión a la línea eléctrica. El enlace a la red se ha de efectuar con una conexión fija y un interruptor bipolar cuyos contactos tengan una apertura no inferior a 3 mm, interponiendo fusibles de 3 A como máximo entre la caldera y la línea. Es importante respetar la polaridad de las conexiones a la línea eléctrica (LÍNEA: cable marrón / NEUTRO: cable azul / TIERRA: cable amarillo-verde).

Los elementos sensibles suplementarios de los dispositivos de control y seguridad de la instalación (sonda de temperatura, presostato, bulbo de los termostatos etc.) deben instalarse en el tubo de ida a 40 cm como máximo de la pared posterior de la cubierta de la caldera (fig. 7).

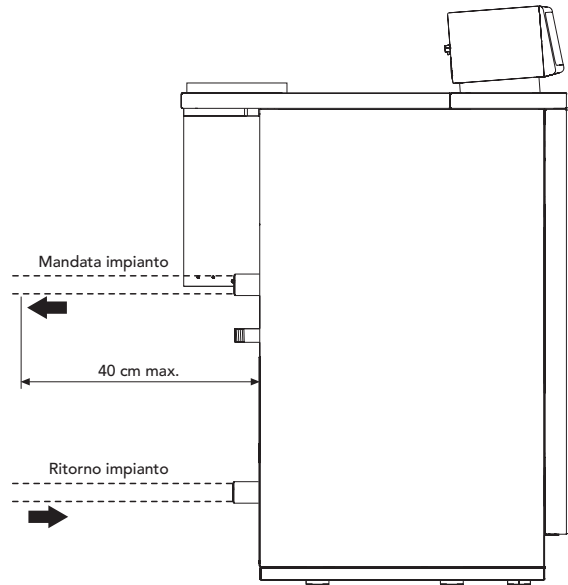


fig. 7 -

**2.6 Conexión a la chimenea**

El diámetro del tubo de empalme a la chimenea no debe ser inferior al de conexión con el cortatiro. A partir del cortatiro, tiene que haber un tramo vertical de medio metro de longitud como mínimo. El dimensionamiento y la instalación de las chimeneas y del tubo de empalme deben realizarse en conformidad con las normas vigentes.

Los diámetros de las abrazaderas de los cortatiros se indican en la tabla de la fig. 2.

**3. SERVICIO Y MANTENIMIENTO**

**3.1 Regulaciones**

Todas las operaciones de regulación y conversión deben ser realizadas por un técnico autorizado.

El fabricante declina toda responsabilidad por daños materiales o personales debidos a la manipulación del aparato por personas no autorizadas.

**Regulación de la presión del gas en los quemadores**

Las calderas GASTER N 119 ÷ 289 AW se suministran preparadas para funcionar con gas natural. La prueba y la regulación de la presión se efectúan en fábrica.

Dado que la presión de la red puede variar, en el primer encendido se debe controlar y, si corresponde, ajustar la presión en los inyectores de acuerdo con la tabla de datos técnicos del apartado 4.3.

Los ajustes de la presión se efectúan con la caldera en marcha, mediante el regulador de presión situado en las válvulas de gas de dos etapas (fig. 8).

**Operaciones preliminares:**

1. Encienda la caldera y gire el mando del termostato de regulación de regulación hasta el mínimo.
2. Conecte un manómetro a la toma de presión del tubo colector de gas del grupo de quemadores (15, fig. 18 y fig. 19).
3. Quite la tapa de protección del regulador de presión (4, fig. 8).

**Regulación de la potencia mínima (1ª etapa)**


1. Gire el termostato de regulación lentamente en sentido horario hasta el primer clic; de este modo la válvula del gas se alimenta solamente en las conexiones A y B (fig. 8).
2. Gire el tornillo 6 de la fig. 8 controlando que la presión tenga el valor indicado en la tabla de datos técnicos del apartado 4.3.

**Regulación de la potencia máxima (2ª etapa)**

1. Gire el termostato de regulación al valor máximo; de este modo la válvula del gas se alimenta en las conexiones A, B y C (fig. 8).
2. Gire el tornillo 5 de la fig. 8 controlando que la presión tenga el valor indicado en la tabla de datos técnicos del apartado 4.3.

Efectúe el mismo ajuste en los reguladores de presión de todas las válvulas.



 Las presiones del gas medidas en el colector de gas de los quemadores se han de leer, como mínimo, 30 segundos después de hacer las regulaciones, cuando la llama esté estabilizada.

Una vez concluidos los ajustes, encienda y apague dos o tres veces el quemador mediante el termostato de regulación y compruebe que las presiones tengan los valores asignados. Si no es así, repita los ajustes hasta obtener los valores correctos.

### **Cambio de gas**

El aparato puede funcionar con gas natural (G20-G25) o gas líquido (G30-G31). Sale de fábrica preparado para gas natural, como se indica en el embalaje y en la placa de datos técnicos. Para utilizarlo con otro gas, es necesario montar el kit de conversión del siguiente modo.

#### **De gas natural a gas líquido**

1. Quite los inyectores del quemador principal y del quemador piloto, y monte los que se indican en la tabla de datos técnicos del apartado 4.3.
2. Quite de la válvula del gas el pequeño tapón 3 (fig. 8), enrosque en la válvula el regulador Step de encendido 2, incluido en el kit de conversión, y coloque el tapón 3 en el regulador.
3. Ajuste las presiones del gas en el quemador para la potencia mínima y máxima como se indica en el apartado anterior, de acuerdo con la tabla de datos técnicos del apartado 4.3.
4. Las operaciones 2 y 3 deben ser efectuadas respecto de todas las válvulas
5. Pegue la etiqueta incluida en el kit de conversión junto a la placa de datos técnicos, para informar del cambio.

#### **De gas líquido a gas natural**

Efectúe las operaciones descritas anteriormente, prestando atención a quitar el regulador Step de encendido (2, fig. 8) de la válvula del gas. El tapón (3, fig. 8) se monta directamente en la válvula.

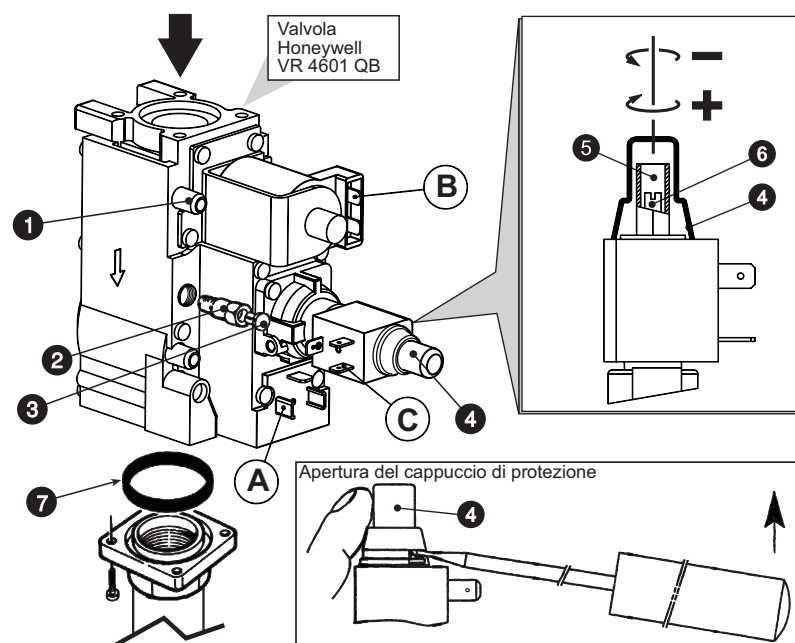



fig. 8 -

#### **Leyenda de los componentes principales**


- 1 Toma de presión previa a la válvula
- 2 Regulador Step de encendido para gas líquido
- 3 Tapón
- 4 Capuchón de protección
- 5 Tornillo de regulación de presión para la potencia máxima
- 6 Tornillo de regulación de presión para la potencia mínima (1ª etapa)
- 7 Junta tórica

#### **Leyenda de las conexiones eléctricas**

- A + B** Conexiones alimentadas para potencia mínima (1ª etapa)
- A + B + C** Conexiones alimentadas para potencia máxima (2ª etapa)

 Para medir la presión del gas en los quemadores, utilice la toma de presión situada en el tubo colector de gas del grupo de quemadores ( 15, fig. 18 y fig. 19).

### **3.2 Puesta en servicio**

 La puesta en servicio debe ser realizada por un técnico autorizado.

Las operaciones y los controles indicados a continuación se han de efectuar en el primer encendido, tras las operaciones de mantenimiento que exijan desconectar la caldera de la instalación y después de cualquier intervención en dispositivos de seguridad o en componentes de la caldera.

#### **Antes de encender la caldera:**

- Abra las válvulas de corte (si las hay) entre la caldera y la instalación.
- Verifique cuidadosamente la estanqueidad de la instalación de gas, utilizando una solución de agua y jabón para buscar pérdidas en las conexiones.
- Llene la instalación hidráulica y compruebe que no haya aire ni en la caldera ni en la instalación; para ello, abra el purgador de aire de la caldera y los otros purgadores que haya en la instalación.
- Controle que no haya pérdidas de agua en la instalación ni en la caldera.
- Controle que la conexión a la instalación eléctrica sea correcta.
- Controle que el aparato esté conectado a una toma de tierra adecuada.
- Compruebe que la presión y el caudal del gas de calefacción tengan los valores indicados.
- Controle que no haya líquidos ni materiales inflamables cerca de la caldera.



### Encendido de la caldera

- Abra la llave del gas situada antes de la caldera.
- Elimine el aire del tubo antes de la válvula del gas.
- Conecte el interruptor eléctrico previo a la caldera o enchufe el aparato.
- Ponga el interruptor de la caldera ( 8 - fig. 1) en la posición de encendido.
- Ajuste el termostato de regulación 7 (fig. 1) a más de 50 °C y el termostato de ambiente, si se utiliza, a la temperatura deseada. Con esto, el quemador se enciende y la caldera comienza a funcionar automáticamente, controlada por los dispositivos de regulación y seguridad.



Si, tras realizar correctamente la operación de encendido, los quemadores no se encienden y el testigo del pulsador se ilumina, espere 15 segundos y presione el pulsador. La centralita se rearma y repite el ciclo de encendido. Si tampoco en este caso se encienden los quemadores, consulte el apartado 3.4 Solución de problemas.



Si se corta la alimentación eléctrica con la caldera en marcha, los quemadores se apagan y se vuelven a encender automáticamente cuando se restablece la corriente.

### Controles durante el funcionamiento

- Compruebe que las instalaciones de combustible y de agua sean estancas.
- Controle la eficacia de la chimenea y de los conductos de humos durante el funcionamiento de la caldera.
- Controle que el agua circule correctamente entre la caldera y las instalaciones.
- Compruebe que la caldera se encienda correctamente efectuando varias pruebas de encendido y apagado con el termostato de ambiente o el termostato de la caldera.
- Compruebe que el consumo de gas, indicado en el contador, corresponda al indicado en la tabla de los datos técnicos del capítulo 4.

### Apagado

Para apagar temporalmente la caldera, es suficiente poner el interruptor de la caldera (8, fig. 1) en la posición de apagado.

Para un apagado prolongado de la caldera:

- Ponga el interruptor de la caldera (8, fig. 1) en la posición de apagado.
- Cierre la llave del gas situada antes de la caldera.
- Desconecte el aparato de la corriente eléctrica.



Antes de una inactividad prolongada durante el invierno, para evitar daños causados por el hielo, se aconseja descargar toda el agua de la caldera. Vacíe también el circuito de calefacción o añada un anticongelante adecuado.

## **3.3 Mantenimiento**



Las siguientes operaciones deben ser realizadas por un técnico autorizado.

### Control anual de la caldera y de la chimenea

Al menos una vez al año, haga controlar que:

- Los dispositivos de mando y seguridad (válvula del gas, termostatos, etc.) funcionen correctamente.
- Los conductos de humos no tengan atascos ni fugas.
- Las instalaciones de gas y agua sean perfectamente estancas.
- El quemador y el cuerpo de la caldera estén limpios. Proceda como se indica en el apartado siguiente.
- Los electrodos no tengan incrustaciones y estén bien ubicados (fig. 12).
- La presión del agua en la instalación, en frío, sea de 1 bar (en caso contrario, hay que restablecerla).
- El vaso de expansión, si se incluye, esté cargado.
- El caudal de gas y la presión se mantengan dentro de los valores indicados en las tablas.
- Las bombas de circulación no estén bloqueadas.

### Dispositivos de seguridad

La caldera **GASTER N 119 ÷ 289 AW** está dotada de dispositivos que garantizan la seguridad en caso de anomalías de funcionamiento.

#### Limitador de temperatura (termostato de seguridad) con rearme manual

Este dispositivo evita que la temperatura del agua de la instalación supere el valor de ebullición. La temperatura máxima de actuación es de 110 °C.

Para que se pueda desbloquear el limitador de temperatura, la caldera tiene que enfriarse al menos 10 °C y se debe haber resuelto la causa del bloqueo. Para desbloquear el limitador de temperatura, desenrosque la tapa (3, fig. 1) y presione el pulsador que está abajo.



### Análisis de la combustión

En la parte superior del cortatiro, dentro de la caldera, hay una toma de humos (fig. 9).

Para hacer la extracción:

- Quite el panel superior de la caldera.
- Quite el aislante que cubre el cortatiro.
- Abra el punto de toma de humos
- Introduzca la sonda.
- Regule la temperatura de la caldera al máximo.
- Espere 10-15 minutos a que la caldera se estabilice.\*
- Haga la medición.

\*Los análisis efectuados cuando la caldera no está estabilizada pueden dar resultados inexactos.

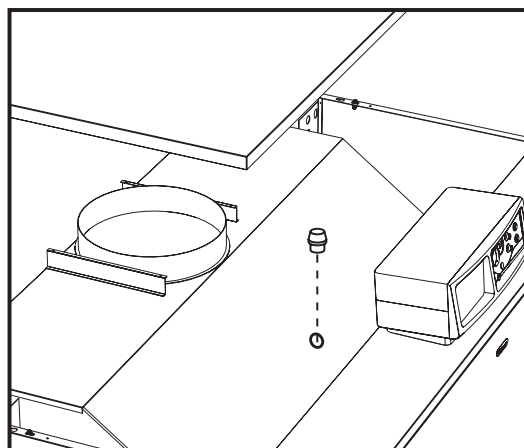


fig. 9 - Punto de toma de humos

### Desmontaje y limpieza de los quemadores

Para quitar los quemadores, proceda del siguiente modo:

- Corte la corriente y cierre la llave del gas previa a la caldera.
- Desenrosque los dos tornillos (A, figs. 10 y 11) que fijan la centralita electrónica de control de llama a la válvula del gas y extráigala de la válvula.
- Desenrosque los tornillos que fijan los conectores (D) a las válvulas del gas y extráigalos de las válvulas.
- Desconecte del grupo de electrodos los cables (E) para el encendido y la ionización.
- Desenrosque las tuercas (B) que fijan el tubo de entrada de gas antes de las válvulas.
- Desenrosque las tuercas (C) que fijan la puerta de la cámara de combustión a los elementos de fundición de la caldera.
- Extraiga el conjunto de quemadores y la puerta de la cámara de combustión.

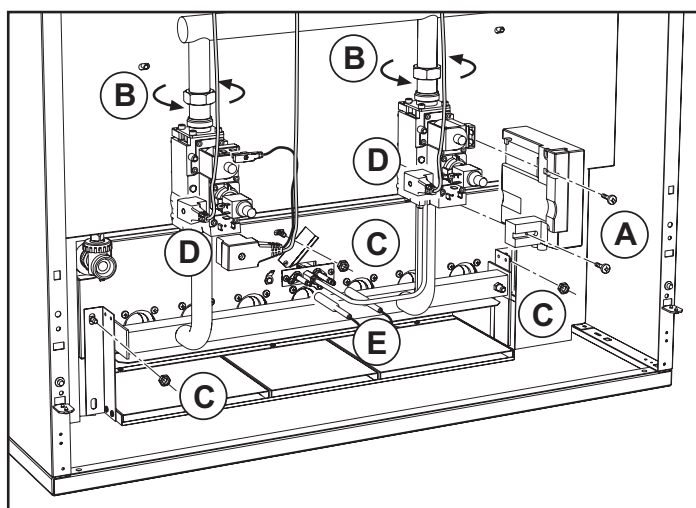


fig. 10 -

Hecho esto, se pueden controlar y limpiar los quemadores. Se recomienda limpiar los quemadores y los electrodos únicamente con un cepillo no metálico o con aire comprimido, nunca con productos químicos.

Terminada la operación, monte todos los elementos efectuando las operaciones de desmontaje en sentido contrario.

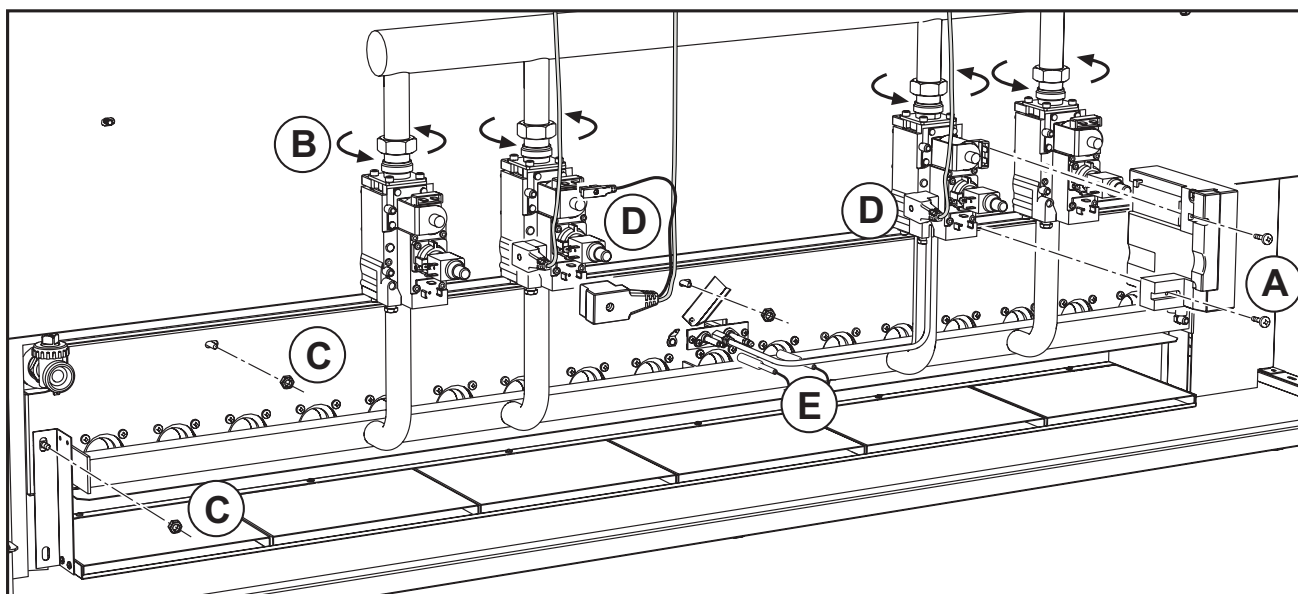


fig. 11 -



**Grupo quemador piloto**

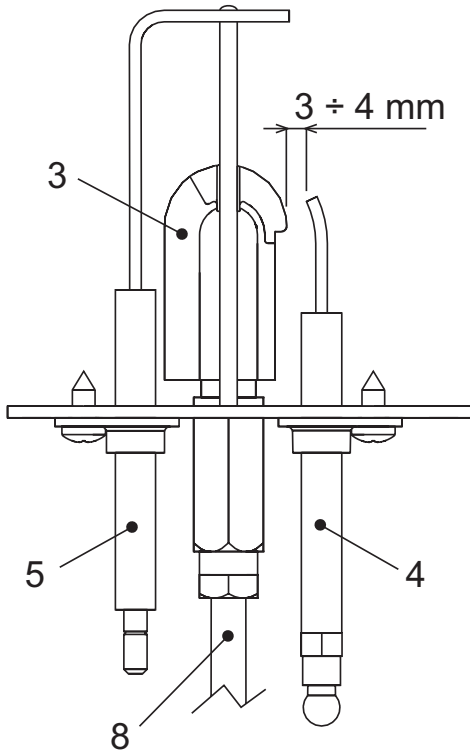


fig. 12 -

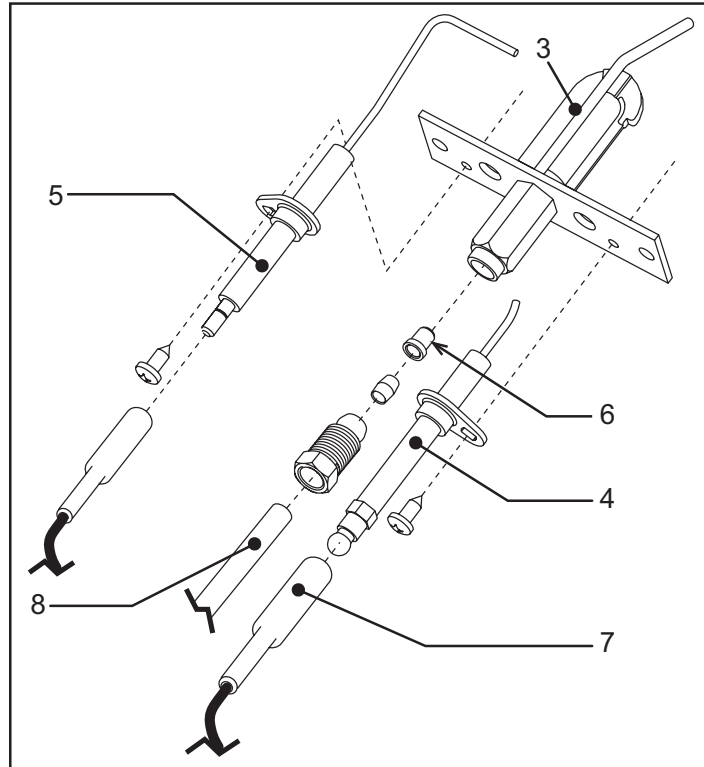


fig. 13 -

**Leyenda**

- 3 Quemador piloto
- 4 Electrodo de encendido
- 5 Electrodo de detección

- 6 Inyector piloto
- 7 Cable para alta tensión
- 8 Tubo de alimentación de gas

**Limpieza de la caldera y de la chimenea**

Para una limpieza correcta de la caldera (fig. 14), proceda del siguiente modo:

- Cierre la llave del gas ubicada antes del aparato y corte la alimentación eléctrica.
- Levante la tapa de la caldera.
- Quite el aislante que cubre el cortatiro.
- Quite la placa de cierre de la cámara de humos y el respectivo aislante.
- Quite el grupo de quemadores (vea el apartado anterior).
- Limpie con la escobilla suministrada los conductos de salida de humos y el espacio entre los elementos de fundición del cuerpo de la caldera. Por último, extraiga la suciedad con un aspirador.
- Monte con cuidado todas las piezas previamente desmontadas y compruebe la estanqueidad del circuito del gas y de los conductos de salida de humos.
- Durante la limpieza, tenga cuidado de no dañar el bulbo del termostato de humos montado en la parte posterior de la cámara de humos.

**Leyenda**

- 3 Placa de cierre de la cámara de humos
- 4 Aislante de la cámara de humos
- 5 Escobilla

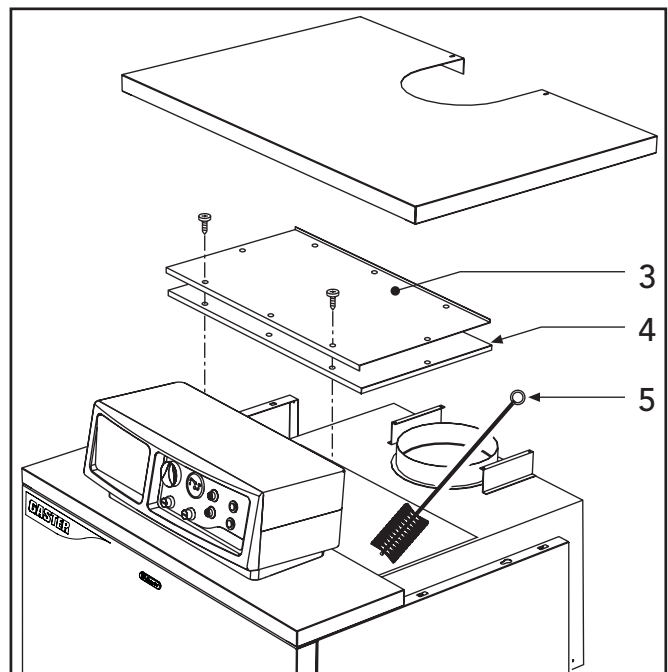


fig. 14 - Limpieza



### 3.4 Solución de problemas

#### **Después de repetidos intentos de encendido, la centralita electrónica bloquea la caldera.**

- Inyector del quemador piloto sucio, limpiarlo con aire comprimido.
- Controlar que el gas llegue a la caldera correctamente y que no haya aire en los tubos.
- Controlar que los electrodos estén bien ubicados y no tengan incrustaciones (fig. 12).
- Controlar que la caldera esté conectada a una toma de tierra adecuada.
- Controlar las conexiones a los electrodos de encendido y de ionización.

#### **En la fase de encendido, no se produce la descarga entre los electrodos.**

- Controlar que los electrodos estén bien ubicados y no tengan incrustaciones (fig. 12).
- Controlar la alimentación eléctrica.
- Controlar las conexiones a los electrodos de encendido y de ionización.
- Controlar las conexiones a la centralita electrónica de control de llama.
- Controlar que no se hayan invertido la FASE y el NEUTRO y que los contactos a masa sean eficaces.
- Rearmar el termostato de seguridad.
- Rearmar el termostato de humos.

#### **El quemador quema mal: llamas demasiado altas, bajas o amarillas.**

- Filtro de la válvula del gas sucio.
- Controlar la presión de alimentación del gas.
- Inyectores del gas sucios.
- Controlar que la caldera no esté sucia.
- Controlar que la ventilación del local donde se encuentra el aparato sea suficiente para una buena combustión.

#### **Olor a gas inquemado**

- Controlar que la caldera esté limpia.
- Controlar el tiro de la chimenea.
- Controlar que el consumo de gas no sea excesivo.

#### **La caldera funciona pero la temperatura no aumenta.**

- Comprobar el funcionamiento del termostato de regulación de dos etapas.
- Comprobar que el actuador de la 2ª etapa de la válvula de gas (potencia máxima) reciba alimentación (fig. 8).
- Controlar que el consumo de gas no sea inferior al previsto.
- Controlar que la caldera sea proporcionada a la instalación.
- Controlar que la bomba de la calefacción no esté bloqueada.

#### **Temperatura del agua de la calefacción demasiado alta o baja**

- Comprobar el funcionamiento del termostato de regulación de dos etapas.
- Controlar que la bomba no esté bloqueada.
- Controlar que el circulador de la calefacción sea adecuado para las dimensiones de la instalación.

#### **Explosión en el quemador. Retardo de encendido**

- Controlar que la presión del gas sea suficiente y que el cuerpo de la caldera no esté sucio.

#### **El termostato de regulación reenciende con un salto de temperatura muy alto**

- Controlar que el bulbo esté bien introducido en la vaina.
- Comprobar el funcionamiento del termostato de dos etapas.

#### **La caldera produce agua de condensación**

- Controlar que la caldera no funcione a temperaturas demasiado bajas (inferiores a 50 °C).
- Controlar que el consumo de gas sea correcto.
- Controlar que la chimenea funcione correctamente.

**Nota** Antes de llamar al servicio de asistencia técnica, para evitar gastos inútiles, asegúrese de que el paro de la caldera no se deba a una falta de energía eléctrica o de gas.





**4. CARACTERÍSTICAS Y DATOS TÉCNICOS**

**4.1 Dimensiones y conexiones**

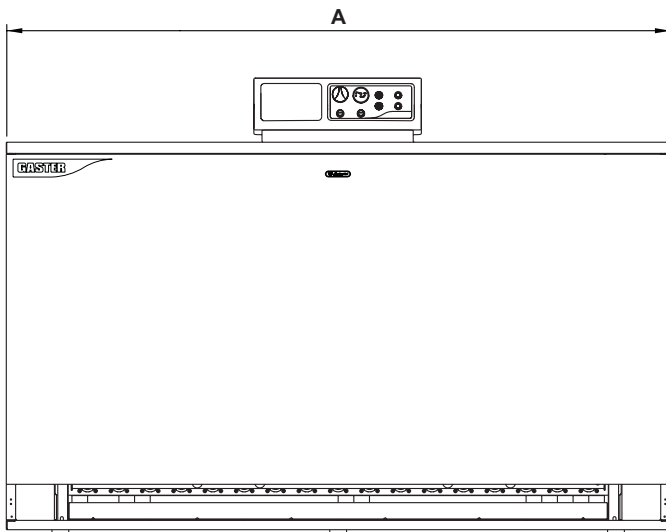


fig. 15 - Vista frontal

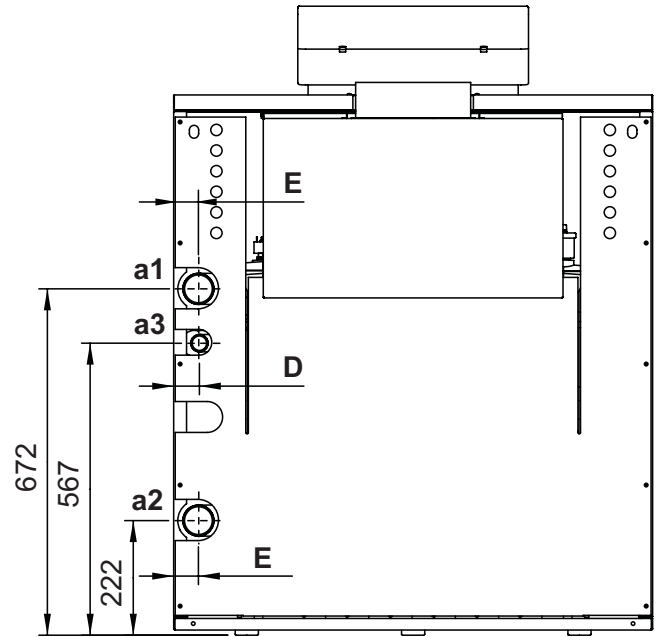


fig. 17 - Vista posterior

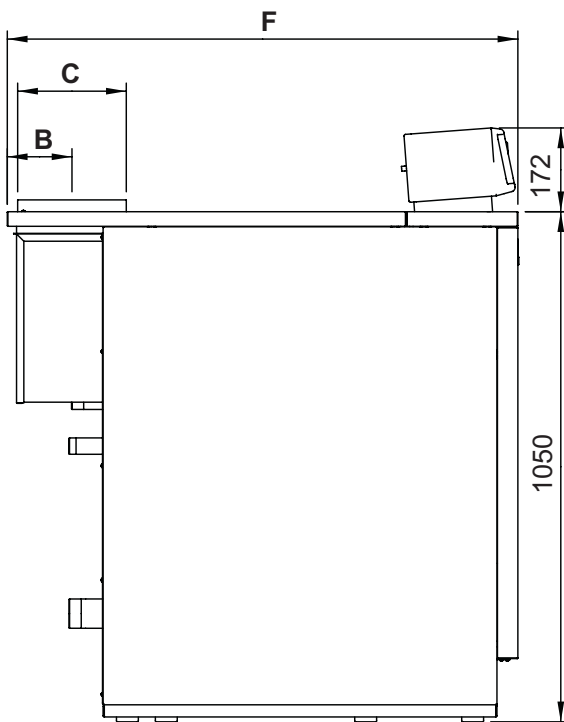


fig. 16 - Vista lateral

Tipo y modelo	A	B	C	D	E	F
GASTER N 119 AW	930	133	220	50	42	1050
GASTER N 136 AW	1020	148	250	53	45	1050
GASTER N 153 AW	1100	148	250	58	43	1050
GASTER N 170 AW	1190	173	30	60	46	1050
GASTER N 187 AW	1270	173	300	58	44	1050
GASTER N 221 AW	1440	173	300	57	45	1050
GASTER N 255 AW	1610	198	350	62	46	1100
GASTER N 289 AW	1780	198	350	66	49	1100

Tipo y modelo	a1 Ida calefacción	a2 Retorno calefacción	a3 Entrada gas
GASTER N 119 AW	2"	2"	1"
GASTER N 136 AW	2"	2"	1"
GASTER N 153 AW	2"	2"	1" 1/2
GASTER N 170 AW	2"	2"	1" 1/2
GASTER N 187 AW	2"	2"	1" 1/2
GASTER N 221 AW	2"	2"	1" 1/2
GASTER N 255 AW	2"	2"	1" 1/2
GASTER N 289 AW	2"	2"	1" 1/2



4.2 Vista general y componentes principales

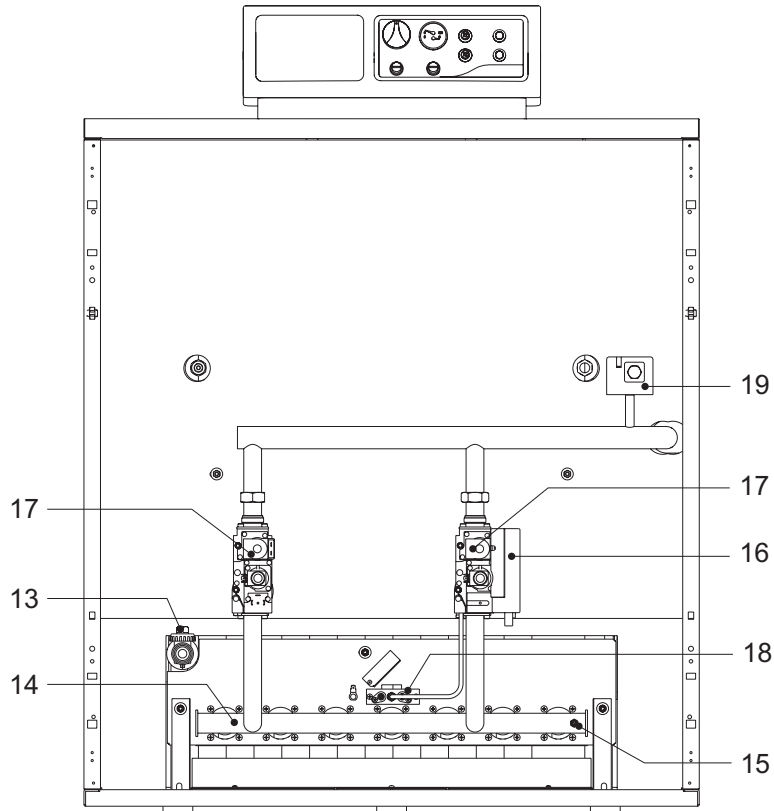


fig. 18 - Modelos 119 y 136

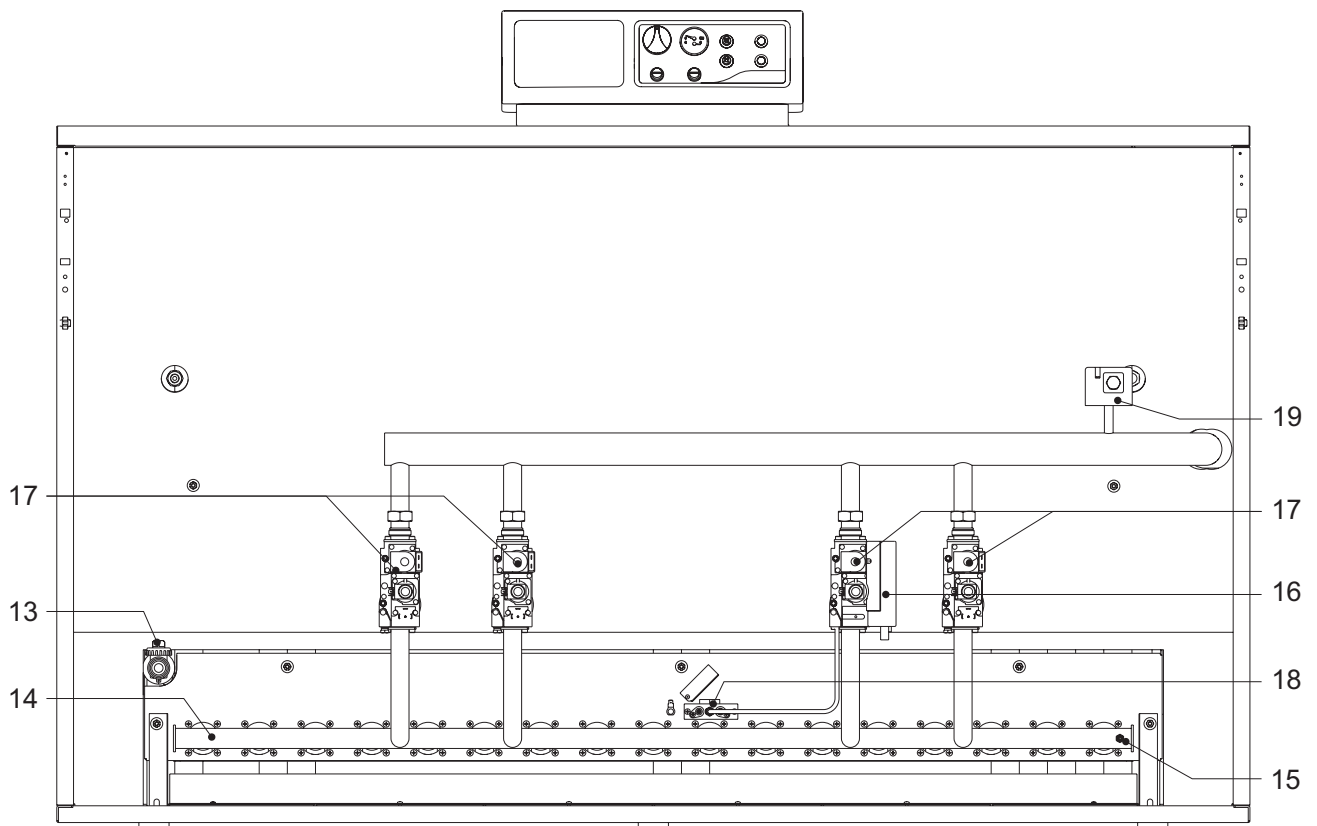


fig. 19 - Modelos 153, 170, 187, 221, 255 y 289

- |    |  |    |  |
|----|--|----|--|
| 13 | Llave de descarga                          | 17 | Válvula del gas (para todos los modelos) |
| 14 | Grupo de quemadores                        | 18 | Grupo quemador piloto                    |
| 15 | Toma de presión de los quemadores          | 19 | Presostato del gas                       |
| 16 | Centralita electrónica de control de llama |    |  |



**4.3 Tabla de datos técnicos**

MODELO		119	136	153	170	187	221	255	289
Número elementos		8	9	10	11	12	14	16	18
Capacidad térmica máxima	kW	131,0	149,0	168,0	187,0	206,0	243,0	280,0	317,0
Capacidad térmica mínima	kW	77,0	89,0	100,0	110,0	122,0	144,0	166,0	188,0
Potencia térmica máxima calefacción	kW	119,0	136,0	153,0	170,0	187,0	221,0	255,0	289,0
Potencia térmica máxima calefacción	kW	71,0	82,0	92,0	102,0	112,0	133,0	153,0	173,0
Rendimiento P <sub>máx</sub> (80-60 °C)	%	91,2	91,3	91,4	91,5	91,6	91,7	91,9	92,0
Rendimiento 30 %	%	92,3	92,2	92,2	92,1	92,1	92,0	91,9	91,7
Clase de eficiencia según directiva 92/42 CE		**	**	**	**	**	**	**	**
Clase de emisión NOx		1	1	1	1	1	1	1	1
Inyectores quemador G20	n° x Ø	7x3,40	8x3,40	9x3,40	10x3,40	11x3,40	13x3,40	15x3,40	17x3,40
Presión de alimentación G20	mbar	20	20	20	20	20	20	20	20
Presión máxima quemador G20	mbar	13,3	13,3	13,3	13,3	13,3	13,3	13,3	13,3
Presión mínima quemador G20	mbar	4,8	4,8	4,8	4,8	4,8	4,8	4,8	4,8
Caudal máximo G20	m³/h	13,80	15,80	17,90	19,80	21,80	25,70	29,60	33,50
Caudal mínimo G20	m³/h	8,10	9,40	10,60	11,60	12,90	15,20	17,60	19,90
Inyectores quemador G25	n° x Ø	7x3,80	8x3,80	9x3,80	10x3,80	11x3,80	13x3,80	15x3,80	17x3,80
Presión de alimentación G25	mbar	25	25	25	25	25	25	25	25
Presión máxima quemador G25	mbar	14	14	14	14	14	14	14	14
Presión mínima quemador G25	mbar	5	5	5	5	5	5	5	5
Inyectores quemador G31	n° x Ø	7x2,15	8x2,15	9x2,15	10x2,15	11x2,15	13x2,15	15x2,15	17x2,15
Presión de alimentación G31	mbar	37	37	37	37	37	37	37	37
Presión máxima quemador G31	mbar	36	36	36	36	36	36	36	36
Presión mínima quemador G31	mbar	11,4	11,4	11,4	11,4	11,4	11,4	11,4	11,4
Caudal máximo G31	kg/h	10,26	11,66	13,2	14,64	16,31	19	21,92	24,82
Caudal mínimo G31	kg/h	6	6,9	7,8	8,6	9,5	11,2	12,9	14,60
Presión máxima en calefacción	bar	6	6	6	6	6	6	6	6
Presión mínima en calefacción	bar	0,3	0,3	0,3	0,3	0,3	0,3	0,3	0,3
Temperatura máxima agua calefacción	°C	95	95	95	95	95	95	95	95
Contenido agua calefacción	litros	38	42	46	50	54	62	70	78
Grado de protección	IP	X0D	X0D	X0D	X0D	X0D	X0D	X0D	X0D
Tensión de alimentación	V/Hz	230/50	230/50	230/50	230/50	230/50	230/50	230/50	230/50
Potencia eléctrica absorbida	W	40	40	80	80	80	80	80	80
Tipo de aparato		B <sub>11</sub>							
PIN CE		0085BM0382							

**4.4 Diagramas**

**Pérdida de carga**

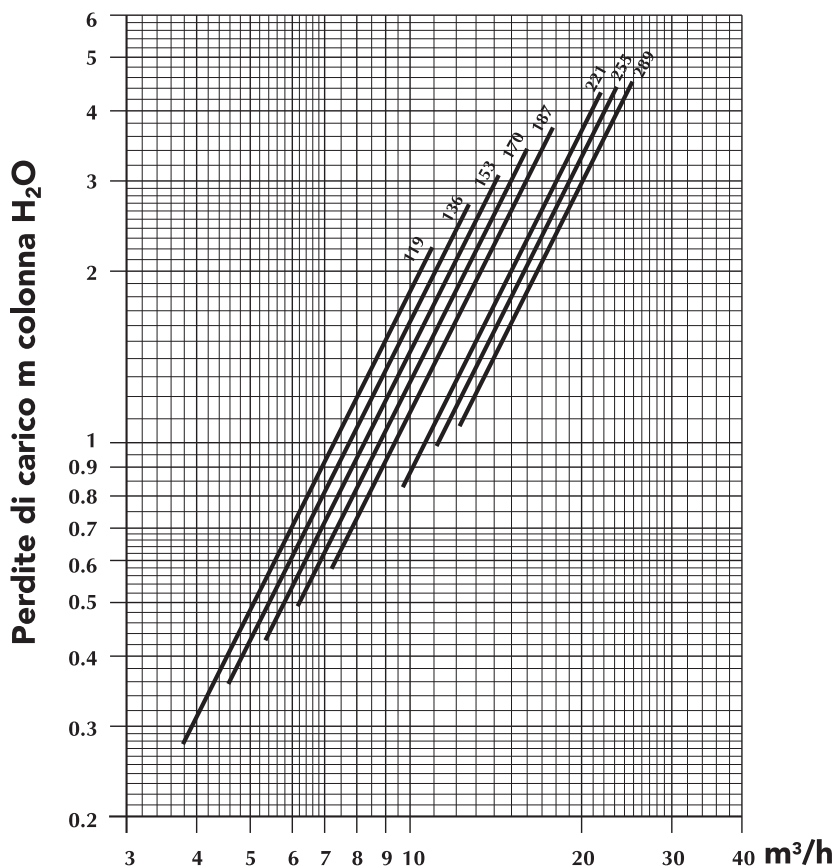


fig. 20 -



4.5 Esquemas eléctricos

Esquema eléctrico de conexión mods. 119 y 136

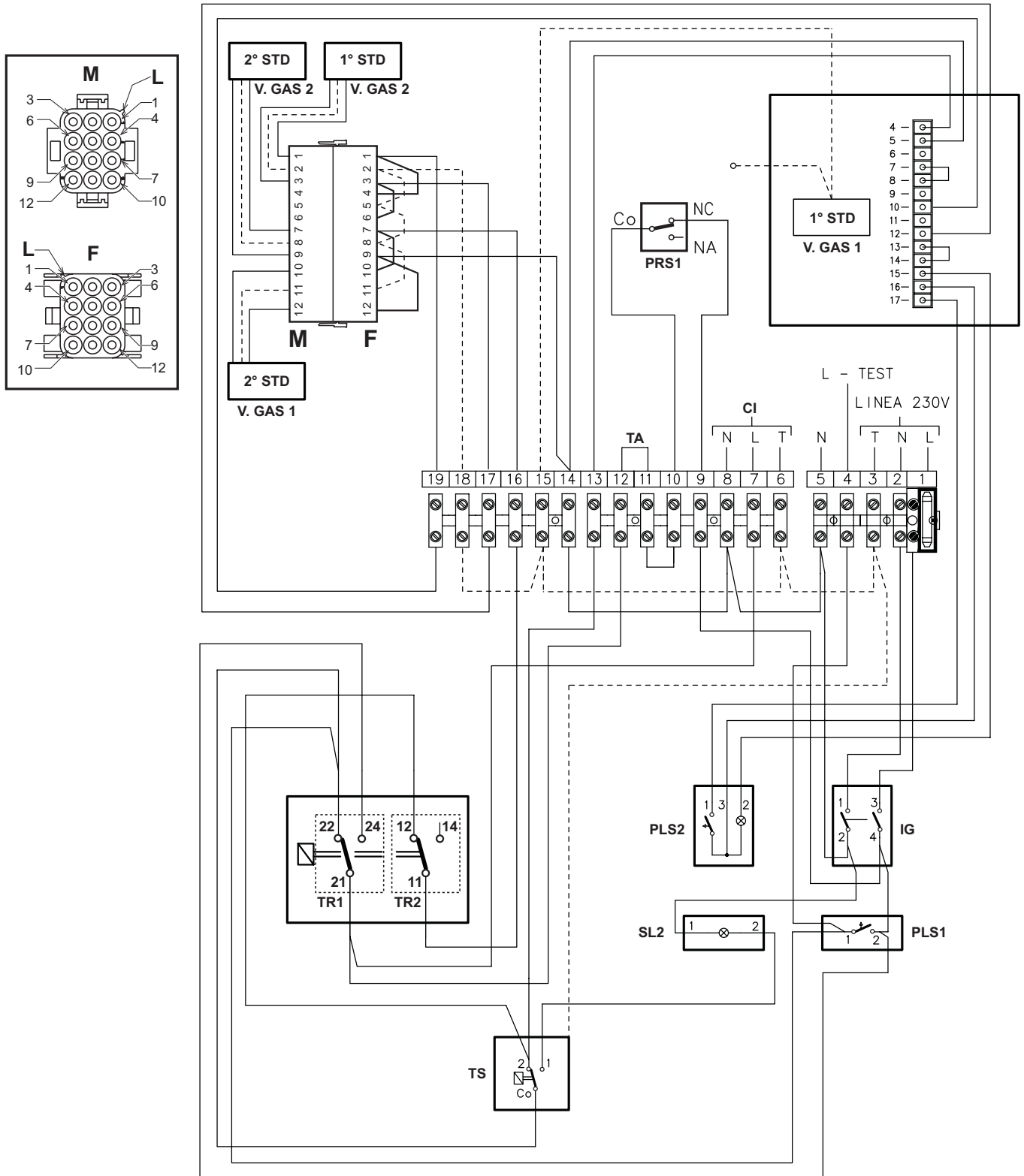
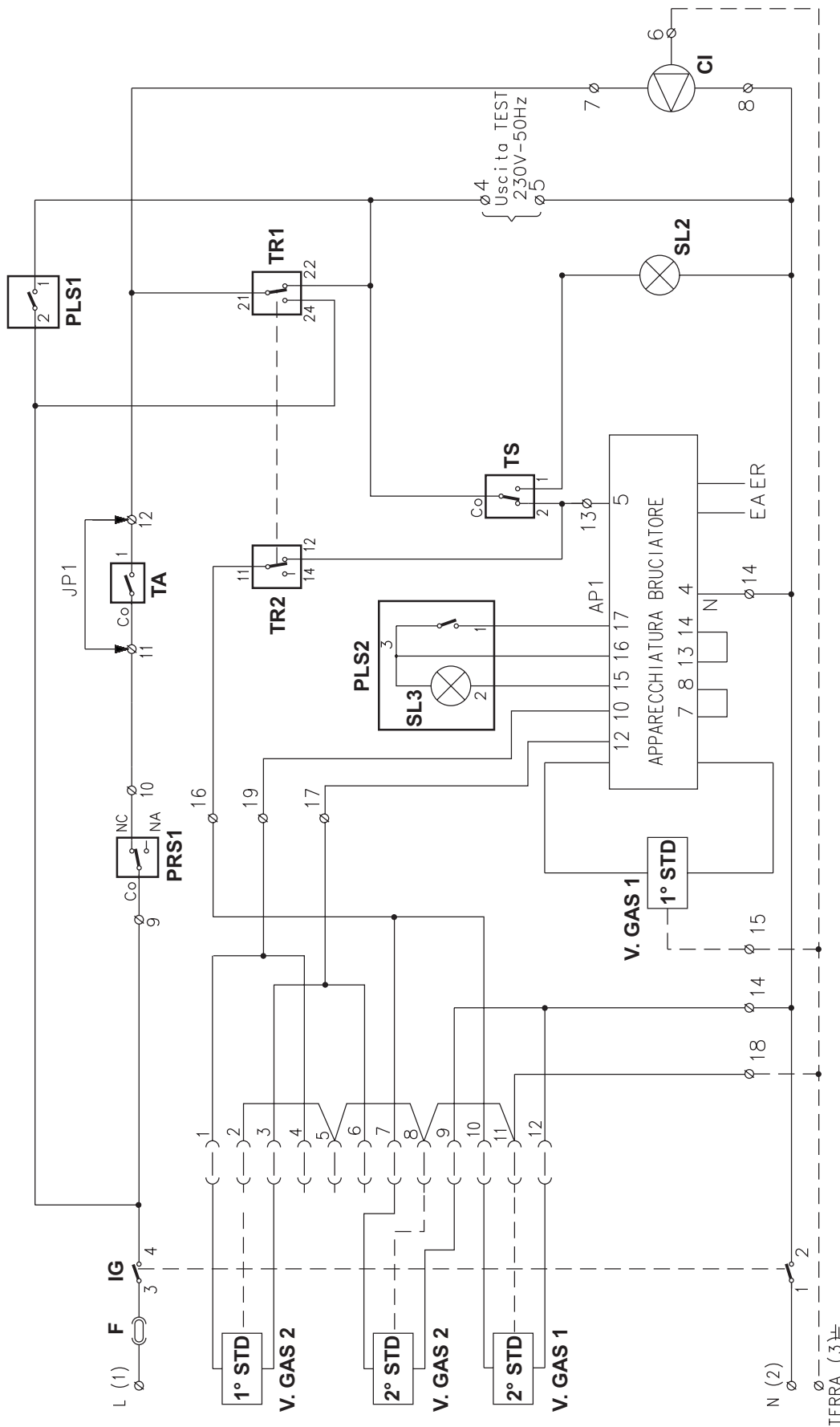


fig. 21 -



**Esquema eléctrico general mods. 119 y 136**



- IG:** Interruptor principal bipolar
  - TS:** Termostato de seguridad AGUA de rearme manual
  - TR1:** Termostato regulación 1ª ETAPA QUEMADOR
  - TR2:** Termostato regulación 2ª ETAPA QUEMADOR
  - SL2:** Testigo alarma T. SEGURIDAD (rojo)
  - PLS1:** Pulsador de TEST
  - PLS2:** Pulsador de DESBLOQUEO QUEMADOR
  - PRS1:** Presostato del GAS
  - F:** Fusible 5x20 de 6,3 A-T
- 
- V.GAS1:** 1ª Electroválvula del GAS
  - V.GAS2:** 2ª Electroválvula del GAS
  - TA:** Termostato de ambiente
  - CI:** Circulador sistema calefacción
  - AP1:** Equipo de control del quemador
  - SL3:** Testigo alarma BLOQUEO QUEMADOR (rojo)

fig. 22 -



Esquema eléctrico de conexión mods. 97 y 107

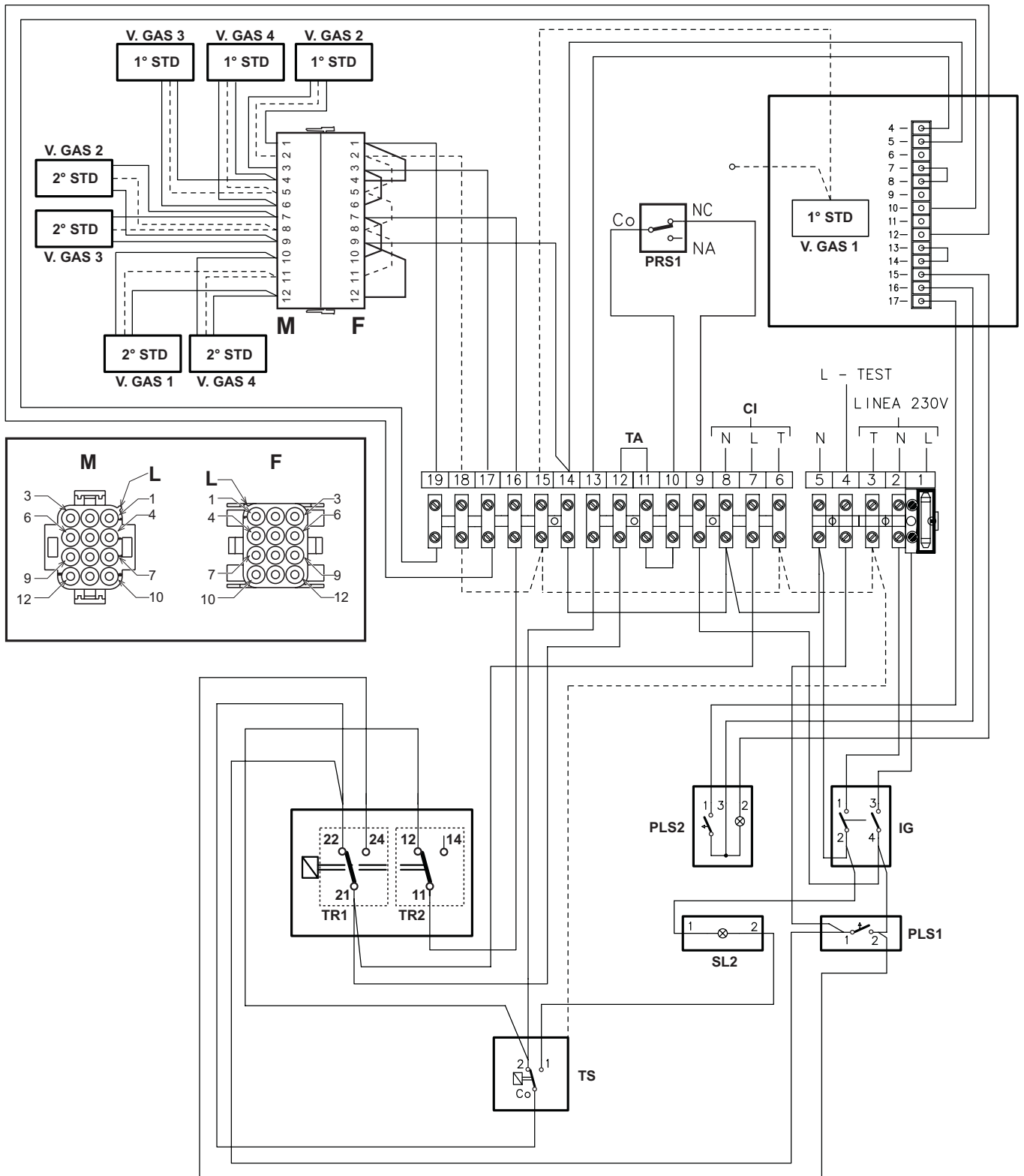
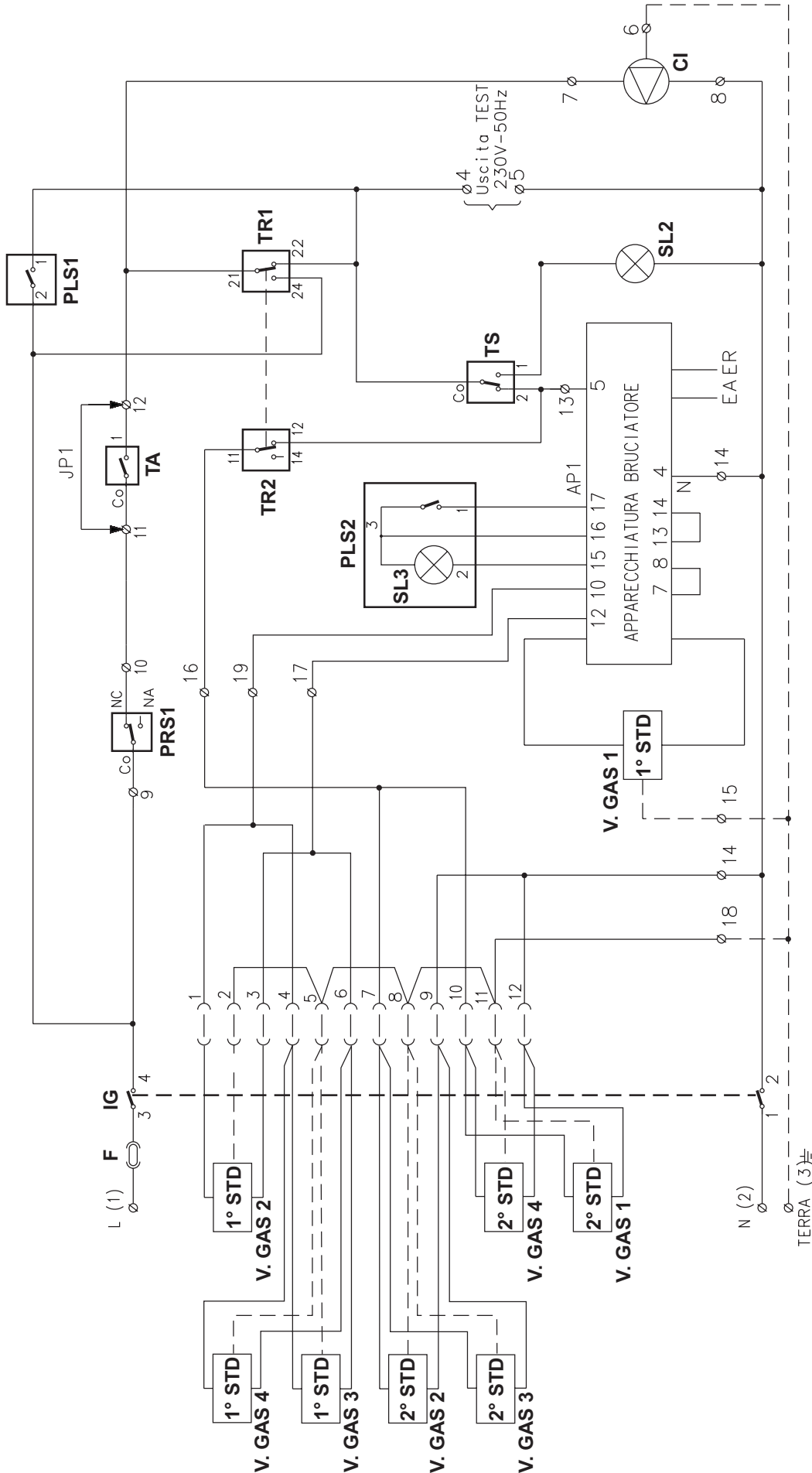


fig. 23 -



**Esquema eléctrico general mods. 97 y 107**



- F:** Fusible 5x20 de 6,3 A-T
  - V.GAS1:** 1ª electroválvula GAS
  - V.GAS2:** 2ª electroválvula GAS
  - V.GAS3:** 3ª electroválvula GAS
  - V.GAS4:** 4ª electroválvula GAS
  - TA:** Termostato de ambiente
  - CI:** Circulador sistema calefacción
  - AP1:** Equipo de control del quemador
  - SL3:** Testigo alarma BLOQUEO QUEMADOR (rojo)
- 
- IG:** Interruptor principal bipolar
  - TS:** Termostato de seguridad AGUA de rearme manual
  - TF:** Termostato de seguridad HUMOS de rearme manual
  - TR1:** Termostato regulación 1ª ETAPA QUEMADOR
  - TR2:** Termostato regulación 2ª ETAPA QUEMADOR
  - SL1:** Testigo presencia tensión de red (verde)
  - PLS2:** Testigo alarma T. SEGURIDAD (rojo)
  - PLS1:** Pulsador de TEST
  - PLS2:** Pulsador de DESBLOQUEO QUEMADOR
  - PRS1:** Presostato del GAS

fig. 24 -



- Citiți cu atenție avertizările din acest manual de instrucțiuni, întrucât oferă indicații importante referitoare la siguranța de instalare, utilizare și întreținere.
- Manualul de instrucțiuni constituie parte integrantă și esențială a produsului și trebuie să fie păstrat cu grijă de către utilizator, pentru orice consultare ulterioară.
- În cazul în care aparatul trebuie vândut sau transferat unui alt proprietar sau dacă trebuie mutat, asigurați-vă întotdeauna că manualul însoțește centrala, astfel încât să poată fi consultat de către noul proprietar și/sau de către instalator.
- Instalarea și operațiunile de întreținere trebuie efectuate respectând normele în vigoare, în conformitate cu instrucțiunile producătorului, și trebuie să fie realizate de personal calificat profesional.
- O instalare greșită sau întreținerea necorespunzătoare pot cauza pagube persoanelor, animalelor sau bunurilor. Este exclusă orice responsabilitate din partea producătorului pentru pagubele cauzate de greșeli în instalare și în utilizare, și în general pentru nerespectarea instrucțiunilor oferite de producător.
- Înainte de efectuarea oricărei operații de curățare sau de întreținere, deconectați aparatul de la rețeaua de alimentare cu ajutorul întrerupătorului instalației și/sau cu ajutorul dispozitivelor corespunzătoare de izolare.
- În caz de defecțiune și/sau de funcționare defectuoasă a aparatului, dezactivați-l, evitând orice încercare de reparare sau de intervenție directă. Adresați-vă exclusiv personalului calificat profesional.
- Eventuala reparare sau înlocuire a produselor va trebui efectuată numai de către personalul calificat profesional, utilizându-se exclusiv piese de schimb originale. Nerespectarea celor indicate mai sus poate compromite siguranța aparatului.
- Pentru a garanta buna funcționare a aparatului este indispensabil să solicitați personalului calificat efectuarea operațiilor de întreținere anuală.
- Acest aparat trebuie să fie destinat numai utilizării pentru care a fost proiectat în mod expres. Orice altă utilizare este considerată necorespunzătoare și, prin urmare, periculoasă.
- După despachetare, verificați integritatea conținutului.
- Materialele de ambalaj nu trebuie lăsate la îndemâna copiilor întrucât constituie o potențială sursă de pericol.
- Dacă aveți îndoieli, nu utilizați aparatul și adresați-vă furnizorului.

#### Certificare



Marcajul CE dovedește că aparatele cu gaz LAMBORGHINI sunt conforme cu cerințele din directivele europene aplicabile acestora.

În special acest aparat este conform cu următoarele directive CEE:

- Directiva 2009/142 privind aparatele consumatoare de combustibili gazoși, transpusă prin Decretul Președintelui Republicii 15.11.96 nr. 661
- Directiva 92/42 privind cerințele de randament, transpusă prin Decretul Președintelui Republicii 15.11.96 nr. 660
- Directiva Joasă tensiune 2006/95
- Directiva Compatibilitate electromagnetică 2004/108



Acest simbol înseamnă "Atenție" și apare alături de toate avertizările referitoare la siguranță. Respectați cu strictețe aceste indicații pentru a evita pericolul și pagubele cauzate persoanelor, animalelor și bunurilor.



Acest simbol atrage atenția asupra unei observații sau a unei avertizări importante.

<b>1. Instrucțiuni de utilizare .....</b>	<b>57</b>	<b>3. Exploatarea și întreținerea .....</b>	<b>61</b>
1.1 Prezentare .....	57	3.1 Reglările .....	61
1.2 Panoul de comandă.....	57	3.2 Punerea în funcțiune .....	62
1.3 Pornirea și oprirea .....	57	3.3 Întreținerea .....	63
1.4 Reglările .....	57	3.4 Rezolvarea problemelor .....	66
1.5 Întreținerea .....	58		
1.6 Anomalii .....	58	<b>4. Caracteristici și date tehnice .....</b>	<b>67</b>
<b>2. Instalarea .....</b>	<b>58</b>	4.1 Dimensiuni și racorduri .....	67
2.1 Indicații generale .....	58	4.2 Vedere generală și componente principale .....	68
2.2 Locul de instalare .....	58	4.3 Tabel cu datele tehnice.....	69
2.3 Racordurile hidraulice.....	59	4.4 Diagrame .....	69
2.4 Racordarea la gaz .....	59	4.5 Scheme electrice .....	70
2.5 Racordurile electrice.....	60		
2.6 Racordarea la horn.....	61		





## 1. INSTRUCȚIUNI DE UTILIZARE

### 1.1 Prezentare

Stimate Client,

Vă mulțumim că ați ales **GASTER N 119 ÷ 289 AW**, o centrală cu soclu Lamborghini de concepție avansată, tehnologie de avangardă, nivel ridicat de fiabilitate și calitate constructivă. Vă rugăm să citiți cu atenție acest manual și să-l păstrați cu grijă pentru a-l consulta și pe viitor.

**GASTER N 119 ÷ 289 AW** este un generator termic pentru încălzire centrală cu un randament înalt, care funcționează cu gaz natural sau gaz lichid (configurabil în momentul instalării), comandat printr-un sistem avansat de control electronic.

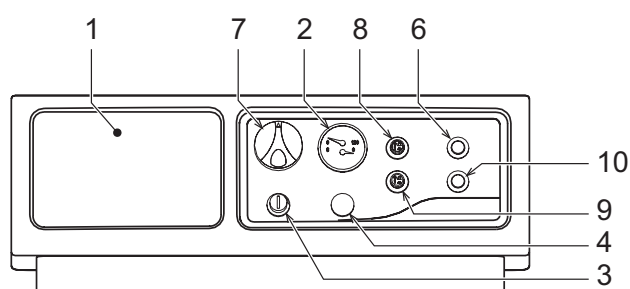
Corpul centralei este alcătuit din elemente din fontă, a căror structură specială garantează o eficiență ridicată a schimbului de căldură în toate condițiile de funcționare, și dintr-un arzător atmosferic cu aprindere electronică, cu controlul flăcării prin ionizare.

Din dotarea centralei mai fac parte, de asemenea, o supapă automată de evacuare a aerului din centrală, un termostat de reglare cu 2 trepte, un termostat de siguranță și un termostat de fum.

Datorită sistemului de aprindere și control electronic al flăcării, funcționarea aparatului este în cea mai mare parte automată.

Este suficient ca utilizatorul să stabilească temperatura din instalație prin intermediul termostatului de reglare.

### 1.2 Panoul de comandă



- 1 Predispunere unitate termostatică
- 2 Termomanometru centrală
- 3 Căpăcelul termostatului de siguranță cu inițializare manuală
- 4 Dop
- 6 Buton de reinițializare unitate de control flacără cu martor de blocare
- 7 Termostat de reglare centrală cu 2 trepte
- 8 Întrerupător 0 - 1
- 9 Întrerupător TEST
- 10 Martor de alarmă (termostat de siguranță sau termostat de gaze arse)

fig. 1 - Panoul de comandă

### 1.3 Pornirea și oprirea

#### Pornirea

- Deschideți robinetul de gaz din amonte de centrală.
- Închideți sau activați eventualul întrerupător sau ștecher din amonte de centrală.
- Aduceți întrerupătorul centralei "8" pe poziția "pornit" (fig. 1).
- Poziționați butonul "7" pe temperatura aleasă, iar butonul eventualului termostat de cameră pe valoarea de temperatură dorită. În acest moment, arzătorul se aprinde și centrala începe să funcționeze automat, controlată de dispozitivele sale de reglare și de siguranță.
- În cazul în care centrala este echipată cu o unitate electronică termostatică, montată în poziția 1 din fig. 1, utilizatorul va trebui să țină cont și de instrucțiunile oferite de producătorul acesteia.



Dacă, după ce ați efectuat corect manevrele de aprindere, arzătoarele nu se aprind și butonul-martor de blocare "6" se luminează, așteptați aproximativ 15 secunde și apoi apăsați butonul indicat anterior. Unitatea de control al flăcării, resetată în acest mod, va repeta ciclul de aprindere. Dacă nici după mai multe încercări arzătoarele nu se aprind, consultați paragraful Anomalii.



Dacă se întrerupe alimentarea cu energie electrică a centralei în timp ce aceasta este în funcțiune, arzătoarele se sting și se reaprind automat la restabilirea tensiunii în rețea.

#### Oprirea

Închideți robinetul de gaz din amonte de centrală, poziționați întrerupătorul "8" al centralei pe "oprit" și întrerupeți alimentarea cu energie electrică a aparatului.



Pe perioada întreruperilor de lungă durată în timpul iernii, pentru a evita defecțiunile cauzate de îngheț, se recomandă să evacuați toată apa din centrală și pe cea din instalație, sau să introduceți lichidul antigel corespunzător în instalația de încălzire.

### 1.4 Reglările

#### Reglarea temperaturii în instalație

Rotind butonul 7 din fig. 1 în sens orar, temperatura apei din circuitul de încălzire crește, iar rotindu-l în sens antiorar, aceasta scade. Temperatura poate fi modificată de la o valoare minimă de 30° la o valoare maximă de 90°. Vă recomandăm oricum ca centrala să nu funcționeze la valori de temperatură mai mici de 45°.

#### Reglarea temperaturii ambientale (cu termostat ambiental opțional)

Setați, cu ajutorul termostatului de cameră, temperatura dorită în interiorul încăperilor. La comanda termostatului de cameră, centrala pornește și încălzește apa din instalație la temperatura setată de termostatul de reglare al centralei 7 din fig. 1. Când se ajunge la temperatura dorită în interiorul încăperilor, generatorul se oprește.

Dacă nu este prevăzută cu termostat de cameră, centrala asigură menținerea temperaturii instalației la valoarea setată de termostatul de reglare al centralei.



### Reglarea presiunii hidraulice din instalație

Presiunea de umplere a instalației reci, indicată de hidrometrul centralei - det. 2 din fig. 1 - trebuie să fie de aproximativ 1,0 bar. Dacă, în timpul funcționării, presiunea din instalație coboară la valori inferioare celei minime indicate mai sus (din cauza evaporării gazelor dizolvate în apă), utilizatorul trebuie s-o readucă la valoarea inițială, cu ajutorul robinetului de umplere. La sfârșitul operației închideți din nou, întotdeauna, robinetul de umplere.

### 1.5 Întreținerea


Utilizatorul are obligația să solicite personalului calificat să efectueze cel puțin o întreținere anuală a instalației termice și cel puțin o verificare biennială a combustiei. Consultați cap. 3.3 din acest manual pentru informații ulterioare.





Curățarea carcasei, a panoului de comandă și a părților finisate ale centralei se poate face cu o cârpă moale și umedă, eventual îmbibată cu apă cu săpun. Trebuie să se evite toți detergenții abrazivi și solvenții.

### 1.6 Anomalii

În continuare sunt prezentate anomaliile care pot fi cauzate de defecte simple ce pot fi rezolvate de utilizator.


Consultați cap. 3.4 pentru informații ulterioare.

 Înainte de a solicita intervenția serviciului de asistență, verificați dacă problema nu este cauzată de lipsa gazului sau de întreruperea alimentării cu energie electrică.

Simbol	Anomalii	Soluție
 	Centrala este blocată din cauza intervenției unității de control al flăcării	Verificați dacă robinetul de gaz montat în amonte de centrală și cel de pe contor sunt deschise. Apăsăți pe butonul-martor aprins. În caz de blocări repetate ale centralei, contactați cel mai apropiat centru de asistență.
 	Centrala este blocată din cauza temperaturii excesive a apei.	Deșurubați căpăcelul termostatului de siguranță și apăsați pe butonul de dedesubt. În caz de blocări repetate ale centralei, contactați cel mai apropiat centru de asistență.

## 2. INSTALAREA

### 2.1 Indicații generale

 Acest aparat trebuie să fie destinat numai utilizării pentru care a fost proiectat în mod expres. Acest aparat are rolul de a încălzi apa la o temperatură inferioară celei de fierbere la presiune atmosferică și trebuie să fie racordat la o instalație de încălzire și/ sau la o instalație de distribuire a apei calde menajere, în mod compatibil cu caracteristicile și prestațiile sale și cu puterea sa termică. Orice altă utilizare este considerată necorespunzătoare.

**INSTALAREA CENTRALEI TREBUIE SĂ FIE EFECTUATĂ NUMAI DE PERSONAL SPECIALIZAT ȘI CU CALIFICARE RECUNOSCUTĂ, RESPECTÂNDU-SE TOATE INSTRUCȚIUNILE INDICATE ÎN ACEST MANUAL TEHNIC, DISPOZIȚIILE LEGALE ÎN VIGOARE ȘI EVENTUALELE NORME LOCALE ȘI CONFORM REGULILOR DE BUNĂ FUNCȚIONARE TEHNICĂ.**

O instalare greșită poate cauza pagube persoanelor, animalelor sau bunurilor, pentru care producătorul nu poate fi considerat responsabil.

### 2.2 Locul de instalare

Acest aparat este de tipul "cu cameră deschisă" și poate fi instalat și poate funcționa numai în încăperi ventilate în permanență. Un aport insuficient de aer de ardere la centrală afectează funcționarea normală și evacuarea gazelor arse. Produsele rezultate în urma arderii, care s-au format în aceste condiții, sunt foarte nocive pentru sănătate dacă sunt dispersate în locuință.

În locul de instalare nu trebuie să existe praf, obiecte sau materiale inflamabile sau gaze corozive. Încăperea trebuie să fie uscată și să fie ferită de îngheț.

În momentul amplasării centralei, lăsați în jurul acesteia spațiul necesar pentru desfășurarea activităților normale de întreținere.



**2.3 Racordurile hidraulice**

Puterea termică a aparatului trebuie stabilită în prealabil cu un calcul al necesarului de căldură al clădirii, conform normelor în vigoare. Pentru buna funcționare și pentru o lungă durată de viață a centralei, instalația hidraulică trebuie să fie bine proporționată și întotdeauna completă, cu toate accesoriile care garantează o funcționare și o exploatare normale.

În cazul în care țevile de tur și de retur ale instalației urmează un parcurs datorită cărui, în anumite puncte, se pot forma pungi de aer, este necesar să se instaleze în aceste puncte o supapă de aerisire. Instalați, de asemenea, un dispozitiv de evacuare în punctul cel mai de jos al instalației, pentru a permite golirea sa completă.

Dacă centrala este instalată la un nivel inferior față de nivelul instalației, este necesar să se monteze o supapă de întrerupere a debitului (flow-stop) pentru a împiedica circulația naturală a apei în instalație.

Se recomandă ca diferența de temperatură între colectorul de tur și cel de retur în centrală să nu depășească 20°C.



Nu utilizați țevile instalațiilor hidraulice ca împământare pentru aparatele electrice.

Înainte de instalare, efectuați o spălare corectă a tuturor țevilor instalației, pentru a îndepărta reziduurile sau impuritățile care ar putea compromite buna funcționare a aparatului.

Efectuați racordurile în punctele corespunzătoare, așa cum se indică în fig. 2.

Se recomandă să interpuneți, între centrală și instalația de încălzire, supape de blocare care să permită, dacă este necesar, izolarea centralei de instalație.



Racordați centrala astfel încât tuburile interne să nu aibă tensiuni.

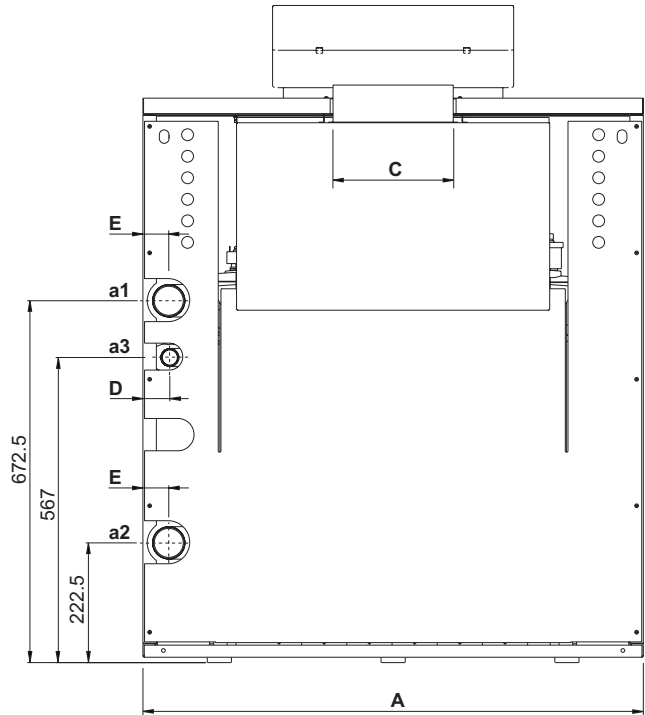


fig. 2 - Vedere din spate

Tip și model	A	C	D	E	a1 Tur încălzire	a2 Retur încălzire	a3 Intrațe gaz
GASTER N 119 AW	930	220	50	42	2"	2"	1"
GASTER N 136 AW	1020	250	53	45	2"	2"	1"
GASTER N 153 AW	1100	250	58	43	2"	2"	1" 1/2
GASTER N 170 AW	1190	30	60	46	2"	2"	1" 1/2
GASTER N 187 AW	1270	300	58	44	2"	2"	1" 1/2
GASTER N 221 AW	1440	300	57	45	2"	2"	1" 1/2
GASTER N 255 AW	1610	350	62	46	2"	2"	1" 1/2
GASTER N 289 AW	1780	350	66	49	2"	2"	1" 1/2

**Caracteristicile apei din instalație**

În cazul unei durtăți a apei mai mari de 25°F trebuie să se utilizeze apă tratată în mod adecvat, pentru a evita eventuala formare de depuneri în centrală, cauzată de apa dură, sau coroziunile cauzate de apa agresivă. Trebuie să rețineți că și depunerile mici, cu o grosime de câțiva milimetri, pot provoca, din cauza conductivității termice scăzute, o supraîncălzire semnificativă a pereților centralei, care poate avea consecințe grave.

Este indispensabil să se trateze apa utilizată în cazul instalațiilor foarte mari (cu volum mare de apă) sau în cazul în care în instalație se introduce frecvent apă pentru completare. În aceste cazuri, dacă este necesar după aceea să se golească parțial sau total instalația, trebuie să se efectueze din nou umplerea cu apă tratată.

**Umplerea centralei și a instalației**

Presiunea de umplere a instalației reci trebuie să fie de aproximativ 1 bar. Dacă, în timpul funcționării, presiunea din instalație coboară la valori inferioare celei minime indicate mai sus (din cauza evaporării gazelor dizolvate în apă), utilizatorul trebuie s-o readucă la valoarea inițială. Pentru o funcționare corectă a centralei, presiunea din aceasta, la cald, trebuie să fie de circa 1,5÷2 bar.

**2.4 Racordarea la gaz**



Înainte de efectuarea racordării, verificați ca aparatul să fie pregătit pentru funcționarea cu tipul de combustibil disponibil și efectuați o curățare corectă a tuturor țevilor de gaz ale instalației, pentru a îndepărta eventualele reziduuri care ar putea compromite buna funcționare a centralei.

Branșarea la gaz trebuie să fie efectuată în punctul corespunzător (vezi fig. 2) în conformitate cu normele în vigoare, cu o țevă metalică rigidă, sau la perete cu o țevă flexibilă continuă din oțel inox, interpunând un robinet de gaz între instalație și centrală. Verificați ca toate racordurile de gaz să fie etanșe.

Debitul gazometrului trebuie să fie suficient pentru utilizarea simultană a tuturor aparatelor racordate la acesta. Diametrul țevii de gaz care iese din centrală nu este determinant pentru alegerea diametrului țevii dintre aparat și gazometru; aceasta trebuie să fie aleasă în funcție de lungimea sa și de pierderile de sarcină, în conformitate cu normele în vigoare.



Nu utilizați țevile de gaz ca împământare pentru aparatele electrice.



## 2.5 Racordurile electrice

### Montarea panoului de comandă

Deschideți capacul superior al centralei.

Panoul de comandă se află în interiorul centralei.

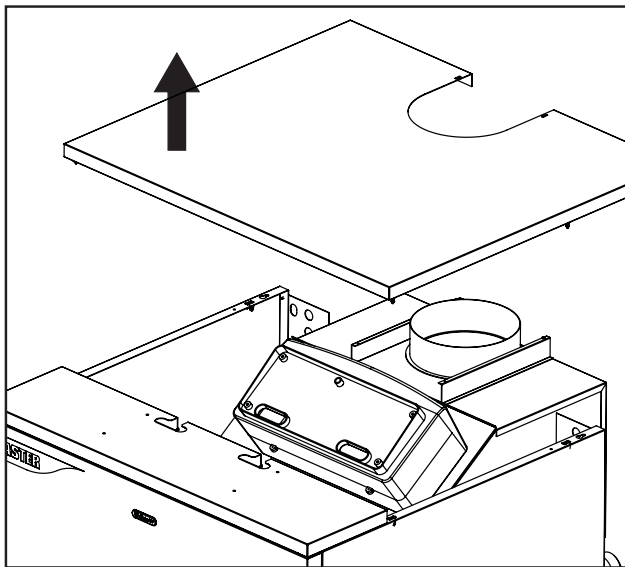


fig. 3 -

Scoateți panoul cu instrumente și puneți-l pe partea frontală a capacului. Aveți grijă să treceți cablurile prin orificiile corespunzătoare.

Deschideți panoul. În interior se află șuruburile (C) pentru montare, dispozitivele de trecere a cablurilor (B) și colierele pentru fixarea cablurilor (A). Fixați panoul de capacul superior cu ajutorul celor 4 șuruburi (C) din dotare.



Utilizați colierele (A) pentru a susține cablurile, evitând cu grijă ca acestea să intre în contact cu părțile calde ale corpului centralei.

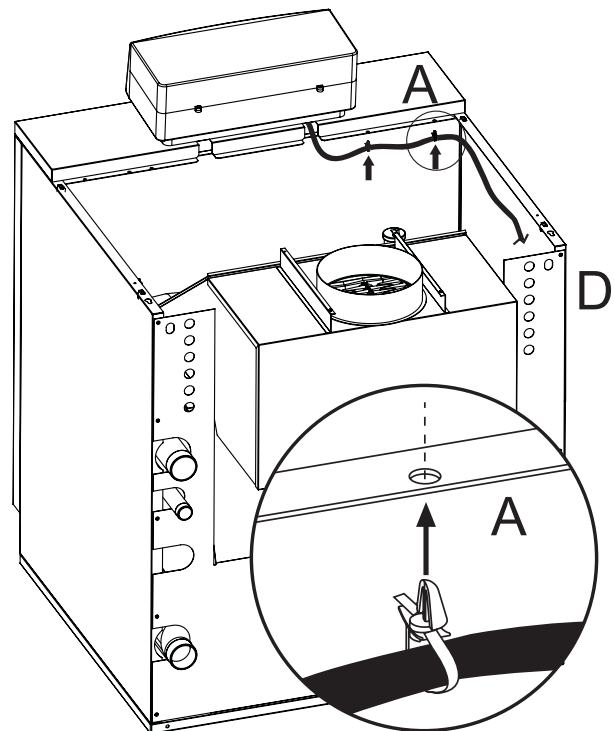


fig. 5 -

Închideți capacul.

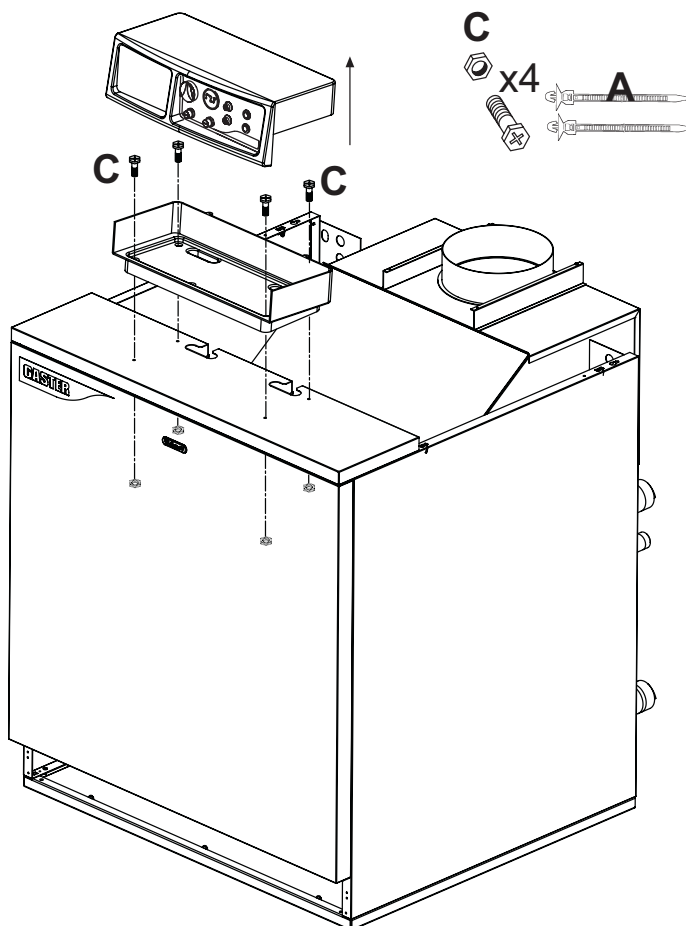


fig. 4 -

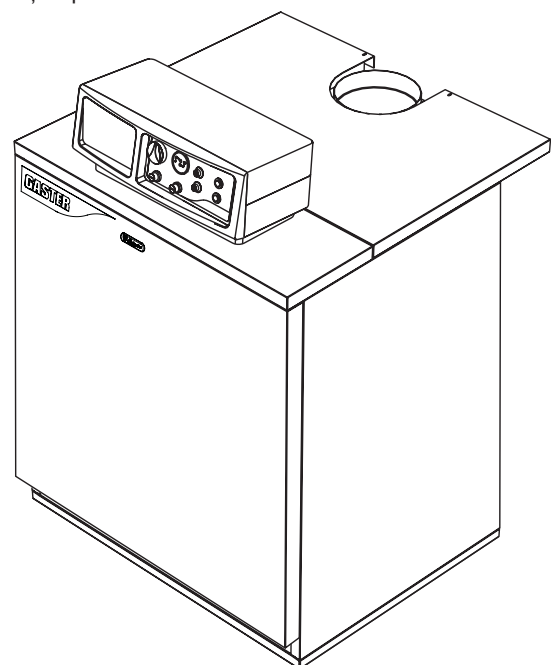


fig. 6 -



**Racordarea la rețeaua electrică**

Centrala trebuie racordată la o rețea electrică monofazată, 230 Volți - 50 Hz.



Siguranța electrică a aparatului este obținută numai când acesta este racordat corect la o instalație eficientă de împământare, realizată în conformitate cu normele de siguranță în vigoare. Solicitați personalului calificat profesional să verifice eficiența și compatibilitatea instalației de împământare, producătorul nefiind responsabil pentru eventualele pagube cauzate de neefectuarea împământării instalației. Solicitați de asemenea să se verifice dacă instalația electrică este adecvată pentru puterea maximă absorbită a aparatului, indicată pe plăcuța cu datele tehnice ale centralei, controlând în special ca secțiunea cablurilor instalației să fie adecvată pentru puterea absorbită a aparatului.

Centrala este precablăată și este dotată cu un conector montat în interiorul panoului de comandă, proiectat pentru racordarea la o eventuală unitate electronică termostatică (consultați schemele electrice din paragraful 4.5). De asemenea, centrala este dotată cu un cablu trifilar pentru racordarea la linia electrică. Conexiunile la rețea trebuie efectuate cu un racord fix și trebuie să fie dotate cu un întrerupător bipolar ale cărui contacte să aibă o deschidere de cel puțin 3 mm, interpunând siguranțe de max. 3A între centrală și rețea. Este important să respectați polaritățile (LINIE: cablu maro / NUL: cablu albastru / ÎMPĂMÂNTARE: cablu galben-verde) pentru conexiunile la rețeaua electrică.

Eventualele elemente sensibile suplimentare ale dispozitivelor de control și de siguranță ale instalației, sonda de temperatură, presostatul, rezervorul termostatelor etc., trebuie să fie așezate pe țeava din tur, la o distanță de până la 40 cm față de peretele posterior al carcasei centralei (consultați fig. 7).

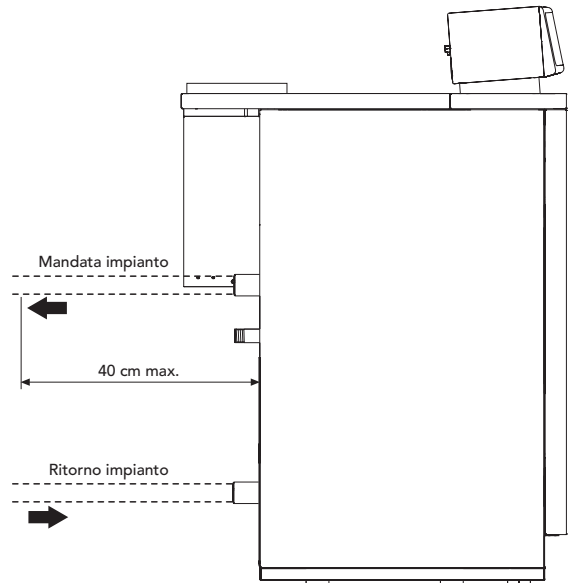


fig. 7 -

**2.6 Racordarea la horn**

Tubul de racordare la horn trebuie să aibă un diametru care să nu fie mai mic decât diametrul racordului la dispozitivul de antirefulare. Începând de la dispozitivul de antirefulare trebuie să aibă o porțiune verticală cu o lungime de minim jumătate de metru. În ceea ce privește dimensionarea și montarea hornurilor și a tubului de racordare la acestea, este obligatoriu să respectați normele în vigoare.

Diametrele manșoanelor dispozitivelor antirefulare sunt indicate în tabelul din fig. 2.

**3. EXPLOATAREA ȘI ÎNTREȚINEREA**

**3.1 Reglările**

Toate operațiile de reglare și transformare trebuie efectuate de personal calificat.

Societatea producătoare își declină orice responsabilitate pentru pagubele produse bunurilor și/sau persoanelor ca urmare a intervențiilor efectuate asupra aparatului de persoane necalificate și neautorizate.

**Reglarea presiunii gazului la arzătoare**

Centralele **GASTER N 119 ÷ 289 AW** sunt proiectate pentru funcționarea cu gaz natural. Testarea și calibrarea presiunii sunt efectuate în fabrică.

Cu toate acestea, fiind posibile variații de presiune în rețea, la prima pornire va fi necesar să controlați și eventual să reglați presiunea la duze, respectând valorile indicate în tabelul cu datele tehnice din paragraful 4.3.

Operațiile de reglare a presiunii se efectuează cu centrala în funcțiune, acționând regulatorul de presiune prezent pe valvele de gaz cu 2 trepte (consultați fig. 8).

**Operații preliminare:**

1. Puneți în funcțiune centrala și poziționați butonul termostatului de reglare pe minim.
2. Racordați un manometru la priza de presiune prezentă pe țeava colectoare de gaz a grupului de arzătoare (a se vedea detaliul 15 din fig. 18 și fig. 19).
3. Scoateți căpăcelul de protecție al regulatorului de presiune 4 din fig. 8.

**Reglarea puterii minime (1-a treaptă)**

4. Rotiți încet în sens orar butonul termostatului de reglare până auziți primul clic; valva de gaz va fi astfel alimentată numai pe racordurile A și B (a se vedea fig. 8).
5. Acționând șurubul 6 din fig. 8, controlați ca presiunea să corespundă cu valorile din tabelul cu datele tehnice din paragraful 4.3.

**Reglarea puterii maxime (a 2-a treaptă)**

6. Rotiți butonul termostatului de reglare pe valoarea maximă; valva de gaz va fi acum alimentată pe racordurile A, B și C (a se vedea fig. 8).
7. Acționând șurubul 5 din fig. 8, controlați ca presiunea să corespundă cu valorile din tabelul cu datele tehnice din paragraful 4.3.

Operațiile de reglare trebuie să fie efectuate în mod uniform asupra regulatorilor de presiune ale tuturor valvelor.



Presiunile gazului măsurate la țeava colectoare de gaz a arzătoarelor trebuie citite la cel puțin 30 secunde după ce ați efectuat reglările, adică atunci când flacăra s-a stabilizat.

Odată terminate operațiunile de reglare, aprindeți și stingeți de 2 - 3 ori arzătorul prin intermediul termostatului de reglare și verificați ca valorile presiunilor să fie cele pe care tocmai le-ați setat; în caz contrar, este necesară o reglare ulterioară până când presiunile ajung la valorile corecte.

### **Transformarea gazului de alimentare**

Aparatul poate funcționa cu alimentare cu gaz natural (G20-G25) sau cu gaz lichid (G30-G31) și este proiectat din fabrică pentru funcționarea cu gaz natural, așa cum se menționează în mod clar pe ambalaj și pe plăcuța cu datele tehnice ale aparatului. Dacă este necesar să se utilizeze aparatul cu un tip de gaz diferit, trebuie să achiziționați kitul de transformare corespunzător și să procedați după cum urmează:

De la gaz natural la gaz lichid

8. Înlocuiți duzele arzătorului principal și ale arzătorului-pilot, montând duzele indicate în tabelul cu datele tehnice din cap. 4.3.
9. Scoateți căpăcelul 3 de pe valva de gaz (fig. 8), înșurubați pe valvă regulatorul "STEP" de aprindere 2 din kitul de transformare și puneți la loc căpăcelul 3 pe regulator.
10. Reglați presiunile de gaz la arzător, pentru puterea minimă și pentru puterea maximă, așa cum se arată în paragraful precedent, setând valorile indicate în tabelul cu datele tehnice din paragraful 4.3.
11. Operațiile 2 și 3 trebuie să fie efectuate asupra tuturor valvelor.
12. Aplicați plăcuța adezivă din kitul de transformare alături de plăcuța cu datele tehnice pentru a dovedi efectuarea transformării.

De la gaz lichid la gaz natural

Efectuați aceleași operații indicate anterior, având grijă să scoateți regulatorul "STEP" de aprindere 2 al valvei de gaz din fig. 8; căpăcelul 3 din fig. 8 trebuie să fie montat direct pe valvă.

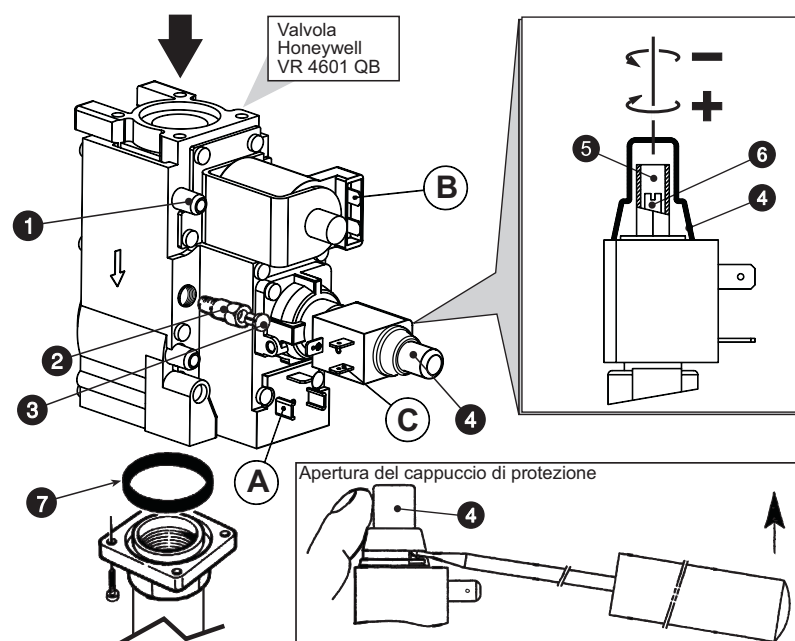


fig. 8 -

Legendă componente principale

- |   |  |
|---|--|
| 1 | Priza de presiune din amonte de valvă                            |
| 2 | Regulator "STEP" de aprindere pentru gaz lichid                  |
| 3 | Dop  |
| 4 | Căpăcel de protecție   |
| 5 | Șurub de reglare a presiunii pentru puterea maximă               |
| 6 | Șurub de reglare a presiunii pentru puterea minimă (1-a treaptă) |
| 7 | Garnitură "O RING"   |

Legendă racordări electrice

- |                  |  |
|------------------|--|
| <b>A + B</b>     | Conexiuni alimentate pentru puterea minimă (1-a treaptă)   |
| <b>A + B + C</b> | Conexiuni alimentate pentru puterea maximă (a 2-a treaptă) |

Pentru a măsura presiunea gazului la arzătoare, utilizați priza de presiune situată pe țeava colectorului de gaz al grupului de arzătoare (a se vedea det. 15 din fig. 18 și fig. 19)

### **3.2 Punerea în funcțiune**

Punerea în funcțiune trebuie efectuată de personal calificat.

Operațiile și verificările indicate mai jos trebuie să fie efectuate la prima pornire și după toate operațiile de întreținere care au impus deconectarea de la instalații sau după o intervenție la dispozitivele de siguranță sau la părți ale centralei.

#### **Înainte de a porni centrala:**

- Deschideți eventualele supape de izolare dintre centrală și instalație.
- Verificați etanșeitatea instalației de gaz, acționând cu grijă și folosind o soluție de apă cu săpun pentru a căuta eventualele pierderi de la racorduri.
- Umpleți instalația hidraulică și asigurați o evacuare completă a aerului din centrală și din instalație, deschizând supapa de evacuare aer montată pe centrală și eventualele supape de aerisire din instalație.
- Verificați să nu existe pierderi de apă în instalație sau în centrală.
- Verificați racordarea corectă a instalației electrice.
- Verificați ca aparatul să fie legat la o instalație de împământare corespunzătoare.
- Verificați ca valoarea presiunii și a debitului de gaz pentru circuitul de încălzire să fie cea necesară.
- Verificați ca în imediata apropiere a centralei să nu existe lichide sau materiale inflamabile.



### Pornirea centralei

- Deschideți robinetul de gaz din amonte de centrală.
- Evacuați aerul din țeava din amonte de valva de gaz.
- Închideți sau activați eventualul întrerupător sau ștecher din amonte de centrală.
- Aduceți întrerupătorul centralei (poz. 8 - fig. 1) pe poziția "pornit".
- Poziționați butonul 7 (Fig. 1) în dreptul unei valori mai mari de 50°C și butonul eventualului termostat de cameră pe valoarea temperaturii dorite. În acest moment, arzătorul se aprinde și centrala începe să funcționeze automat, controlată de dispozitivele sale de reglare și de siguranță.



Dacă, după ce ați efectuat corect manevrele de aprindere, arzătoarele nu se aprind iar butonul-martor se luminează, așteptați aproximativ 15 secunde și apoi apăsați butonul indicat anterior. Unitatea reinițializată va repeta ciclul de aprindere. Dacă nici după a doua încercare arzătoarele nu se aprind, consultați paragraful 3.4 "Rezolvarea problemelor".



Dacă se întrerupe alimentarea cu energie electrică a centralei în timp ce aceasta este în funcțiune, arzătoarele se sting și se reaprind automat la restabilirea tensiunii în rețea.

### Verificări în timpul funcționării

- Verificați etanșeitatea circuitului de combustibil și a instalațiilor de apă.
- Controlați eficiența coșului de fum și a conductelor de gaze arse în timpul funcționării centralei.
- Controlați să se desfășoare corect circulația apei între centrală și instalații.
- Verificați pornirea în bune condiții a centralei, efectuând mai multe încercări de pornire și de oprire cu ajutorul termostatului de cameră sau al termostatului centralei.
- Verificați ca valoarea consumului de combustibil indicată de contor să corespundă cu cea indicată în tabelul cu datele tehnice din cap. 4.

### Oprirea

Pentru a opri temporar centrala, este suficient să aduceți întrerupătorul centralei 8 (fig. 1) pe poziția "oprit".

Pentru o oprire de durată a centralei este necesar să procedați astfel:

- Poziționați întrerupătorul centralei 8 (fig. 1) pe poziția "oprit";
- Închideți robinetul de gaz din amonte de centrală;
- Întrerupeți alimentarea cu curent a aparatului;



Pe perioada întreruperilor de lungă durată în timpul iernii, pentru a evita defecțiunile cauzate de îngheț, se recomandă să evacuați toată apa din centrală și pe cea din instalație, sau să introduceți lichidul antigel corespunzător în instalația de încălzire.

### **3.3 Întreținerea**



Următoarele operațiuni sunt strict rezervate personalului calificat și cu o calificare recunoscută.

### Verificarea centralei și a coșului de fum în fiecare sezon

Se recomandă să se efectueze cel puțin o dată pe an următoarele verificări ale aparatului:

- Dispozitivele de control și de siguranță (valvă de gaz, termostate etc.) trebuie să funcționeze corect.
- Conductele de gaze arse nu trebuie să fie obturate și nu trebuie să prezinte pierderi.
- Instalațiile de gaz și de apă trebuie să fie etanșe.
- Arzătorul și corpul centralei trebuie să fie curățate. Urmați instrucțiunile din paragraful următor.
- Electrozii nu trebuie să aibă depuneri și trebuie să fie poziționați corect (a se vedea fig. 12).
- Presiunea apei în instalația rece trebuie să fie de circa 1 bar; în caz contrar, readuceți-o la această valoare.
- Vasul de expansiune, dacă există în dotare, trebuie să fie încărcat.
- Debitul de gaz și presiunea trebuie să corespundă cu valorile indicate în tabelele respective.
- Pompele de circulație nu trebuie să fie blocate.

### Dispozitive de siguranță

Centrala **GASTER N 119 ÷ 289 AW** este dotată cu dispozitive care garantează siguranța în caz de anomalii de funcționare.

### Limitator de temperatură (termostat de siguranță) cu reinițializare manuală

Funcția acestui dispozitiv este de a evita ca temperatura apei din instalație să depășească valoarea temperaturii de fierbere. Temperatura maximă de intervenție este de 110°C.

Deblocarea limitatorului de temperatură poate avea loc numai când centrala se răcește (temperatura trebuie să coboare cu cel puțin 10°C) și după identificarea și eliminarea adecvată a problemei care a provocat blocarea. Pentru deblocarea limitatorului de temperatură trebuie să deșurubați căpăcelul 3 din fig.1 și să apăsați butonul de sub el.




### Analiza combustiei

În interiorul centralei, în partea superioară a dispozitivului anti-refulare, a fost introdus un punct de prelevare a gazelor arse (a se vedea fig. 9).

Pentru a putea efectua prelevarea trebuie să procedați astfel:

- Scoateți panoul superior al centralei
- Scoateți izolatorul aflat deasupra dispozitivului anti-refulare
- Deschideți punctul de prelevare gaze arse;
- Introduceți sonda;
- Reglați temperatura din centrală la maxim.
- Așteptați 10-15 minute pentru ca centrala să atingă stabilitatea\*.
- Efectuați măsurătoarea.

 \*Analizele efectuate cu centrala nestabilizată pot duce la erori de măsurare.

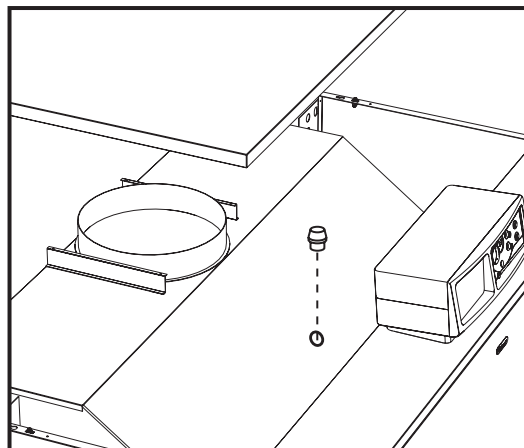


fig. 9 - Punct de prelevare fum

### Demontarea și curățarea grupului de arzătoare

Pentru a scoate grupul de arzătoare trebuie să procedați astfel:

- Întrerupeți curentul și închideți gazul din amonte de centrală.
- Desfaceți cele două șuruburi (A, fig. 10 și 11) care fixează unitatea electronică de control al flăcării la valva de gaz și scoateți-o de pe aceasta.
- Desfaceți șuruburile care fixează conectoarele (D) la valvele de gaz și scoateți-le de pe acestea.
- Deconectați cablurile (E) pentru aprindere și ionizare de la grupul de electrozi.
- Deșurubați piulițele (B) care fixează țeava de alimentare cu gaz din amonte de valvele de gaz.
- Deșurubați piulițele (C) care fixează ușa camerei de ardere de elementele din fontă ale centralei.
- Scoateți ansamblul de arzătoare și ușa camerei de ardere.

Acum arzătoarele pot fi controlate și curățate. Se recomandă să curățați arzătoarele și electrozii numai cu o perie nemetalică sau cu aer comprimat, nu utilizați niciodată produse chimice.

La terminarea intervenției, montați totul la loc, în ordine inversă.

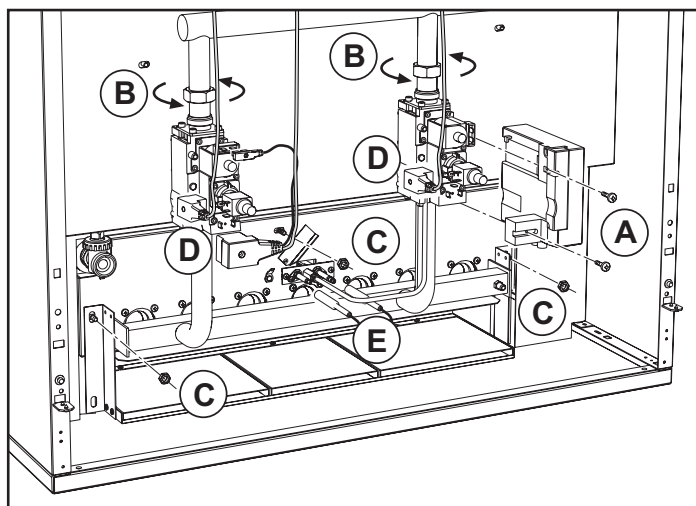


fig. 10 -

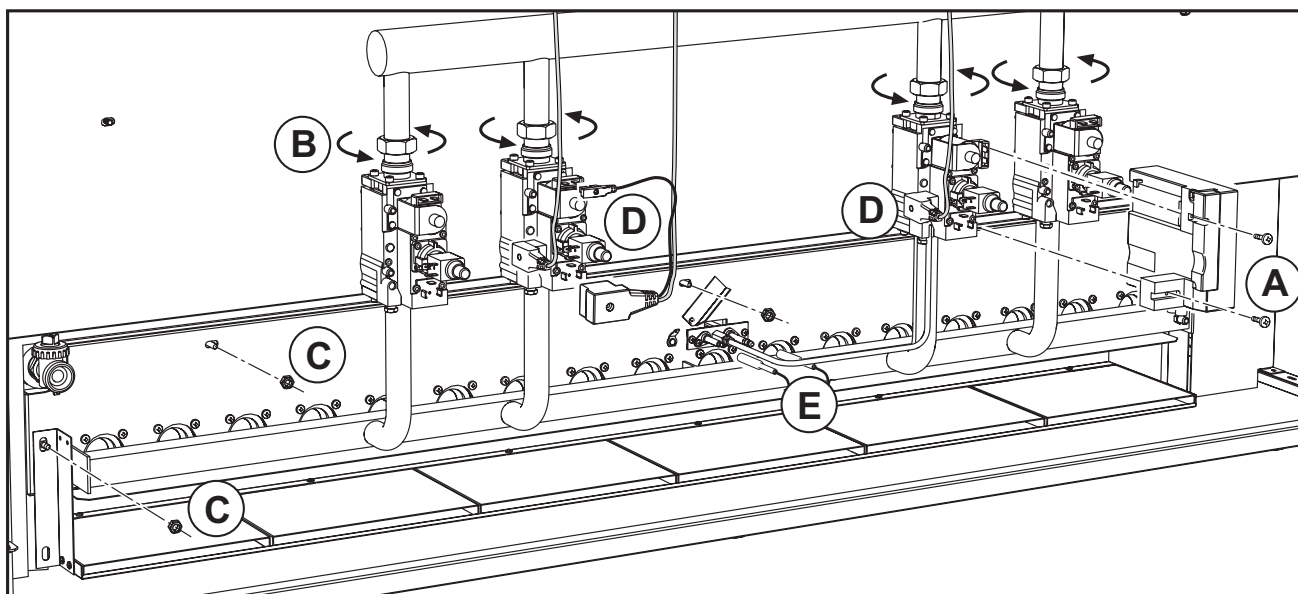


fig. 11 -





**Grupul arzător-pilot**

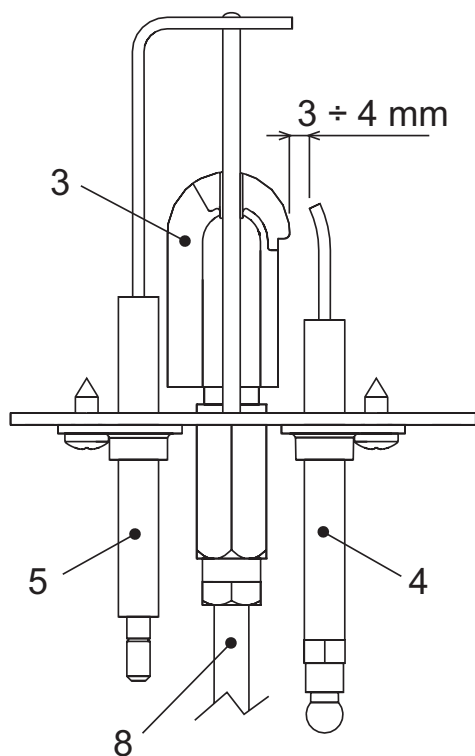


fig. 12 -

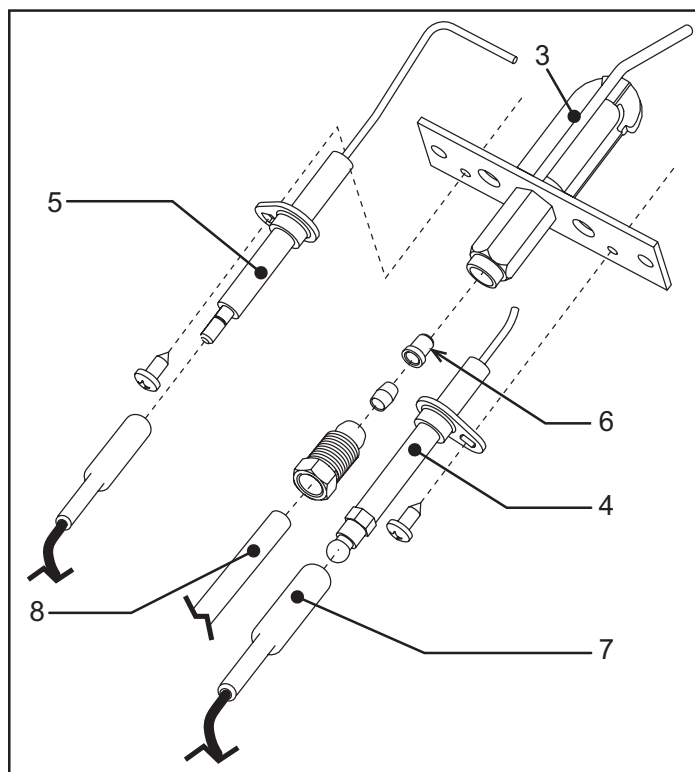


fig. 13 -

**Legendă**

3 Arzător-pilot

4 Electrode de aprindere

5 Electrode de detectare

6 Duză-pilot

7 Cablu de înaltă tensiune

8 Tub de alimentare cu gaz

**Curățarea centralei și a coșului de fum**

Pentru o curățare corectă a centralei (fig. 14) trebuie să procedați astfel:

- Închideți gazul din amonte de aparat și întrerupeți alimentarea cu energie electrică.
- Ridicați capacul centralei apăsând din jos în sus.
- Scoateți izolatorul care acoperă dispozitivul antirefulare.
- Scoateți placa de închidere a camerei de gaze arse și izolatorul corespunzător.
- Scoateți grupul de arzătoare (consultați paragraful anterior).
- Curățați cu peria din dotare conductele de evacuare a produselor de ardere, printre elementele din fontă ale corpului centralei, îndepărtând la sfârșit murdăria cu ajutorul unui aspirator.
- Montați la loc cu grijă toate piesele demontate anterior și controlați etanșeitatea circuitului de gaz și a conductelor de combustie.
- În timpul operațiilor de curățare trebuie să fiți atenți să nu deteriorați rezervorul termostatului de gaze arse, montat în partea din spate a camerei de fum.

**Legendă**

3 Placă de închidere a camerei de fum

4 Izolator cameră de fum

5 Perie

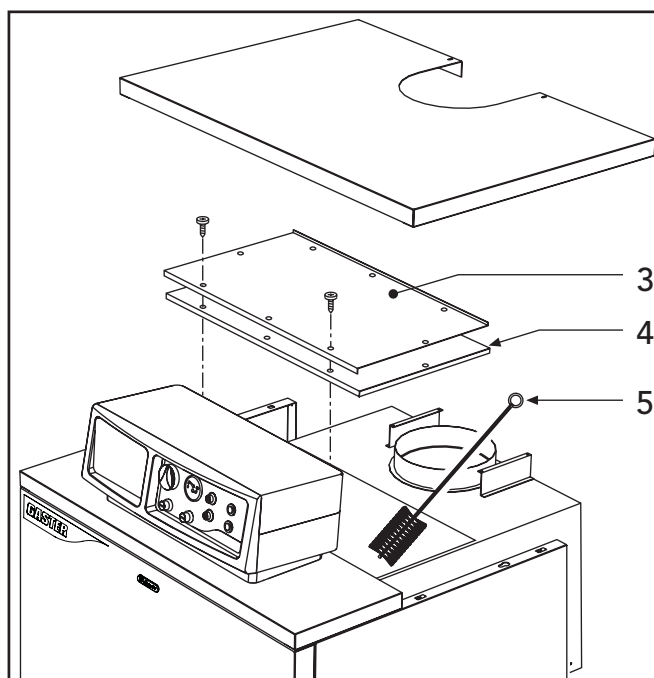


fig. 14 - Curățarea



### 3.4 Rezolvarea problemelor

#### După câteva tentative de aprindere, unitatea electronică blochează centrala.

Duza arzătorului-pilot este murdară - Curățați cu aer comprimat  
Controlați ca debitul de gaz la centrală să fie normal, iar aerul din țevi să fi fost evacuat.  
Controlați ca electrozii să fie poziționați corect și să nu aibă depuneri (a se vedea fig. 12).  
Verificați ca centrala să fie conectată la o instalație de împământare corespunzătoare.  
Controlați conexiunile la electrozii de aprindere și de ionizare.

#### În faza de aprindere, nu se produce descărcarea între electrozi.

Controlați ca electrozii să fie poziționați corect și să nu aibă depuneri (a se vedea fig. 12).  
Controlați alimentarea cu electricitate.  
Controlați conexiunile la electrozii de aprindere și de ionizare.  
Controlați conexiunile la unitatea electronică de control al flăcării.  
Verificați să nu fie inversate FAZĂ-NUL, iar contactele la masă să fie eficiente.  
Reinițializați termostatul de siguranță.  
Reinițializați termostatul de gaze arse.

#### Arzătorul nu funcționează corespunzător: flăcări prea mari, prea mici sau prea galbene

Filtrul valvei de gaz este murdar  
Controlați presiunea de alimentare a gazului.  
Duzele de gaz sunt murdare.  
Controlați ca centrala să nu fie murdară.  
Controlați ca încăperea în care este montat aparatul să fie aerisită suficient pentru o combustie corespunzătoare.

#### Miros de gaze neare

Controlați ca centrala să fie curată.  
Controlați tirajul coșului.  
Controlați consumul de gaz, ca să nu fie excesiv.

#### Centrala funcționează dar temperatura nu crește.

Verificați buna funcționare a termostatului de reglare cu 2 trepte.  
Verificați ca operatorul celei de-a 2-a trepte a valvei de gaz (puterea maximă) să fie alimentat (a se vedea fig. 8).  
Controlați consumul de gaz, ca să nu fie mai mic decât consumul prevăzut.  
Controlați ca centrala să fie bine proporționată în raport cu instalația.  
Controlați ca pompa din circuitul de încălzire să nu fie blocată.

#### Temperatura apei către instalație este prea ridicată sau prea scăzută.

Verificați funcționarea termostatului de reglare cu 2 trepte.  
Controlați ca pompa din circuitul de încălzire să nu fie blocată.  
Verificați ca pompa de circulație să aibă caracteristici proporționate în raport cu dimensiunea instalației.

#### Explozie la arzător. Întârzieri la aprindere

Controlați ca presiunea gazului să fie suficientă și corpul centralei să nu fie murdar.

#### Termostatul de reglare se aprinde din nou cu o variație de temperatură prea mare.

Controlați ca rezervorul termometrului să fie bine introdus în teacă.  
Verificați funcționarea termostatului în 2 trepte.

#### Centrala produce apă de condensare

Controlați ca centrala să nu funcționeze la temperaturi prea joase (sub 50°C).  
Controlați consumul de gaz, ca să fie regulat.  
Controlați eficiența hornului.

**Notă:** Pentru a evita cheltuielile inutile, înainte de a solicita intervenția Serviciului Tehnic de Asistență asigurați-vă că eventuala oprire a centralei nu se datorează întreruperii energiei electrice sau a gazului.



## 4. CARACTERISTICI ȘI DATE TEHNICE

### 4.1 Dimensiuni și racorduri

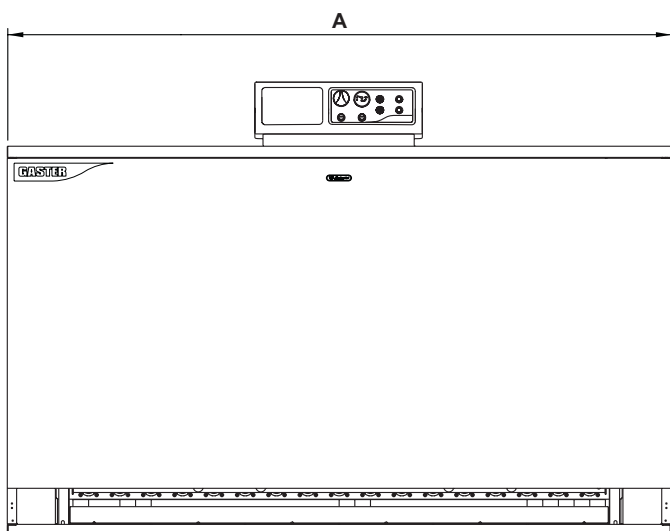


fig. 15 - Vedere din față

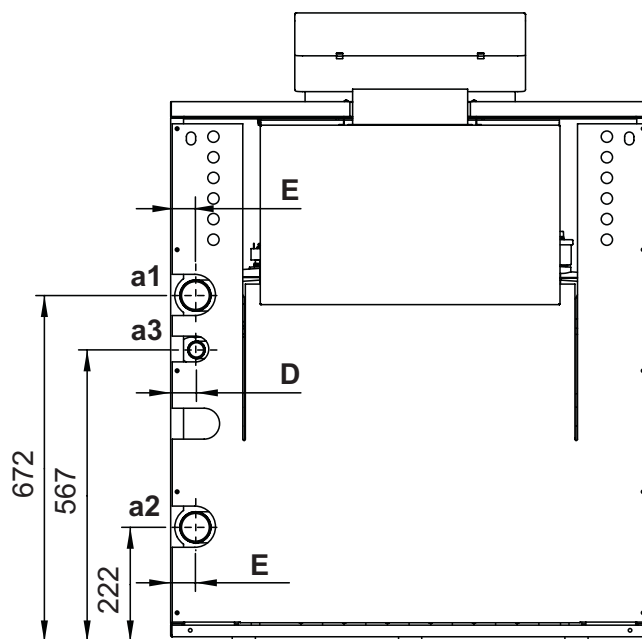


fig. 17 - Vedere din spate

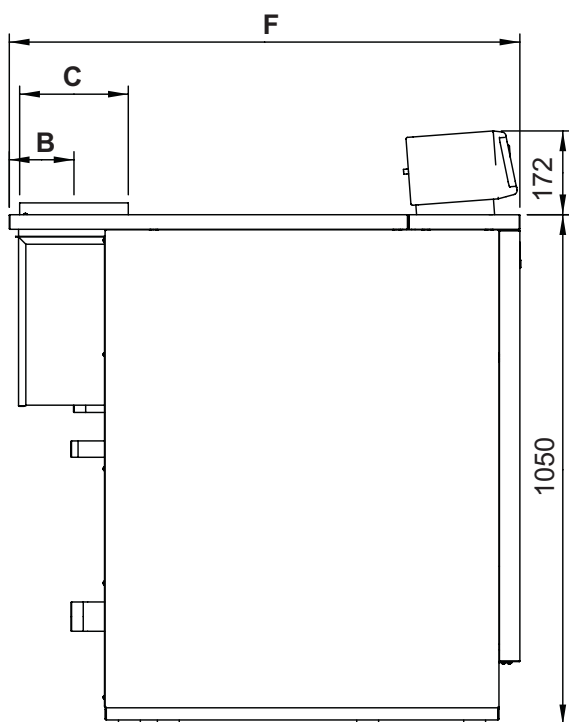


fig. 16 - Vedere laterală

Tip și model	A	B	C	D	E	F
GASTER N 119 AW	930	133	220	50	42	1050
GASTER N 136 AW	1020	148	250	53	45	1050
GASTER N 153 AW	1100	148	250	58	43	1050
GASTER N 170 AW	1190	173	30	60	46	1050
GASTER N 187 AW	1270	173	300	58	44	1050
GASTER N 221 AW	1440	173	300	57	45	1050
GASTER N 255 AW	1610	198	350	62	46	1100
GASTER N 289 AW	1780	198	350	66	49	1100

Tip și model	a1 Tur încălzire	a2 Retur încălzire	a3 Intrare gaz
GASTER N 119 AW	2"	2"	1"
GASTER N 136 AW	2"	2"	1"
GASTER N 153 AW	2"	2"	1" 1/2
GASTER N 170 AW	2"	2"	1" 1/2
GASTER N 187 AW	2"	2"	1" 1/2
GASTER N 221 AW	2"	2"	1" 1/2
GASTER N 255 AW	2"	2"	1" 1/2
GASTER N 289 AW	2"	2"	1" 1/2



4.2 Vedere generală și componente principale

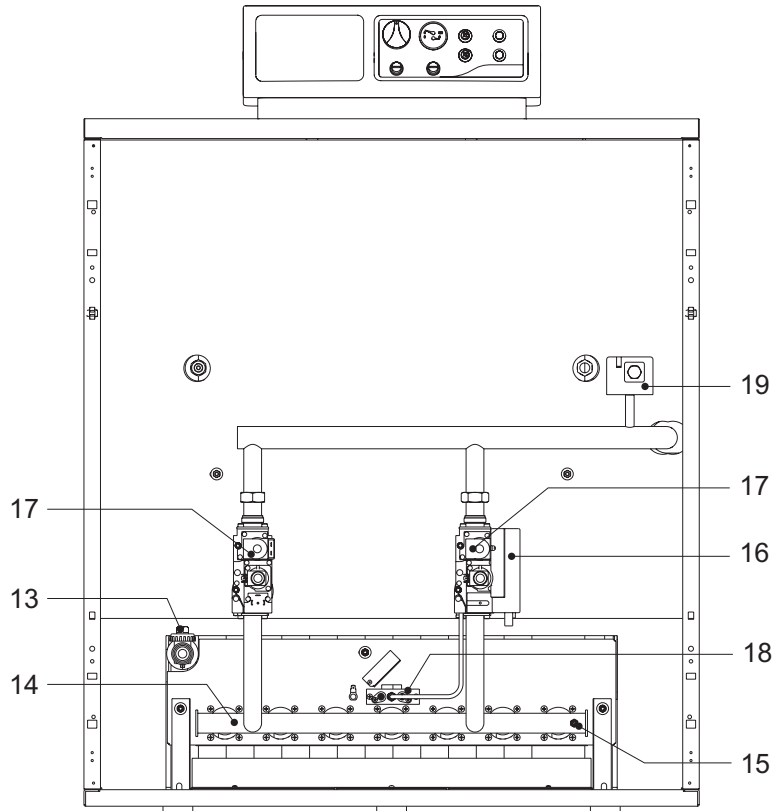


fig. 18 - Modelele 119 - 136

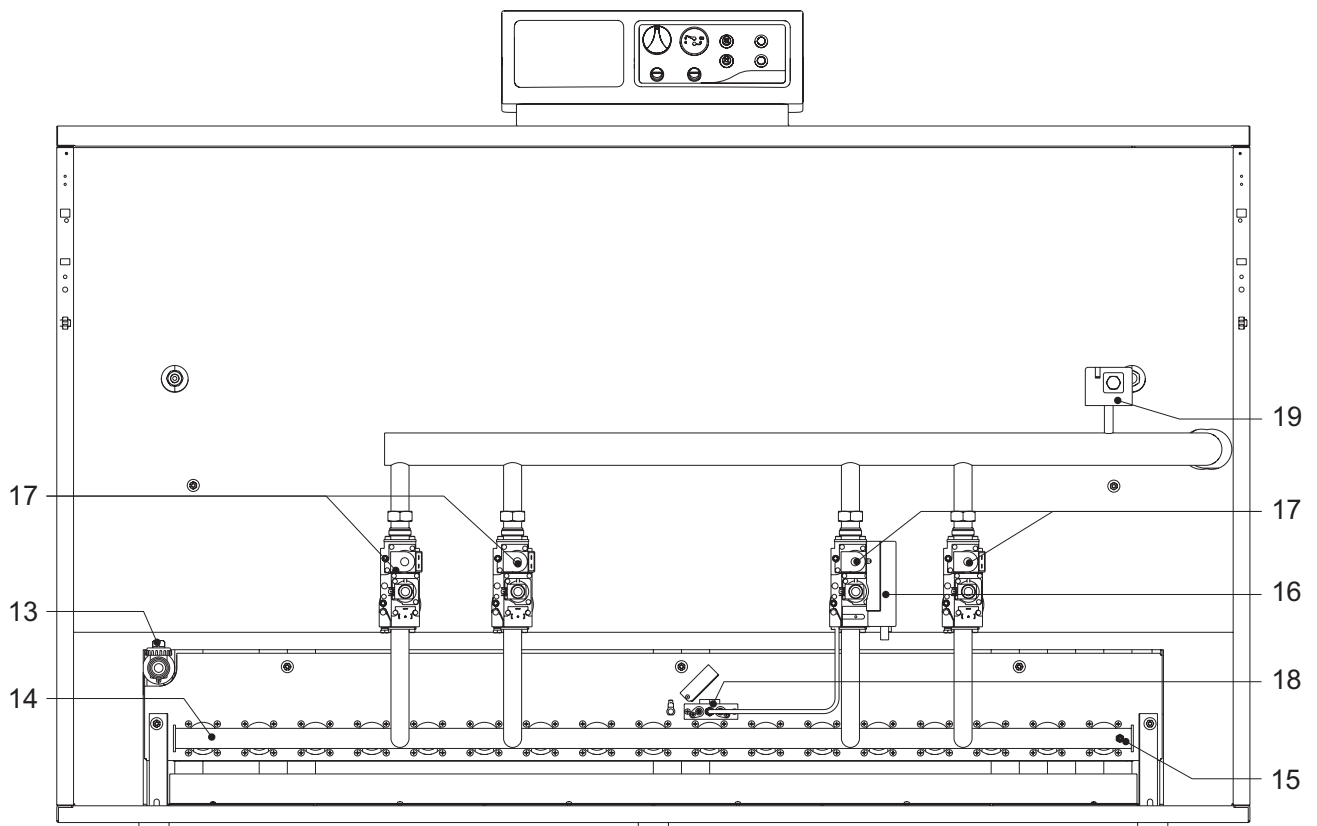


fig. 19 - Modelele 153 - 170 - 187 - 221 - 255 - 289

- 13 Robinet de evacuare
- 14 Grup arzătoare
- 15 Priză de presiune arzătoare
- 16 Unitate electronică de control flacără
- 17 Valvă de gaz (pentru toate modelele)
- 18 Grup arzător-pilot
- 19 Presostat de gaz



## 4.3 Tabel cu datele tehnice

MODEL		119	136	153	170	187	221	255	289
Număr elemente		8	9	10	11	12	14	16	18
Putere termică max.	kW	131,0	149,0	168,0	187,0	206,0	243,0	280,0	317,0
Putere termică min.	kW	77,0	89,0	100,0	110,0	122,0	144,0	166,0	188,0
Putere termică max. încălzire	kW	119,0	136,0	153,0	170,0	187,0	221,0	255,0	289,0
Putere termică min. încălzire	kW	71,0	82,0	92,0	102,0	112,0	133,0	153,0	173,0
Randament Pmax (80-60°C)	%	91,2	91,3	91,4	91,5	91,6	91,7	91,9	92,0
Randament 30%	%	92,3	92,2	92,2	92,1	92,1	92,0	91,9	91,7
Clasă eficiență directiva 92/42 CEE		**	**	**	**	**	**	**	**
Clasă de emisii NOx		1	1	1	1	1	1	1	1
Duze arzător G20	nr. x Ø	7 x 3,40	8 x 3,40	9 x 3,40	10 x 3,40	11 x 3,40	13 x 3,40	15 x 3,40	17 x 3,40
Presiune gaz alimentare G20	mbar	20	20	20	20	20	20	20	20
Presiune gaz max. la arzător G20	mbar	13,3	13,3	13,3	13,3	13,3	13,3	13,3	13,3
Presiune gaz min. la arzător G20	mbar	4,8	4,8	4,8	4,8	4,8	4,8	4,8	4,8
Debit gaz max. G20	m³/h	13,80	15,80	17,90	19,80	21,80	25,70	29,60	33,50
Debit gaz min. G20	m³/h	8,10	9,40	10,60	11,60	12,90	15,20	17,60	19,90
Duze arzător G25	nr. x Ø	7 x 3,80	8 x 3,80	9 x 3,80	10 x 3,80	11 x 3,80	13 x 3,80	15 x 3,80	17 x 3,80
Presiune gaz alimentare G25	mbar	25	25	25	25	25	25	25	25
Presiune gaz max. la arzător G25	mbar	14	14	14	14	14	14	14	14
Presiune gaz min. la arzător G25	mbar	5	5	5	5	5	5	5	5
Duze arzător G31	nr. x Ø	7 x 2,15	8 x 2,15	9 x 2,15	10 x 2,15	11 x 2,15	13 x 2,15	15 x 2,15	17 x 2,15
Presiune gaz alimentare G31	mbar	37	37	37	37	37	37	37	37
Presiune gaz max. la arzător G31	mbar	36	36	36	36	36	36	36	36
Presiune gaz min. la arzător G31	mbar	11,4	11,4	11,4	11,4	11,4	11,4	11,4	11,4
Debit gaz max. G31	kg/h	10,26	11,66	13,2	14,64	16,31	19	21,92	24,82
Debit gaz min. G31	kg/h	6	6,9	7,8	8,6	9,5	11,2	12,9	14,60
Presiune max. de funcționare încălzire	bar	6	6	6	6	6	6	6	6
Presiune min. de funcționare încălzire	bar	0,3	0,3	0,3	0,3	0,3	0,3	0,3	0,3
Temperatură max. încălzire	°C	95	95	95	95	95	95	95	95
Volum apă încălzire	litri	38	42	46	50	54	62	70	78
Grad de protecție	IP	X0D	X0D	X0D	X0D	X0D	X0D	X0D	X0D
Tensiune de alimentare	V/Hz	230/50	230/50	230/50	230/50	230/50	230/50	230/50	230/50
Putere electrică absorbită	W	40	40	80	80	80	80	80	80
Tip de aparat		B <sub>11</sub>							
PIN CE		0085BM0382							

## 4.4 Diagrame

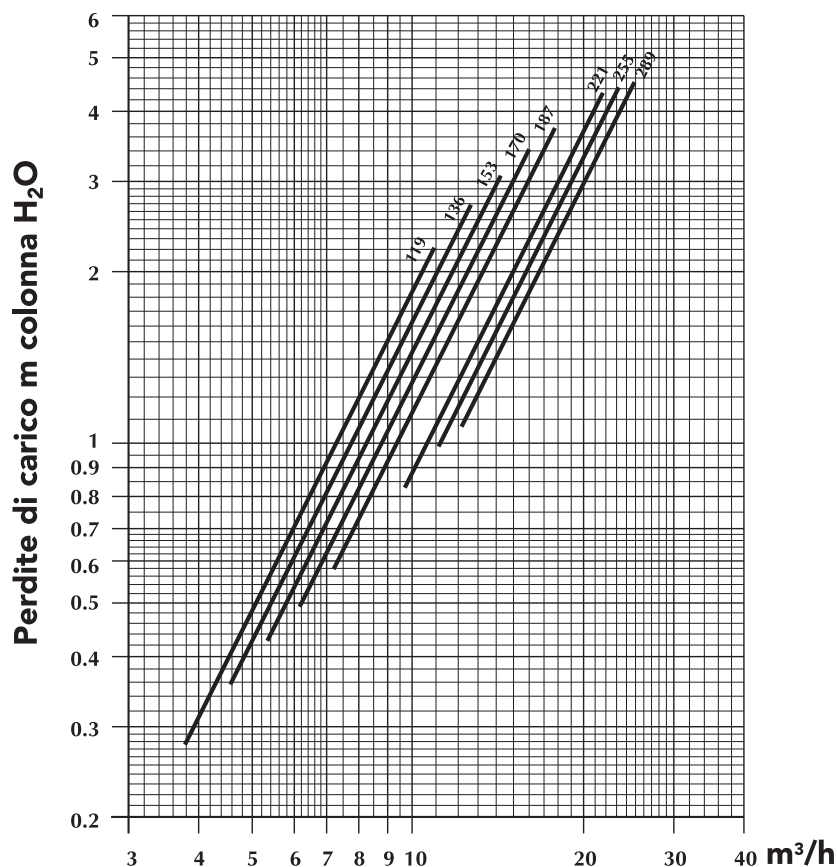
**Pierdere de sarcină**


fig. 20 -



4.5 Scheme electrice

Schemă electrică de racordare mod. 119 - 136

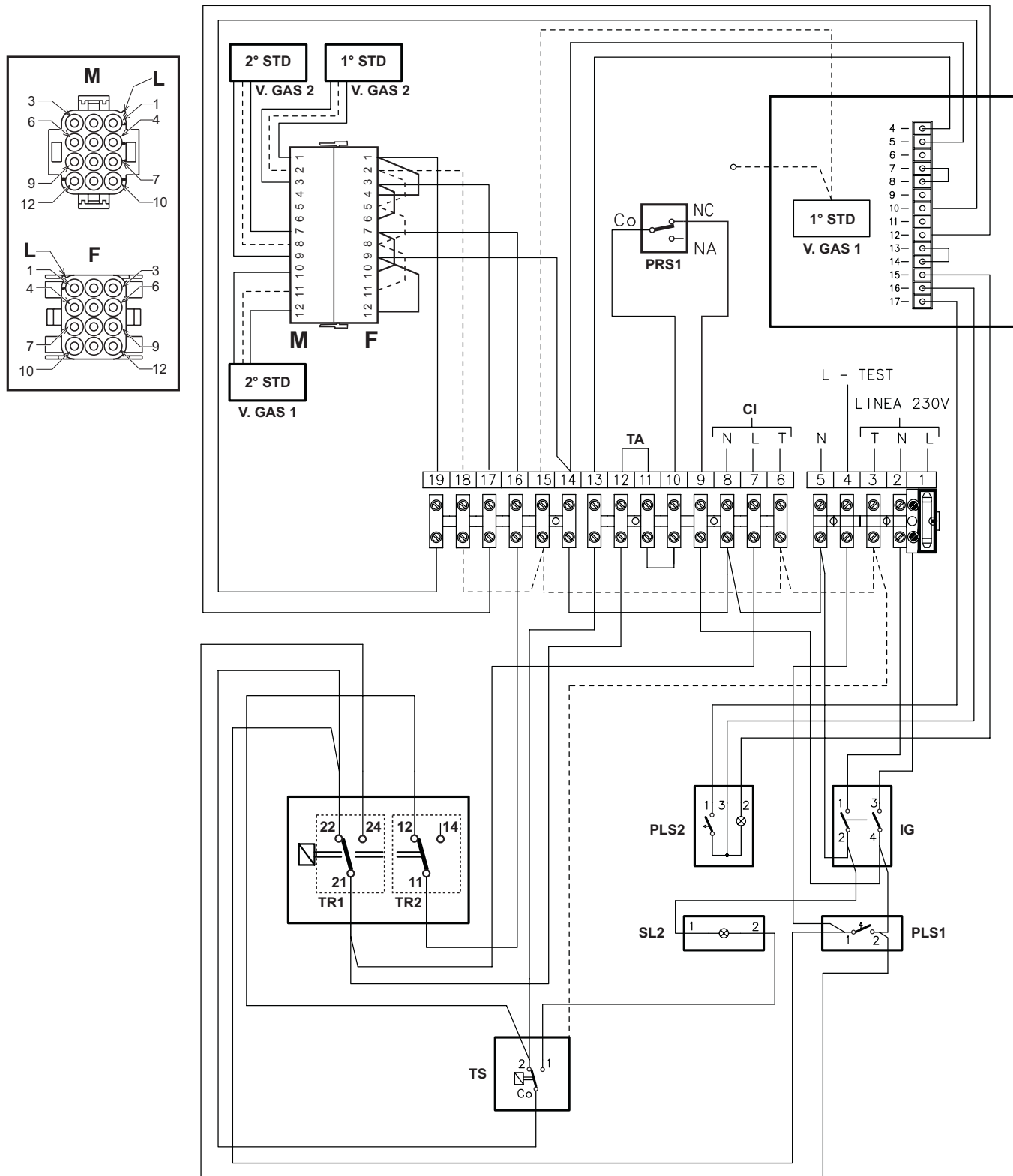
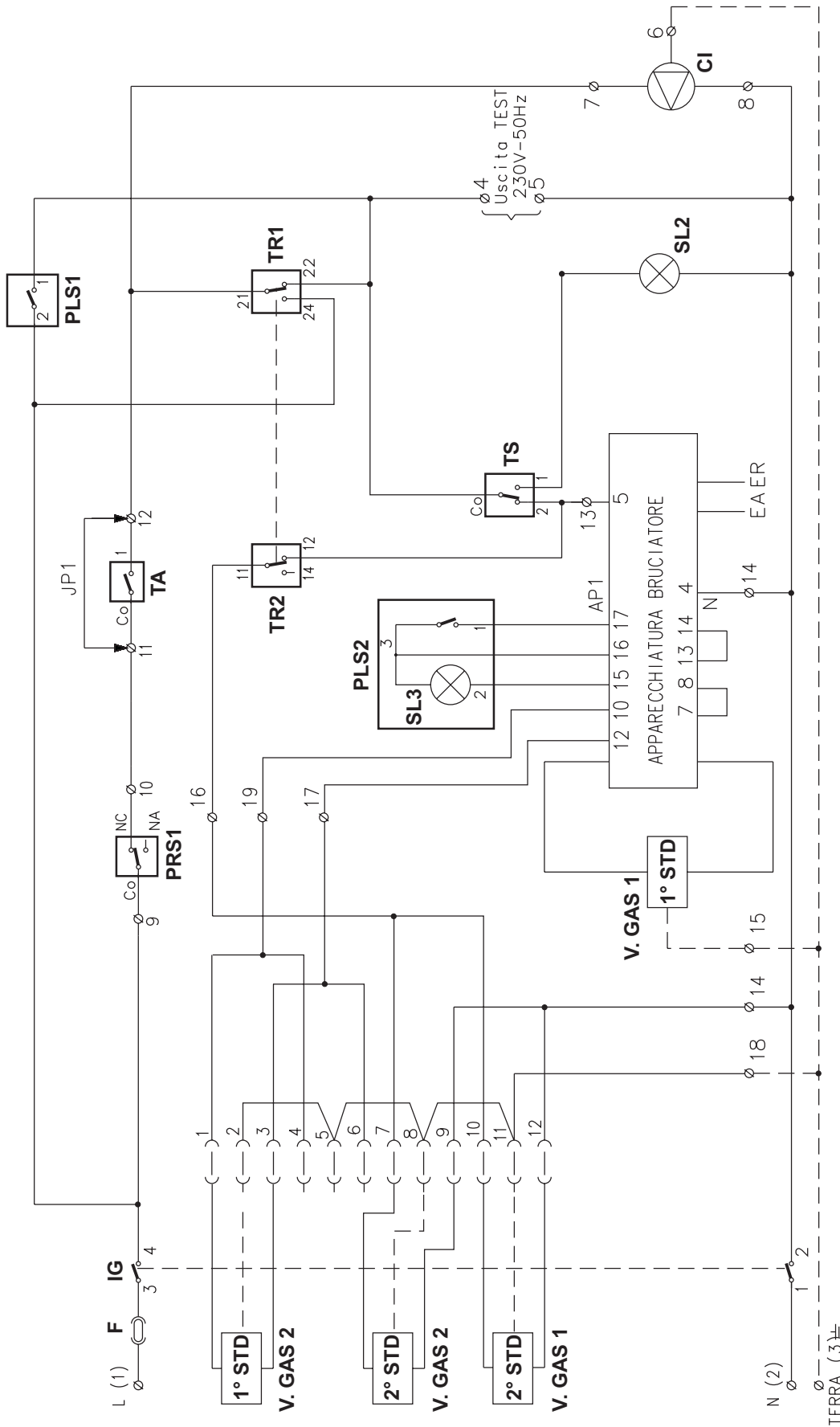


fig. 21 -



Schemă electrică de principiu mod. 119 - 136



- IG:** Întrerupător principal bipolar
  - TS:** Termostat de siguranță APĂ cu reinițializare manuală
  - TR1:** Termostat reglare TREATTA 1 ARZĂTOR
  - TR2:** Termostat reglare TREATTA 2-ARZĂTOR
  - SL2:** Martor de alarmă T. SIGURANȚĂ (Roșu)
  - PLS1:** Buton de TEST
  - PLS2:** Buton de DEBLOCARE ARZĂTOR
  - PRS1:** Presostat de GAZ
  - F:** Siguranță fuzibilă 5 x 20 de 6,3 A-T
- 
- V.GAS1:** 1-a Electrovalvă de GAZ
  - V.GAS2:** 2-a Electrovalvă de GAZ
  - TA:** Termostatul de cameră
  - CI:** Pompă de circulație instalație de încălzire
  - AP1:** Aparatură control arzător
  - SL3:** Martor de alarmă BLOCARE ARZĂTOR (Roșu)

fig. 22 -



Schemă electrică de racordare mod. 97 - 107

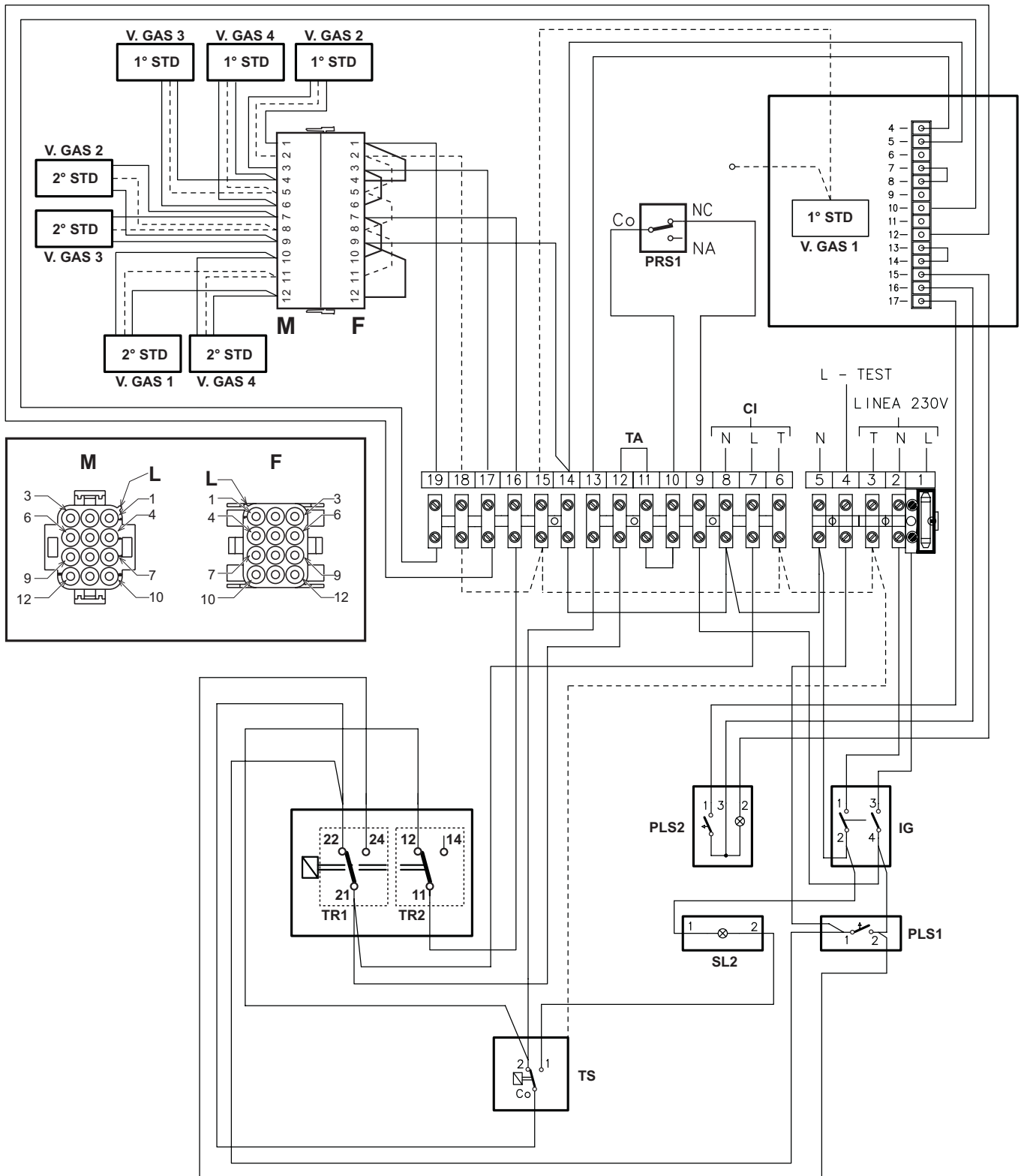
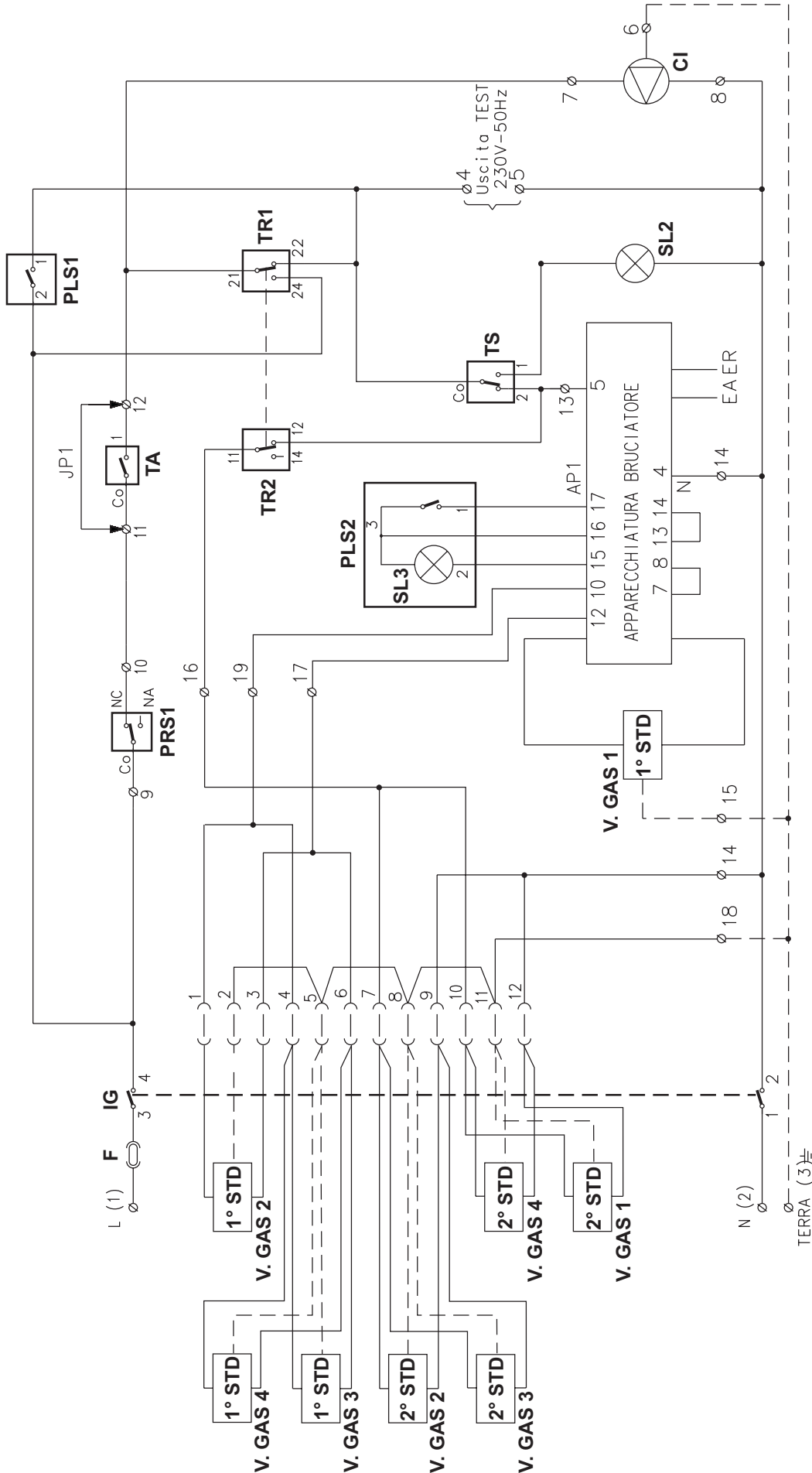


fig. 23 -





Schemă electrică de principiu mod. 97 - 107



- IG:** Întrerupător principal bipolar
- TS:** Termostat de siguranță APĂ cu reinițializare manuală
- TF:** Termostat de siguranță GAZE ARSE cu reinițializare manuală
- TR1:** Termostat reglare TREATPTA 1 ARZĂTOR
- TR2:** Termostat reglare TREATPTA 2-ARZĂTOR
- SL1:** Maror prezentă tensiune de rețea (Verde)
- SL2:** Maror de alarmă T. SIGURANȚĂ (Roșu)
- PLS1:** Buton de TEST
- PLS2:** Buton de DEBLOCARE ARZĂTOR
- PRS1:** Presostat de GAZ
- F:** Siguranță fuzibilă 5 x 20 de 6,3 A-T
- V.GAS1:** 1-a electrovalvă de GAZ
- V.GAS2:** 2-a electrovalvă de GAZ
- V.GAS3:** 3-a electrovalvă de GAZ
- V.GAS4:** 4-a electrovalvă de GAZ
- TA:** Termostatul de cameră
- CI:** Pompă de circulație instalație de încălzire
- API:** Aparatură control arzător
- SL3:** Maror de alarmă BLOCARE ARZĂTOR (Roșu)

fig. 24 -



- Внимательно прочитайте предупреждения, содержащиеся в настоящем руководстве
- После установки котла проинформируйте пользователя о принципе работы аппарата и передайте ему настоящее руководство; оно является существенной и неотъемлемой частью изделия и должно быть бережно сохранено для использования в будущем
- Установка и техническое обслуживание должны осуществляться квалифицированными специалистами в соответствии с действующими нормативами, согласно инструкциям изготовителя и прошедшим курс обучения в специализированном центре. Запрещается выполнять какие-либо операции с опломбированными регулировочными устройствами. Запрещается выполнять какие-либо работы на опломбированных регулировочных устройствах
- Неправильная установка или ненадлежащее техническое обслуживание могут быть причиной вреда для людей, животных и имущества. Изготовитель не несет никакой ответственности за ущерб, связанный с ошибочными установкой и эксплуатацией аппарата, а также с несоблюдением предоставленных им инструкций
- Перед выполнением любой операции очистки или технического обслуживания отсоедините прибор от сетей питания с помощью главного выключателя и/или предусмотренных для этой цели отсечных устройств
- В случае неисправной и/или ненормальной работы агрегата, выключите его и воздерживайтесь от любой попытки самостоятельно отремонтировать или устранить причину неисправности. В таких случаях обращайтесь исключительно квалифицированному персоналу. Возможные операции по ремонту-замене комплектующих должны выполняться только квалифицированными специалистами с использованием исключительно оригинальных запчастей. Несоблюдение всего вышеуказанного может нарушить безопасность работы агрегата
- Настоящий агрегат допускается использовать только по тому назначению, для которого он спроектирован и изготовлен. Любое другое его использование следует считать ненадлежащим и, следовательно, опасным
- Упаковочные материалы являются источником потенциальной опасности и не должны быть оставлены в местах, доступных детям.
- Не разрешается использование агрегата лицами (в том числе, детьми) с ограниченными физическими, сенсорными или умственными возможностями или лицами без надлежащего опыта и знаний, если они не находятся под непрерывным надзором или проинструктированы насчет правил безопасного использования агрегата.
- Приведенные в настоящем руководстве изображения дают упрощенное представление изделия которое может существенно отличаться от готового изделия
- УКАЗАНИЯ ПО УТИЛИЗАЦИИ ОБОРУДОВАНИЯ**  
Утилизация оборудования должна производиться в специализированных предприятиях согласно действующему законодательству.
- УКАЗАНИЯ ПО ХРАНЕНИЮ ОБОРУДОВАНИЯ**  
Для обеспечения правильных условий хранения, строго придерживаться указаниям в руководстве по эксплуатации и маркировке на упаковке. Оборудование должно храниться в закрытом и сухом помещении, в отсутствие токопроводящей пыли и паров химически активных веществ, разрушающих изоляцию токопроводов. Срок хранения не должен превышать 24 месяца. По истечении 24 месяцев необходима проверка целостности оборудования.
- РЕСУРС РАБОТЫ И СРОК СЛУЖБЫ**  
Срок службы зависит от условий эксплуатации, установки и технического обслуживания. Установка оборудования должна производиться в соответствии с действующим законодательством, а изнашивающиеся детали должны быть своевременно заменены. Решение о прекращении эксплуатации, списании и утилизации принимает Владелец исходя из фактического состояния оборудования и затрат на ремонт. Срок службы - 10 лет.
- Заводская табличка находится на задней стороне котла.

	Данный символ означает "Осторожно" и сопровождает все указания, касающиеся безопасности. Строго придерживайтесь таких указаний во избежание опасности вреда для здоровья людей и животных и материального ущерба.
	Данный символ обращает внимание на важное указание или предупреждение.

**Lamborghini**  
CALORECLIMA

---

Manufacturer / Производитель: **FERROLI S.p.A**  
 Manufacturer address: **37047 San Bonifacio (VR) - Italy**  
 Адрес производителя: **via Ritone 78/A**  
 Model/Модель: **GASTER N 119 AW**  
 Code / Код: **0E2L8MAD**

---

Котёл отопительный чугунный газовый  
 кат. II 2НЗВ/Р 2Н - G20 20 мбар; RU

---

макс		мин			
Qnw (Hi)	max	min	кВт	PMS 6 бар	PMW бар
Qn (Hi)	131	77	кВт	tmax 95 °C	D л/мин
Pn 80°-60°	119	71	кВт	H <sub>2</sub> O 38 Л	
Pn 50°-30°	-	-	кВт	Класс NOx 1 (< 260mg/kWh)	
~230В / 50Гц		40 В/Вт		IPX0D	

---

Сделано в Италии

---

Serial number  
Серийный номер: 1820650065

---

Barcode EAN13:  
Штрих-код EAN13: 8 022034 019027

---

Production date: See the manual  
Дата производства: Смотри инструкцию

---

Данный прибор должен устанавливаться в соответствии с действующей инструкцией по монтажу и работать только в помещении с достаточной вентиляцией. Изучите инструкцию, прежде чем устанавливать прибор и вводить его в эксплуатацию. Нарушение требований инструкции по монтажу, технического обслуживания и правил эксплуатации прибора может привести к опасности возникновения пожара, взрыва, отравления угарным газом, поражения электрическим током и термического воздействия.

<b>Qnw (Hi)</b>	Макс. теплопроизводительность системы ГВС (Hi)
<b>Qn (Hi)</b>	Макс. теплопроизводительность системы отопления (Hi)
<b>Pn 80-60°C</b>	Макс. теплопроизводительность системы отопления (80/60°C)
<b>Pn 50-30°C</b>	Макс. теплопроизводительность системы отопления (50/30°C)
<b>PMS</b>	Макс. рабочее давление в системе отопления
<b>tmax</b>	Макс. температура в системе отопления
<b>H<sub>2</sub>O</b>	Объем воды в системе ГВС
<b>NOx</b>	Класс по выбросам NOx
<b>PMW</b>	Макс. рабочее давление в системе ГВС
<b>D</b>	Расход ГВС при Δt 30°C

<b>Serial Number</b>		<b>18</b> = Год выпуска
		<b>20</b> = Производственная неделя
		<b>G5</b> = Линия сборки
		<b>0065</b> = Прогрессивное число



<b>1. Инструкции по эксплуатации</b> .....	<b>76</b>
1.1 Предисловие .....	76
1.2 Панель управления .....	76
1.3 Включение и выключение .....	76
1.4 Регулировки.....	76
1.5 Техническое обслуживание .....	77
1.6 Неисправности.....	77
<b>2. Монтаж</b> .....	<b>77</b>
2.1 Указания общего характера .....	77
2.2 Место установки .....	77
2.3 Гидравлические соединения.....	78
2.4 Газовые соединения .....	78
2.5 Электрические соединения.....	79
2.6 Подключение котла к дымоотводу .....	80
<b>3. Уход и техническое обслуживание</b> .....	<b>80</b>
3.1 Регулировки.....	80
3.2 Ввод в эксплуатацию .....	81
3.3 Техническое обслуживание .....	82
3.4 Устранение неисправностей .....	85
<b>4. Характеристики и технические данные</b> .....	<b>86</b>
4.1 Габаритные размеры и подключения .....	86
4.2 Общий вид и основные узлы .....	87
4.3 Таблица технических данных.....	88
4.4 Диаграммы .....	88
4.5 Электрические схемы.....	89



## 1. ИНСТРУКЦИИ ПО ЭКСПЛУАТАЦИИ

### 1.1 Предисловие

Уважаемый покупатель!

Благодарим Вас за то, что Вы выбрали GASTER N 119 ÷ 289 AW напольный котел Lamborghini, имеющий самую современную конструкцию, выполненный по передовым технологиям и отличающийся высокой надежностью изготовления. Просим Вас внимательно прочитать настоящее руководство и аккуратно хранить его на случай необходимости консультации в будущем.

GASTER N 119 ÷ 289 AW представляет собой высокоэффективный тепловой генератор для централизованной системы отопления, работающей на природном или сжиженном нефтяном газе (переналадка горелки на имеющийся вид газа осуществляется при установке агрегата) и управляемый передовой электронной системой.

Корпус котла включает в себя чугунные элементы, особая конструкция которых обеспечивает эффективный теплообмен в любых условиях эксплуатации, а также атмосферную горелку с электронным розжигом с ионизационной системой контроля пламени

В оснащение котла также входят автоматический воздухоотводящий клапан, двухступенчатый регулирующий термостат, предохранительный термостат и термостат дыма.

Благодаря электронным системам розжига и контроля пламени работа котла максимально автоматизирована.

Пользователю достаточно задать желаемую температуру воздуха с помощью регулирующего термостата.

### 1.2 Панель управления

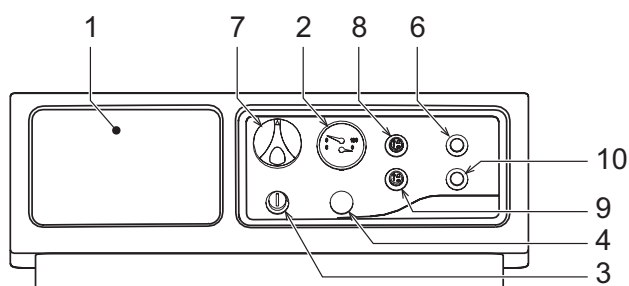


рис. 1 - Панель управления

- 1 Точка подключения термостатического блока управления
- 2 Термоманометр котла
- 3 Крышка предохранительного термостата с ручным возвратом в рабочее состояние
- 4 Крышка
- 6 Кнопка сброса блока контроля пламени с индикатором блокировки
- 7 Термостат регулировки 2-ступенчатого котла
- 8 Выключатель 0 - 1
- 9 Выключатель ТЕСТ
- 10 Сигнальная лампочка (предохранительный термостат или термостат дыма)

### 1.3 Включение и выключение

#### Включение

- Откройте газовый вентиль, установленный перед котлом
- Включите рубильник, подающий напряжение в помещение, если таковой имеется.
- Переведите выключатель котла "8" в положение "включено" (рис. 1).
- Установите ручку "7" в положение, соответствующее выбранной температуре, а комнатный термостат (если имеется) на желаемую температуру. При этом горелка зажжется и котел автоматически начнет работу; при этом она будет контролироваться его устройствами регулировки и безопасности.
- Если котел оборудован электронным термостатическим блоком управления, установленным в положении 1, рис. 1, пользователь должен также соблюдать инструкции, предоставляемые изготовителем данного блока.



Если после правильного выполнения описанных выше операций горелки не зажгутся, а на котле зажигается светящаяся кнопка блокировки "6", подождите около 15 секунд, затем нажмите вышеуказанную кнопку. Таким образом, после сброса, обеспечивается повторение электронным блоком цикла розжига. Если горелки не зажгутся и после второй попытки, следует обратиться к параграфу поиска неисправностей.



В случае отключения электропитания котла во время его работы горелки погаснут и автоматически снова зажгутся при восстановлении подачи электроэнергии.

#### Выключение

Закройте газовый вентиль, установленный перед котлом, переведите ручку "8" на "выключено" и выключите электропитание аппарата.



Во время длительного неиспользования котла в зимний период, во избежание ущерба от возможного замерзания рекомендуется слить всю воду из котла, как из контура отопления, так и из контура ГВС; или же добавить соответствующий антифриз в систему отопления.

### 1.4 Регулировки

#### Регулировка температуры в системе отопления

Если повернуть рукоятку 7, рис. 1 и по часовой стрелке, температура воды в системе отопления повышается, против часовой стрелки - понижается. Температуру воды в системе отопления можно регулировать в пределах от 30° до 90°. Однако не рекомендуется эксплуатировать котел при температуре ниже 45°.



**Регулировка температуры воздуха в помещении (с помощью опционального термостата температуры в помещении)**

Задайте с помощью комнатного термостата нужную температуру внутри помещения. При поступлении команды от комнатного термостата котел включается, обеспечивая нагревание воды в системе отопления до температуры, заданной регулирующим термостатом 7, рис. 1. При достижении в помещении желаемой температуры котел выключается.

При отсутствии комнатного термостата котел обеспечивает поддержание в системе температуры, заданной термостатом регулировки котла.

**Регулировка давления воды в системе**

Давление напора при заполнении холодного контура, считанное гидрометром котла, поз. 2 на рис.1, должно составлять приблизительно 1,0 бар. Если во время работы давление воды в системе упало (из-за испарения растворенных в воде газов) до величины ниже вышеуказанного минимума, пользователь должен открыть кран подачи воды и довести давление до первоначального значения. По окончании операции всегда закрывайте кран подачи воды.

**1.5 Техническое обслуживание**



Пользователь обязан не реже, чем один раз в год производить техобслуживание котла и не реже, чем один раз в два года - проверку режима сгорания, доверяя их выполнение квалифицированным специалистам. Дополнительные подробности см. в пар. 3.3 настоящего руководства.

Чистку кожуха, панели управления и других наружных "эстетических" деталей котла можно производить с помощью мягкой тряпки, смоченной в мыльном растворе воды. Следует исключить при этом применение любых абразивных моющих средств и растворителей

**1.6 Неисправности**


Ниже приводится список неисправностей, которые могут иметь простые причины и быть устранены самим пользователем. Более подробную информацию можно найти в разделе 3.4.

 Перед тем, как обращаться в сервисный центр, убедитесь, что причиной неисправности не является отсутствие газа или электропитания.

Символ	Неисправности	Способ устранения
	Блокировка котла вследствие срабатывания системы контроля пламени	Проверьте, открыты ли газовые вентили, установленные перед котлом и на счетчике Нажмите кнопку-индикатор с подсветкой В случае повторяющихся блокировок котла обратитесь в ближайший сервисный центр
	Блокировка котла вследствие перегрева воды	Открутите крышку предохранительного термостата и нажмите находящуюся под ней кнопку В случае повторяющихся блокировок котла обратитесь в ближайший сервисный центр

**2. МОНТАЖ**

**2.1 Указания общего характера**

 Настоящий агрегат допускается использовать только по тому назначению, для которого он был спроектирован и изготовлен. Настоящий агрегат предназначен для нагревания воды до температуры ниже температуры кипения при атмосферном давлении и должен быть подсоединен к отопительной системе и/или системе ГВС, имеющим характеристики, соответствующие техническим параметрам и тепловой мощности котла. Применение агрегата для любых других целей следует считать ненадлежащим использованием.

УСТАНОВКА КОТЛА ДОЛЖНА ОСУЩЕСТВЛЯТЬСЯ ТОЛЬКО СПЕЦИАЛИЗИРОВАННЫМ ПЕРСОНАЛОМ, ИМЕЮЩИМ ПРОВЕРЕННУЮ КВАЛИФИКАЦИЮ, ПРИ СОБЛЮДЕНИИ ПРИВЕДЕННЫХ В НАСТОЯЩЕМ ТЕХНИЧЕСКОМ РУКОВОДСТВЕ ИНСТРУКЦИЙ, ДЕЙСТВУЮЩИХ ЗАКОНОВ И ПРЕДПИСАНИЙ МЕСТНЫХ НОРМ, В СООТВЕТСТВИИ С ПРИНЯТЫМИ ТЕХНИЧЕСКИМИ ТРЕБОВАНИЯМИ.

Неправильная установка может быть причинить ущерб людям, животным и имуществу, за который изготовитель не может считаться ответственным.

**2.2 Место установки**

Данный агрегат относится к котлам с "открытой камерой сгорания". Он может быть установлен и использован только в помещениях, оборудованных системой постоянной вентиляции. Недостаточный приток воздуха, необходимого для горения, будет препятствовать нормальной работе котла и удалению продуктов сгорания. Кроме того, продукты сгорания, образующиеся в таких условиях, при рассеивании в домашних помещениях являются чрезвычайно вредными для здоровья.

В любом случае в месте установки не должны находиться пыль, огнеопасные предметы или материалы или едкие газы. Помещение должно быть сухим и не подверженным замерзанию.

При установке агрегата вокруг него необходимо предусмотреть свободное пространство, необходимое для проведения операций технического обслуживания.



### 2.3 Гидравлические соединения

Расчет требуемой тепловой мощности котла производится предварительно, исходя из потребности здания в тепле, рассчитываемой по действующим нормам. Для обеспечения хорошего функционирования и продолжительного срока службы котла гидравлическая система должна быть иметь соответствующие размеры и включать в себя принадлежности, необходимые для правильной работы и бесперебойного тока воды.

В случаях, когда трубы подачи воды в систему отопления и "обратки" проложены таким образом, что в некоторых местах могут образоваться воздушные пузыри, целесообразно установить в этих местах воздуховыпускные краны. Кроме того, в самой нижней точке системы следует установить сливной вентиль для обеспечения возможности полного слива воды из нее.

Если котел установлен ниже уровня системы, рекомендуется установить запорный вентиль для предотвращения естественной циркуляции воды в системе.

Рекомендуется, чтобы разность температур воды в прямом и обратном коллекторах не превышала 20 °С.



Не используйте трубы гидравлической системы для заземления электроустановок.

Перед установкой тщательно промойте все трубы системы для удаления остаточных загрязняющих веществ или посторонних тел, могущих помешать правильной работе аппарата.

Выполните подключение труб к соответствующим штуцерам, как показано на рис. 2.

Рекомендуется установить между котлом и системой отопления отсечные клапаны, которые позволили бы в случае необходимости изолировать котел от системы



Соединения следует выполнять так, чтобы трубы, находящиеся внутри котла, не подвергались механическим нагрузкам.

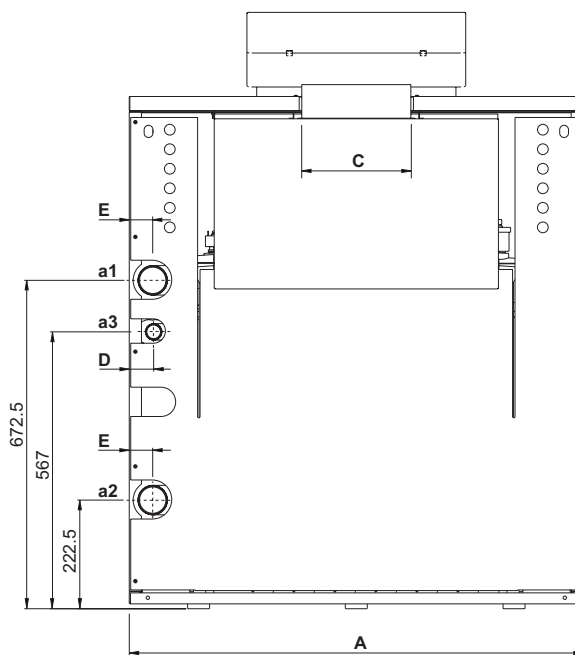


рис. 2 - Вид сзади

Тип и модель	A	C	D	E	a1 Линия подачи системы отопления	a2 Обратный контур системы отопления	a3 Точка подвода газа
GASTER N 119 AW	930	220	50	42	2"	2"	1"
GASTER N 136 AW	1020	250	53	45	2"	2"	1"
GASTER N 153 AW	1100	250	58	43	2"	2"	1" 1/2
GASTER N 170 AW	1190	30	60	46	2"	2"	1" 1/2
GASTER N 187 AW	1270	300	58	44	2"	2"	1" 1/2
GASTER N 221 AW	1440	300	57	45	2"	2"	1" 1/2
GASTER N 255 AW	1610	350	62	46	2"	2"	1" 1/2
GASTER N 289 AW	1780	350	66	49	2"	2"	1" 1/2

### Характеристики воды для системы отопления

В случае, если жесткость воды превышает 25° Fr, используемая в отопительной системе вода должна быть надлежащим образом подготовлена, чтобы предотвращать образование отложений или коррозию, вызванные жесткой или агрессивной водой. Следует помнить, что отложения толщиной даже несколько миллиметров в связи с их низкой теплопроводностью вызывают значительный перегрев металлических стенок котла с последующими серьезными последствиями.

Подготовка используемой воды необходима в случае протяженных систем (с большими объемами воды) или частой подачи в систему рекуперированной воды. Если в этих случаях в дальнейшем потребуются частичный или полный слив воды из системы, новое заполнение системы также требуется производить предварительно подготовленной водой.

### Заполнение котла и системы

Давление заправки холодной системы должно составлять приблизительно 1 бар. Если во время работы давление воды в системе упало (из-за испарения растворенных в воде газов) до величины ниже вышеуказанного минимума, пользователь должен довести давление до первоначального значения. Для обеспечения правильной работы котла давление в нем при рабочей температуре должно составлять 1,5 - 2 бар.

### 2.4 Газовые соединения



Прежде чем приступить к подключению котла к системе газоснабжения, удостоверьтесь, что котел предназначен для работы именно на данном виде топлива и тщательно прочистите все газовые трубы для удаления посторонних веществ, могущих помешать правильной работе котла.

Газовую магистраль следует подключать к соответствующей точке соединения (см. рис. 2) с соблюдением действующих норм, с помощью жесткой металлической трубы или шланга из нержавеющей стали со сплошной стенкой; при этом следует установить вентиль между магистралью и котлом. Проверьте герметичность всех газовых соединений

Пропускная способность счетчика газа должна быть достаточной для одновременной работы всех подключенных к нему устройств. Диаметр газовой трубы, выходящей из котла, не является определяющим при выборе диаметра трубы между котлом и счетчиком; этот выбор должен быть сделан в зависимости от длины и потерь напора, в соответствии с действующими нормами.



Не используйте газовые трубы для заземления электрических установок.



**2.5 Электрические соединения**

**Установка панели управления**

Откройте верхнюю панель котла.

Панель управления вставлена внутрь котла.

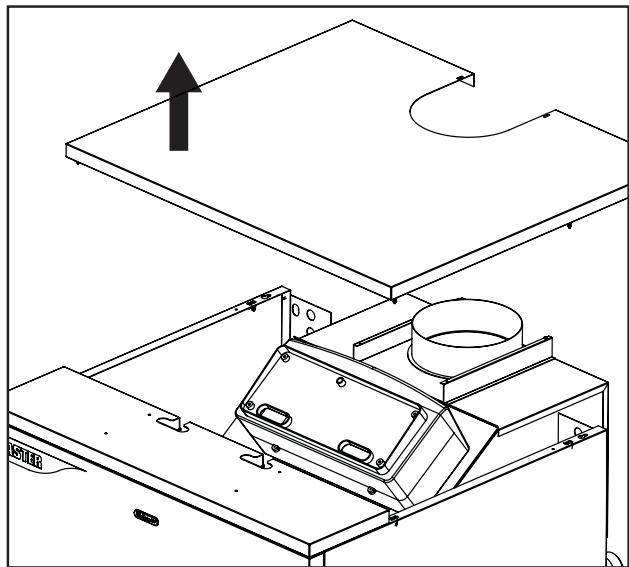


рис. 3 -

Извлеките приборный щиток и расположите его на передней стенке панели. Пропустите кабели через специальные отверстия.

Откройте приборный щиток. Внутри содержатся винты (C) для монтажа, кабельные лотки (B) и хомутики для кабеля (A). Прикрепите приборный щиток к верхней панели 4 винтами (C) из комплекта поставки.

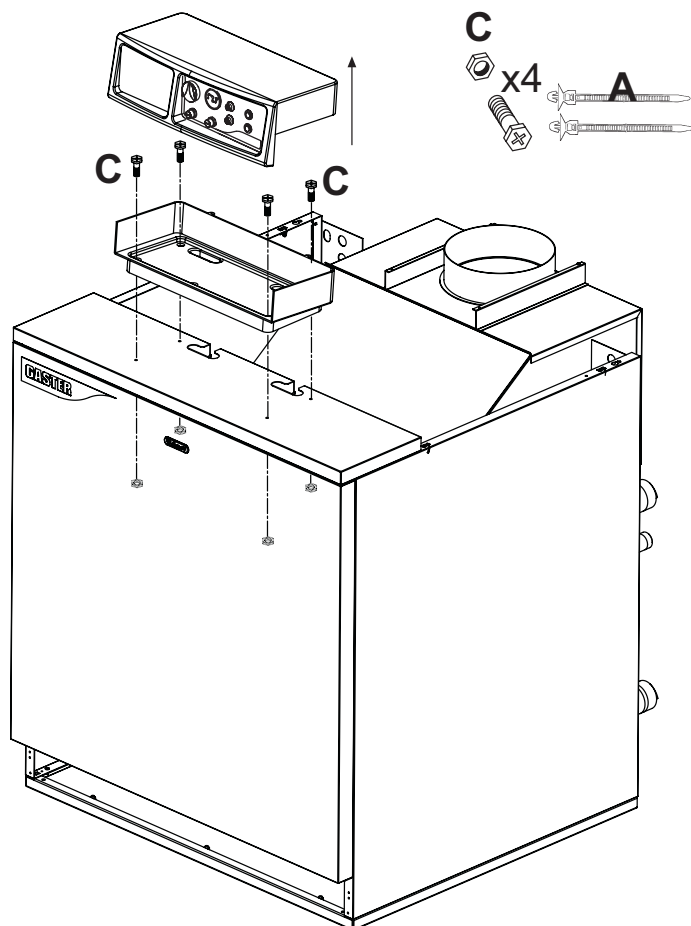


рис. 4 -



Используйте хомутики (A) для удерживания кабелей, следя за тем, чтобы они не прикасались к нагретым частям корпуса котла.

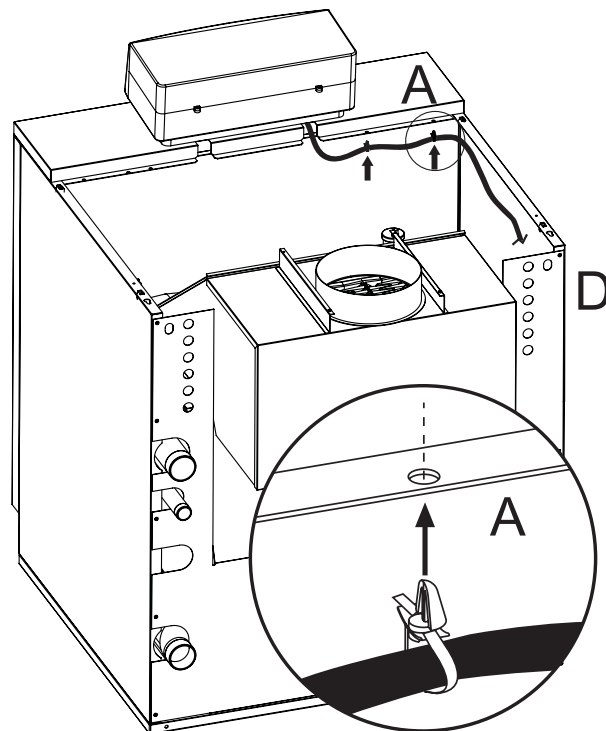


рис. 5 -

Закройте панель.

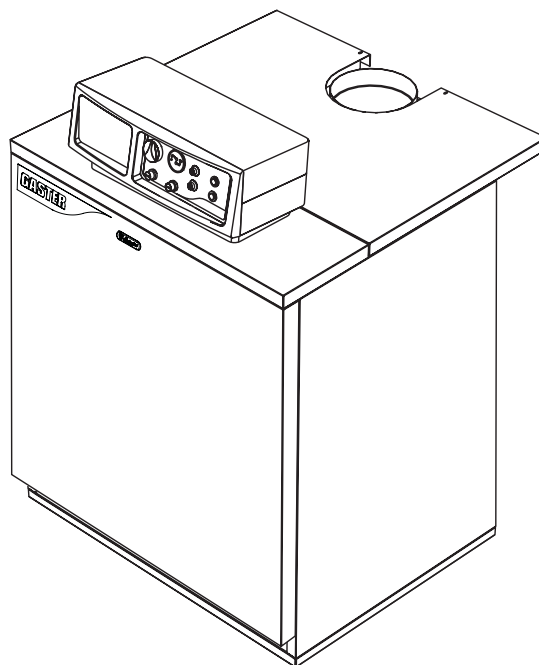


рис. 6 -



## Подключение к сети электропитания

Котел подключается к однофазной электрической сети 230 В-50 Гц .



Электрическая безопасность аппарата обеспечивается только в том случае, если он правильно подключен к эффективной системе заземления, выполненной в соответствии с действующими правилами техники безопасности. Эффективность контура заземления и его соответствие нормам должны быть проверены квалифицированным персоналом. Изготовитель не несет никакой ответственности за ущерб, могущий быть причиненным отсутствием заземления агрегата. Удостоверьтесь также, что Ваша система электропитания соответствует максимальной потребляемой мощности котла, указанной на табличке номинальных данных, а также, что сечение проводов Вашей системы соответствует потребляемой мощности котла.

Котел поставляется в комплекте с кабелем и разъемом, расположенным внутри панели управления, с помощью которого котел может быть подключен к электронному термостатическому блоку управления (см. электрические схемы в параграфе 4.5). Котел также снабжен трехжильным кабелем для подключения его к сети электропитания. Подключение к сети должно быть постоянным, причем между местом подключения к сети и котлом следует установить двухполюсный размыкатель с расстоянием между разомкнутыми контактами не менее 3 мм, а также предохранители макс. номиналом 3А. При подключении к электрической сети важным является соблюдение полярности (ЛИНИЯ: коричневый провод / НЕЙТРАЛЬ: синий провод / ЗЕМЛЯ : желто-зеленый провод).

Дополнительные чувствительные элементы контрольных и предохранительных устройств, датчика температуры, реле давления, колба термостата и т.д., должны быть установлены на подающий трубопровод на расстоянии не более 40 см от задней стенки обшивки котла (см. рис. 7).

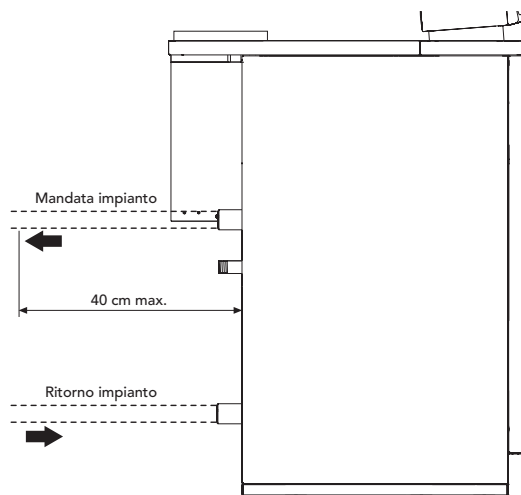


рис. 7 -

## **2.6 Подключение котла к дымоотводу**

Труба подсоединения к дымоходу должна иметь диаметр, не меньший чем диаметр соединительного патрубка на прерывателе тяги. После прерывателя тяги должен идти вертикальный участок дымохода длиной не менее 0,5 метра. Размеры и монтаж дымоходов и трубы для подсоединения к ним котла должны соответствовать действующим нормам.

Диаметры хомутов крепления прерывателей тяги приведены в таблице на рис. 2.

## **3. УХОД И ТЕХНИЧЕСКОЕ ОБСЛУЖИВАНИЕ**

### **3.1 Регулировки**

Все операции регулирования и переналадки котла должны выполняться квалифицированным персоналом.

Изготовитель котла снимает с себя всякую ответственность за вред, причиненный людям и/или имуществу, в результате несанкционированного изменения конструкции агрегата неквалифицированным и неуполномоченным персоналом.

#### Регулирование давления газа в горелках

Выходящие с завода котлы GASTER N 119 ÷ 289 AW настроены на работу с природным газом. Испытание котла и настройка давления также производятся на заводе.

При первом включении котла проверьте и регулируйте давление в соплах, если это необходимо вследствие изменения давления в сети, соблюдая значения, приведенные в таблице технических данных в параграфе 4.3.

Регулировка давления выполняется при работающем котле с помощью соответствующего регулятора, имеющегося на однокасадных газовых клапанах (см. Рис. 8).

#### **Предварительные действия:**

1. Выполните розжиг пилотной горелки и поместить рукоятку термостата регулировки котла на минимальное значение.
2. Подсоедините манометр к отверстию забора давления на трубе коллектора газа горелок (см. деталь 15 на Рис. 18 и Рис. 19).
3. Раскрутите защитный колпачок регулятора давления 4 на Рис. 8.

#### Регулировка минимальной мощности (1-ой ступени)

1. Медленно поверните по часовой стрелке рукоятку регулировочного термостата до 1-го щелчка; газовый клапан будет запитан только на соединения А и В (см. Рис. 8).
2. Воздействуя на винт 6 Рис. 8 привести давление в соответствие со значениями из таблицы технических данных в параграфе 4.3.

#### Регулировка максимальной мощности (2-ой ступени)

1. Поверните ручку регулировочного термостата на максимальное значение; теперь газовый клапан будет запитан на соединения А, В и С (см. Рис. 8).
  2. Воздействуя на винт 5 Рис. 8 привести давление в соответствие со значениями из таблицы технических данных в параграфе 4.3.
- Операции по регулировке должны выполняться на всех регуляторах давления всех клапанов.





Измерение давления в газовом коллекторе горелок должно производиться не раньше, чем через 30 секунд после выполнения регулировки, т.е. при установившемся пламени.

По окончании регулировки включите и выключите горелку 2 - 3 раза через регулирующий термостат и проверьте, соответствует ли давление ранее заданному значению; в противном случае его следует отрегулировать до нужного значения.

**Перевод котла с одного вида газа на другой**

Котел пригоден для работы на природном газе (G20-G25) или на сжиженном газе (G30-G31). На фабрике котел настраивается на работу на натуральном газе, что указано как на упаковке, так и на табличке номинальных данных аппарата. В случае необходимости перевода котла на работу с газом, отличным от газа, для которого он был настроен на заводе, необходимо приобрести специально предусмотренный для этой цели комплект для переоборудования и действовать, как указано ниже

**Перевод с природного газа на сжиженный газ**

1. Замените сопла основной горелки и пилотной горелки, руководствуясь таблицей технических характеристик в разделе 4.3.
2. Снимите с газового клапана маленький колпачок 3 ( Рис. 8), установите на клапан регулятор "STEP" зажигания 2, находящийся в комплекте перенастройки, и наденьте на него колпачок 4.
3. Отрегулируйте давление подачи газа в горелку для минимальной и для максимальной мощности, в соответствии с указаниями предыдущего параграфа и значениями, приведенными в таблице технических данных в параграфе 4.3.
4. Операции 2 и 3 должны производиться на всех клапанах
5. Наклейте табличку, входящую в состав комплекта для переоборудования, рядом с табличкой технических данных для подтверждения выполненного переоборудования

**Перевод с сжиженного газа на природный**

Осуществляется выполнением описанных выше операций, сняв регулятор зажигания "STEP" 2 на Рис. 8 с газового клапана; колпачок 3 Рис. 8 должен устанавливаться непосредственно на клапан.

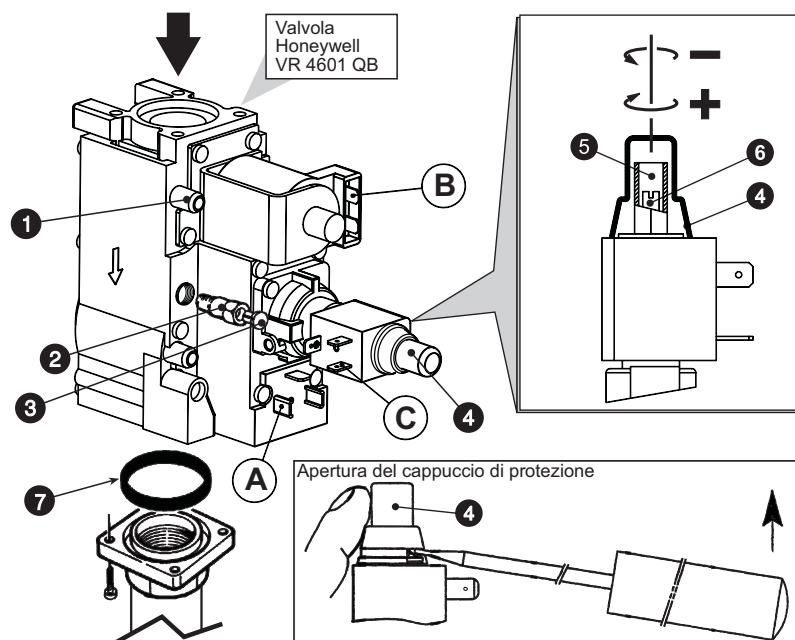


рис. 8 -

**Основные узлы**

- 1 Контрольная точка измерения давления, расположенная перед газовым клапаном
- 2 Регулятор зажигания "STEP" для сжиженного газа
- 3 Пробка
- 4 Защитный колпачок
- 5 Винт для регулировки давления для максимальной мощности
- 6 Винт для регулировки давления для минимальной мощности (1-ая ступень)
- 7 Уплотнительное кольцо "O RING"

**Обозначения электрических соединений**

**A + B** Цепи питания для минимальной мощности (1-й ступени)

**A + B + C** Цепи питания для максимальной мощности (2-й ступени)

Для измерения давления газа в горелках используйте отверстие для забора давления, имеющееся на газовом коллекторе горелок (см. поз. 15 на Рис. 18 и Рис. 19)

**3.2 Ввод в эксплуатацию**

Ввод котла в эксплуатацию должен выполняться высококвалифицированным персоналом.

Описанные ниже операции и проверки должны выполняться при первом розжиге, после проведения технического обслуживания, во время которого котел был отсоединен от сетей питания, а также в случае проведения работ на предохранительных устройствах или других узлах котла

**Перед включением котла:**

- Откройте отсекающие вентили, расположенные на участке между котлом и системой отопления.
- Проверьте герметичность газовых соединений, действуя тщательно и осторожно и используя мыльный раствор для поиска возможных утечек газа
- Заполните водой систему и полностью спустите воздух котла и из системы, открыв воздуховыпускной вентиль на котле и (если таковые имеются) воздуховыпускные вентили, установленные в различных местах системы отопления.
- Удостоверьтесь в отсутствии утечек воды из системы отопления или из котла.
- Проверьте правильность выполнения электрических соединений.
- Удостоверьтесь, что агрегат присоединен к эффективному контуру заземления
- Удостоверьтесь, что величины расхода и давления газа соответствуют требуемым значениям.
- Проверьте отсутствие огнеопасных жидкостей или материалов в непосредственной близости от котла.



### **Включение котла**

- Откройте газовый вентиль, установленный перед котлом
- Спустите воздух из трубы, находящейся перед газовым клапаном.
- Включите рубильник, подающий напряжение в помещение, если таковой имеется.
- Переведите выключатель котла (поз 8 - рис. 1) в положение "включено".
- Установите ручку 7 (Рис. в положение, соответствующее температуре выше 50°C, а ручку комнатного термостата на желаемую температуру. При этом горелка зажжется и котел автоматически начнет работу; при этом она будет контролироваться его устройствами регулировки и безопасности.



Если после правильного выполнения описанных выше операций горелки не зажгутся, а на котле зажигается кнопка с подсветкой, подождите около 15 секунд, затем нажмите вышеуказанную кнопку. После сброса система повторит цикл розжига. Если горелки не зажгутся и после второй попытки, см. параграф 3.4 "Поиск неисправностей"



В случае отключения электропитания котла во время его работы горелки погаснут и автоматически снова зажгутся при восстановлении подачи электроэнергии.

### **Контрольные операции во время работы**

- Удостоверьтесь в герметичности камеры сгорания и гидравлической системы
- Проверьте эффективность функционирования дымоходов во время работы котла.
- Удостоверьтесь в правильности циркуляции воды между котлом и системой
- Проверьте работу системы розжига котла путем включения и выключения котла несколько раз с помощью комнатного термостата или термостата котла.
- Удостоверьтесь по показаниям счетчика, что расход газа соответствует величине, указанной в таблице технических данных в пар. 4.

### **Выключение**

Для временного выключения котла переведите главный выключатель 8 (рис. 1) в положение "выключено".

Для выключения котла перед длительным периодом неиспользования необходимо:

- Установите ручку главного выключателя котла 8 (рис.1) в положение "выключено".
- Закройте газовый вентиль, установленный перед котлом.
- Обесточьте аппарат.



Во время длительного неиспользования котла в зимний период, во избежание ущерба от возможного замерзания рекомендуется слить всю воду из котла, как из контура отопления, так и из контура ГВС; или же добавить соответствующий антифриз в систему отопления.

### **3.3 Техническое обслуживание**



Нижеописанные операции должны производиться только квалифицированным персоналом.

### **Сезонные проверки котла и дымохода**

Рекомендуется не реже, чем раз в год выполнять следующие проверки:

- Элементы управления и предохранительные устройства (газовый клапан, термостаты и т.д.) должны функционировать правильным образом
- Дымоходы не должны быть засорены и не иметь утечек.
- Все газовые и гидравлические соединения должны быть герметичными
- Горелку и корпус котла должны быть совершенно чистыми. Выполняйте инструкции, приведенные в следующем параграфе.
- Электроды должны быть установлены правильно и не иметь следов накаливания (см. рис. 12).
- Давление воды в холодной системе должно составлять около 1 бар; в противном случае приведите его к этой величине
- Расширительный бак должен быть заполнен.
- Величины расхода и давления газа должны соответствовать значениям, приведенным в соответствующих таблицах
- Циркуляционные насосы не должны быть заблокированы

### **Предохранительные устройства**

Котел GASTER N 119 ÷ 289 AW оборудован предохранительными устройствами, обеспечивающими безопасность в случае возникновения каких-либо неисправностей в работе системы.

### **Устройство ограничения температуры (защитный термостат) с автоматическим возвратом в рабочее состояние**

Функция этого устройства - не допустить превышение температуры кипения воды в системе отопления. Максимальная температура срабатывания устройства - 110°C.

Автоматическая разблокировка ограничителя температуры происходит только после остывания котла (понижения температуры не менее чем на 10°C) и устранения неисправности, вызвавшей блокировку. Для разблокировки ограничителя температуры открутите крышку 3, рис. 1, затем нажмите кнопку под ней.



**Анализ сгорания**

Внутри котла, в верхней части прерывателя тяги, предусмотрена одна точка отбора проб дымовых газов (смотреть рис. 9)

Чтобы произвести измерение, необходимо выполнить следующие операции:

- Снимите верхнюю панель котла
- Снимите теплоизоляцию с прерывателя тяги
- Снимите пробку отверстия отбора дымовых газов
- Вставьте датчик в отверстие
- Отрегулируйте температуру котла на максимум.
- Подождите 10-15 минут для стабилизации котла\*
- Выполните измерение

Анализы, выполненные при нестабилизированном котле, могут привести к погрешности измерения.

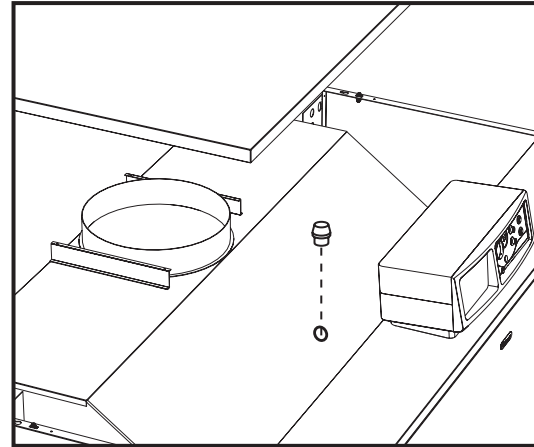


рис. 9 - Точка отбора дымовых газов

**Демонтаж и очистка блока горелок**

Процедура по снятию блока горелки:

- Обесточьте агрегат и закройте вентиль подачи газа, установленный перед котлом.
- Открутите два винта (А рис. 10 и 11), которые удерживают электронный блок контроля пламени на газовом клапане, и снимите его с клапана.
- Открутите винты крепления разъемов (D) к газовым клапанам и отсоедините последние от клапанов.
- Отсоедините кабели системы розжига и ионизации от блока электродов.
- Отвинтите гайки крепления трубы подачи газа, расположенной перед газовыми клапанами.
- Отвинтите две гайки (С) крепления дверцы камеры сгорания к чугунным элементам корпуса котла.
- Снимите блок горелок вместе с дверцей камеры сгорания.

Произведите проверку и очистку горелок. Для очистки горелок и электродов пользуйтесь исключительно не металлической щеткой или сжатым воздухом. Не применяйте химические средства

По окончании работы установите все на место, выполняя вышеописанные операции в обратном порядке.

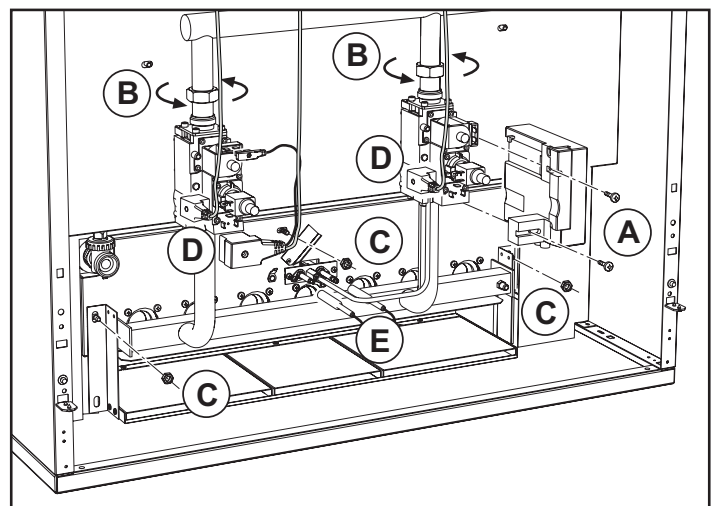


рис. 10 -

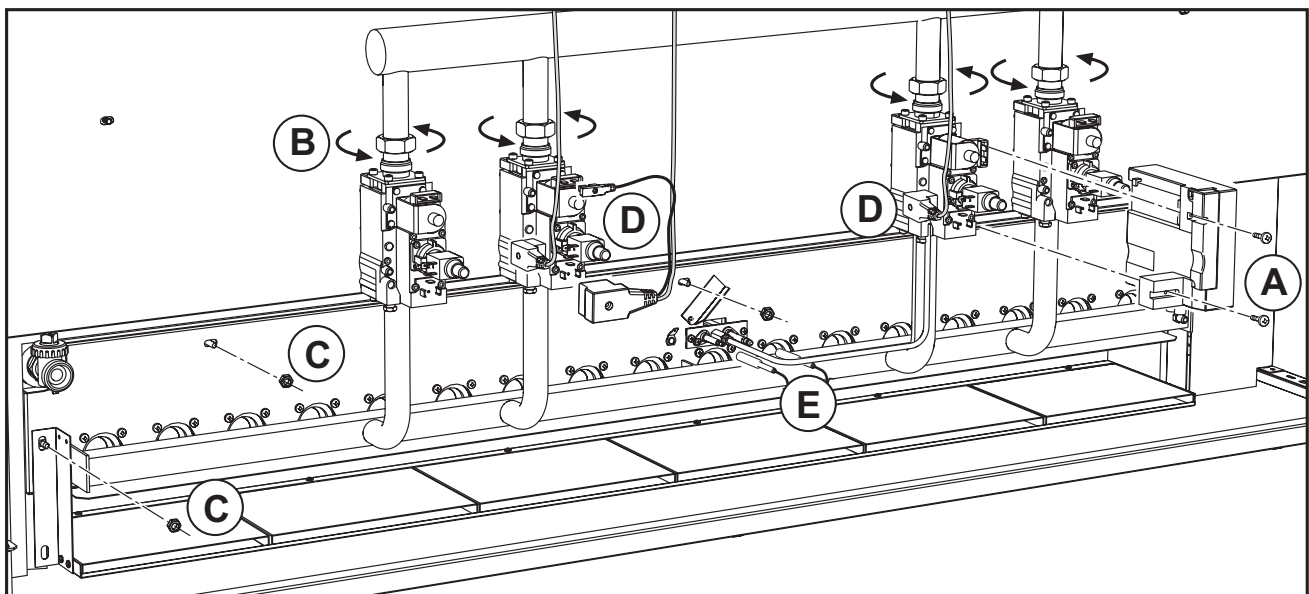


рис. 11 -



**Пилотная горелка**

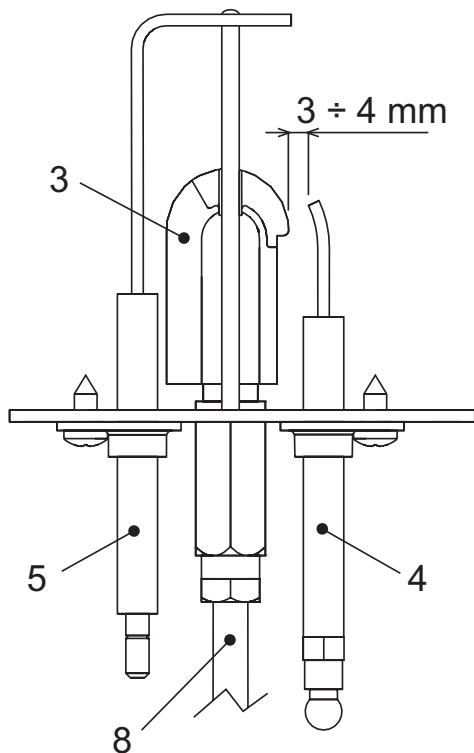


рис. 12 -

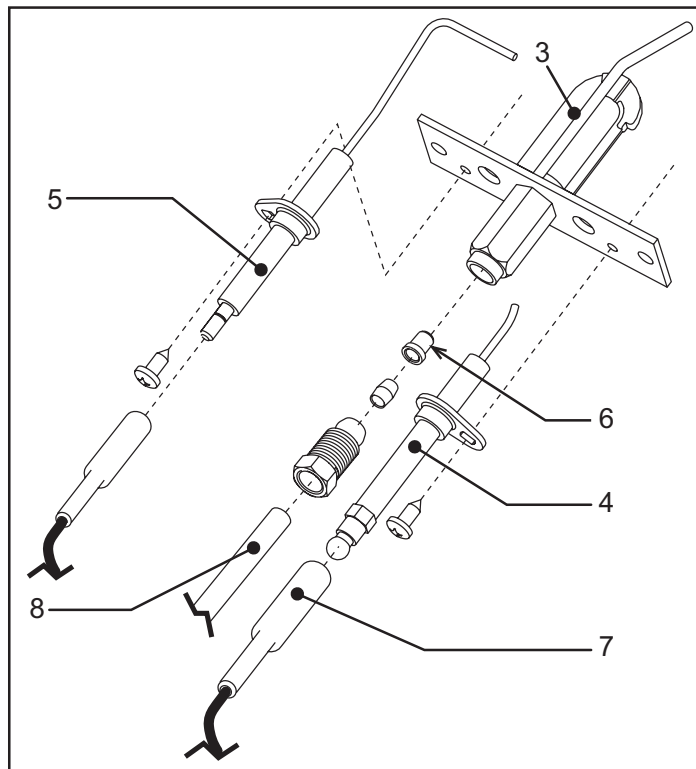


рис. 13 -

**Список обозначений**

- 3 Пилотная горелка
- 4 Электрод розжига
- 5 Следящий электрод

- 6 Пилотное сопло
- 7 Электрический кабель высокого напряжения
- 8 Трубка подачи газа

**Очистка котла и дымохода**

Для выполнения эффективной очистки котла (рис. 14) необходимо: выполнить следующие действия:

- Закройте газовый вентиль, установленный перед котлом, и отключите агрегат от сети электропитания.
- Поднимите крышку котла, надавливая на нее снизу вверх.
- Снимите теплоизоляцию с прерывателя тяги.
- Снимите плиту, закрывающую дымовую камеру и соответствующий теплоизолирующий материал.
- Демонтируйте блок горелок (см. предыдущий параграф).
- С помощью предусмотренного для этой цели ерша чистите трубопроводы удаления продуктов сгорания, соединяющие чугунные элементы корпуса котла и удалите грязь с помощью пылесоса.
- Установите на место все ранее демонтированные детали, затем проверьте герметичность газовой системы и каналов системы горения.
- При выполнении очистки обращайте внимание на то, чтобы не повредить баллон термостата дымовых газов, расположенный в задней части дымовой камеры.

**Список обозначений**

- 3 Плита закрытия дымовой камеры
- 4 Теплоизоляция дымовой камеры
- 5 Ерш

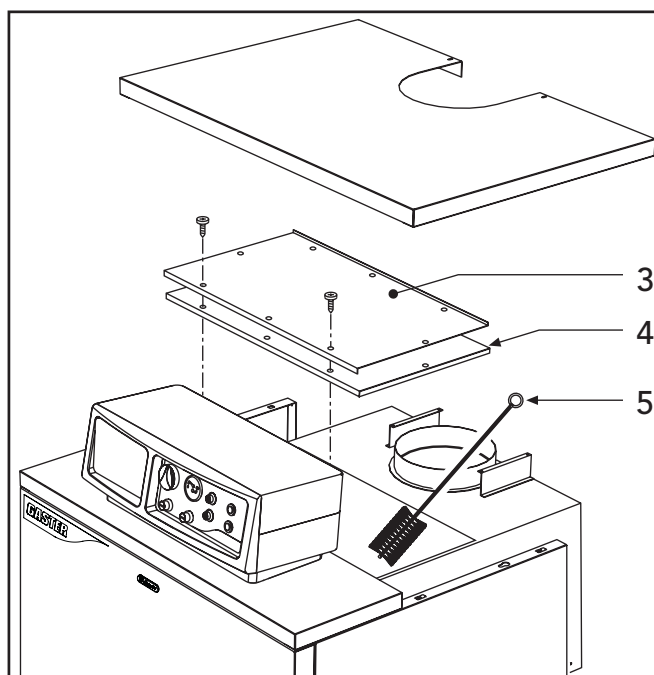


рис. 14 - Очистка



### 3.4 Устранение неисправностей

**После выполнения некоторых попыток розжига электронный блок управления вызывает блокировку котла.**

- Загрязнение сопел пилотных горелок - Чистите сжатым воздухом
- Проверьте регулярность поступления газа в котел, и убедитесь что воздух был удален из труб.
- Проверьте правильность позиционирования электродов, а также отсутствие на них отложений (смотреть рис. 12).
- Убедитесь, что котел подключен к надежной системе заземления.
- Проверьте электрические соединения электродов розжига и ионизации.

**Отсутствие искры между электродами при розжиге.**

- Проверьте правильность позиционирования электродов, а также отсутствие на них отложений (смотреть рис. 12).
- Проверьте систему электропитания.
- Проверьте электрические соединения электродов розжига и ионизации.
- Проверьте соединения с электронным блоком контроля пламени.
- Проверьте, чтобы провода ФАЗЫ и НЕЙТРАЛИ не были перепутаны, и убедитесь в надежности контактов заземления.
- Приведите предохранительный термостат в рабочее состояние.
- Приведите термостат дыма в рабочее состояние.

**Горелка горит плохо: слишком большое пламя, слишком маленькое пламя, желтое пламя**

- Засорение фильтра газового клапана
- Проверьте давление подачи газа.
- Засорение сопел
- Проверьте состояние чистоты котла.
- Проверьте, обеспечивает ли вентиляция помещения, в котором находится котел, нормальные условия горения.

**Запах негорящего газа**

- Проверьте состояние чистоты котла
- Обследуйте дымоход
- Убедитесь, что расход газа не слишком большой

**Котел работает нормально, но температура не повышается**

- Проверьте функционирование 2-ступенчатого регулировочного термостата.
- Проверьте наличие питания привода 2-ой ступени газового клапана (максимальная мощность) (смотреть Рис. 8)
- Проверьте, что расход газа не ниже номинала.
- Проверьте мощность котла на соответствие с системой отопления.
- Убедитесь, что насос системы отопления не заблокирован.

**Высокая или низкая температура воды в системе отопления**

- Проверьте функционирование 2-ступенчатого регулировочного термостата.
- Убедитесь, что насос системы отопления не заблокирован.
- Проверьте характеристики циркуляционного насоса на соответствие с размерами системы отопления.

**Взрыв горелки. Запаздывание при розжиге**

- Убедитесь в наличии достаточного давления газа и проверьте, чтобы корпус котла не был засорен.

**Регулировочный термостат включается при слишком большом перепаде температуры**

- Убедитесь, что колба правильно установлена в соответствующем кожухе.
- Проверьте функционирование 2-ступенчатого регулировочного термостата.

**Образование конденсата в котле**

- Проверьте, не работает ли котел при слишком низкой температуре (ниже 50°C).
- Проверьте равномерный расход газа.
- Проверьте исправное состояние дымохода.

**ПРИМЕЧАНИЕ:** Во избежание лишних расходов, перед тем, как обращаться в сервисный центр, убедитесь, что причиной неисправности не является отсутствие газа или электропитания



## 4. ХАРАКТЕРИСТИКИ И ТЕХНИЧЕСКИЕ ДАННЫЕ

### 4.1 Габаритные размеры и подключения

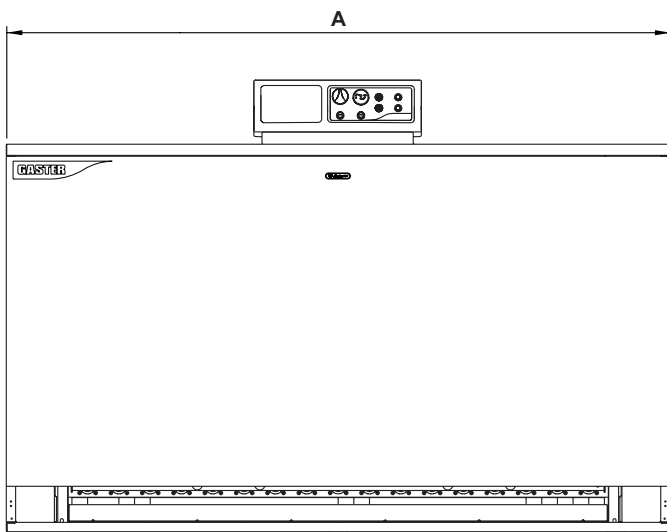


рис. 15 - Вид спереди

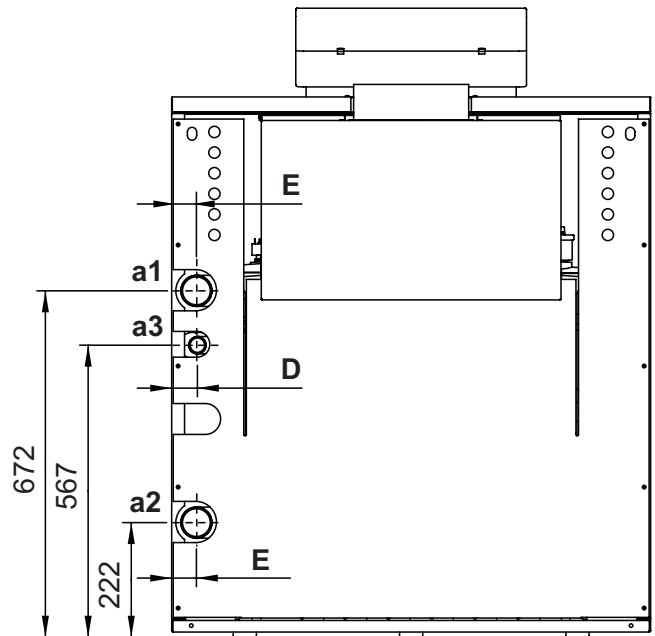


рис. 17 - Вид сзади

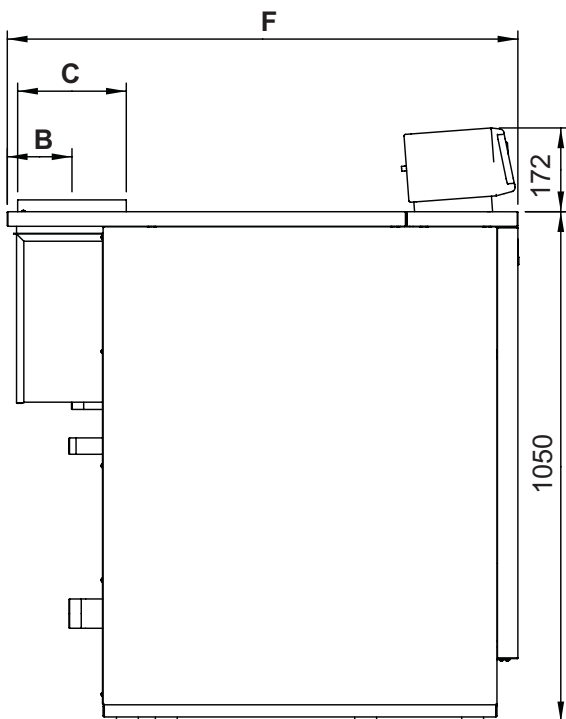


рис. 16 - Вид сбоку

Тип и модель	A	B	C	D	E	F
GASTER N 119 AW	930	133	220	50	42	1050
GASTER N 136 AW	1020	148	250	53	45	1050
GASTER N 153 AW	1100	148	250	58	43	1050
GASTER N 170 AW	1190	173	30	60	46	1050
GASTER N 187 AW	1270	173	300	58	44	1050
GASTER N 221 AW	1440	173	300	57	45	1050
GASTER N 255 AW	1610	198	350	62	46	1100
GASTER N 289 AW	1780	198	350	66	49	1100

Тип и модель	a1 Линия подачи системы отоп- ления	a2 Обратный контур системы отоп- ления	a3 Точка подвода газа
GASTER N 119 AW	2"	2"	1"
GASTER N 136 AW	2"	2"	1"
GASTER N 153 AW	2"	2"	1" 1/2
GASTER N 170 AW	2"	2"	1" 1/2
GASTER N 187 AW	2"	2"	1" 1/2
GASTER N 221 AW	2"	2"	1" 1/2
GASTER N 255 AW	2"	2"	1" 1/2
GASTER N 289 AW	2"	2"	1" 1/2



4.2 Общий вид и основные узлы

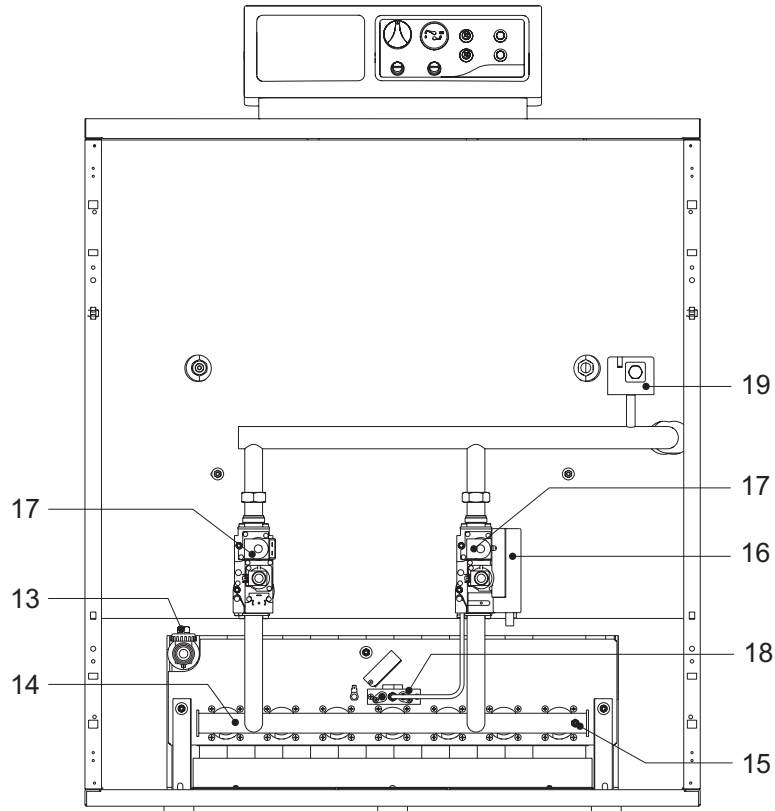


рис. 18 - Модели 119 - 136

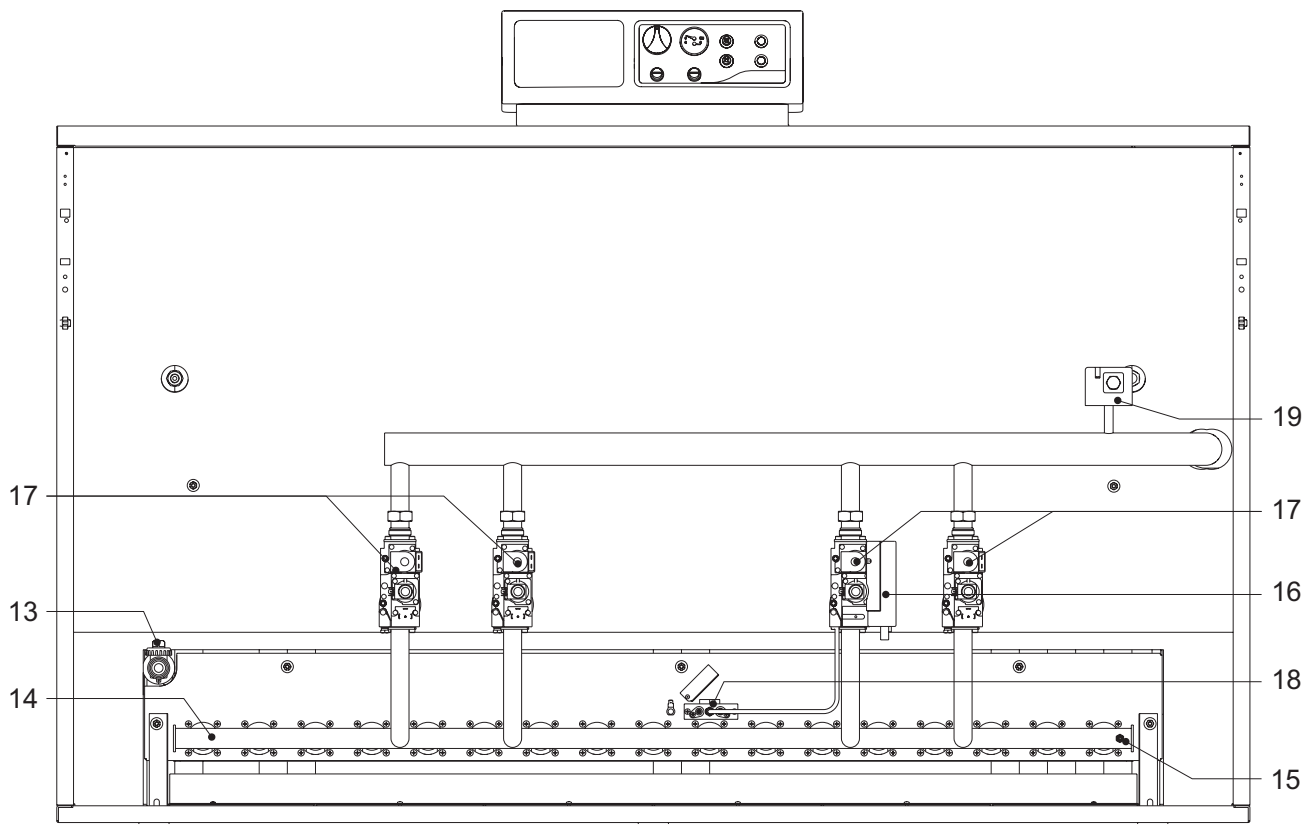


рис. 19 - Модели 153 - 170 - 187 - 221 - 255 - 289

- |   |                                      |
|---|--------------------------------------|
| 13 Сливной кран котла                       | 17 Газовый клапан (для всех моделей) |
| 14 Блок горелок                             | 18 Пилотная горелка                  |
| 15 Контрольная точка для измерения давления | 19 Реле давления газа                |
| 16 Электронный блок контроля пламени        |                                      |

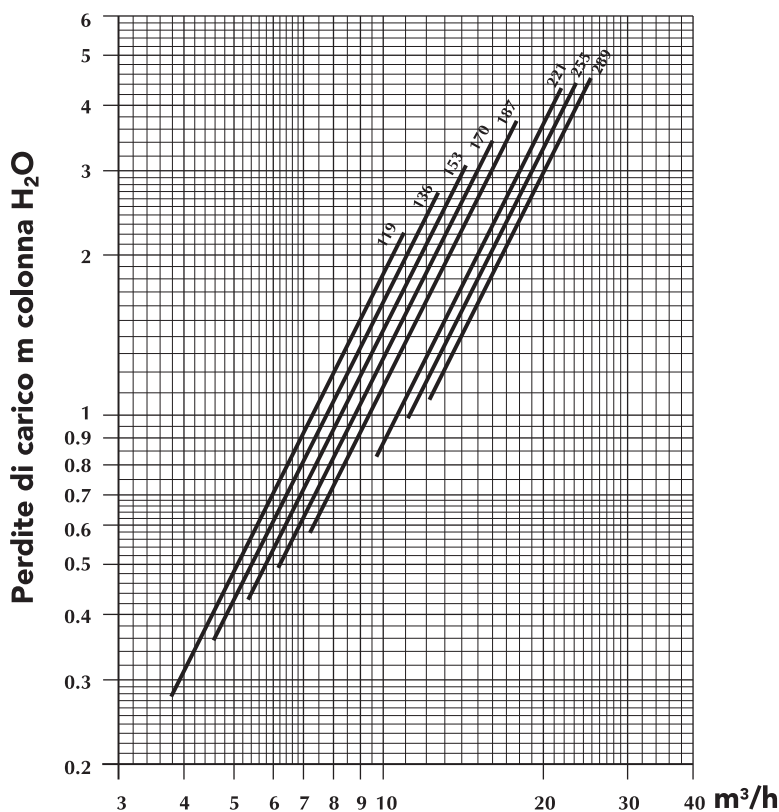


#### 4.3 Таблица технических данных

МОДЕЛЬ		119	136	153	170	187	221	255	289
Количество элементов		8	9	10	11	12	14	16	18
Макс. расход тепла	кВт	131,0	149,0	168,0	187,0	206,0	243,0	280,0	317,0
Мин. расход тепла	кВт	77,0	89,0	100,0	110,0	122,0	144,0	166,0	188,0
Макс. тепловая мощность в режиме отопления	кВт	119,0	136,0	153,0	170,0	187,0	221,0	255,0	289,0
Макс. тепловая мощность в режиме отопления	кВт	71,0	82,0	92,0	102,0	112,0	133,0	153,0	173,0
КПД P <sub>max</sub> (80-60°C)	%	91,2	91,3	91,4	91,5	91,6	91,7	91,9	92,0
КПД 30%	%	92,3	92,2	92,2	92,1	92,1	92,0	91,9	91,7
Класс эффективности по директиве 92/42 ЕЕС		**	**	**	**	**	**	**	**
Класс NOx		1	1	1	1	1	1	1	1
Форсунки горелки G20	шт. x диам.	7x3.40	8x3.40	9x3.40	10x3.40	11x3.40	13x3.40	15x3.40	17x3.40
Давление подачи газа G20	мбар	20	20	20	20	20	20	20	20
Максимальное давление на горелке газа G20	мбар	13,3	13,3	13,3	13,3	13,3	13,3	13,3	13,3
Минимальное давление на горелке газа G20	мбар	4,8	4,8	4,8	4,8	4,8	4,8	4,8	4,8
Макс. расход газа G20	м³/ч	13,80	15,80	17,90	19,80	21,80	25,70	29,60	33,50
Мин. расход газа G20	м³/ч	8,10	9,40	10,60	11,60	12,90	15,20	17,60	19,90
Форсунки горелки G25	шт. x диам.	7x3.80	8x3.80	9x3.80	10x3.80	11x3.80	13x3.80	15x3.80	17x3.80
Давление подачи газа G25	мбар	25	25	25	25	25	25	25	25
Максимальное давление газа в горелке G25	мбар	14	14	14	14	14	14	14	14
Минимальное давление на горелке газа G25	мбар	5	5	5	5	5	5	5	5
Форсунки горелки G31	шт. x диам.	7x2.15	8x2.15	9x2.15	10x2.15	11x2.15	13x2.15	15x2.15	17x2.15
Давление подачи газа G31	мбар	37	37	37	37	37	37	37	37
Максимальное давление на горелке газа G31	мбар	36	36	36	36	36	36	36	36
Минимальное давление на горелке газа G31	мбар	11,4	11,4	11,4	11,4	11,4	11,4	11,4	11,4
Максимальный расход газа G31	кг/ч	10,26	11,66	13,2	14,64	16,31	19	21,92	24,82
Мин. расход газа G31	кг/ч	6	6,9	7,8	8,6	9,5	11,2	12,9	14,60
Максимальное рабочее давление воды в системе отопл.	бар	6	6	6	6	6	6	6	6
Минимальное рабочее давление воды в системе отопления	бар	0,3	0,3	0,3	0,3	0,3	0,3	0,3	0,3
Макс. температура в системе отопления	°C	95	95	95	95	95	95	95	95
Содержание воды в системе отопления	л	38	42	46	50	54	62	70	78
Класс защиты	IP	X0D	X0D	X0D	X0D	X0D	X0D	X0D	X0D
Напряжение питания	В/Гц	230/50	230/50	230/50	230/50	230/50	230/50	230/50	230/50
Потребляемая электрическая мощность	Вт	40	40	80	80	80	80	80	80
Тип агрегата		B <sub>11</sub>							
PIN CE		0085BM0382							

#### 4.4 Диаграммы

##### Потеря напора

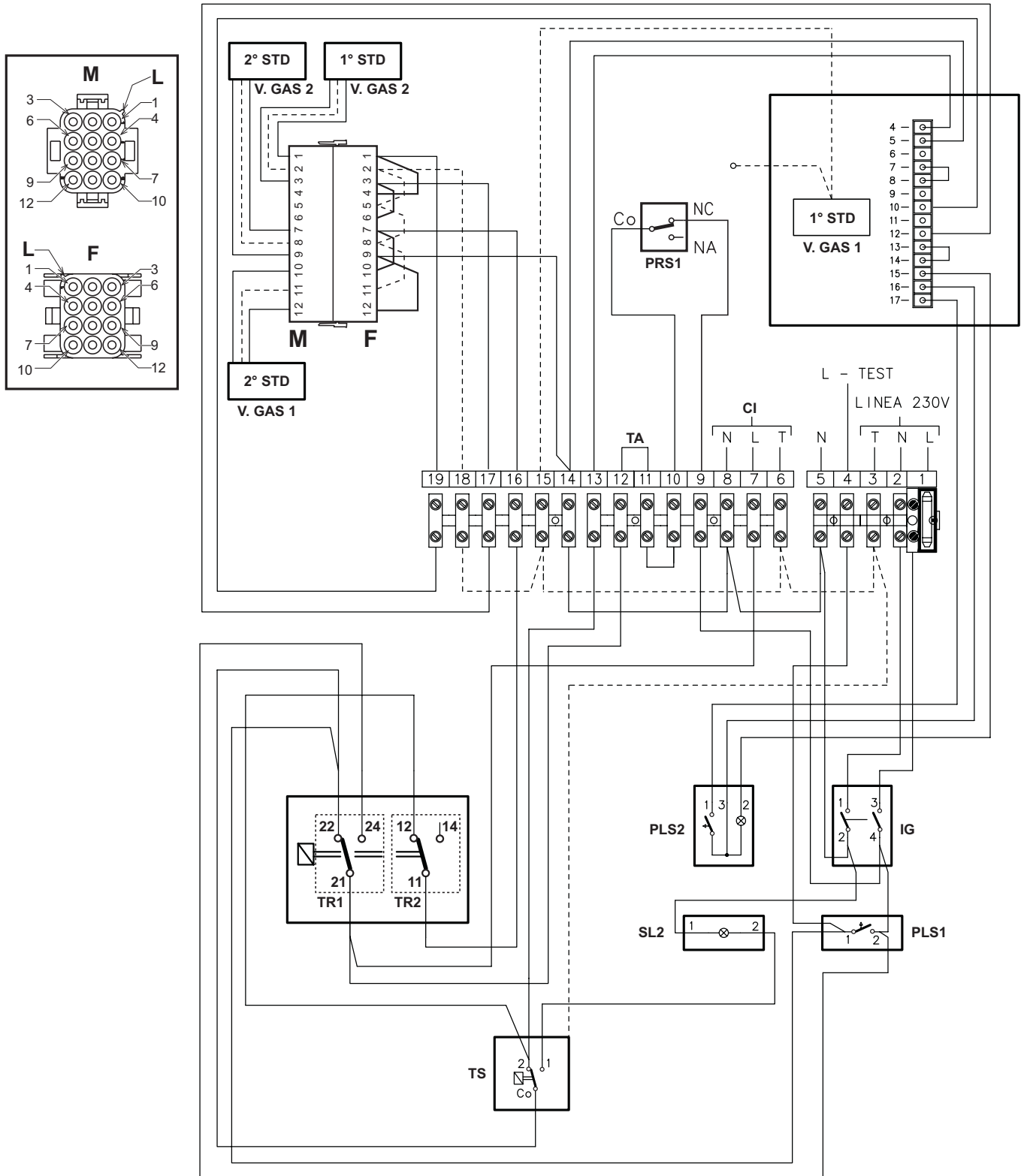






4.5 Электрические схемы

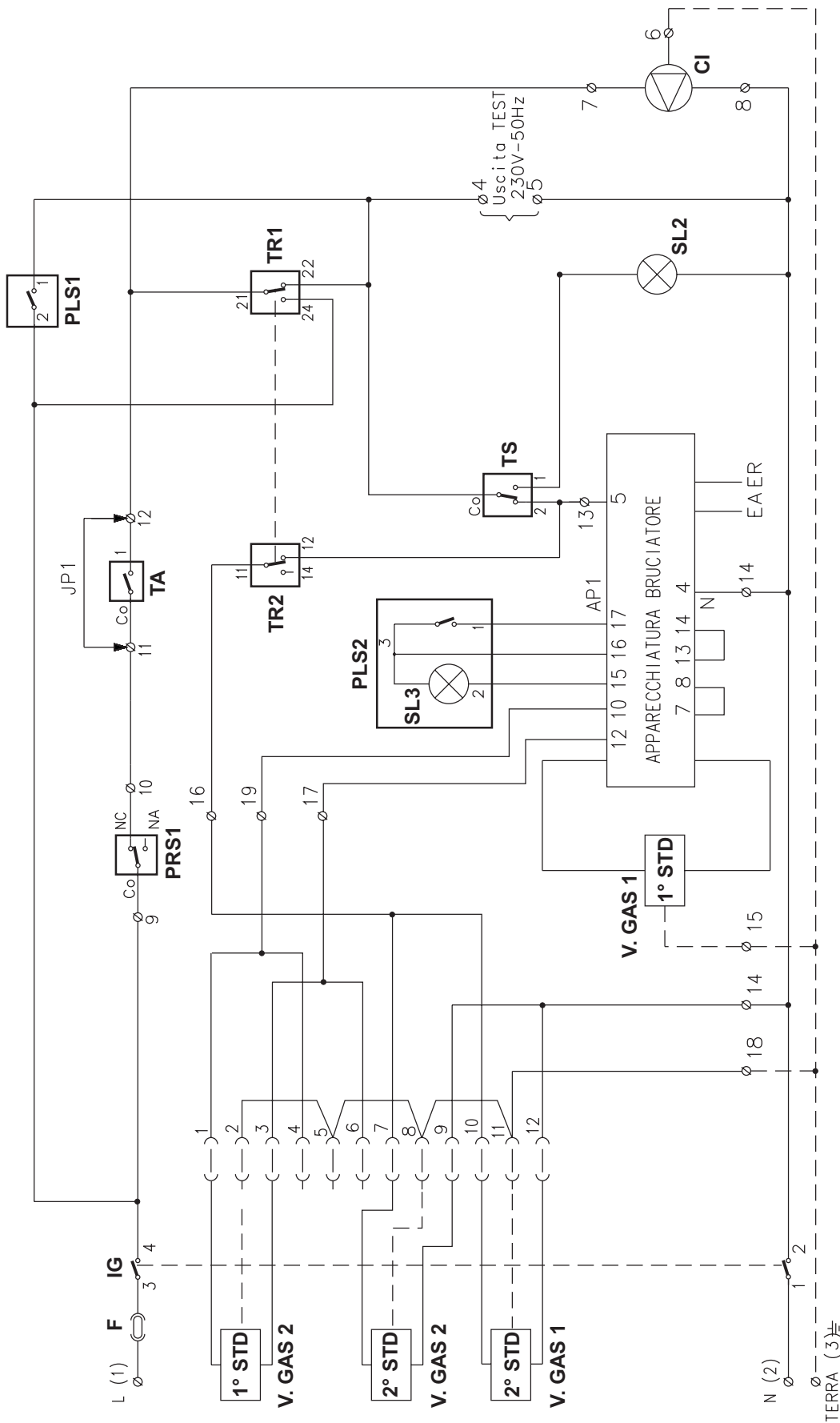
Схема электрических присоединений мод. 119 - 136



pic. 21 -



Электрическая принципиальная схема мод. 119 - 136

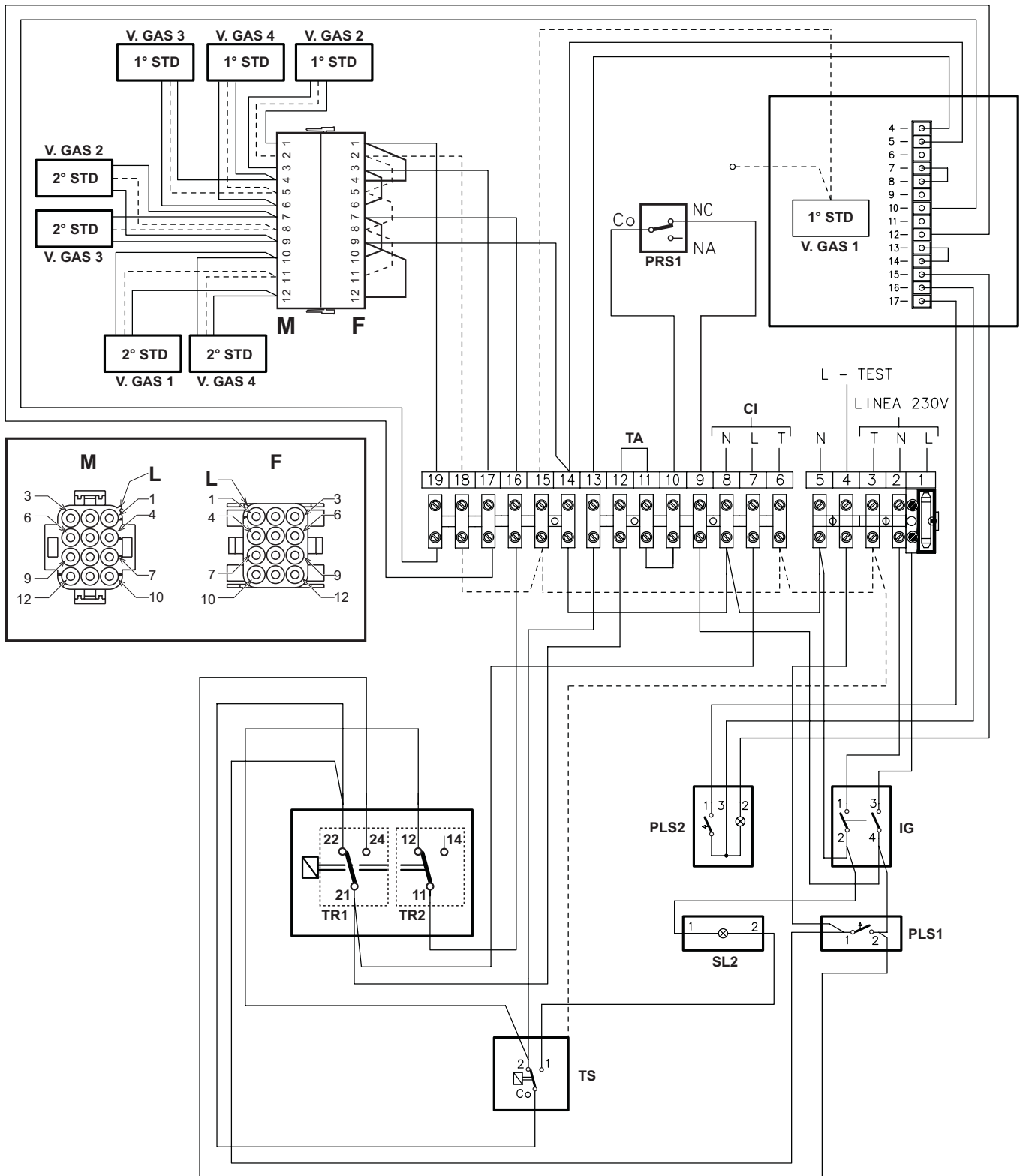


- IG:** Главный двухполюсный выключатель  
**TS:** Термостат безопасности ВОДЫ с ручным сбросом  
**TR1:** Термостат регулировки 1-й стадии ГОРЕЛКИ  
**TR2:** Термостат регулировки 2-й стадии ГОРЕЛКИ  
**SL2:** Сигнальная лампочка термостата безопасности (красная)  
**PLS1:** Кнопка TEST  
**PLS2:** Кнопка РАЗБЛОКИРОВКИ ГОРЕЛКИ  
**PRS1:** Реле давления ГАЗА
- F:** Плавкий предохранитель 5x20 на 6, 3А-Т  
**V.GAS1:** 1-й ГАЗОВЫЙ электроклапан  
**V.GAS2:** 2-й ГАЗОВЫЙ электроклапан  
**TA:** Термостат температуры воздуха в помещении  
**AP1:** Циркуляционный насос системы отопления  
**SL3:** Сигнальная лампочка БЛОКИРОВКИ ГОРЕЛКИ (красная)

рис. 22 -



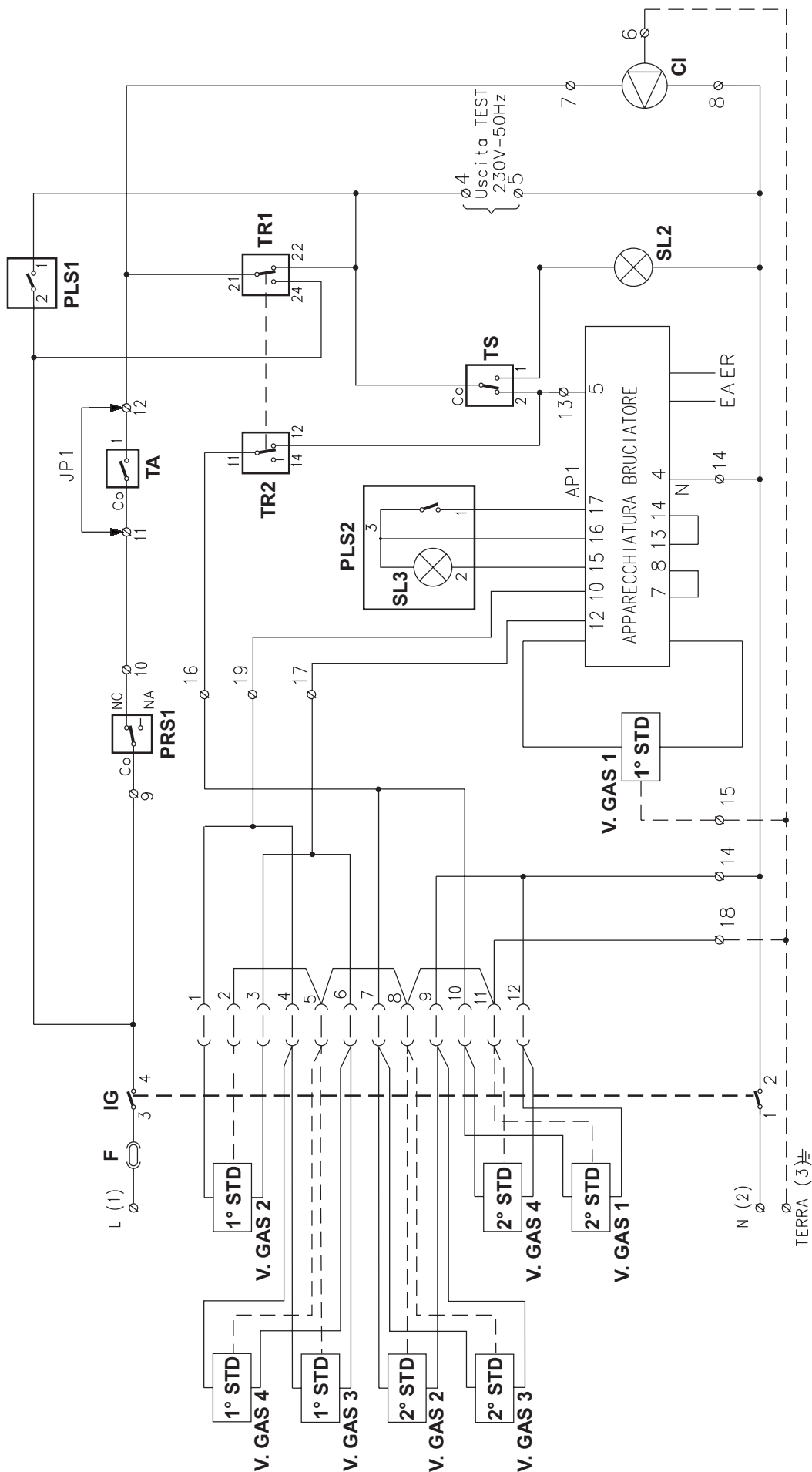
**Схема электрических присоединений мод. 97 - 107**



pic. 23 -



Электрическая принципиальная схема мод. 97 - 107



- IG:** Главный двухполюсный выключатель
- TS:** Термостат безопасности ВОДЫ с ручным сбросом
- TF:** Термостат безопасности ДЫМА с ручным сбросом
- TR1:** Термостат регулировки 1-й стадии ГОРЕЛКИ
- TR2:** Термостат регулировки 2-й стадии ГОРЕЛКИ
- SL1:** Сигнальная лампочка термостата наличия сетевого напряжения (зеленая)
- PLS1:** Сигнальная лампочка термостата безопасности (красная)
- PLS2:** Кнопка TEST
- PLS3:** Кнопка РАЗБЛОКИРОВКИ ГОРЕЛКИ
- PRS1:** Реле давления ГАЗА
- F:** Плавкий предохранитель 5x20 на 6, 3A-T
- V.GAS1:** 1-й ГАЗОВЫЙ электроклапан
- V.GAS2:** 2-й ГАЗОВЫЙ электроклапан
- V.GAS3:** 3-й ГАЗОВЫЙ электроклапан
- V.GAS4:** 4-й ГАЗОВЫЙ электроклапан
- TA:** Термостат температуры воздуха в помещении
- CI:** Циркуляционный насос системы отопления
- AP1:** Контрольный прибор горелки
- SL3:** Сигнальная лампочка БЛОКИРОВКИ ГОРЕЛКИ (красная)

рис. 24 -







BRUCIATORI  
CALDAIE MURALI E TERRA A GAS  
GRUPPI TERMICI IN GHISA E IN ACCIAIO  
GENERATORI DI ARIA CALDA  
TRATTAMENTO ACQUA  
CONDIZIONAMENTO

FERROLI S.p.A.  
VIA RITONDA, 78/A  
37047 SAN BONIFACIO (VERONA)  
ITALIA

Организация, уполномоченная производителем на принятие претензий от потребителя: ИЗАО "ФерролиБел". УНП 690655161.  
Адрес: улица Заводская, дом 45, город Фаниполь, Дзержинский район, Минская область, Республика Беларусь, 222750.  
Телефон: +375 (17) 169-79-49, адрес электронной почты: ferroli@ferroli.by.

Fabbricato in Italia - Made in Italy - Fabricado en Italia  
Fabricat în Italia - Сделано в Италии

**EAC**