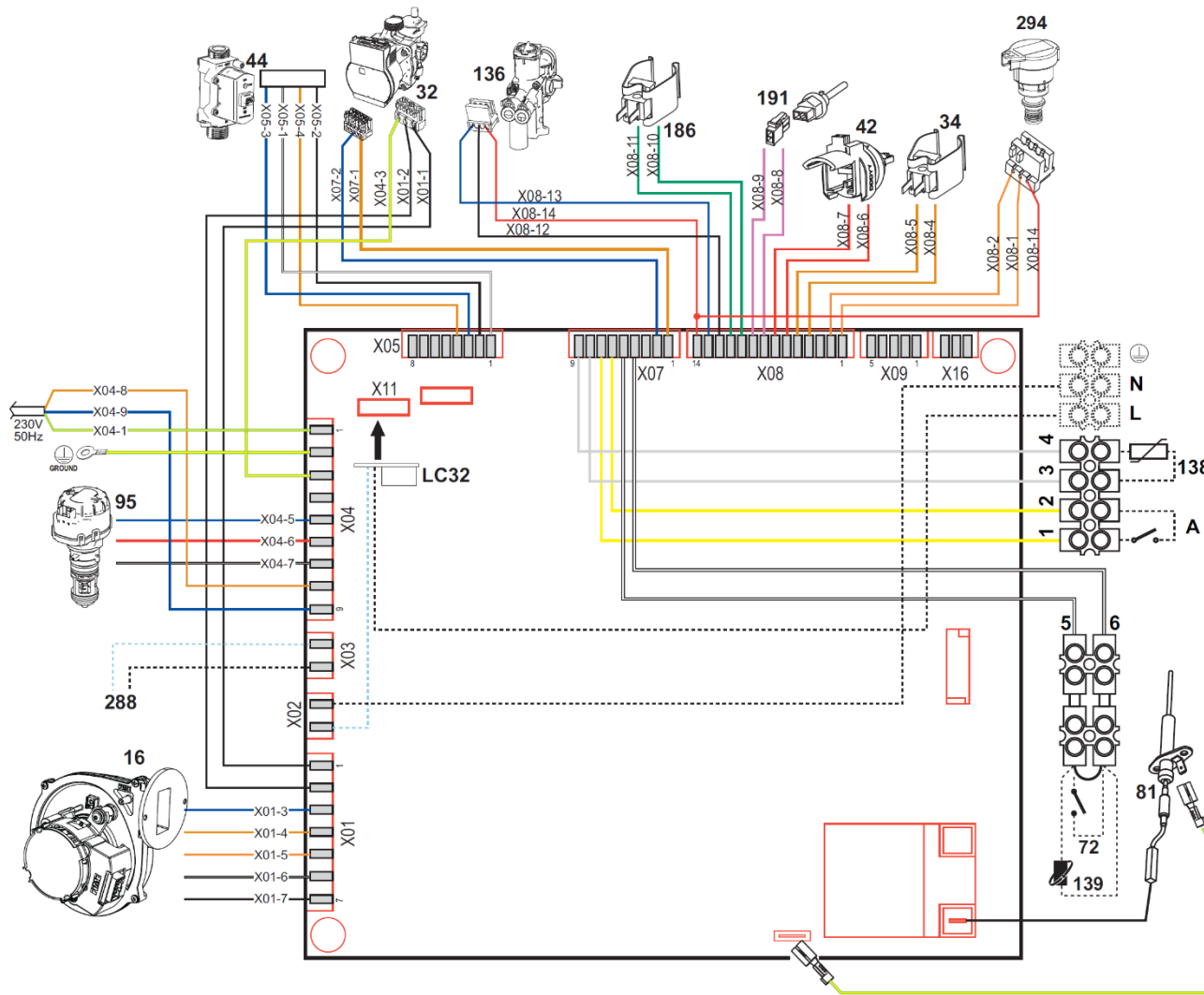


# Bluehelix HiTech RRT C



- 16 Вентилятор
- 32 Циркуляционный насос отопления
- 34 Датчик температуры отопления (подача)
- 42 Датчик температуры ГВС
- 44 Газовый клапан
- 72 Комнатный термостат (опция)
- 81 Электрод
- 95 Трёхходовой кран
- 114 Реле минимального давления
- 136 Расходомер
- 138 Уличный датчик (опция)
- 139 Пульт дистанционного управления (опция)
- 186 Датчик температуры отопления (обратка)
- 191 Датчик температуры дымовых газов
- 288 Противообледенительный комплект (опция)
- 294 Датчик давления
- A Программируемый вход