

**ГОРЕЛКИ НА ДИЗЕЛЬНОМ ТОПЛИВЕ  
С ДВУМЯ СТЕПЕНЯМИ ЗАЖИГАНИЯ**

**PG110, PG150**

Монтаж, применение, уход и содержание.

Внимательно прочитайте данную инструкцию, так как в ней содержатся необходимые сведения и рекомендации по эксплуатации и уходу.

Сохраните эту инструкцию и пользуйтесь ей каждый раз, когда у Вас возникнут какие-либо вопросы. Монтаж горелки должен производиться только специалистом, отвечающим за надежную и безопасную работу.



СОДЕРЖАНИЕ	Стр.
Руководство по эксплуатации	<b>2</b>
Технические характеристики	<b>4</b>
Рабочие кривые	<b>5</b>
Регулировка форсунки	<b>6</b>
Расположение электродов -дефлекторного диска	<b>7</b>
Регулировка сгорания	<b>8</b>
Осмотр насадки сгорания	<b>9</b>
Регулировка давления насоса	<b>10</b>
Электросхема	<b>11</b>

#### РУКОВОДСТВО ПО ЭКСПЛУАТАЦИИ

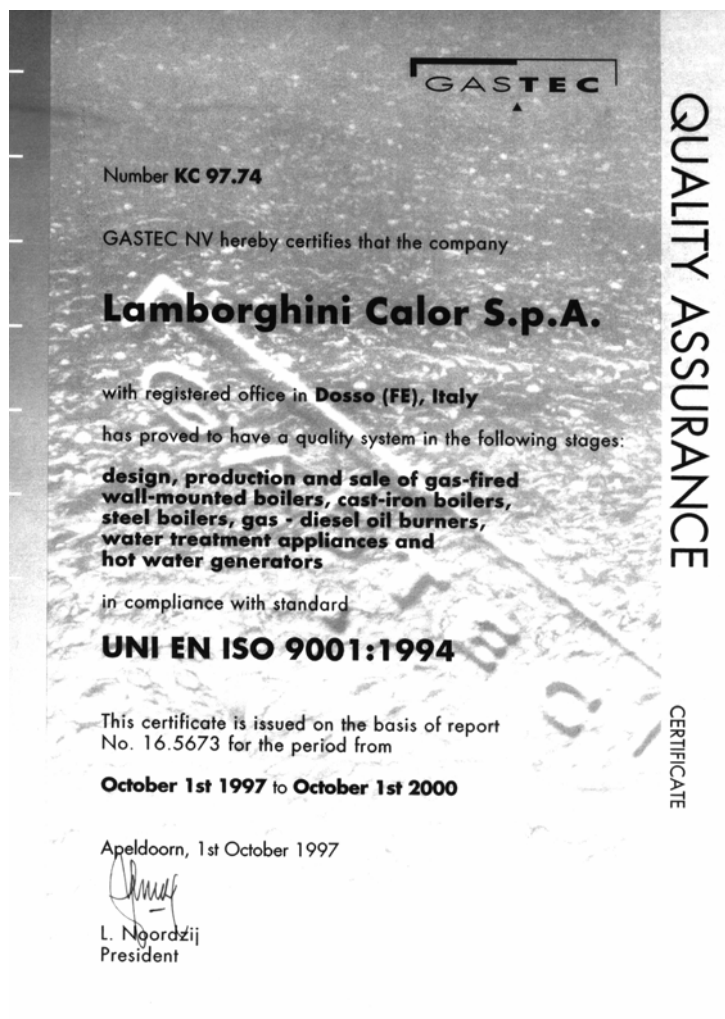
Поздравляем Вас с удачным выбором! Благодарим Вас за то, что Вы приобрели наше изделие. Фирма «Ламборгини Калореклима» работает на рынке Италии с 1959 года и имеет широкую сеть агентов и представителей, работа которых помогает обеспечить постоянное присутствие наше продукции на рынке. При этом «Ламборгини Сервис» гарантирует обеспечение постоянного и качественного технического обслуживания.

Для правильной установки и расположения котла СЛЕДУЕТ СОБЛЮДАТЬ ДЕЙСТВУЮЩИЕ МЕСТНЫЕ НОРМЫ.



**Lamborghini**  
CALORECLIMA

“Ламборгини Калореклима” является одной из первых итальянских фирм, которая получила сертификацию своей системы качества в соответствии с международными нормами. EN 29001 – ИСО 9001



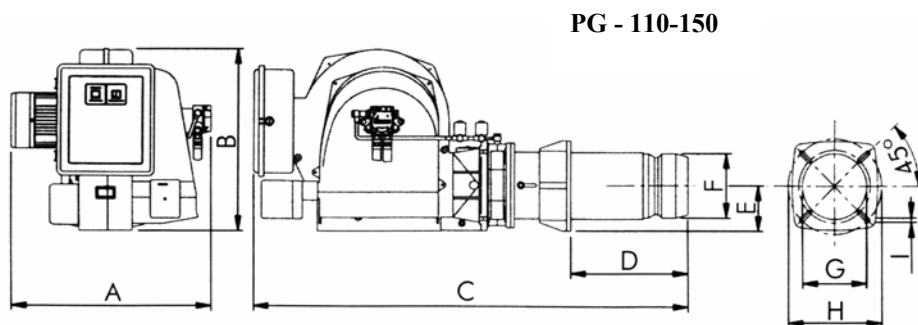
Жидкотопливные горелки с высоким к.п.д. прошли европейские испытания на соответствие и соответствуют самым жестким нормам безопасности и производительности.



## ТЕХНИЧЕСКИЕ ХАРАКТЕРИСТИКИ И РАЗМЕРЫ

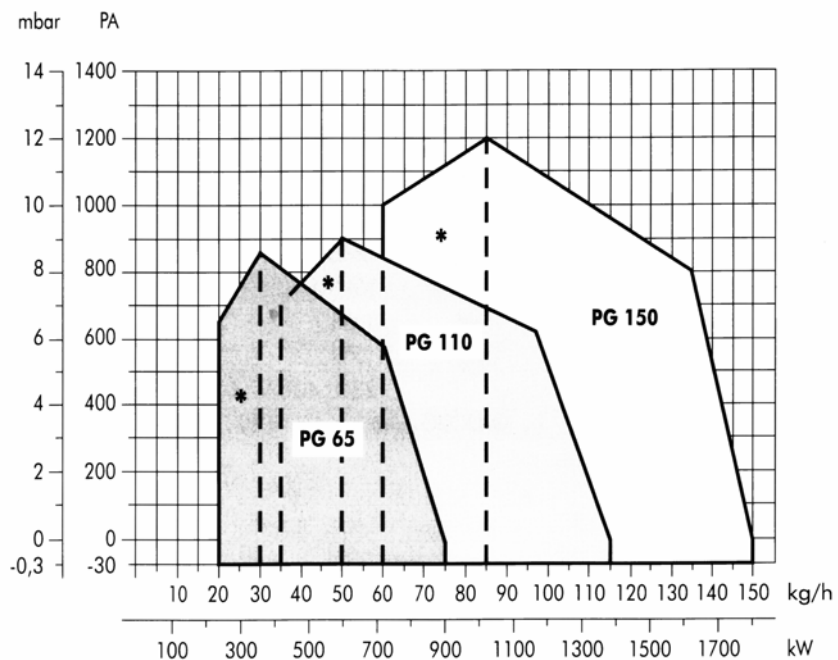
		PG110	PG150
Производительность	Мин. кг/час	35	60
	Макс. кг/час	115	150
Тепловая мощность	Мин. кВт	415.1	711.6
	Макс. кВт	1364.0	1779.1
Двигатель	Ватт	1500	2500
Трансформатор	Кв/ма	10/30	10/30
Общая поглощаемая мощность	Ватт	2350	3350
Вес	кг	76	85
Электропитание	230/400 в – 50 гц, трехфазное		
Топливо	Дизельное топливо, макс. вязкость при 20°C: 1,5E = 6 сантистоксов = 41 сек R1		

модель	A	B	C	D		E	ØF	ØG	OH		I
				мин	макс				мин	макс	
PG110	595	465	1270	200	440	145	195	210	283		M14
PG150	650	465	1350	200	440	160	220	235	318		M14





Примечание: Объем рабочей области достигается только при помощи регулировки жиклера первого пламени в соответствии с нормами EN 267. Рабочая область определена в соответствии с условиями испытаний и подлежит корректировке в зависимости от конкретных типов котлов.

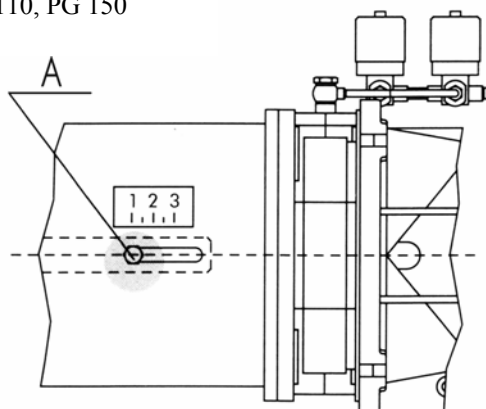




## РЕГУЛИРОВКА ФОРСУНКИ

Форсунка PG 110, PG 150

1. Ослабить ручки А.
2. При перемещении ручек изменяется положение распылителей по отношению к форсунке. При положениях ручек 1-2-3 достигается соответственно минимальная, средняя и максимальная мощность форсунки.
3. После окончания регулировки следует затянуть ручки.



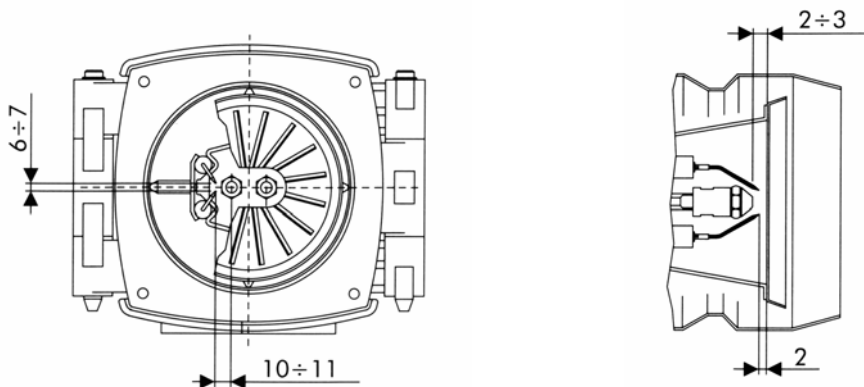


### РАСПОЛОЖЕНИЕ ЭЛЕКТРОДОВ – ДЕФЛЕКТОРНОГО ДИСКА.

В изделии установлены два электрода зажигания. Для правильного расположения электродов см. приведенный рисунок.

Примечание: Электроды зажигания ни в коем случае не должны касаться дефлектора или распылителя, иначе они будут неправильно работать, что приведет к общей неисправности устройства.

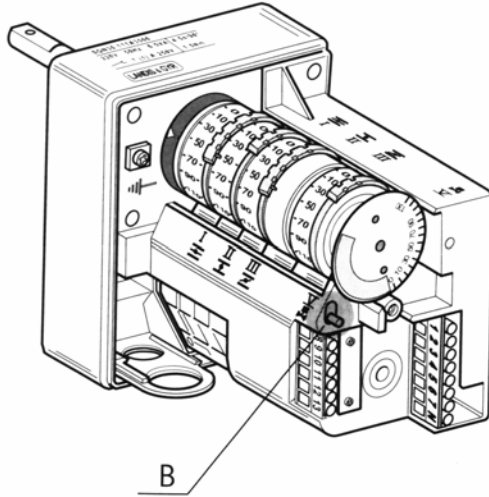
Примечание: Во избежание повреждения органов регулировки головки сгорания (форсунки) после снятия дефлектора рекомендуется использование ключа / контрключа для установки / снятия жиклера.



PG 110, PG150



## РЕГУЛИРОВКА СГОРАНИЯ.



Входящий воздух регулируется при помощи моторредуктора.

Регулировка положения «закрыто (открыта 1 стадия)/ макс. открытия», осуществляется при помощи кулачков, вращающихся против часовой стрелки для увеличения степени раскрытия и по часовой стрелке для уменьшения степени ее раскрытия.

Кнопка В освобождает входную систему, и ее положение можно регулировать вручную.

### **Кулачок 1:**

Максимальное раскрытие

### **Кулачок 2:**

Перекрытие подачи воздуха; остановлена

### **Кулачок 3:**

Открытие подачи воздуха, на 1 этапе запуска

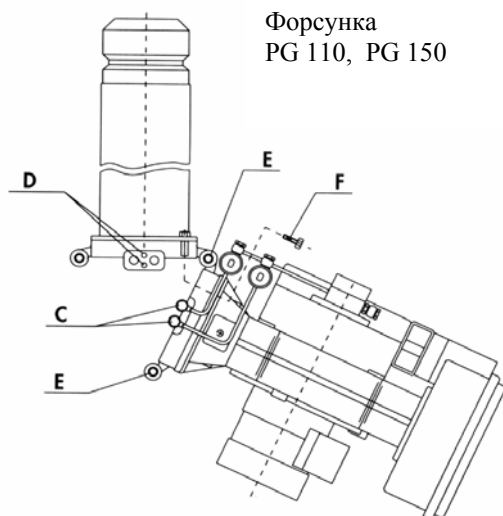
### **Кулачок 4:**

Согласование открытия клапана 2 этапа (по меньшей мере, более 6 градусов по отношению к положению 3 кулачка).





### ОСМОТР НАСАДКИ СГОРАНИЯ



Форсунка  
PG 110, PG 150

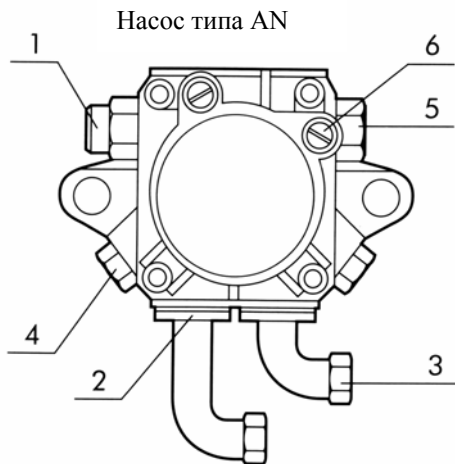
Для выполнения, операций по техобслуживанию насадки сгорания (форсунки), необходимо выполнить следующие указания:

1. Снять болты соединения С;
2. Ослабить два негерметичных винта D;
3. Открыть корпус горелки, после снятия винта F и вынуть одну из двух ножек E;
4. Вынуть из гнезда кабели электродов и отвинтить форсунку.



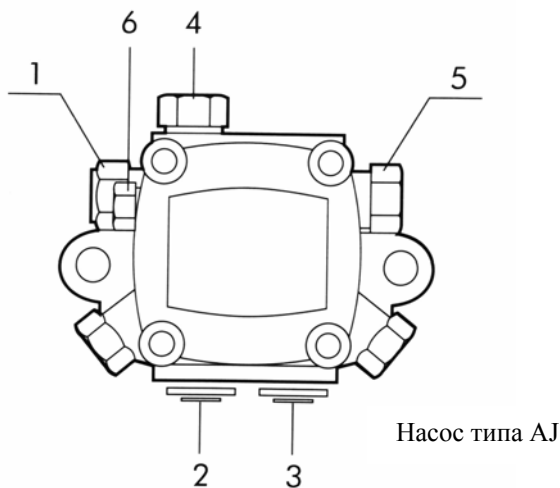
## РЕГУЛИРОВКА ДАВЛЕНИЯ НАСОСА

На заводе давление насоса установлено равным 12 бар (атм). Для контроля давления следует использовать манометр с масляной баней. Давление может быть установлено в пределах от 11 до 14 бар (атм).



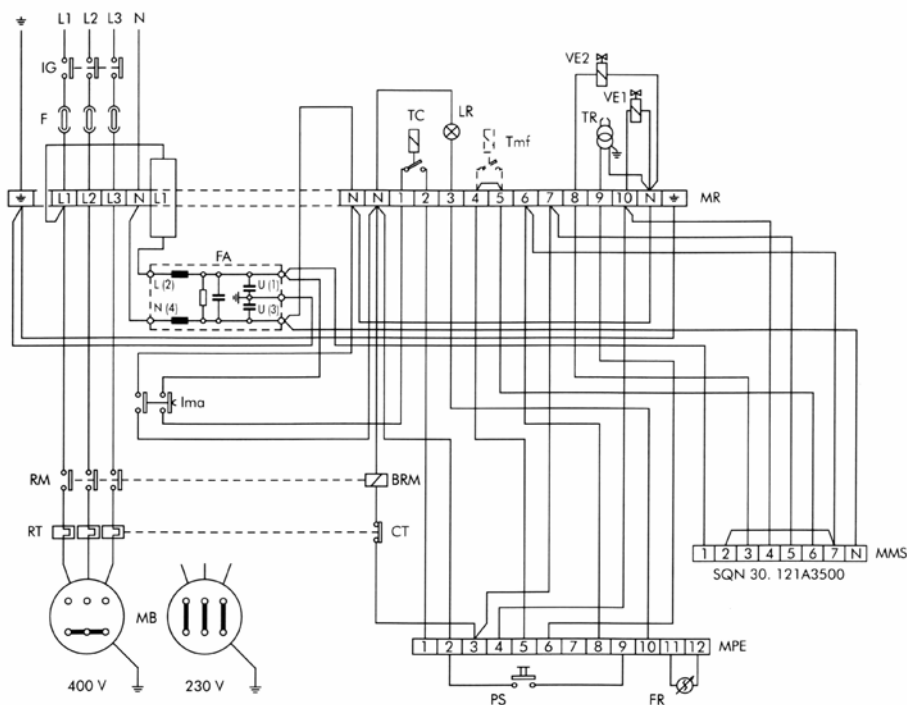
Условные обозначения:

1. Подача
2. Всасывающий шланг
3. Обратный шланг
4. Подсоединение манометра
5. Винт регулировки давления
6. Подсоединение вакуумметра





## ЭЛЕКТРОСХЕМА



### УСЛОВНЫЕ ОБОЗНАЧЕНИЯ

<b>BRM</b>	Катушка реле двигателя	<b>F</b>	Предохранитель
<b>CT</b>	Контакт термореле	<b>FA</b>	Фильтр против помех
<b>IG</b>	Общий выключатель	<b>FR</b>	Фоторезистор
<b>Ima</b>	Выключатель стоп/пуск	<b>LR</b>	Лампа сигнализации блока
<b>MB</b>	Двигатель горелки	<b>RT</b>	Термореле
<b>MMS</b>	Клеммник сервопривода LANDIS.SQN	<b>TC</b>	Термостат котла
<b>MPE</b>	Клеммник аппаратуры LOA44	<b>Tmf</b>	Термостат модуляции 2 пламени (по выбору)
<b>MR</b>	Вспомогательный клеммник	<b>TR</b>	Трансформатор зажигания
<b>PS</b>	Кнопка разблокировки/перезапуска	<b>VE1</b>	Электроклапан 1 ступени
<b>RM</b>	Контакты реле двигателя	<b>VE2</b>	Электроклапан 2 ступени

Примечание: никогда не менять местами провода (контакты) ФАЗА – НОЛЬ.



В случае работы с Tmf, следует снять перемычку между контактами 4 и 5 клеммами на MR.

При работе при напряжении сети в 230/240 трехфазного тока без нулевой фазы, следует установить перемычку между зажимами L3 и N группы контактов MR, и соединить на треугольник обмотки двигателя MB.